



Klappankerventil 2/2-Wege oder 3/2-Wege direktwirkend

- Direktwirkendes, mediengetrenntes Ventil bis Nennweite DN 4
- Pilotventil mit Bürkert-spezifischer Flanschausführung (SFB)
- Wartungsfreie Klappankertechnologie
- Servicefreundliche, robuste Handbetätigung
- Explosionsgeschützte Varianten

Im Datenblatt beschriebene Produktvarianten können von der Produktdarstellung und -beschreibung abweichen.

Kombinierbar mit

	Typ 2518 Gerätesteckdose, Steckerform A nach DIN EN 175301-803	▶
	Typ 1087 Timer, Steckerform A nach DIN EN 175301-803	▶
	Typ 2509 Gerätesteckdose, Steckerform A nach DIN EN 175301-803	▶

Typ-Beschreibung

Das Ventil 0331 ist ein direktwirkendes, mediengetrenntes Klappankerventil. Es ist in 3/2- und 2/2-Wege-Variante erhältlich. Als 3/2-Wege-Variante kann es als Verteiler- oder Mischventil eingesetzt werden. Entsprechend der Applikationen stehen unterschiedliche Membranwerkstoffe und Wirkungsweisen zur Verfügung. Das Gehäuseangebot besteht aus Messing, Edelstahl, PEEK und Polypropylen. Die Magnetspulen werden mit einem chemisch hoch beständigen Epoxid umpresst. Da das Spulensystem durch eine Membran vom Medium getrennt ist, eignet sich das Ventil besonders für kritische Medien wie aggressive Säuren und Laugen. Für die Inbetriebnahme und Prüfung ist das 0331 mit einer Handbetätigung ausgestattet. Zur Reduzierung des Energiebedarfs können alle Spulen mit einer elektronischen Leistungsabsenkung oder als Impulsvariante geliefert werden. Der Schaltzustand kann über eine Stellungsrückmeldung als Binär- oder NAMUR-Signal erfolgen.

DTS 1000010830 DE Version: Z Status: RL (released | freigegeben | valide) printed: 26.02.2026

Inhaltsverzeichnis

1. Allgemeine technische Daten	4
2. Schaltungsfunktionen	6
3. Zulassungen und Konformitäten	6
3.1. Allgemeine Hinweise	6
3.2. Konformität	6
3.3. Normen	6
3.4. Explosionsschutz	7
3.5. Nordamerika (USA/Kanada)	7
3.6. Trinkwasser	7
3.7. Sonstige	8
DNV GL-Klassifizierung	8
4. Werkstoffe	8
4.1. Bürkert resistApp	8
4.2. Werkstoffangaben	8
5. Abmessungen	9
5.1. Standardvariante	9
Metallgehäuse	9
Kunststoffgehäuse	10
Kabelvariante	11
5.2. Explosionsgeschützte Variante	12
Klemmenanschlusskastenvariante	12
Kabelvariante	12
6. Produktanschlüsse	13
6.1. Leitungsanschluss	13
Anschlussbelegung Standardvariante	13
Anschlussbelegung explosionsgeschützte Variante	13
7. Leistungsbeschreibungen	14
7.1. Druckbereich und Durchfluss	14
Standardvariante	14
Explosionsgeschützte Variante	15
Einsatz in anderen Wirkungsweisen	15
8. Produktzubehör	16
8.1. Zubehör Standardvariante	16
8.2. Zubehör explosionsgeschützte Variante	17
8.3. Kabelverschraubungen für ATEX/IECEX-Klemmenanschlusskasten	17
8.4. Spezialwerkzeug zum Drehen des Klemmenanschlusskastens	17
9. Bestellinformationen	18
9.1. Bürkert eShop	18
9.2. Bürkert Produktfilter	18
9.3. Bürkert Produktanfrage-Formular	18
9.4. Bestelltabelle	19
Standardvariante	19
Explosionsgeschützte Variante	20

9.5.	Bestelltabelle Zubehör	21
	Gerätesteckdose Typ 2518, Steckerform A gemäß DIN EN 175301 - 803	21
	Gerätesteckdose Typ 2509, Steckerform A gemäß DIN EN 175301 - 803	21
	Kabelverschraubungen für ATEX/IECEX-Klemmenanschlusskasten	21
	Sicherungsring	22
	Anschlussplatten für Flanschventile G ¼	22
	Zubehör für Anschlussplatten	22

DTS 1000010830 DE Version: Z Status: RL (released | freigegeben | valide) printed: 26.02.2026

1. Allgemeine technische Daten

Produkteigenschaften	
Abmessungen	Weitere Informationen entnehmen Sie dem Kapitel „5. Abmessungen“ auf Seite 9.
Werkstoff	
Dichtung	EPDM FKM FFKM NBR
Gehäuse	Messing Edelstahl (1.4401) PP (Polypropylen) PEEK PVDF (auf Anfrage)
Werkstoffbeständigkeit	Weitere Informationen entnehmen Sie dem Kapitel „4.1. Bürkert resistApp“ auf Seite 8.
Gewicht	
Standardvariante	Metalgehäuse: 0,47 kg Kunststoffgehäuse: 0,40 kg
Explosionssgeschützte Variante	Metalgehäuse: 0,75 kg Kunststoffgehäuse: 0,60 kg
Nennweite	DN 2...DN 4
Schaltungsfunktion	A, B, C, D, E, F und T Weitere Informationen entnehmen Sie dem Kapitel „2. Schaltungsfunktionen“ auf Seite 6.
Thermische Isolationsklasse der Magnetspule	Epoxid-Spule Klasse H
Leistungsdaten	
Einschaltdauer	
Bei Messing und Edelstahl	Dauerbetrieb 100 % ED
Bei PP und PVDF	40 % ED (60 % Aussetzbetrieb) in 30 min bei 8 W-Variante Dauerbetrieb 100 % ED bei 5 W-Variante
Bei PEEK	60 % ED (40 % Aussetzbetrieb) in 30 min bei 8 W-Variante
Bei Blockmontage	Reduzierte ED oder 5 W-Spule verwenden
Schaltheufigkeit (explosionssgeschützte Variante)	Mediumtemperatur bis + 70 °C: max. 20/min Mediumtemperatur bis + 90 °C: max. 5/min
Schaltzeit¹⁾ Standardvariante	
Frequenz AC	Öffnen: 8...15 ms Schließen: 8...15 ms
Frequenz DC	Öffnen: 10...20 ms Schließen: 10...20 ms
Schaltzeit¹⁾ explosionssgeschützte Variante	
Nennweiten DN 2... DN 4	Öffnen: 30 ms Schließen: 40 ms
Elektrische Daten	
Leistungsaufnahme Standardvariante	
Frequenz AC	Anzug: 30 VA Betrieb: 15 VA Betrieb: 8 W
Frequenz DC	Kalt: 11 W Warm: 8 W
Leistungsaufnahme Impuls (Anzugswicklung)	
Frequenz AC	Betrieb: 20 VA Betrieb: 11 W
Frequenz DC	Kalt: 11 W Warm: 8 W
Leistungsaufnahme explosionssgeschützte Variante	
Frequenz AC/DC	Anzug: 40 W Betrieb: 3 W

DTS 1000010830 DE Version: Z Status: RL (released | freigegeben | valide) printed: 26.02.2026

Spannung

Standardvariante	24 V 50 Hz, 110 V 50 Hz, 230 V 50 Hz, 120 V 60 Hz, 240 V 60 Hz, 12 V DC, 24 V DC (weitere Spannungen auf Anfrage)
Explosionssgeschützte Variante	24 V, 230 V (weitere Spannungen auf Anfrage)
Spannungstoleranz	± 10%

Mediendaten

Betriebsmedium

Bei NBR	Neutrale Medien wie Druckluft, Stadtgas, Wasser, Hydrauliköl, Öle und Fette ohne Additive, Sauerstoff
Bei EPDM	Alkalien, Säuren bis mittlerer Konzentration, alkalische Wasch- und Bleichlaugen
Bei FKM	Oxidierende Säuren und Substanzen, heiße Öle mit Additiven, Salzlösungen, Abgase, Sauerstoff
Bei FFKM	Aggressive Medien, Heißluft, heiße Öle
Alle Werkstoffe	Weitere Informationen entnehmen Sie dem Kapitel „4.1. Bürkert resistApp“ auf Seite 8.

Mediumstemperatur

Bei Gehäusewerkstoff Messing, Edelstahl oder PEEK	NBR: 0 °C...+ 80 °C
	EPDM: - 30 °C...+ 90 °C
	FKM: 0 °C...+ 90 °C
	FFKM: + 5 °C...+ 90 °C
Bei Gehäusewerkstoff PP	NBR: 0 °C...+ 80 °C
	EPDM: - 30 °C...+ 80 °C
	FKM: 0 °C...+ 80 °C
	FFKM: + 5 °C...+ 80 °C

Viskosität	Max. 37 mm ² /s
------------	----------------------------

Produktanschlüsse

Elektrischer Anschluss

Standardvariante	<ul style="list-style-type: none"> Steckerfahnen gemäß DIN EN 175301 - 803 Form A für Gerätesteckdose Typ 2518 ▶ Weitere Informationen entnehmen Sie dem Kapitel „Gerätesteckdose Typ 2518, Steckerform A gemäß DIN EN 175301 - 803“ auf Seite 21. Steckerfahnen gemäß DIN EN 175301 - 803 Form A für Gerätesteckdose Typ 2509 ▶ (Auf Anfrage auch mit eingepresstem Kabel erhältlich.) Weitere Informationen entnehmen Sie dem Kapitel „Gerätesteckdose Typ 2509, Steckerform A gemäß DIN EN 175301 - 803“ auf Seite 21.
Explosionssgeschützte Variante	Eingepresstes Kabel Klemmenanschlusskasten ohne Sicherung (Informationen für ACP016 entnehmen Sie der Bedienungsanleitung.)
Leitungsanschluss	Flanschbild nach Bürkert Standard (siehe auch Kapitel „5. Abmessungen“ auf Seite 9)

Zulassungen und Konformitäten

Schutzart

Standardvariante	IP65 mit Gerätesteckdose
Explosionssgeschützte Variante	IP65
Explosionsschutz	Weitere Informationen entnehmen Sie dem Kapitel „3.4. Explosionsschutz“ auf Seite 7.
Nordamerika (USA/Kanada)	Weitere Informationen entnehmen Sie dem Kapitel „3.5. Nordamerika (USA/Kanada)“ auf Seite 7.
Trinkwasser	Weitere Informationen entnehmen Sie dem Kapitel „3.6. Trinkwasser“ auf Seite 7.
Sonstige	Weitere Informationen entnehmen Sie dem Kapitel „3.7. Sonstige“ auf Seite 8.

Umgebung und Installation

Einbaulage	Beliebig, vorzugsweise Antrieb nach oben
------------	--

Umgebungstemperatur

Standardvariante	Max. + 55 °C
Explosionssgeschützte Variante	Max. + 55 °C

1.) Messung bei + 20 °C, 6 bar am Ventilausgang, Öffnen: Druckaufbau 0...90 %, Schließen: Druckabbau 100...10 %

DTS 1000010830 DE Version: Z Status: RL (released | freigegeben | valide) printed: 26.02.2026

2. Schaltungsfunktionen

Symbol	Beschreibung
	Wirkungsweise A (WW A) 2/2-Wege-Magnetventil Direktwirkend In Ruhestellung geschlossen
	Wirkungsweise B (WW B) 2/2-Wege-Magnetventil Direktwirkend In Ruhestellung geöffnet
	Wirkungsweise C (WW C) 3/2-Wege-Magnetventil Direktwirkend In Ruhestellung geschlossen
	Wirkungsweise D (WW D) 3/2-Wege-Magnetventil Direktwirkend In Ruhestellung geöffnet
	Wirkungsweise E (WW E) 3/2-Wege-Mischventil (Magnetventil)
	Wirkungsweise F (WW F) 3/2-Wege-Verteilventil (Magnetventil) Direktwirkend
	Wirkungsweise T (WW T) 3/2-Wege-Magnetventil Direktwirkend Durchflussrichtung beliebig In Ruhestellung geschlossen

3. Zulassungen und Konformitäten

3.1. Allgemeine Hinweise

- Die im Folgenden genannten Zulassungen bzw. Konformitäten müssen bei Anfragen zwingend genannt werden. Nur so kann sichergestellt werden, dass das Produkt alle vorgeschriebenen Eigenschaften erfüllt.
- Nicht alle bestellbaren Gerätevarianten können mit den genannten Zulassungen bzw. Konformitäten geliefert werden.



3.2. Konformität

Das Produkt ist konform zu den EU-Richtlinien entsprechend der EU-Konformitätserklärung.





3.3. Normen

Die angewandten Normen, mit denen die Konformität mit den EU-Richtlinien nachgewiesen wird, sind in der EU-Baumusterprüfbescheinigung und/oder der EU-Konformitätserklärung nachzulesen.

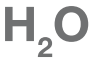
3.4. Explosionsschutz

Zulassung	Beschreibung					
 	<p>Optional: Explosionsschutz gemäß Kategorie 2 (Zone 1/21)</p> <p>Ex-Kennzeichnung der Komponenten gemäß nachfolgender Tabelle:</p>					
	<table border="1"> <thead> <tr> <th colspan="2">Spule Typ ACP016</th> </tr> <tr> <th>Spulen mit Kabelabgang</th> <th>Spulen mit Klemmenanschlusskasten</th> </tr> </thead> <tbody> <tr> <td> <p>ATEX:</p> <p>EPS 16 ATEX 1 111 X II 2G Ex mb IIC T4 Gb II 2D Ex mb IIIC T130 °C Db</p> <p>IECEX:</p> <p>IECEX EPS 16.0049X Ex mb IIC T4 Gb Ex mb IIIC T130 °C Db</p> </td> <td> <p>ATEX:</p> <p>EPS 16 ATEX 1 111 X II 2G Ex eb mb IIC T4 Gb II 2D Ex mb tb IIIC T130 °C Db</p> <p>IECEX:</p> <p>IECEX EPS 16.0049X Ex eb mb IIC T4 Gb Ex mb tb IIIC T130 °C Db</p> </td> </tr> </tbody> </table>	Spule Typ ACP016		Spulen mit Kabelabgang	Spulen mit Klemmenanschlusskasten	<p>ATEX:</p> <p>EPS 16 ATEX 1 111 X II 2G Ex mb IIC T4 Gb II 2D Ex mb IIIC T130 °C Db</p> <p>IECEX:</p> <p>IECEX EPS 16.0049X Ex mb IIC T4 Gb Ex mb IIIC T130 °C Db</p>
Spule Typ ACP016						
Spulen mit Kabelabgang	Spulen mit Klemmenanschlusskasten					
<p>ATEX:</p> <p>EPS 16 ATEX 1 111 X II 2G Ex mb IIC T4 Gb II 2D Ex mb IIIC T130 °C Db</p> <p>IECEX:</p> <p>IECEX EPS 16.0049X Ex mb IIC T4 Gb Ex mb IIIC T130 °C Db</p>	<p>ATEX:</p> <p>EPS 16 ATEX 1 111 X II 2G Ex eb mb IIC T4 Gb II 2D Ex mb tb IIIC T130 °C Db</p> <p>IECEX:</p> <p>IECEX EPS 16.0049X Ex eb mb IIC T4 Gb Ex mb tb IIIC T130 °C Db</p>					

3.5. Nordamerika (USA/Kanada)

Zulassung	Beschreibung
	<p>Optional (gültig für Spulen): UL Hazardous Locations – Explosionsschutz</p> <p>UL Listed for Hazardous Locations for USA and Canada Class I, Zone 1 Class I, Division 2, Group A, B, C and D Class II + III, Division 2, Group F and G</p>
	<p>Optional (gültig für Ventile): UL Recognized für die USA</p> <p>Die Ventile sind UL Recognized für die USA gemäß:</p> <ul style="list-style-type: none"> UL 429 (electrically operated valves) und UL 429A (Electrically Operated Valves for Fire Protection Service)
	<p>Optional (gültig für Ventile): CSA für Kanada</p> <p>Die Ventile sind CSA-zugelassen für Kanada gemäß:</p> <ul style="list-style-type: none"> CSA 139 (electrically operated valves)
	<p>Optional (gültig für Spulen): FM (Factory Mutual) – Explosionsschutz</p> <p>FM for Hazardous Locations for USA and Canada Class I, Zone 1 Class I, Division 1, Groups A, B, C and D Class II + III, Division 1, Groups E, F and G</p>

3.6. Trinkwasser

Konformität	Beschreibung
	<p>Geeignet für den Einsatz im Trinkwasserbereich</p> <p>Die Werkstoffe entsprechen den Bewertungsgrundlagen (UBA) für Materialien im Kontakt mit Trinkwasser (TrinkwasserV).</p> <p>PF39: Geeignet für Geräte mit Höchsttemperatur + 85 °C (Heißwasser) PF36: Geeignet für Geräte mit Höchsttemperatur + 60 °C (Warmwasser) PF40: Geeignet für Geräte mit Höchsttemperatur + 23 °C (Kaltwasser)</p>

DTS 1000010830 DE Version: Z Status: RL (released | freigegeben | valide) printed: 26.02.2026

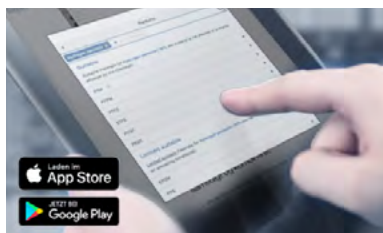
3.7. Sonstige

DNV GL-Klassifizierung

Zulassung	Beschreibung
	DNV GL-Klassifizierung – Schiffe, Offshore-Anlagen, Hochgeschwindigkeits- und Leichtfahrzeuge Die Produkte sind für den Einbau auf allen von DNV GL klassifizierten Schiffen zugelassen.

4. Werkstoffe

4.1. Bürkert resistApp

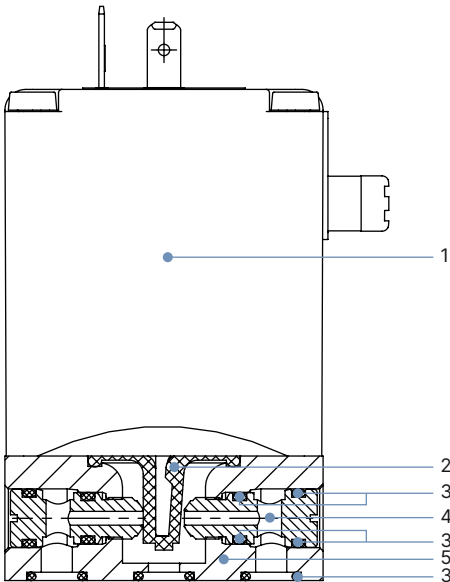


Bürkert resistApp – Beständigkeitstabelle

Sie möchten die Zuverlässigkeit und Langlebigkeit der Werkstoffe in Ihrem individuellen Anwendungsfall sicherstellen? Verifizieren Sie Ihre Kombination aus Medien und Werkstoffen auf unserer Website oder in unserer resistApp.

Jetzt chemische Beständigkeit prüfen

4.2. Werkstoffangaben



Nr.	Element	Werkstoff
1	Spule	Epoxid
2	Membrane	EDPM, FKM, FFKM, NBR
3	O-Ring	EDPM, FKM, FFKM, NBR
4	Sitz	Messing Edelstahl (1.4401) PP (Polypropylen) PEEK
5	Ventilgehäuse	Messing Edelstahl (1.4401) PP (Polypropylen) PEEK

DTS 1000010830 DE Version: Z Status: RL (released | freigegeben | valide) printed: 26.02.2026

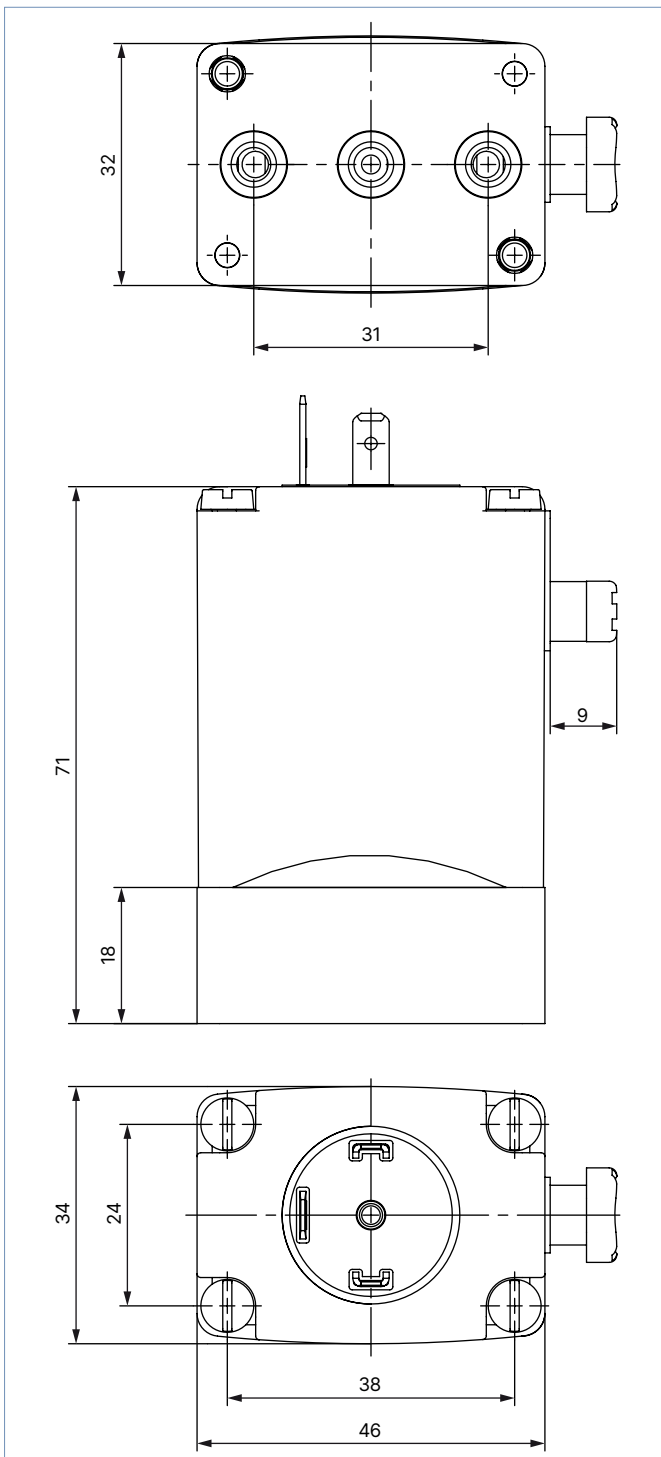
5. Abmessungen

5.1. Standardvariante

Metalgehäuse

Hinweis:

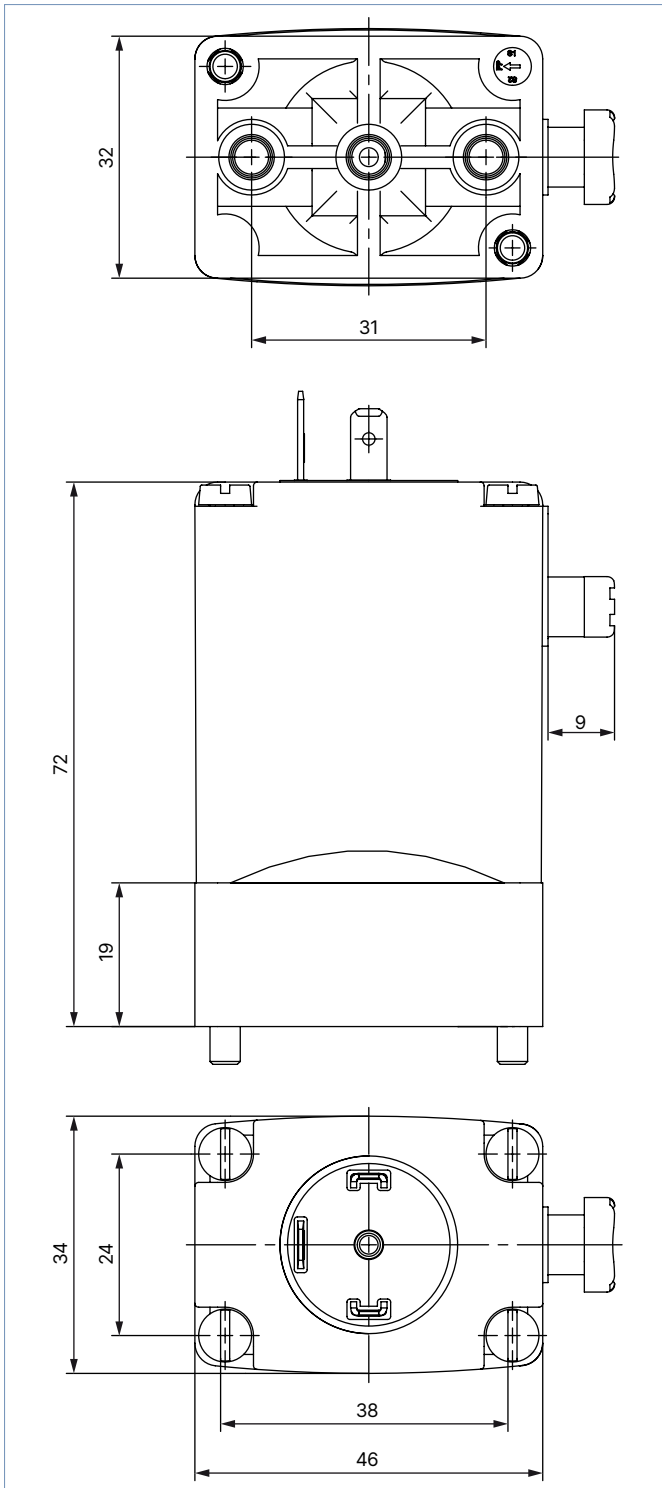
- Angaben in mm
- Die Abmessungen für die Gerätesteckdose Typ 2518 entnehmen Sie dem Kapitel „Gerätesteckdose Typ 2518, Steckerform A gemäß DIN EN 175301 - 803“ auf Seite 21
- Die Abmessungen für die Gerätesteckdose Typ 2509 entnehmen Sie dem Kapitel „Gerätesteckdose Typ 2509, Steckerform A gemäß DIN EN 175301 - 803“ auf Seite 21



Kunststoffgehäuse

Hinweis:

- Angaben in mm
- Die Abmessungen für die Gerätesteckdose Typ 2518 entnehmen Sie dem Kapitel „Gerätesteckdose Typ 2518, Steckerform A gemäß DIN EN 175301-803“ auf Seite 21
- Die Abmessungen für die Gerätesteckdose Typ 2509 entnehmen Sie dem Kapitel „Gerätesteckdose Typ 2509, Steckerform A gemäß DIN EN 175301-803“ auf Seite 21

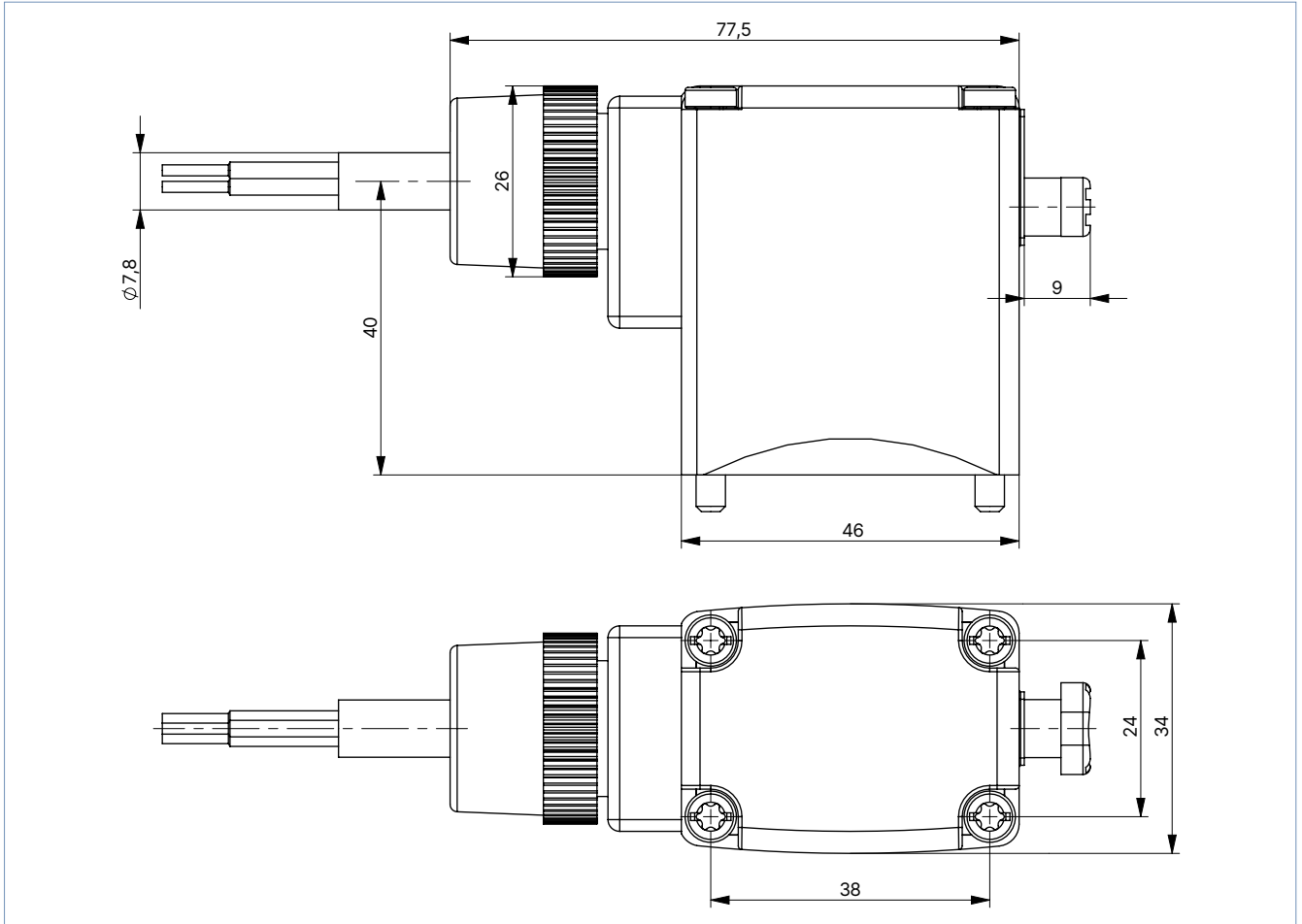


DTS 1000010830 DE Version: RL (released | freigegeben | valide) printed: 26.02.2026

Kabelvariante

Hinweis:

Angaben in mm

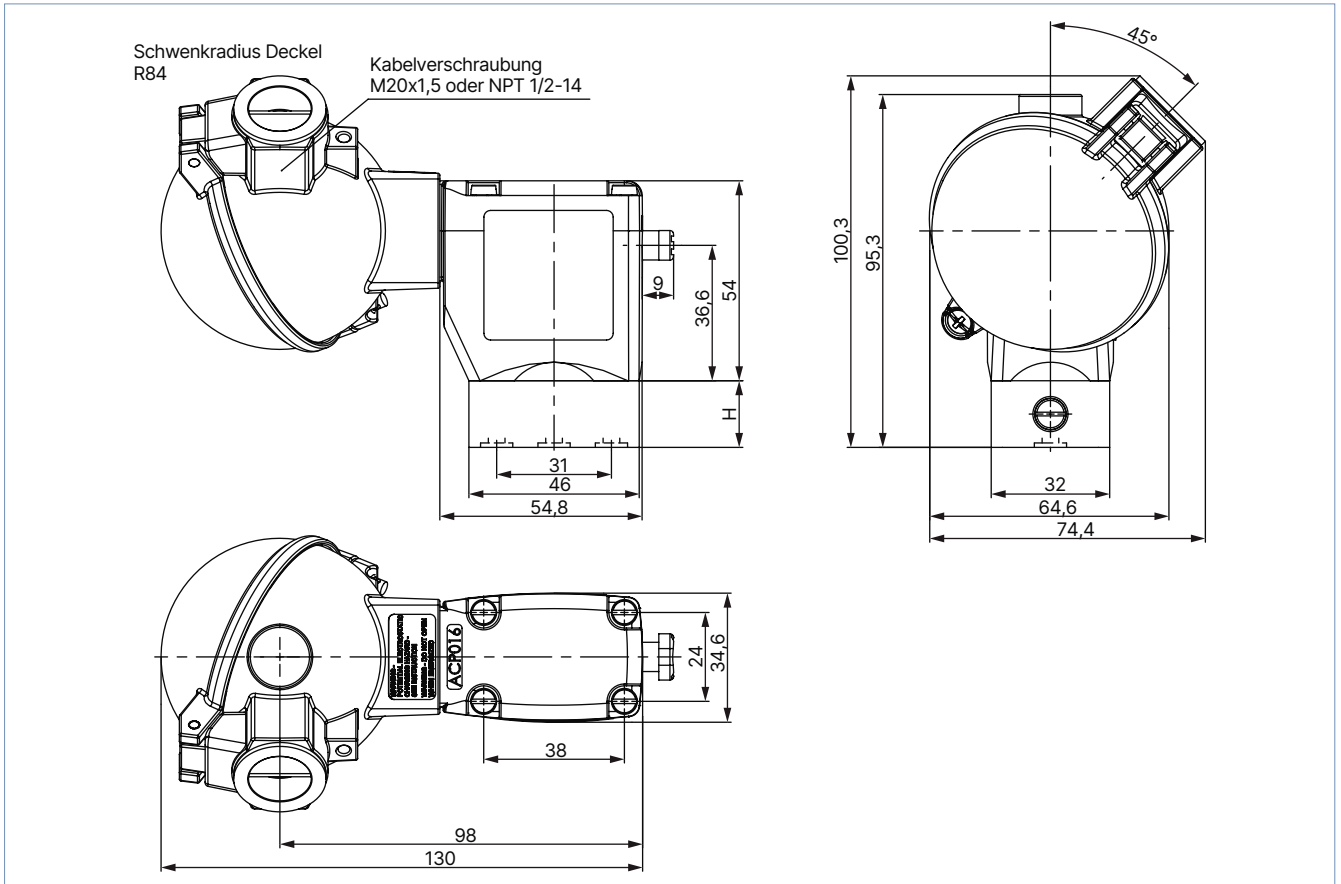


5.2. Explosionsgeschützte Variante

Klemmenanschlusskastenvariante

Hinweis:

Angaben in mm

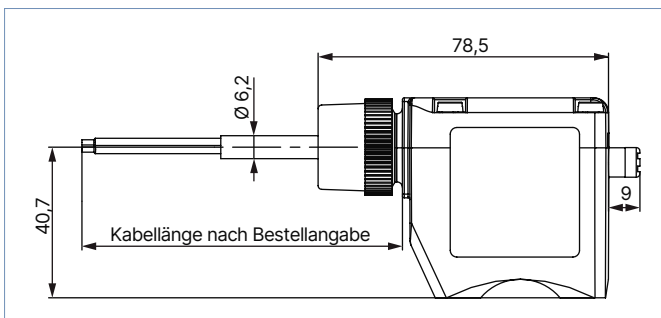


Gehäusewerkstoff	H
Messing/Edelstahl	18
PP/PD	19

Kabelvariante

Hinweis:

Angaben in mm



6. Produktanschlüsse

6.1. Leitungsanschluss

Anschlussbelegung Standardvariante

Hinweis:

Die Anschlussbelegung (in der Zeichnung mit Nr. 1, 2 und 3 gekennzeichnet) ist von der Wirkungsweise abhängig. Vergleichen Sie in der Tabelle die jeweilige Anschlussbelegung mit der entsprechenden Wirkungsweise.

Wirkungs-weise	Anschluss 1	Anschluss 2	Anschluss 3	3-Wege
A	P	A	–	
B	–	B	P	
C	P	A	R	
D	R	B	P	
E	P1	A	P2	
F	A	P	B	
T	NC	I _N /OUT	NO	

Anschlussbelegung explosionsgeschützte Variante

Hinweis:

Die Anschlussbelegung (in der Zeichnung mit Nr. 1, 2 und 3 gekennzeichnet) ist von der Wirkungsweise abhängig. Vergleichen Sie in der Tabelle die jeweilige Anschlussbelegung mit der entsprechenden Wirkungsweise.

Wirkungs-weise	Anschluss 1	Anschluss 2	Anschluss 3	3-Wege
A	P	A	–	
B	–	B	P	
C	P	A	R	
D	R	B	P	
E	P1	A	P2	
F	A	P	B	
T	NC	I _N /OUT	NO	

DTS 1000010830 DE Version: Z Status: RL (released | freigegeben | valide) printed: 26.02.2026

7. Leistungsbeschreibungen

7.1. Druckbereich und Durchfluss

Standardvariante

Hinweis:

Weitere Informationen zu Einsatz in anderen Wirkungsweisen entnehmen Sie „Einsatz in anderen Wirkungsweisen“ auf Seite 15.

Wirkungsweise	DN	K _v -Wert Wasser ^{1.)}		Druckbereich ^{2.)}		
		DC	AC (50 oder 60 Hz)	Standard ^{3.)}	Vakuum ^{4.)}	Impuls ^{5.)}
		[m ³ /h]	[m ³ /h]	[bar]	[bar]	[bar]
Messing-, Edelstahl- oder PEEK-Gehäuse						
A / B / C / D / F	2	0,08	0,10	0..16 ^{6.)}	- 0,98...10	0..16 ^{6.)}
	3	0,12	0,15	0..10	- 0,98...6	0..10
	4	0,15	0,18	0..5	- 0,98...3	0..5
E	2	0,08	0,10	0..10	- 0,98...8	0..10
	3	0,12	0,15	0..6	- 0,98...5	0..6
	4	0,15	0,18	0..3	- 0,98...2,5	0..3
T	2	0,08	0,10	0..12	- 0,98...8	–
	3	0,12	0,15	0..8	- 0,98...5	–
	4	0,15	0,18	0..4	- 0,98...3	–

Wirkungsweise	DN	K _v -Wert Wasser ^{7.)}	Druckbereich ^{2.)}			
			Standard ^{3.)} AC (50 oder 60 Hz)	Standard ^{3.)} DC	Vakuum ^{4.)}	Impuls ^{5.)}
			[m ³ /h]	[bar]	[bar]	[bar]
PP- und PVDF-Gehäuse						
A / B / C / D / F	2	0,1	0..16 ^{6.)}	0..12	- 0,98...10	0..12
	3	0,15	0..10	0..8	- 0,98...6	0..8
	4	0,18	0..5	0..4	- 0,98...3	0..4
E / T	2	0,1	0..10	0..7	- 0,98...7	0..7
	3	0,15	0..6	0..4	- 0,98...5	0..4
	4	0,18	0..3	0..2,5	- 0,98...2,5	0..2

- 1.) Bei Frequenz 56 gelten die K_v-Werte der DC-Variante
- 2.) Druckangabe: Überdruck zum Atmosphärendruck (abweichender Druckbereich bei 5 W-Variante)
- 3.) Warmleistung 8 W
- 4.) Vakuum bei allen Dichtwerkstoffen möglich
- 5.) Anzugsleistung 11 W
- 6.) Bei Dichtwerkstoff FKM und FFKM beträgt der maximale Mediumsdruck 12 bar.
- 7.) Bei Frequenz DC ist der K_v-Wert um bis zu 10 % reduziert, um die Funktion zu gewährleisten.

DTS 1000010830 DE Version: Z Status: RL (released | freigegeben | valide) printed: 26.02.2026

Explosionsschutz Variante

Hinweis:

Weitere Informationen zu Einsatz in anderen Wirkungsweisen entnehmen Sie „Einsatz in anderen Wirkungsweisen“ auf Seite 15.

Wirkungsweise	DN	K _v -Wert Wasser	Druckbereich ^{1,2)}	
			Standard	Vakuum
		[m ³ /h]	[bar]	[bar]
Messing-, Edelstahl- oder PEEK-Gehäuse				
A / B / C / D / F	2,0	0,10	0...16	- 0,98...10
	3,0	0,15	0...10	- 0,98...6
	4,0	0,18	0...5	- 0,98...3
E	2,0	0,10	0...10	- 0,98...8
	3,0	0,15	0...6	- 0,98...5
	4,0	0,18	0...3	- 0,98...2,5
T	2,0	0,10	0...10	- 0,98...8
	3,0	0,15	0...8	- 0,98...5
	4,0	0,18	0...4	- 0,98...3

- 1.) Geräte mit FKM- bzw. FFKM-Membrane sind auf einen maximalen Druck von 12 bar reduziert.
- 2.) Druckangabe: Überdruck zum Atmosphärendruck

Wirkungsweise	DN	K _v -Wert Wasser	Druckbereich ^{1,2)}	
			Standard	Vakuum
		[m ³ /h]	[bar]	[bar]
PP- und PVDF-Gehäuse				
A / B / C / D / F	2,0	0,10	0...16	- 0,98...10
	3,0	0,15	0...10	- 0,98...6
	4,0	0,18	0...5	- 0,98...3
E / T	2,0	0,10	0...10	- 0,98...8
	3,0	0,15	0...6	- 0,98...5
	4,0	0,18	0...3	- 0,98...2,5

- 1.) Geräte mit FKM- bzw. FFKM-Membrane sind auf einen maximalen Druck von 12 bar reduziert.
- 2.) Druckangabe: Überdruck zum Atmosphärendruck

Einsatz in anderen Wirkungsweisen

Die in den Ventilen eingebauten Druckfedern unterscheiden sich je nach Wirkungsweise. Beim Einsatz in anderen Wirkungsweisen ändert sich der zulässige Betriebsdruck gemäß folgender Tabelle.

Hinweis:

Die folgende Tabelle gilt sowohl für die Standardvariante als auch für die explosionsschutz Variante.

Wirkungsweise	Max. Betriebsdruck [bar] bei Einsatz des Ventils in neuer Wirkungsweise																	
	Nennweite DN 2						Nennweite DN 3						Nennweite DN 4					
	A ¹⁾	B ¹⁾	C	D	E	F	A	B	C	D	E	F	A	B	C	D	E	F
Metallgehäuse (8 W bzw. 11 W)																		
C	16	1,5	16	1,5	1,5	16	10	1	10	1	1	10	5	0,8	5	0,8	0,8	5
D	4	16	4,5	16	4	4	2,5	10	2,5	10	2	3	2	5	2	5	2	2
T	8	8	10	10	10	8	6	6	6	6	6	6	3	3	3	3	3	3
Kunststoffgehäuse (8 W bzw. 11 W)																		
C	16	1,5	16	1,5	1,5	16	10	1	10	1	1	10	5	0,8	5	0,8	0,8	5
D	4	16	4,5	16	4	4	2,5	10	2,5	10	2	3	2	5	2	5	2	2
F	16	1,5	10	1,5	1,5	16	6	1	6	1	1	10	4	1	4	1	1	

- 1.) Bei den Wirkungsweisen A und B muss das Ventil gemäß der Anschlussbelegung des 3/2-Wege-Ventils angeschlossen werden.

DTS 1000010830 DE Version: Z Status: RL (released | freigegeben | valide) printed: 26.02.2026

8. Produktzubehör

8.1. Zubehör Standardvariante

Option	Variabler Code	Beschreibung
Impulsvariante	CF02	Bistabiles Magnetsystem mit Anzug- und Abwurfspule; Dauerbetrieb oder Betrieb mit kurzen Stromimpulsen (min. 150 ms) möglich
Sauerstoffvariante	NL02	Geeignet für Anwendungen mit Sauerstoff (nichtmetallische mediumsberührende Werkstoffe sind BAM-geprüft)
Erhöhte Reinheitsanforderungen, z. B. öl-, fett- und silikonfrei	NL50/ NL05	Mediumsberührende Teile sind speziell gereinigt und die Ventile entsprechend verpackt
Erhöhte Dichtheitsanforderungen	PCxx	Standardgeräte werden mit 10 ⁻² mbar x l/s geprüft; bis zu 10 ⁻⁶ mbar machbar
Elektrischer Rückmelder	LF02/ LF03	Siehe Typ 1060 ▶. Funktion je nach Anschluss als Öffner, Schließer oder Wechselschalter (kein IP65 erreichbar)
Hochleistungselektronik	CZ05	Anzugsleistung 60 W, Halteleistung 3 W; bei Kunststoffvarianten ist hiermit 100 % ED machbar
Vakuumvariante	NA02	Für Vakuum bis - 0,98 bar geeignet
Erhöhte Reinheits- und Dichtheitsanforderungen	NA03	Mediumsberührende Teile sind speziell gereinigt. Dichtheitsprüfung auf 10 ⁻⁴ mbar x l/s
Erhöhte Reinheits- und Dichtheitsanforderungen und Vakuumvariante	NA01	Mediumsberührende Teile sind speziell gereinigt. Dichtheitsprüfung auf 10 ⁻⁴ mbar x l/s und für Vakuum bis - 0,98 bar geeignet
Spule mit reduzierter Leistung (5 W)	-	Die Geräte haben einen geringeren Druckbereich; bei Kunststoffvarianten ist hiermit 100 % ED machbar
Gerätesteckdose	JHxx/ JGxx/ JFxx	Eine Gerätesteckdose ist im Lieferumfang enthalten. Gerätesteckdosen-Varianten (gemäß DIN EN 175301 - 803 Form A), siehe separates Datenblatt Typ 2518 ▶ und Typ 2509 ▶
Anschlussplatte mit Hohlschraube	LG09	Aufgrund der Hohlschraube ist ein Direktanbau (z. B. an fremdgesteuerte pneumatische Antriebe) möglich
Zulassungen	PD01	CSA General Purpose Valve
	PD02	UR (UL Recognized)/CSA-Zulassung
	PD07	DNV-GL (ehemals Germanischer Lloyd)
	PR05	cFMus approved coil Class I, Division 1, Groups A, B, C and D - T4 Class II, Division 1, Groups E, F and G - T4 Class III, Division 1 - T4 Class I, Zone 1, AEx mb IIC T4 Gb, Zone 21 AEx mb IIIC T130 °C Db Ex mb IIC T4 Gb; Ex mb IIIC T130 °C Db
	PE95	UL (UL Listed)-Zulassung
	PU15	UL Listed für Hazardous Locations für USA und Canada, Class I, Zone 1, AEx eb mb IIC T4; Zone 21, AEx mb tb IIIC T130 °C / Class I, Div 2, Group A,B,C,D; Class II+III, Div 2, Group F,G
	PX41	EPS 16 ATEX 1111 X/IECEx EPS 16.0049X, 2G T4 IIC/2D T130 °C IIIC, Tump - 40 °C...+ 60 °C, Einzel- und Blockmontage
Mögliche Konformitäten (je nach Aufbau)	-	EAC, Trinkwasser, FDA

DTS 1000010830 DE Version: Z Status: RL (released | freigegeben | valide) printed: 26.02.2026


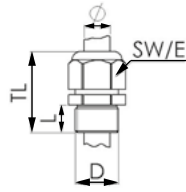

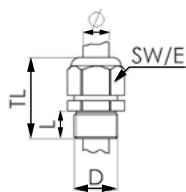
8.2. Zubehör explosionsgeschützte Variante

Option	Variabler Code	Beschreibung
Sauerstoffvariante	NL02	Geeignet für Anwendungen mit Sauerstoff (nichtmetallische mediumsberührende Werkstoffe sind BAM-geprüft)
Erhöhte Reinheitsanforderungen, z. B. öl-, fett- und silikonfrei	NL50/ NL05	Mediumsberührende Teile sind speziell gereinigt und die Ventile entsprechend verpackt
Erhöhte Dichtheitsanforderungen	PCxx	Standardgeräte werden mit 10^{-2} mbar x l/s geprüft; bis zu 10^{-6} mbar machbar
Vakuumvariante	NA02	Für Vakuum bis -0,98 bar geeignet
Erhöhte Reinheits- und Dichtheitsanforderungen	NA03	Mediumsberührende Teile sind speziell gereinigt. Dichtheitsprüfung auf 10^{-4} mbar x l/s
Erhöhte Reinheits- und Dichtheitsanforderungen und Vakuumvariante	NA01	Mediumsberührende Teile sind speziell gereinigt. Dichtheitsprüfung auf 10^{-4} mbar x l/s und für Vakuum bis -0,98 bar geeignet
Elektrische Rückmelder	CF15	Spule mit eigensicherem Näherungsschalter (PTB 00 ATEX 2048X) anstelle der Handbetätigung
Anschlussplatte mit Hohlschraube	LG 09	Aufgrund der Hohlschraube ist ein Direktanbau (z. B. an fremdgesteuerte pneumatische Antriebe) möglich
Mögliche Konformitäten (je nach Aufbau)	-	EAC, Trinkwasser, FDA

8.3. Kabelverschraubungen für ATEX/IECEX-Klemmenanschlusskasten

Hinweis:

Eine Kabelverschraubung aus Polyamid ist im Lieferumfang enthalten. Vernickeltes Messing ist gegen Aufpreis bestellbar, siehe „Kabelverschraubungen für ATEX/IECEX-Klemmenanschlusskasten“ auf Seite 21.

Beschreibung	Ex-Zulassung		Abmessungen										
	Bescheinigung	Kennzeichnung											
Ex-Kabelverschraubung, vernickeltes Messing, 6...13 mm 	PTB 04 ATEX 1112 X, IECEx PTB 13.0027X	II 2 G Ex e IIC Gb, II 2 D Ex tb IIIC Db IP68	 <table border="1"> <tr><td>TL</td><td>29...37 mm</td></tr> <tr><td>L</td><td>6 mm</td></tr> <tr><td>D</td><td>20 mm</td></tr> <tr><td>SW</td><td>24 mm</td></tr> <tr><td>E</td><td>27 mm</td></tr> </table>	TL	29...37 mm	L	6 mm	D	20 mm	SW	24 mm	E	27 mm
TL	29...37 mm												
L	6 mm												
D	20 mm												
SW	24 mm												
E	27 mm												
Ex-Kabelverschraubung, Polyamid, 7...13 mm 	PTB 13 ATEX 1015 X, IECEx PTB 13.0034X	II 2 G Ex e IIC Gb, II 2 D Ex tb IIIC Db IP68	 <table border="1"> <tr><td>TL</td><td>36...45 mm</td></tr> <tr><td>L</td><td>10 mm</td></tr> <tr><td>D</td><td>20 mm</td></tr> <tr><td>SW</td><td>24 mm</td></tr> <tr><td>E</td><td>28 mm</td></tr> </table>	TL	36...45 mm	L	10 mm	D	20 mm	SW	24 mm	E	28 mm
TL	36...45 mm												
L	10 mm												
D	20 mm												
SW	24 mm												
E	28 mm												

8.4. Spezialwerkzeug zum Drehen des Klemmenanschlusskastens

Hinweis:

Dieses Spezialwerkzeug ist nicht im Lieferumfang des Ventils enthalten, siehe „Kabelverschraubungen für ATEX/IECEX-Klemmenanschlusskasten“ auf Seite 21.

Beschreibung	Set-Bestandteile
Set SC02-AC10 	<ul style="list-style-type: none"> • Spezialwerkzeug • Serviceanleitung

DTS 1000010830 DE Version: Z Status: RL (released | freigegeben | valide) printed: 26.02.2026

9. Bestellinformationen

9.1. Bürkert eShop



Bürkert eShop – Bequem bestellt und schnell geliefert

Sie möchten Ihr gewünschtes Bürkert Produkt oder Ersatzteil schnell finden und direkt bestellen? Unser Onlineshop ist rund um die Uhr für Sie erreichbar. Melden Sie sich gleich an und nutzen Sie die Vorteile.

[Jetzt online einkaufen](#)

9.2. Bürkert Produktfilter

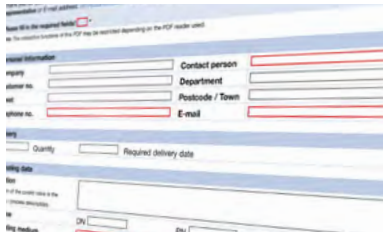


Bürkert Produktfilter – Schnell zum passenden Produkt

Sie möchten anhand Ihrer technischen Anforderungen einfach und bequem selektieren? Nutzen Sie den Bürkert Produktfilter und finden Sie unseren passenden Artikel für Ihre Anwendung.

[Jetzt Produkte filtern](#)

9.3. Bürkert Produkthanfrage-Formular



Bürkert Produkthanfrage-Formular – Ihre Anfrage schnell und kompakt

Sie möchten anhand Ihrer technischen Anforderungen eine gezielte Produkthanfrage stellen? Nutzen Sie hierfür unser Produkthanfrage-Formular. Dort finden Sie alle für Ihren Bürkert Ansprechpartner relevanten Informationen. So können wir Sie optimal beraten.

[Jetzt Formular ausfüllen](#)

DTS 1000010830 DE Version: Z Status: RL (released | freigegeben | valide) printed: 26.02.2026

9.4. Bestelltabelle

Standardvariante

Hinweis:

Artikel mit reduzierter Lieferzeit

Wirkungsweise	Nennweite [mm]	Gehäuse- bzw. Sitzwerkstoff	Dichtwerkstoff	Artikel-Nr.			
				024/DC [V/Hz]	024/50 [V/Hz]	110/50 [V/Hz]	230/50 [V/Hz]
Mit Handbetätigung und Gerätesteckdose Typ 2518							
WW A 2/2-Wege-Magnetventil Direktwirkend In Ruhestellung geschlossen 	4,0	Polypropylen	FKM	088352 ☞	-	-	020278 ☞
WW C 3/2-Wege-Magnetventil Direktwirkend In Ruhestellung geschlossen 	2,0	Messing	NBR	041183 ☞	041184 ☞	044989 ☞	041188 ☞
	2,0	Edelstahl	FKM	048354 ☞	-	-	-
	3,0	Messing	NBR	041195 ☞	041198 ☞	041203 ☞	041209 ☞
	3,0	Edelstahl	FKM	045796 ☞	-	-	-
WW D 3/2-Wege-Magnetventil Direktwirkend In Ruhestellung geöffnet 	2,0	Messing	NBR	041234 ☞	041235 ☞	041798 ☞	041242 ☞
	3,0	Messing	NBR	041247 ☞	041248 ☞	041531 ☞	041254 ☞
WWE 3/2-Wege-Mischventil (Magnetventil) 	2,0	Messing	NBR	042061 ☞	042799 ☞	040064 ☞	041265 ☞
	3,0	Messing	NBR	042980 ☞	043104 ☞	046843 ☞	041270 ☞
	3,0	Polypropylen	EPDM	021892 ☞	-	-	-
WW T 3/2-Wege-Magnetventil Direktwirkend Durchflussrichtung beliebig In Ruhestellung geschlossen 	2,0	Messing	FKM	124953 ☞	124954 ☞	124955 ☞	124956 ☞
	3,0	Messing	FKM	124958 ☞	124959 ☞	124960 ☞	124961 ☞
Mit Handbetätigung, Gerätesteckdose Typ 2518 und Anschlussplatte (Banjo-Variante)							
WW C 3/2-Wege-Magnetventil Direktwirkend In Ruhestellung geschlossen 	2,0	Messing	NBR	041191 ☞	-	-	041192 ☞
	3,0	Messing	NBR	041217 ☞	041219 ☞	041223 ☞	041228 ☞
	3,0	Messing	FKM	041231 ☞	-	-	041233 ☞

DTS 1000010830 DE Version: Z Status: RL (released | freigegeben | valide) printed: 26.02.2026

Wirkungsweise	Nennweite [mm]	Gehäuse- bzw. Sitzwerkstoff	Dichtwerkstoff	Artikel-Nr.			
				024/DC [V/Hz]	024/50 [V/Hz]	110/50 [V/Hz]	230/50 [V/Hz]
WW E 3/2-Wege-Mischventil (Magnetventil) 	2,0	Messing	NBR	123092 ☞	–	–	043913 ☞

– = nicht erhältlich

Explosiongeschützte Variante

Hinweis:

Weitere Varianten sind auf Anfrage erhältlich.

Wirkungsweise	Nennweite [mm]	Gehäuse- bzw. Sitzwerkstoff	Dichtwerkstoff	Elektrischer Anschluss	Artikel-Nr.		
					024 / AC/DC [V/Hz]	110 / AC/DC [V/Hz]	230 bzw. 240 / AC/DC [V/Hz]
Mit Handbetätigung							
WW A 2/2-Wege-Magnetventil Direktwirkend In Ruhestellung geschlossen 	3,0	Edelstahl	FKM	Kabel	353437 ☞	–	–
WW C 3/2-Wege-Magnetventil Direktwirkend In Ruhestellung geschlossen 	2,0	Edelstahl	NBR	Klemmenan- schlusskasten	–	–	–
	2,0	Edelstahl	FKM	Klemmenan- schlusskasten	–	–	–
	2,0	Edelstahl	NBR	Kabel	353434 ☞	–	–
	3,0	Messing	NBR	Kabel	353418 ☞	–	353414 ☞
	3,0	Edelstahl	FKM	Kabel	353438 ☞	–	–
WW D 3/2-Wege-Magnetventil Direktwirkend In Ruhestellung geöffnet 	2,0	Messing	NBR	Klemmenan- schlusskasten	–	–	–
	2,0	Messing	NBR	Kabel	353450 ☞	–	353422 ☞
	2,0	Edelstahl	NBR	Kabel	353431 ☞	–	–
	2,0	Edelstahl	NBR	Klemmenan- schlusskasten	–	353392 ☞	–
	3,0	Messing	NBR	Kabel	353433 ☞	–	–
WW T 3/2-Wege-Magnetventil Direktwirkend Durchflussrichtung beliebig In Ruhestellung geschlossen 	2,0	Edelstahl	FKM	Kabel	353430 ☞	–	353421 ☞
	2,0	Edelstahl	FKM	Klemmenan- schlusskasten	–	353421 ☞	353386 ☞
	2,0	Edelstahl	NBR	Kabel	353428 ☞	–	353429 ☞
	2,0	Edelstahl	EPDM	Klemmenan- schlusskasten	–	–	353389 ☞
	2,0	Messing	NBR	Kabel	353423 ☞	353424 ☞	353425 ☞
	2,0	Messing	NBR	Klemmenan- schlusskasten	–	–	–
	2,0	Messing	FKM	Kabel	353426 ☞	–	353427 ☞
	2,0	Messing	FKM	Klemmenan- schlusskasten	–	353381 ☞	353382 ☞

– = nicht erhältlich

DTS 1000010830 DE Version: Z Status: RL (released | freigegeben | valide) printed: 26.02.2026

9.5. Bestelltabelle Zubehör

Gerätesteckdose Typ 2518, Steckerform A gemäß DIN EN 175301 - 803

Hinweis:

- Angaben in mm
- Für weitere Varianten siehe Datenblatt **Typ 2518** ▶

Gerätesteckdose	Abmessungen	Variante	Spannung	Artikel-Nr.
		Ohne Beschaltung (AC/DC)	0...250 V AC/DC	314802 𐀀
		Mit LED (AC/DC)	12...24 V AC/DC	314812 𐀀
		Mit LED und Varistor (AC/DC)	12...24 V AC/DC	314820 𐀀
		Mit Gleichrichter, LED und Varistor	12...24 V AC/DC	314816 𐀀

Gerätesteckdose Typ 2509, Steckerform A gemäß DIN EN 175301 - 803

Hinweis:

- Angaben in mm
- Ohne Beschaltung (Standard)
- Weitere Informationen zur Gerätesteckdose entnehmen Sie dem Datenblatt für **Typ 2509** ▶

Gerätesteckdose	Abmessungen	Variante	Spannung	Artikel-Nr.
		Ohne Beschaltung	0...250 V AC/DC	137943 𐀀

Kabelverschraubungen für ATEX/IECEX-Klemmenanschlusskasten

Hinweis:

- Eine Kabelverschraubung aus Polyamid ist im Lieferumfang enthalten. Vernickeltes Messing ist gegen Aufpreis bestellbar.
- Weitere Informationen zu den Ex-Kabelverschraubungen entnehmen Sie „**8.3. Kabelverschraubungen für ATEX/IECEX-Klemmenanschlusskasten**“ auf Seite 17.
- Weitere Informationen zum Spezialschlüssel entnehmen Sie „**8.4. Spezialwerkzeug zum Drehen des Klemmenanschlusskastens**“ auf Seite 17.

Beschreibung	Artikel-Nr.
Ex-Kabelverschraubung, vernickeltes Messing, 6...13 mm ¹⁾	773278 𐀀
Ex-Kabelverschraubung, Polyamid, 7...13 mm ¹⁾	773277 𐀀
Set SC02-AC10: Spezialschlüssel ²⁾ , Serviceanleitung	293488 𐀀

1.) Kabeldurchmesser

2.) Nicht im Lieferumfang des Ventils enthalten

Sicherungsring

Beschreibung	Artikel-Nr.
Sicherungsring gegen unbeabsichtigte Handbetätigung	013372

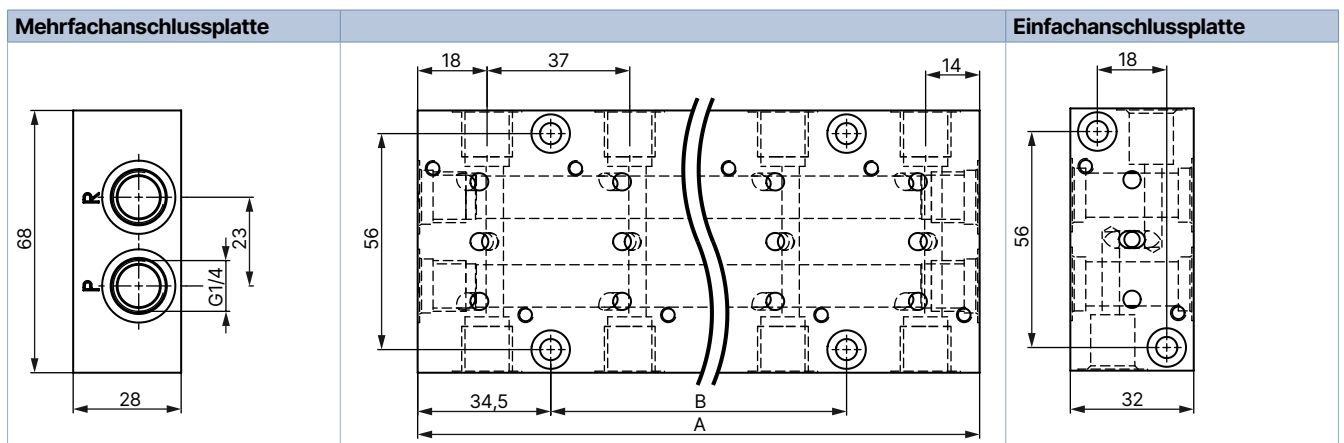


Anschlussplatten für Flanschventile G 1/4

Anzahl Ventilplätze	Länge A [mm]	Lochabstand B [mm]	Artikel-Nr.		
			Eloxiertes Aluminium	Edelstahl	Messing
1	32	-	005043	a. A.	a. A.
2	69	-	005045	a. A.	612071
3	106	37	005366	a. A.	a. A.
4	143	74	005294	658925	006324
5	180	111	005295	a. A.	a. A.
6	217	148	005296	a. A.	006326
7	254	185	005403	a. A.	a. A.
8	291	222	006074	a. A.	-

a. A. = auf Anfrage
 - = nicht erhältlich

Hinweis:
 Angaben in mm



Zubehör für Anschlussplatten

Beschreibung	Werkstoff	Dichtwerkstoff	Artikel-Nr.
Abdeckplatte (für freien Ventilplatz)	Edelstahl	FKM	265294
Abdeckplatte (für freien Ventilplatz)	Eloxiertes Aluminium	NBR	005625
Nippel (zur Verbindung von Sammelkanal von 2 Anschlussplatten)	Beschichteter Stahl	FKM	005049
Nippel (zur Verbindung von Sammelkanal von 2 Anschlussplatten)	Edelstahl	FKM	007376
Nippel (zur Verbindung von 2 Anschlussplatten; Sammelkanal ist verschlossen)	Beschichteter Stahl	NBR	006049

DTS 1000010830 DE Version: Z Status: RL (released | freigegeben | valide) printed: 26.02.2026