



直动式二位二通或二位三通枢轴电枢阀

- 直动式介质隔离阀，公称直径达 DN 5
- 免维护枢轴电枢技术
- 防振、模块化线圈系统
- 手动操作组件使用方便、坚固耐用
- 防爆版本

数据表中所述的产品型号可能与产品介绍及说明中的产品型号有所不同。

可与以下产品组合使用

	1087 型 定时器	▶
	2518 型 设备插口 DIN EN 175301-803 A 型插头	▶
	2509 型 设备插口，A 型插头，符合 DIN EN 175301-803	▶

型号说明

0330 型阀门是一种直动式介质隔离的枢轴电枢阀。提供二位三通和二位二通版本。它的二位三通版本可用作分配阀或混合阀。根据应用情况，有不同的隔膜材料和作用方式可供选择。阀体供应包括黄铜、不锈钢、PEEK 和聚丙烯。电磁线圈采用高度耐化学性的环氧树脂压制而成。由于线圈系统与介质之间用隔膜隔开，所以该阀特别适用于酸和碱等腐蚀性介质。0330 配备了一个手动操作组件，用于调试和测试。为了降低能耗，所有线圈都可以通过降低电耗或以脉冲版本供货。开关状态可以通过位置反馈以二进制信号或 NAMUR 信号的形式显示。

目录

1. 常规技术参数	4
2. 回路功能	5
3. 认证和符合性	6
3.1. 一般说明	6
3.2. 符合性	6
3.3. 标准	6
3.4. 防爆	6
3.5. 北美 (美国/加拿大)	7
3.6. 饮用水	7
3.7. 其他	7
DNV GL 分类	7
4. 材料	8
4.1. Bürkert resistApp	8
4.2. 材料说明	8
5. 尺寸	9
5.1. 标准版本	9
金属阀体	9
塑料阀体	10
电缆版本	11
5.2. 防爆版本	12
接线盒版本	12
电缆版本	13
6. 连接方式	14
6.1. 标准设备的接口分配	14
6.2. 防爆版本的接口分配	14
7. 性能描述	15
7.1. 压力范围和流量	15
标准版本	15
防爆版本	16
其他作用方式下的使用	16
8. 产品配件	17
8.1. 标准设备的配件	17
8.2. 防爆版本的配件	17
8.3. 用于 ATEX/IECEX 接线盒的电缆格兰头	18
8.4. 用于转动接线盒的专用工具	18
9. 订货信息	19
9.1. Bürkert 网上商店	19
9.2. Bürkert 产品选型	19
9.3. Bürkert 产品咨询表	19
9.4. 订货表	20
标准版本	20
防爆版本	22
9.5. 配件订货表	23
2518 型电缆插头, A 型插头, 符合 DIN EN 175301-803 标准	23
2509 型电缆插头, A 型插头, 符合 DIN EN 175301-803 标准	23

用于 ATEX/IECEX 接线盒的电缆格兰头.....	23
用于标准导轨安装的全套固定板.....	24
弹性挡圈.....	24

1. 常规技术参数

产品特征	
尺寸	更多信息, 请参见章节 “5. 尺寸” 在第 9 页
材料	
密封件	EPDM FKM FFKM NBR
阀体	黄铜 不锈钢 (1.4401) PP (聚丙烯) PVDF (可应要求提供) PEEK
材料耐抗性	更多信息, 请参见章节 “4.1. Bürkert resistApp” 在第 8 页。
重量	
标准版本	金属阀体: 0.45 kg 塑料阀体: 0.30 kg
防爆版本	金属阀体: 0.75 kg 塑料阀体: 0.60 kg
公称直径	DN 2~DN 5
回路功能	A、B、C、D、E、F 和 T 更多信息, 请参见章节 “2. 回路功能” 在第 5 页。
电磁线圈的耐热绝缘等级	环氧树脂线圈 H 级
性能数据	
负载周期	
对于黄铜、不锈钢和 PEEK	连续运行 100% ED
对于 PP 和 PVDF	对于 8 W 规格, 30 分钟内 40% 负载周期 (60% 的间歇运行) 对于 5 W 规格, 连续运行 100% ED
开关频率	介质温度最高达 +70 °C: 最大 20/min
(防爆版本)	介质温度最高达 +90 °C: 最大 5/min
切换时间¹⁾标准版本	
频率 AC	打开: 8~15 ms 关闭: 8~15 ms
频率 DC	打开: 10~20 ms 关闭: 10~20 ms
切换时间¹⁾防爆版本	
公称直径 DN 2~DN 4	打开: 30 ms 关闭: 40 ms
电气参数	
标准版本的功耗	
频率 AC	吸合: 30 VA 运行: 15 VA 运行: 8 W
频率 DC	冷: 11 W 热: 8 W
脉冲的功耗 (吸合绕组)	
频率 AC	运行: 20 VA 运行: 11 W
频率 DC	冷: 11 W 热: 8 W
防爆型的功耗	
频率 AC/DC	吸合: 40 W 运行: 3 W
电压	
标准版本	24 V/50 Hz, 110 V/50 Hz, 230 V/50 Hz, 120 V/60 Hz, 240 V/60 Hz, 12 V/DC, 24 V/DC (可应要求提供其他电压)
防爆版本	24 V, 230 V (可应要求提供其他电压)
电压允差	±10%

介质参数

工作介质

对于 NBR	中性介质, 如压缩空气、民用煤气、水、液压油、不含添加剂的油和油脂、氧气
对于 EPDM	碱、中低浓度的酸、碱性洗涤液和漂白液
对于 FKM	氧化酸和氧化剂, 含添加剂的热油、盐溶液、废气、氧气
对于 FFKM	腐蚀性介质, 热空气、热油
所有材料	更多信息, 请参见章节 “4.1. Bürkert resistApp” 在第 8 页。

介质温度

对于黄铜、不锈钢或 PEEK 阀体材料	NBR: 0 °C~+80 °C EPDM: -30 °C~+90 °C FKM: 0 °C ~+90 °C FFKM: +5 °C~+90 °C
对于 PP 阀体材料	NBR: 0 °C~+80 °C EPDM: -30 °C~+80 °C FKM: 0 °C~+80 °C FFKM: +5 °C~+80 °C
粘度	最大 37 mm ² /s

连接方式

电气连接

标准版本	<ul style="list-style-type: none"> 插头接线片符合 DIN EN 175 301-803 标准 A 型, 适用于电缆插头 2518 型 ▶ 更多信息请参见章节 “2518 型电缆插头, A 型插头, 符合 DIN EN 175301-803 标准” 在第 23 页。 插头接线片符合 DIN EN 175 301-803 标准 A 型, 适用于电缆插头 2509 型 ▶ (可应要求提供压入式电缆。) 更多信息, 请参见章节 “2509 型电缆插头, A 型插头, 符合 DIN EN 175301-803 标准” 在第 23 页。
防爆版本	压入式电缆 无保险丝的接线盒 (有关 ACP016 的信息, 请参见使用说明)。
管道接口	G ¼, NPT ¼, (RC ¼ 和 G ½ 可应要求提供, G ½ 不适用于 PP 和 PEEK)

认证和符合性

防护等级

标准版本	IP65, 带电缆插头
防爆版本	IP65
防爆	更多信息, 请参见章节 “3.4. 防爆” 在第 6 页。
北美 (美国/加拿大)	更多信息, 请参见章节 “3.5. 北美 (美国/加拿大)” 在第 7 页。
饮用水	更多信息, 请参见章节 “3.6. 饮用水” 在第 7 页。
其他	更多信息, 请参见章节 “3.7. 其他” 在第 7 页。

环境与安装

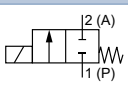
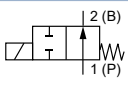
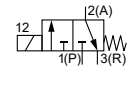
安装位置	任意, 建议执行机构向上
------	--------------

环境温度

标准版本	最高 +55 °C
防爆版本	最高 +55 °C

1.) 在 +20 °C、阀门出口处 6 bar 压力时测量, 打开: 压力增加 0~90%, 关闭: 压力下降 100~10%

2. 回路功能

符号	说明
	回路功能 A (WW A) 二位二通电磁阀 直动式 在断电位置关闭
	回路功能 B (WW B) 二位二通电磁阀 直动式 在断电位置打开
	回路功能 C (WW C) 二位三通电磁阀 直动式 在断电位置关闭

符号	说明
	回路功能 D (WW D) 二位三通电磁阀 直动式 在断电位置打开
	回路功能 E (WW E) 二位三通混合阀 (电磁阀)
	回路功能 F (WW F) 二位三通分配阀 (电磁阀) 直动式
	回路功能 T (WW T) 二位三通电磁阀 直动式 任意流向 在断电位置关闭

3. 认证和符合性

3.1. 一般说明

- 查询时，必须指出以下所述认证或符合性。只有这样，我们才能确保产品满足所有规定的性能。
- 并非所有可订购的设备版本都会提供以下所述认证或符合性。



3.2. 符合性

根据欧盟符合性声明，产品符合欧盟指令。

3.3. 标准

用于证明其符合欧盟指令的适用标准可以在欧盟型式检验证书和/或欧盟符合性声明中找到。


3.4. 防爆

认证	说明									
 	可选：防爆符合 2 类 (1/21 区) 组件的 Ex 标识符合下表：									
	<table border="1"> <thead> <tr> <th>ACP016 型线圈</th> <th>带接出电缆的线圈</th> <th>带接线盒的线圈</th> </tr> </thead> <tbody> <tr> <td> ATEX: EPS 16 ATEX 1 111 X II 2G Ex mb IIC T4 Gb II 2D Ex mb IIIC T130 °C Db </td> <td> ATEX: EPS 16 ATEX 1 111 X II 2G Ex eb mb IIC T4 Gb II 2D Ex mb tb IIIC T130 °C Db </td> <td> ATEX: EPS 16 ATEX 1 111 X II 2G Ex eb mb IIC T4 Gb II 2D Ex mb tb IIIC T130 °C Db </td> </tr> <tr> <td> IECEX: IECEX EPS 16.0049X Ex mb IIC T4 Gb Ex mb IIIC T130 °C Db </td> <td> IECEX: IECEX EPS 16.0049X Ex eb mb IIC T4 Gb Ex mb tb IIIC T130 °C Db </td> <td> IECEX: IECEX EPS 16.0049X Ex eb mb IIC T4 Gb Ex mb tb IIIC T130 °C Db </td> </tr> </tbody> </table>	ACP016 型线圈	带接出电缆的线圈	带接线盒的线圈	ATEX: EPS 16 ATEX 1 111 X II 2G Ex mb IIC T4 Gb II 2D Ex mb IIIC T130 °C Db	ATEX: EPS 16 ATEX 1 111 X II 2G Ex eb mb IIC T4 Gb II 2D Ex mb tb IIIC T130 °C Db	ATEX: EPS 16 ATEX 1 111 X II 2G Ex eb mb IIC T4 Gb II 2D Ex mb tb IIIC T130 °C Db	IECEX: IECEX EPS 16.0049X Ex mb IIC T4 Gb Ex mb IIIC T130 °C Db	IECEX: IECEX EPS 16.0049X Ex eb mb IIC T4 Gb Ex mb tb IIIC T130 °C Db	IECEX: IECEX EPS 16.0049X Ex eb mb IIC T4 Gb Ex mb tb IIIC T130 °C Db
ACP016 型线圈	带接出电缆的线圈	带接线盒的线圈								
ATEX: EPS 16 ATEX 1 111 X II 2G Ex mb IIC T4 Gb II 2D Ex mb IIIC T130 °C Db	ATEX: EPS 16 ATEX 1 111 X II 2G Ex eb mb IIC T4 Gb II 2D Ex mb tb IIIC T130 °C Db	ATEX: EPS 16 ATEX 1 111 X II 2G Ex eb mb IIC T4 Gb II 2D Ex mb tb IIIC T130 °C Db								
IECEX: IECEX EPS 16.0049X Ex mb IIC T4 Gb Ex mb IIIC T130 °C Db	IECEX: IECEX EPS 16.0049X Ex eb mb IIC T4 Gb Ex mb tb IIIC T130 °C Db	IECEX: IECEX EPS 16.0049X Ex eb mb IIC T4 Gb Ex mb tb IIIC T130 °C Db								

3.5. 北美 (美国/加拿大)


认证	说明
	可选 (适用于阀门) : 美国 UL 列名 阀门通过美国 UL 列名: <ul style="list-style-type: none"> UL 429 (电动控制阀) 和 UL 429 A (消防装置用电动控制阀)
	可选 (适用于线圈) : UL 危险场所——防爆 美国和加拿大危险场所 UL 列名 Class I, Zone 1 Class I, Division 2, Groups A、B、C 和 D Class II+III, Division 2, Group F 和 G
	可选 (适用于阀门) : 美国 UL 认可 阀门通过美国 UL 认可: <ul style="list-style-type: none"> UL 429 (电动控制阀) 和 UL 429 A (消防装置用电动控制阀)
	可选 (适用于阀门) : 加拿大 CSA 阀门通过加拿大 CSA 认证: <ul style="list-style-type: none"> CSA 139 (电动控制阀)
	可选 (适用于线圈) : FM (Factory Mutual)——防爆 美国和加拿大危险场所 FM Class I, Zone 1 Class I, Division 1, Groups A、B、C 和 D Class II + III, Division 1, Groups E、F 和 G

3.6. 饮用水

符合性	说明
	适用于饮用水领域 这些材料符合与饮用水接触材料 (TrinkwasserV) 的评估原则 (UBA)。 PF39: 适用于最高温度 +85 °C (热水) 的设备 PF36: 适用于最高温度 +60 °C (温水) 的设备 PF40: 适用于最高温度 +23 °C (冷水) 的设备

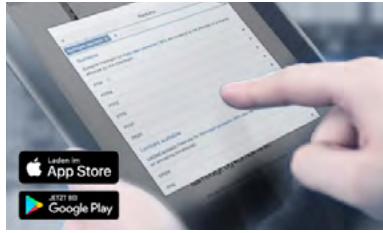
3.7. 其他

DNV GL 分类

认证	说明
	DNV GL 分类: 船舶、海上设备、高速船和轻型船 本产品经认证可安装在所有 DNV GL 分类船舶上。

4. 材料

4.1. Bürkert resistApp

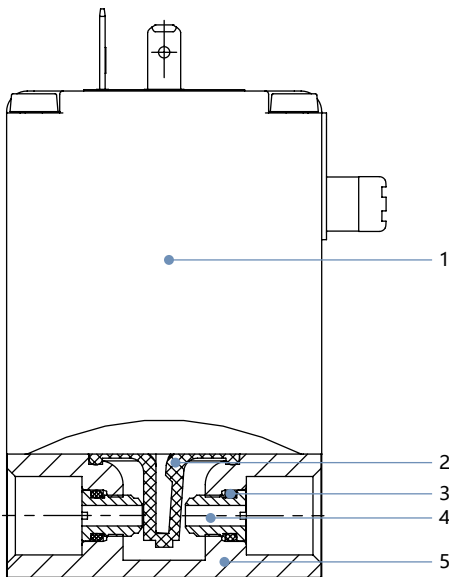


Bürkert resistApp——耐化学性表

您想在个人应用情况下保证材料的可靠性和耐久性吗？在我们的网页上或在 resistApp 中验证您的介质和材料组合。

[立即检验耐化学性](#)

4.2. 材料说明



编号	元件	材料
1	线圈	环氧树脂
2	膜片	EPDM、FKM、FFKM、NBR
3	O 型圈	EPDM、FKM、FFKM、NBR
4	阀座	黄铜 不锈钢 (1.4401) PP (聚丙烯) PEEK
5	阀体	黄铜 不锈钢 (1.4401) PP (聚丙烯) PEEK

5. 尺寸

5.1. 标准版本

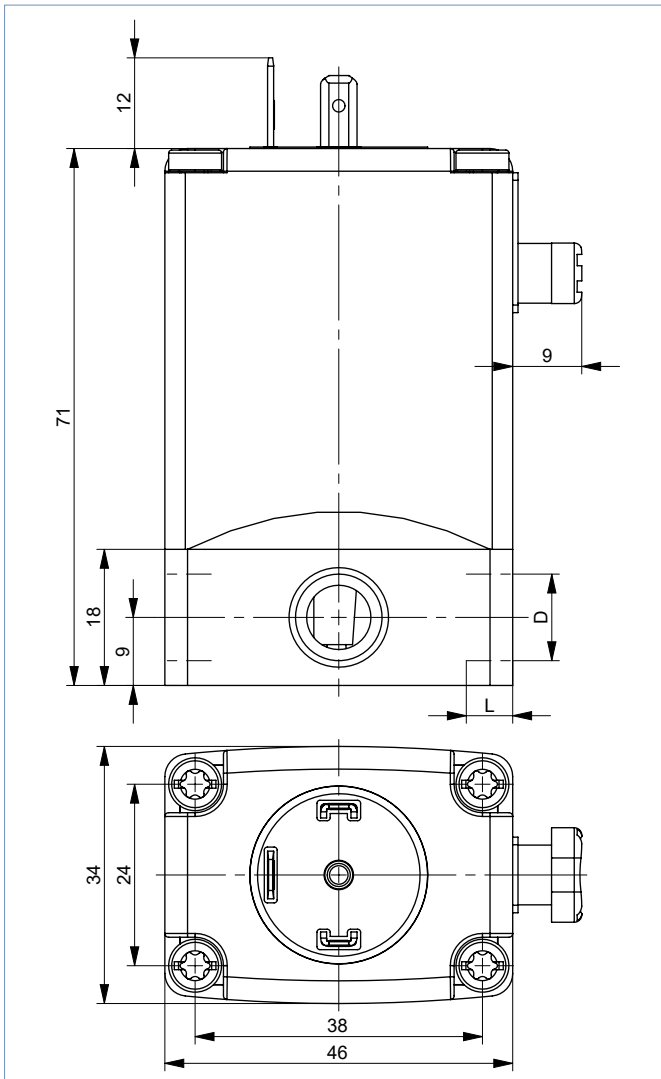
一般说明:

- 对于 G 螺纹, D1 和 L1 尺寸适用
- 对于 NPT 螺纹, D2 和 L2 尺寸适用
- 可通过底部现有的开孔固定设备。开孔图为 38x24。金属阀体需使用 M4 螺栓。对于塑料阀体, 需使用自攻螺钉或带公制螺纹插件的阀体 (可变化代码 ACxx 或 ADxx)。请注意拧入深度。有关更多信息, 请参阅 **0330 型使用说明**。
- 2518 型电缆插头的尺寸请参见章节 **“2518 型电缆插头, A 型插头, 符合 DIN EN 175301-803 标准”** 在第 23 页。
- 2509 型电缆插头的尺寸请参见章节 **“2509 型电缆插头, A 型插头, 符合 DIN EN 175301-803 标准”** 在第 23 页。

金属阀体

注意:

- 尺寸 mm
- 对于金属阀体, 中间连接处的最小螺纹长度为 7.5 mm。
- 连接螺纹 G 1/4 的拧入深度: 使用管螺纹接头时, 应选择 G 1/8 的版本, 因为 G 1/4 的拧入深度不够。
- 请遵守章节 **“5.1. 标准版本”** 在第 9 页开头的一般说明。

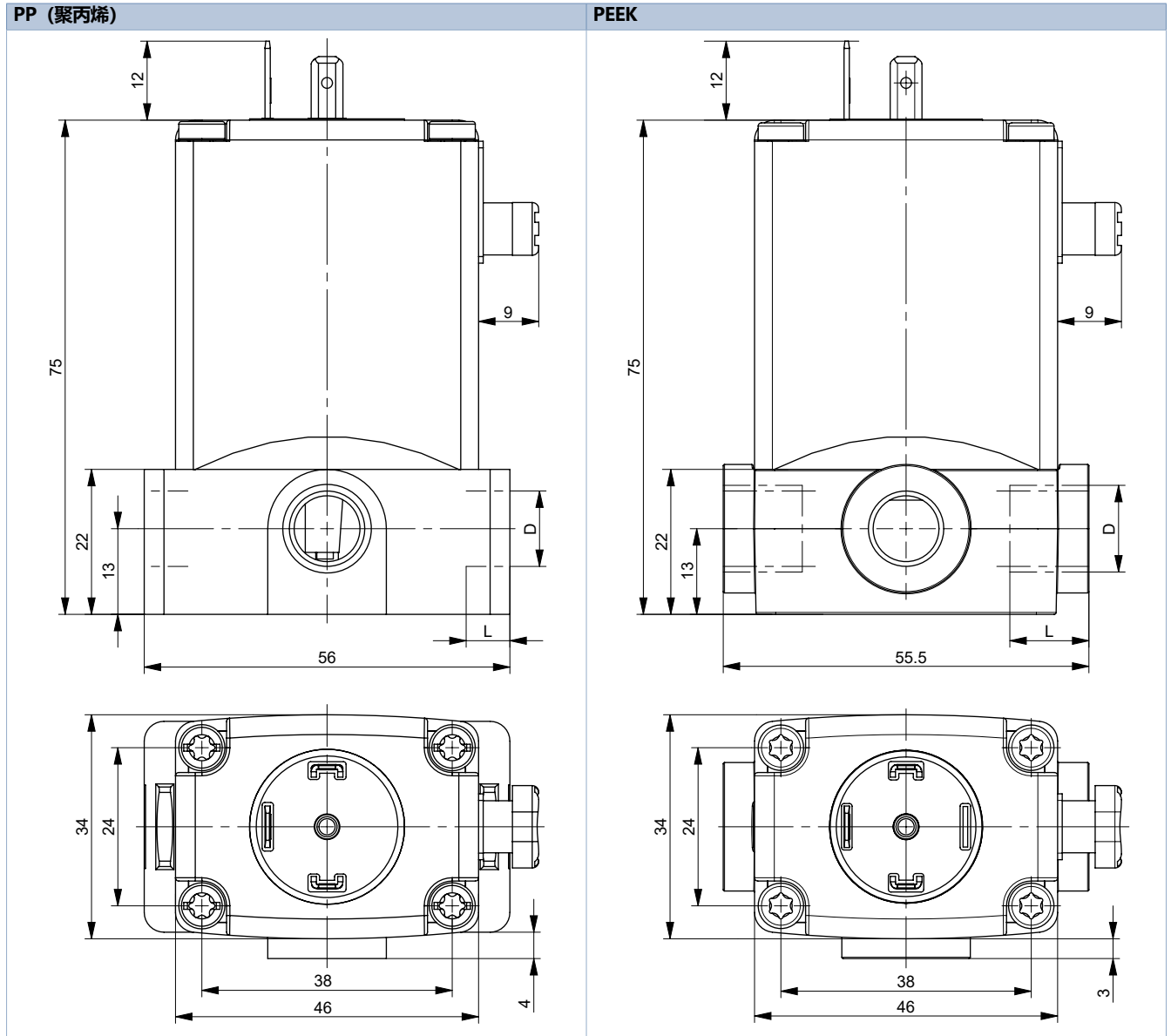


D1	L1	D2	L2
G 1/8	9	—	—
G 1/4	9	NPT 1/4	7.5

塑料阀体

注意:

- 尺寸 mm
- 请遵守章节“5.1. 标准版本”在第 9 页开头的一般说明。



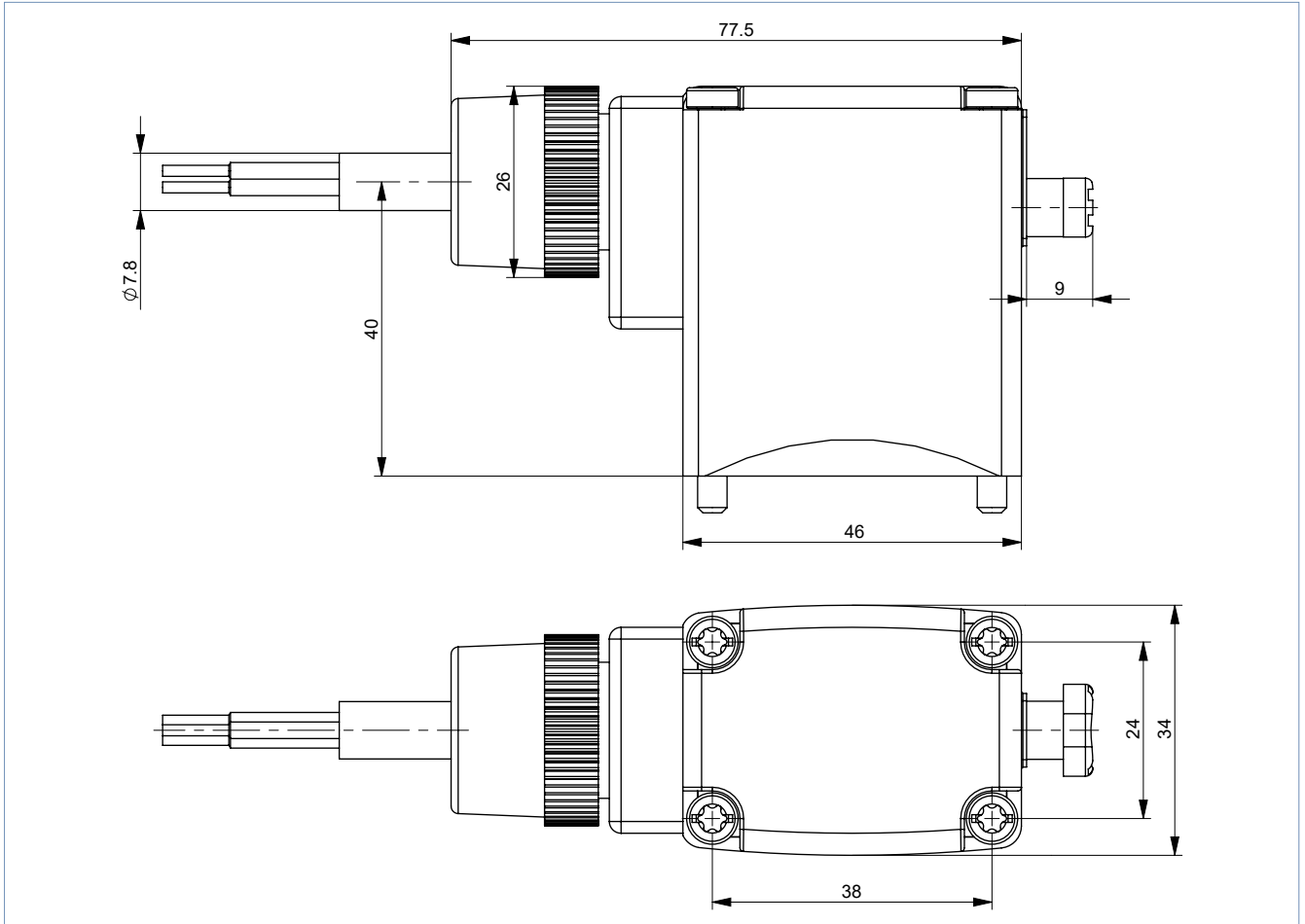
D	L
G ¼	12
NPT ¼	11

DTS 1000574583 ZH Version: G Status: RL (released | freigegeben | valide) printed: 09.03.2026

电缆版本

注意:

- 尺寸 mm
- 请遵守章节“5.1. 标准版本”在第 9 页开头的一般说明。

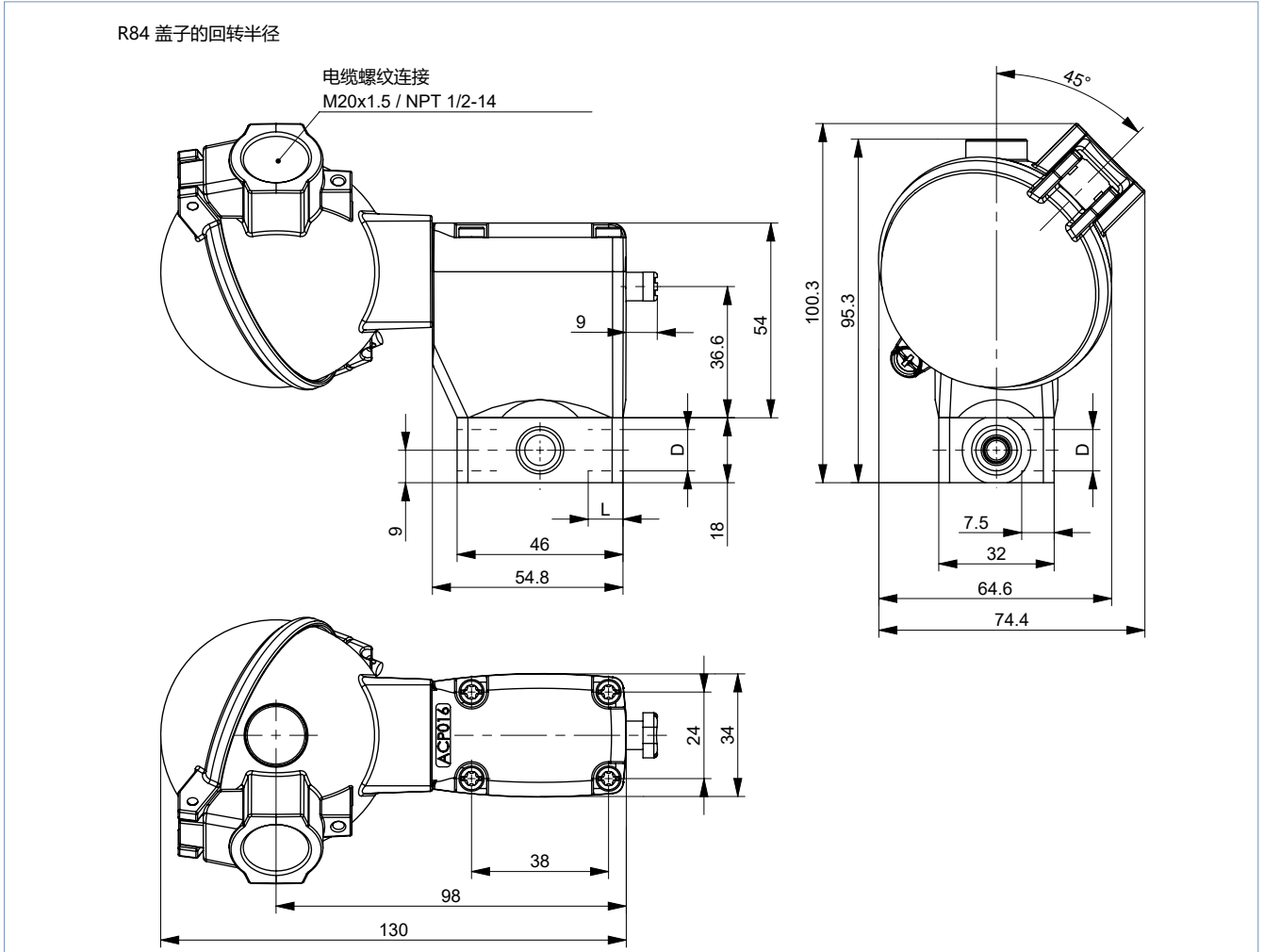


5.2. 防爆版本

接线盒版本

注意:

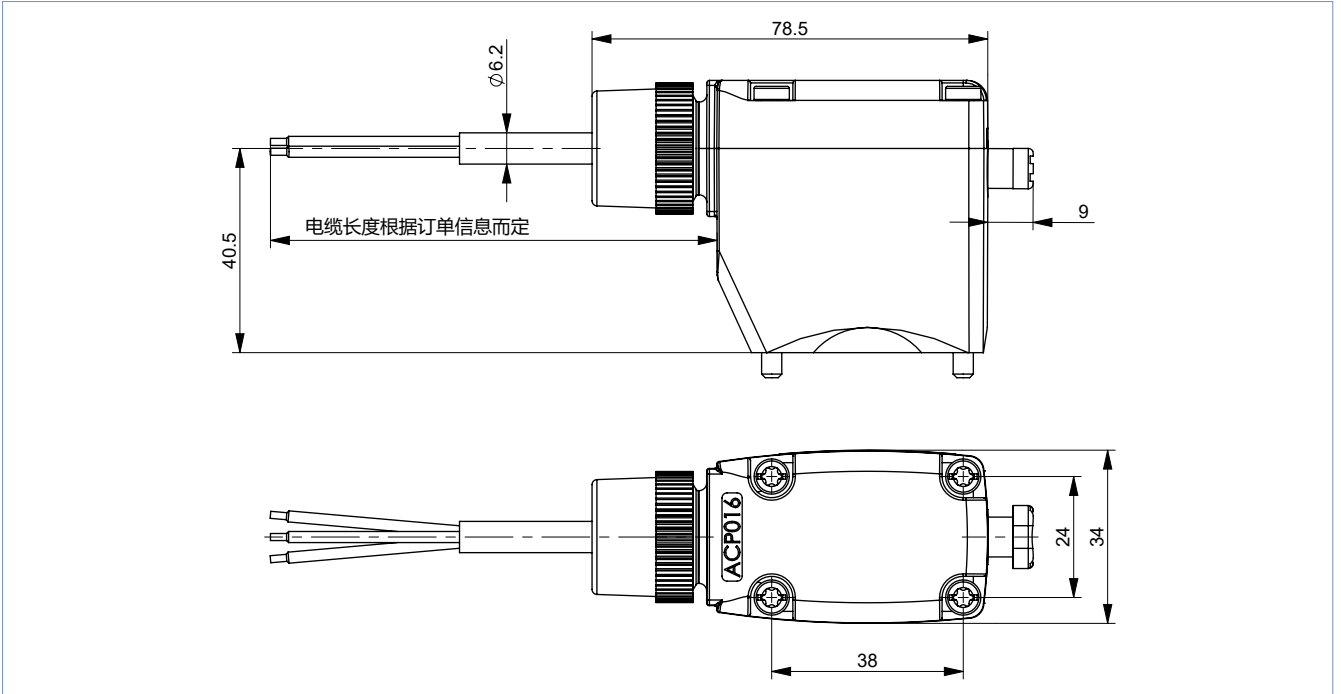
- 尺寸 mm
- 对于 G 螺纹, D1 和 L1 尺寸适用
- 对于 NPT 螺纹, D2 和 L2 尺寸适用



D1	L1	D2	L2
G 1/8	9	—	—
G 1/4	9	NPT 1/4	7.5

电缆版本

注意：
尺寸 mm

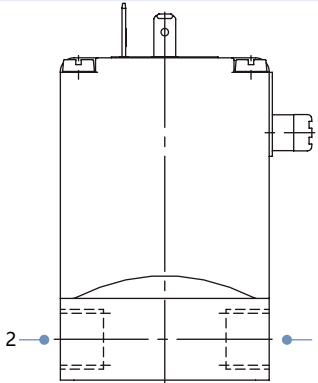
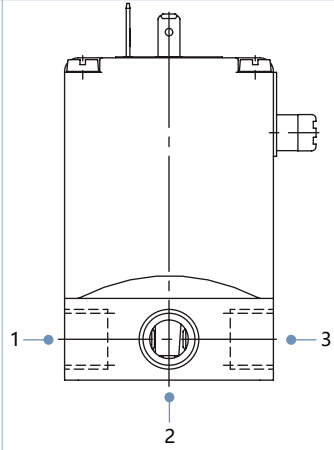


6. 连接方式

6.1. 标准设备的接口分配

注意:

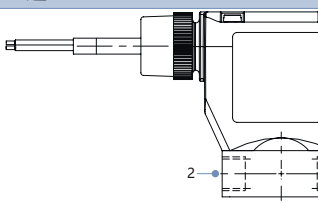
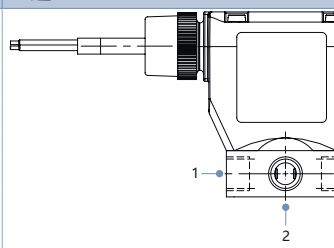
接口分配 (在附图中标记为编号 1、2 和 3) 取决于作用方式。在表格中比较各个接口分配与相应的作用方式。

作用方式	接口 1	接口 2	接口 3	二通	三通
A	P	A	—		
B	B	P	—		
C	P	A	R		
D	R	B	P		
E	P1	A	P2		
F	A	P	B		
T	NC	I _N /OUT	NO		

6.2. 防爆版本的接口分配

注意:

接口分配 (在附图中标记为编号 1、2 和 3) 取决于作用方式。在表格中比较各个接口分配与相应的作用方式。

作用方式	接口 1	接口 2	接口 3	二通	三通
A	P	A	—		
B	B	P	—		
C	P	A	R		
D	R	B	P		
E	P1	A	P2		
F	A	P	B		
T	NC	I _N /OUT	NO		

7. 性能描述

7.1. 压力范围和流量

标准版本

注意:

有关在其他作用方式下使用的更多信息, 请参见章节“其他作用方式下的使用”在第 16 页。

作用方式	DN	K _v 值 (水) ^{1.)}		压力范围 ^{2.)}		
		DC	AC (50 或 60 Hz)	标准 ^{3.)}	真空 ^{4.)}	脉冲 ^{5.)}
		[m ³ /h]	[m ³ /h]	[bar]	[bar]	[bar]
金属阀体						
A/B/C/D/F	2	0.08	0.11	0~16 ^{6.)}	-0.98~10	0~16 ^{6.)}
	3	0.14	0.18	0~10	-0.98~6	0~10
	4	0.17	0.23	0~5	-0.98~3	0~5
	5	0.29	0.29	0~2.5	-0.98~1	0~2.5
E	2	0.08	0.11	0~10	-0.98~8	0~10
	3	0.14	0.18	0~6	-0.98~5	0~6
	4	0.17	0.23	0~3	-0.98~2.5	0~3
	5	0.29	0.29	0~1.5	-0.98~1	0~1
T	2	0.08	0.11	0~12	-0.98~8	0~10
	3	0.14	0.18	0~8	-0.98~5	0~6
	4	0.17	0.23	0~4	-0.98~2.5	0~5
	5	0.29	0.29	0~2.5	-0.98~1	—

作用方式	DN	K _v 值 (水) ^{7.)}	压力范围 ^{2.)}			
			标准 ^{3.)} AC [50 或 60 Hz]	标准 ^{3.)} DC	真空 ^{4.)}	脉冲 ^{5.)}
			[m ³ /h]	[bar]	[bar]	[bar]
塑料阀体						
A/B/C/D/F	2	0.13	0~16 ^{6.)8.)}	0~12 ^{8.)}	-0.98~10	0~12 ^{8.)}
	3	0.25	0~10	0~8	-0.98~6	0~8
	4	0.30	0~5	0~4	-0.98~3	0~4
	5	0.40	0~4.5	0~3	-0.98~1	0~3
E/T	2	0.13	0~10	0~7	-0.98~7	0~7
	3	0.25	0~6	0~4	-0.98~5	0~4
	4	0.30	0~3	0~2	-0.98~2.5	0~2
	5	0.40	0~2	0~1	-0.98~0.5	0~1

1.) 频率为 56 时, 适用直流电版本的 K_v 值

2.) 压力数据: 表压 (5 W 版本的压力范围有所不同)

3.) 热态功率 8 W

4.) 所有密封材料均可实现真空

5.) 吸合功率 11 W

6.) 对于 FKM 和 FFKM 密封材料, 最大介质压力为 12 bar。

7.) 在 DC 频率下, K_v 值降低至多 10%, 以保障功能。

8.) 工业用 PVDF 材料的最大工作压力为 10 bar。

防爆版本

注意:

有关在其他作用方式下使用的更多信息, 请参见章节“其他作用方式下的使用”在第 16 页。

作用方式	DN	K _v 值 (水) [m ³ /h]	压力范围 ^{1.)2.)}	
			标准 [bar]	真空 [bar]
金属阀体				
A/B/C/D/F	2.0	0.11	0~16	-0.98~10
	3.0	0.18	0~10	-0.98~6
	4.0	0.23	0~5	-0.98~3
	5.0	0.29	0~4	-0.98~2.5
E	2.0	0.11	0~10	-0.98~8
	3.0	0.18	0~6	-0.98~5
	4.0	0.23	0~3.5	-0.98~2.5
	5.0	0.29	0~3	-0.98~2
T	2.0	0.11	0~10	-0.98~8
	3.0	0.18	0~6	-0.98~5

1.)带 FKM 或 FFKM 膜片的设备的最大压力下降至 12 bar。

2.)压力数据: 表压

作用方式	DN	K _v 值 (水) [m ³ /h]	压力范围 ^{1.)2.)}	
			标准 [bar]	真空 [bar]
塑料阀体				
A/B/C/D/F	2.0	0.13	0~16 ^{3.)}	-0.98~10
	3.0	0.25	0~10	-0.98~6
	4.0	0.30	0~5	-0.98~3
	5.0	0.40	0~4.5	-0.98~1
E/T	2.0	0.13	0~10	-0.98~7
	3.0	0.25	0~6	-0.98~5
	4.0	0.30	0~3	-0.98~2.5

1.)带 FKM 或 FFKM 膜片的设备的最大压力下降至 12 bar。

2.)压力数据: 表压

3.)工业用 PVDF 材料的最大工作压力为 10 bar。

其他作用方式下的使用

阀门中内置的压缩弹簧根据作用方式而有所不同。在其他作用方式下使用时, 允许的工作压力会按照下表变化。

注意:

下表适用于标准设备和防爆版本。

作用方式	在新的作用方式下使用阀门时的最大工作压力 [bar]																	
	公称直径 DN 2						公称直径 DN 3						公称直径 DN 4					
	A ^{1.)}	B ^{1.)}	C	D	E	F	A	B	C	D	E	F	A	B	C	D	E	F
金属阀体 (8 W 或 11 W)																		
C	16	1.5	16	1.5	1.5	16	10	1	10	1	1	10	5	0.8	5	0.8	0.8	5
D	4	16	4.5	16	4	4	2.5	10	2.5	10	2	3	2	5	2	5	2	2
T	8	8	10	10	10	8	6	6	6	6	6	6	3	3	3	3	3	3
塑料阀体 (8 W 或 11 W)																		
C	16	1.5	16	1.5	1.5	16	10	1	10	1	1	10	5	0.8	5	0.8	0.8	5
D	4	16	4.5	16	4	4	2.5	10	2.5	10	2	3	2	5	2	5	2	2
F	16	1.5	10	1.5	1.5	16	6	1	6	1	1	10	4	1	4	1	1	5

1.)在作用方式 A 和 B 下, 阀门必须根据二位三通阀的接口分配进行连接。

8. 产品配件

8.1. 标准设备的配件

选项	可变代码	说明
脉冲版本	CF02	带吸合线圈和释放线圈的双稳态磁力驱动系统；可以连续运行或以短电流脉冲（最短 150 ms）运行
氧气版本	NL02	适用于含氧气的应用（与介质接触的非金属材料经过 BAM 测试）
更高的纯净度要求， 例如，无油、无脂、无硅	NL50/ NL05	与介质接触的部件经过特殊清洁并且阀门已相应包装
更高的密封性要求	PCxx	标准设备以 10^{-2} mbar x l/s 进行测试；最高可达 10^{-6} mbar
电位置传感器	LF02/ LF03	参见 1060 型 。功能取决于连接方式，可作为常闭触点、常开触点或转换开关（无法达到 IP65）
大功率电子设备	CZ05	吸合功率 60 W，保持功率 3 W；以此可实现 100% 负载周期
真空版本	NA02	适用于低至 -0.98 bar 的真空环境
更高的纯度要求和密封性要求	NA03	与介质接触的部件经过特殊清洁。 达到 10^{-4} mbar x l/s 的泄漏率测试
更高的纯度要求和密封性要求以及真空版本	NA01	与介质接触的部件经过特殊清洁。 适用于达到 10^{-4} mbar x l/s 的泄漏率测试和低至 -0.98 bar 真空环境
功率降低的线圈 (5 W)	—	设备的压力范围较低；以此，塑料版本可实现 100% 负载周期
电缆插头	JHxx/ JGxx/ JFxx	电缆插头包含在供货范围内。 电缆插头版本（根据 DIN EN 175301-803 A 型）参见 2518 型 和 2509 型 的单独数据表
认证	PD01	CSA 通用阀
	PD02	UR (UL 认可) /CSA 认证
	PD07	DNV-GL (以前的德国劳氏船级社)
	PR05	cFMus 认证的线圈 Class I, Division 1, Groups A、B、C 和 D——T4 Class II, Division 1, Groups E、F 和 G——T4 Class III, Division 1——T4 Class I, Zone 1, AEx mb IIC T4 Gb, Zone 21 AEx mb IIC T130 °C Db Ex mb IIC T4 Gb; Ex mb IIC T130 °C Db
	PE95	UL (UL 列名) 认证
	PU15	美国和加拿大危险区域的 UL 列名, Class I, Zone 1, AEx eb mb IIC T4; Zone 21, AEx mb tb IIC T130 °C/Class I, Div 2, Group A、B、C、D; Class II+III, Div 2, Group F、G
	PX41	EPS 16 ATEX 1111 X/IECEx EPS 16.0049X, 2G T4 IIC/2D T130 °C IIC, 环境温度 -40 °C~+60 °C, 单个安装组件或模块安装组件
可能的符合性 (根据结构而定)	—	EAC, 饮用水, FDA


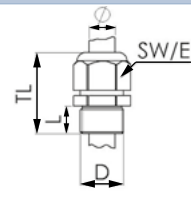

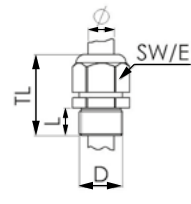
8.2. 防爆版本的配件

选项	可变代码	说明
氧气版本	NL02	适用于含氧气的应用（与介质接触的非金属材料经过 BAM 测试）
更高的纯净度要求， 例如，无油、无脂、无硅	NL50/ NL05	与介质接触的部件经过特殊清洁并且阀门已相应包装
更高的密封性要求	PCxx	标准设备以 10^{-2} mbar x l/s 进行测试；最高可达 10^{-6} mbar
真空版本	NA02	适用于低至 -0.98 bar 的真空环境
更高的纯度要求和密封性要求	NA03	与介质接触的部件经过特殊清洁。 达到 10^{-4} mbar x l/s 的泄漏率测试
更高的纯度要求和密封性要求以及真空版本	NA01	与介质接触的部件经过特殊清洁。 适用于达到 10^{-4} mbar x l/s 的泄漏率测试和低至 -0.98 bar 真空环境
电位置传感器	CF15	带本质安全接近开关的线圈 (PTB 00 ATEX 2048X) 将代替手动操作组件

8.3. 用于 ATEX/IECEX 接线盒的电缆格兰头

注意:

一个聚酰胺版本电缆格兰头包含在供货范围内。镀镍黄铜可额外付费订购, 参见 “用于 ATEX/IECEX 接线盒的电缆格兰头” 在第 23 页。

说明	Ex 认证		尺寸										
	证明	标识											
Ex 电缆格兰头, 镀镍黄铜, 6~13 mm 	PTB 04 ATEX 1112 X, IECEX PTB 13.0027X	II 2 G Ex e IIC Gb, II 2 D Ex tb IIIC Db IP68	 <table border="1"> <tr><td>TL</td><td>29~37 mm</td></tr> <tr><td>L</td><td>6 mm</td></tr> <tr><td>D</td><td>20 mm</td></tr> <tr><td>SW</td><td>24 mm</td></tr> <tr><td>E</td><td>27 mm</td></tr> </table>	TL	29~37 mm	L	6 mm	D	20 mm	SW	24 mm	E	27 mm
TL	29~37 mm												
L	6 mm												
D	20 mm												
SW	24 mm												
E	27 mm												
Ex 电缆格兰头, 聚酰胺, 7~13 mm 	PTB 13 ATEX 1015 X, IECEX PTB 13.0034X	II 2 G Ex e IIC Gb, II 2 D Ex tb IIIC Db IP68	 <table border="1"> <tr><td>TL</td><td>36~45 mm</td></tr> <tr><td>L</td><td>10 mm</td></tr> <tr><td>D</td><td>20 mm</td></tr> <tr><td>SW</td><td>24 mm</td></tr> <tr><td>E</td><td>28 mm</td></tr> </table>	TL	36~45 mm	L	10 mm	D	20 mm	SW	24 mm	E	28 mm
TL	36~45 mm												
L	10 mm												
D	20 mm												
SW	24 mm												
E	28 mm												

8.4. 用于转动接线盒的专用工具

注意:

这种专用工具不包含在阀门的供货范围内, 参见 “用于 ATEX/IECEX 接线盒的电缆格兰头” 在第 23 页。

说明	套件的组成部分
SC02-AC10 套件 	<ul style="list-style-type: none"> • 专用工具 • 维护说明

9. 订货信息

9.1. Bürkert 网上商店



Bürkert 网上商店——轻松订购、快速送达

您想快速查找并直接订购您所需的 Bürkert 产品或备件吗？我们的网上商店全天 24 小时开放。立即注册享受便利。

[立即在线订购](#)

9.2. Bürkert 产品选型



Bürkert 产品选型——快速找到合适的产品

您想要基于您的技术要求选择合适的产品吗？利用 Bürkert 产品选型，查找匹配您应用的合适产品。

[立即筛选产品](#)

9.3. Bürkert 产品咨询表



Bürkert 产品咨询表，让您快速便捷地咨询

您希望基于您的技术要求有针对性地提出产品咨询吗？为此，可使用我们的产品咨询表。在那里您可以找到与您的 Bürkert 联系人相关的所有信息。这样我们就为您提供最佳建议。

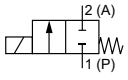
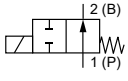
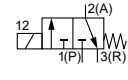
[立即填写表格](#)

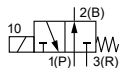
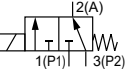
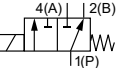

9.4. 订货表

标准版本

注意:

- 所有设备都具有 G ¼ 管道接口、手动操作组件和 **2518 型** 电缆插头。
- 其他版本可应要求提供。
- 交货时间缩短的商品

作用方式	公称直径 [mm]	阀体材料或阀座材料	密封材料	订货号			
				024/DC [V/Hz]	024/50 [V/Hz]	230/50 [V/Hz]	
WW A¹⁾ 二位二通电磁阀 直动式 在断电位置关闭 	2.0	PEEK	FKM 氟橡胶	on request	on request	on request	
			EPDM	on request	on request	on request	
			FFKM	on request	on request	on request	
	3.0	黄铜	FKM 氟橡胶	020293 𠄎	022883 𠄎	124909 𠄎	
			丁腈橡胶 NBR	020294 𠄎	086553 𠄎	024902 𠄎	
		不锈钢	FKM 氟橡胶	020292 𠄎	023984 𠄎	024563 𠄎	
			PP	FKM 氟橡胶	018410 𠄎	088496 𠄎	045653 𠄎
		PEEK	EPDM	067214 𠄎	022105 𠄎	062398 𠄎	
			FKM 氟橡胶	on request	on request	on request	
			EPDM	on request	on request	on request	
		4.0	黄铜	FFKM	on request	on request	on request
				FKM 氟橡胶	024019 𠄎	025246 𠄎	124912 𠄎
	不锈钢		丁腈橡胶 NBR	025084 𠄎	—	046007 𠄎	
			FKM 氟橡胶	018276 𠄎	018857 𠄎	020873 𠄎	
	PP		FKM 氟橡胶	062695 𠄎	043005 𠄎	063116 𠄎	
			EPDM	021660 𠄎	067731 𠄎	063118 𠄎	
	PEEK	FKM 氟橡胶	on request	on request	on request		
		EPDM	on request	on request	on request		
		FFKM	on request	on request	on request		
	5.0	PP	FKM 氟橡胶	062624 𠄎	067007 𠄎	022619 𠄎	
EPDM			061321 𠄎	054261 𠄎	049969 𠄎		
WW B¹⁾ 二位二通电磁阀 直动式 在断电位置打开 	3.0	黄铜	FKM 氟橡胶	141917 𠄎	130146 𠄎	141919 𠄎	
			不锈钢	FKM 氟橡胶	141928 𠄎	141929 𠄎	141931 𠄎
	4.0	黄铜	FKM 氟橡胶	141920 𠄎	141921 𠄎	141923 𠄎	
			不锈钢	FKM 氟橡胶	141932 𠄎	141933 𠄎	141935 𠄎
		PEEK	FKM 氟橡胶	on request	on request	on request	
WW C 二位三通电磁阀 直动式 在断电位置关闭 	2.0	黄铜	丁腈橡胶 NBR	041103 𠄎	042129 𠄎	041105 𠄎	
			PEEK	FKM 氟橡胶	on request	on request	on request
				EPDM	on request	on request	on request
	FFKM	on request		on request	on request		
	3.0	黄铜	丁腈橡胶 NBR	041107 𠄎	041108 𠄎	041116 𠄎	
			不锈钢	FKM 氟橡胶	052344 𠄎	045024 𠄎	052059 𠄎
		PEEK	FKM 氟橡胶	on request	on request	on request	
			EPDM	on request	on request	on request	
			FFKM	on request	on request	on request	
		4.0	黄铜	丁腈橡胶 NBR	042218 𠄎	042695 𠄎	042329 𠄎
	不锈钢			FKM 氟橡胶	050483 𠄎	043324 𠄎	050979 𠄎
	PP		FKM 氟橡胶	—	088420 𠄎	—	
			EPDM	—	—	063625 𠄎	
	PEEK		FKM 氟橡胶	on request	on request	on request	
			EPDM	on request	on request	on request	
			FFKM	on request	on request	on request	

作用方式	公称直径 [mm]	阀体材料或阀座材料	密封材料	订货号		
				024/DC [V/Hz]	024/50 [V/Hz]	230/50 [V/Hz]
WW D 二位三通电磁阀 直动式 在断电位置打开 	2.0	黄铜	丁腈橡胶 NBR	056984 𠄎	041858 𠄎	041137 𠄎
	3.0	黄铜	丁腈橡胶 NBR	041139 𠄎	041141 𠄎	041147 𠄎
	4.0	黄铜	丁腈橡胶 NBR	043129 𠄎	042696 𠄎	042903 𠄎
WW E 二位三通混合阀 (电磁阀) 	3.0	PP	FKM 氟橡胶	069917 𠄎	066230 𠄎	022294 𠄎
			EPDM	078556 𠄎	—	078559 𠄎
	4.0	PP	FKM 氟橡胶	061077 𠄎	086921 𠄎	053406 𠄎
			EPDM	067160 𠄎	044693 𠄎	066033 𠄎
WW F 二位三通分配阀 (电磁阀) 直动式 	4.0	PP	FKM 氟橡胶	020528 𠄎	—	—
			EPDM	—	—	066032 𠄎
WW T 二位三通电磁阀 直动式 任意流向 在断电位置关闭 	2.0	黄铜	FKM 氟橡胶	124922 𠄎	138316 𠄎	124925 𠄎
		不锈钢	FKM 氟橡胶	124932 𠄎	124933 𠄎	124935 𠄎
		PEEK	FKM 氟橡胶	on request	on request	on request
			EPDM	on request	on request	on request
	3.0	黄铜	FKM 氟橡胶	124927 𠄎	124928 𠄎	124930 𠄎
		不锈钢	FKM 氟橡胶	124937 𠄎	124938 𠄎	124940 𠄎
		PEEK	FKM 氟橡胶	on request	on request	on request
			EPDM	on request	on request	on request
			FFKM	on request	on request	on request

on request = 可应要求提供

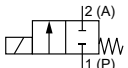
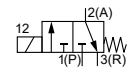
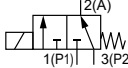
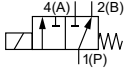
— = 不可用

1.)列出的订货号和作用方式都具有带直通孔的阀体。

防爆版本

注意:

- 所有设备都具有 G ¼ 管道接口和手动操作组件。
- 其他版本可应要求提供。

作用方式	公称直径 [mm]	阀体材料或阀座材料	密封材料	电气连接	订货号	
					024/AC/DC [V/Hz]	230/AC/DC [V/Hz]
WW A ¹⁾ 二位二通电磁阀 直动式 在断电位置关闭 	3.0	黄铜	丁腈橡胶 NBR	接线盒	353707 冫	353708 冫
		不锈钢	FKM 氟橡胶	电缆	353616 冫	353617 冫
				接线盒	353709 冫	353710 冫
				电缆	353618 冫	353619 冫
WW C 二位三通电磁阀 直动式 在断电位置关闭 	3.0	黄铜	丁腈橡胶 NBR	接线盒	353594 冫	353695 冫
		不锈钢	FKM 氟橡胶	电缆	353596 冫	353599 冫
				接线盒	353700 冫	353706 冫
				电缆	353614 冫	353615 冫
WW E 二位三通混合阀 (电磁阀) 	3.0	不锈钢	FKM 氟橡胶	接线盒	353712 冫	353702 冫
				电缆	353620 冫	353621 冫
WW F 二位三通分配阀 (电磁阀) 直动式 	3.0	不锈钢	FKM 氟橡胶	接线盒	394337 冫	353713 冫
				电缆	353622 冫	353623 冫
	4.0	不锈钢	FKM 氟橡胶	接线盒	353697 冫	—
				电缆	353646 冫	—

— = 不可用


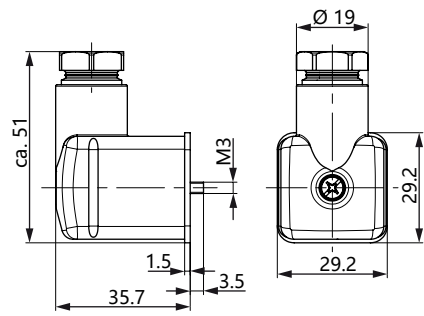
1.)列出的订货号和作用方式都具有带直通孔的阀体。

9.5. 配件订货表

2518 型电缆插头, A 型插头, 符合 DIN EN 175301-803 标准

注意:


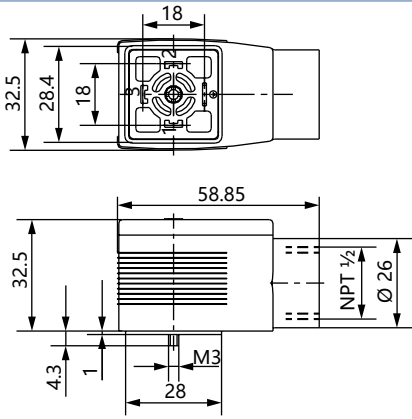
- 尺寸 mm
- 其他版本, 参见 **2518 型** ▶数据表。

电缆插头	尺寸	版本	电压	订货号
		无接线 (AC/DC)	0~250 V AC/DC	314802 𠄎
		带 LED (AC/DC)	12~24 V AC/DC	314812 𠄎
		带 LED 和压敏电阻 (AC/DC)	12~24 V AC/DC	314820 𠄎
		带整流器、LED 和压敏电阻	12~24 V AC/DC	314816 𠄎

2509 型电缆插头, A 型插头, 符合 DIN EN 175301-803 标准

注意:

- 尺寸 mm
- 无接线 (标准)
- 有关电缆插头的更多信息, 请参见 **2509 型** ▶数据表。

电缆插头	尺寸	版本	电压	订货号
		无接线	0~250 V AC/DC	137943 𠄎

用于 ATEX/IECEX 接线盒的电缆格兰头

注意:

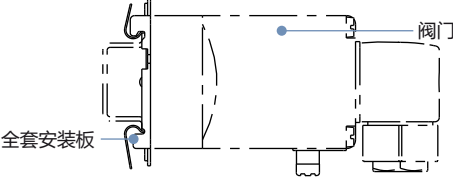

- 一个聚酰胺版本电缆格兰头包含在供货范围内。镀镍黄铜可额外付费订购。
- 有关 Ex 电缆格兰头的更多信息, 参见章节 **“8.3. 用于 ATEX/IECEX 接线盒的电缆格兰头”** 在第 18 页。
- 有关特殊扳手的更多信息, 参见章节 **“8.4. 用于转动接线盒的专用工具”** 在第 18 页。

说明	订货号
Ex 电缆格兰头, 镀镍黄铜, 6~13 mm ¹⁾	773278 𠄎
Ex 电缆格兰头, 聚酰胺, 7~13 mm ¹⁾	773277 𠄎
SC02-AC10 套件: 特殊扳手 ²⁾ , 维护说明	293488 𠄎

1) 电缆直径

2) 不包含在阀门的供货范围内

用于标准导轨安装的全套固定板

说明	订货号
	013253 

1.) 仅限于二位二通的通路阀

弹性挡圈

说明	订货号
防止意外手动操作的弹性挡圈 	013372 