



Direktwirkendes 2/2 Wege Hubankerventil

- Gasventil mit DVGW-Zulassung gemäß DIN EN 161, Klasse B
- Kompakte Bauform
- Max. DN 25 und 150 mbar
- Gehäuse in Messing
- Schmutzsieb im Einlass

Im Datenblatt beschriebene Produktvarianten können von der Produktdarstellung und -beschreibung abweichen.

Typ-Beschreibung

Typ 0293 schaltet ohne Druckdifferenz ab Null bar. Das Ventil ist vorzugsweise zum Schalten brennbarer Gase mit niedrigen Drücken geeignet. Das direktwirkende Durchgangs-Magnet-Ventil wird in Wirkungsweise A geliefert. Es ist stromlos geschlossen. Beim Schalten wird der Magnetkern gegen eine Feder angezogen und öffnet das Ventil. Im Einlass ist ein Sieb eingebaut. Bei Nennweite 25 muss ein für Wartungsarbeiten zugänglicher Schmutzfänger $\leq 500 \mu\text{m}$, zum Beispiel unser Typ TFU001, vor dem Ventil eingebaut werden.

Inhaltsverzeichnis

1. Allgemeine technische Daten	3
2. Schaltungsfunktionen	3
3. Zulassungen und Konformitäten	4
3.1. Allgemeine Hinweise	4
3.2. Konformität	4
3.3. Normen	4
3.4. Sonstige	4
Brenngase	4
4. Abmessungen	5
5. Leistungsbeschreibungen	5
5.1. Leistungsaufnahme	5
6. Bestellinformationen	6
6.1. Bürkert eShop	6
6.2. Bürkert Produktfilter	6
6.3. Bürkert Produktanfrage-Formular	6
6.4. Bestelltabelle	7
6.5. Bestelltabelle Zubehör	7
Gerätesteckdose Typ 2518, Steckerform A gemäß DIN EN 175301 - 803	7
Schmutzfänger	7

DTS 1000010825 DE Version: K Status: RL (released | freigegeben | valide) printed: 24.01.2025

1. Allgemeine technische Daten

Produkteigenschaften	
Abmessungen	Weitere Informationen entnehmen Sie dem Kapitel „4. Abmessungen“ auf Seite 5.
Werkstoff	
Dichtung	NBR
Gehäuse	Messing
Ventilinnenteile	Edelstahl
Besonderheit	Sieb im Einlass, bei DN 25 muss ein für Wartungsarbeiten zugänglicher Schmutzfilter max. 500 µm, z. B. Typ TFU001, vor dem Ventil eingebaut werden.
Nennweite	DN 20...DN 25
Schaltungsfunktion	A Weitere Informationen entnehmen Sie dem Kapitel „2. Schaltungsfunktionen“ auf Seite 3.
Thermische Isolationsklasse der Magnetspule	Epoxid-Spule Klasse H
Leistungsdaten	
Einschaltdauer	Dauerbetrieb 100 % ED
Elektrische Daten	
Betriebsspannung	230 V 50 Hz, 230 V UC
Spannungstoleranz	± 10 %
Mediendaten	
Betriebsmedium (bei NBR)	Brenngase der 1., 2. und 3. Gasfamilie
Mediumtemperatur (bei NBR)	- 15 °C...+ 60 °C
Prozess-/Leitungsanschluss & Kommunikation	
Elektrischer Anschluss	Steckerfahnen gemäß DIN EN 175 301 - 803 Form A für Gerätesteckdose Typ 2518 ▶ Weitere Informationen entnehmen Sie dem Kapitel „Gerätesteckdose Typ 2518, Steckerform A gemäß DIN EN 175301 - 803“ auf Seite 7 (im Lieferumfang).
Leitungsanschluss	Gewinde G ¾ und G 1
Zulassungen und Konformitäten	
Schutzart	IP65 mit Gerätesteckdose
Sonstige	Weitere Informationen entnehmen Sie dem Kapitel „3.4. Sonstige“ auf Seite 4.
Umgebung und Installation	
Einbaulage	Beliebig, vorzugsweise Antrieb nach oben
Umgebungstemperatur	- 15 °C...+ 60 °C
Zubehör	
Schmutzfänger	Messinggehäuse Weitere Informationen entnehmen Sie dem Kapitel „6.5. Bestelltabelle Zubehör“ auf Seite 7.

2. Schaltungsfunktionen

Symbol	Beschreibung
	Wirkungsweise A (WW A) 2/2-Wege-Magnetventil Direktwirkend In Ruhestellung geschlossen

DTS 1000010825 DE Version: K Status: RL (released | freigegeben | valide) printed: 24.01.2025

3. Zulassungen und Konformitäten

3.1. Allgemeine Hinweise

- Die im Folgenden genannten Zulassungen bzw. Konformitäten müssen bei Anfragen zwingend genannt werden. Nur so kann sichergestellt werden, dass das Produkt alle vorgeschriebenen Eigenschaften erfüllt.
- Nicht alle bestellbaren Geräteausführungen können mit den genannten Zulassungen bzw. Konformitäten geliefert werden.

3.2. Konformität



Das Produkt ist konform zu den EU-Richtlinien entsprechend der EU-Konformitätserklärung.

3.3. Normen

Die angewandten Normen, mit denen die Konformität mit den EU-Richtlinien nachgewiesen wird, sind in der EU-Baumusterprüfbescheinigung und/oder der EU-Konformitätserklärung nachzulesen.

3.4. Sonstige

Brenngase

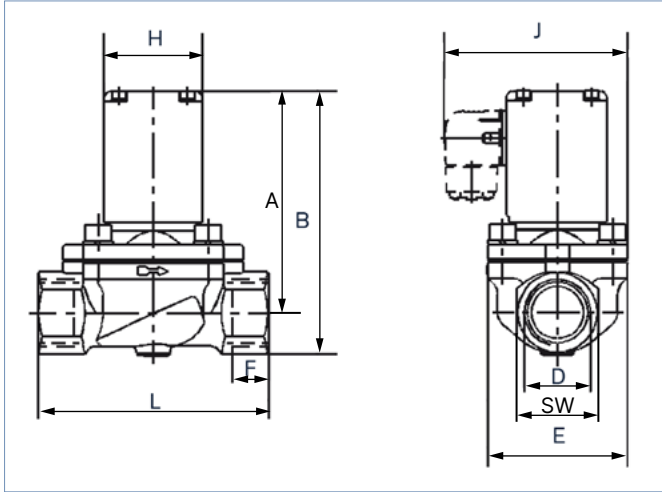
Konformität	Beschreibung
	Brenngase (gültig für den variablen Code PO17) Die Produkte sind konform gemäß: <ul style="list-style-type: none"> • der europäischen Gasgeräteverordnung (EU) 2016/426 und • DVGW DIN EN 161 (Automatische Absperrventile für Gasbrenner und Gasgeräte)
	Optional: DIN EN 549:2023 - 07-Zertifizierung Die medienberührten Ventildichtungen sind konform gemäß DIN EN 549:2023 - 07 (Elastomer-Werkstoffe für Dichtungen und Membranen in Gasgeräten und Gasanlagen) für Mediumtemperaturen von - 15 °C...+ 60 °C.

DTS 1000010825 DE Version: K Status: RL (released | freigegeben | valide) printed: 24.01.2025

4. Abmessungen

Hinweis:

Angaben in mm



DN	D	A	B	E	F	H	J	L	SW
20	G 3/4	106	122	60	16	49	86,5	100	32
25	G 1	110,5	131	70	18	49	91,5	115	41

5. Leistungsbeschreibungen

5.1. Leistungsaufnahme

Nennweite [mm]	Leitungsanschluss	K _v -Wert Wasser ^{1.)} [m ³ /h]	Masse [kg]	Druckbereich ^{2.)} [mbar]	Leistungsaufnahme				Schaltzeiten ^{3.)}	
					Anzug		Betrieb		Öffnen [ms]	Schließen [ms]
					AC [VA]	UC [W]	AC [VA/W]	UC [W]		
20	G 3/4	5,0	1,3	0...150	100...120	100	25/16	9	130...250	120...150
25	G 1	10,0	1,7	0...150	100...120	100	25/16	9	130...250	120...150

1.) Messung bei + 20 °C, 1 bar Druck am Ventileingang und freiem Auslauf

2.) Druckangaben: Überdruck zum Atmosphärendruck

3.) Messung bei + 20 °C, 150 mbar am Ventileingang und freiem Auslauf, Öffnen: Druckaufbau 0...90 %, Schließen: Druckabbau 100...10 %
Bei UC-Spule abhängig von Einschaltdauer und Umgebungstemperatur max. 15 Schaltungen pro Minute.

DTS 1000010825 DE Version: K Status: RL (released | freigegeben | validé) printed: 24.01.2025

6. Bestellinformationen

6.1. Bürkert eShop



Bürkert eShop – Bequem bestellt und schnell geliefert

Sie möchten Ihr gewünschtes Bürkert Produkt oder Ersatzteil schnell finden und direkt bestellen? Unser Onlineshop ist rund um die Uhr für Sie erreichbar. Melden Sie sich gleich an und nutzen Sie die Vorteile.

[Jetzt online einkaufen](#)

6.2. Bürkert Produktfilter

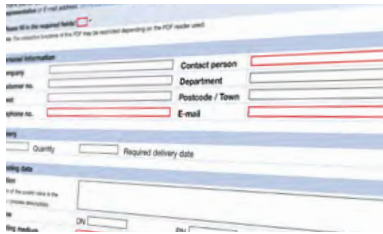


Bürkert Produktfilter – Schnell zum passenden Produkt

Sie möchten anhand Ihrer technischen Anforderungen einfach und bequem selektieren? Nutzen Sie den Bürkert Produktfilter und finden Sie unseren passenden Artikel für Ihre Anwendung.

[Jetzt Produkte filtern](#)

6.3. Bürkert Produkthanfrage-Formular



Bürkert Produkthanfrage-Formular – Ihre Anfrage schnell und kompakt

Sie möchten anhand Ihrer technischen Anforderungen eine gezielte Produkthanfrage stellen? Nutzen Sie hierfür unser Produkthanfrage-Formular. Dort finden Sie alle für Ihren Bürkert Ansprechpartner relevanten Informationen. So können wir Sie optimal beraten.

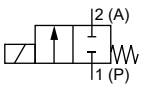
[Jetzt Formular ausfüllen](#)

DTS 1000010825 DE Version: K Status: RL (released | freigegeben | validé) printed: 24.01.2025

6.4. Bestelltabelle

Hinweis:

- Weitere Ausführungen sind auf Anfrage erhältlich.
- Bei allen folgenden Ventilen handelt es sich um Ventile mit Messinggehäuse und Gerätesteckdose.

Wirkungsweise	Leitungsanschluss	Nennweite	Q _{Nn} -Wert Luft	K _v -Wert Wasser	Spannung/Frequenz	Druckbereich	Dichtwerkstoff	Gewicht	Bemerkung	Artikel-Nr.
		[mm]	[l/min]	[m³/h]				[V/Hz]		
WW A 2/2-Wege-Magnetventil Direktwirkend In Ruhestellung geschlossen 	G 3/4	20,0	5400	5,0	230/50	0...150	NBR	230/50	–	279478 ☞
	G 3/4	20,0	5400	5,0	230/UC ¹⁾	0...150	NBR	230/UC ¹⁾	geräuschgedämpft	279479 ☞
	G 1	25,0	10800	10,0	230/50	0...150	NBR	230/50	–	256321 ☞
	G 1	25,0	10800	10,0	230/UC ¹⁾	0...150	NBR	–	geräuschgedämpft	279480 ☞


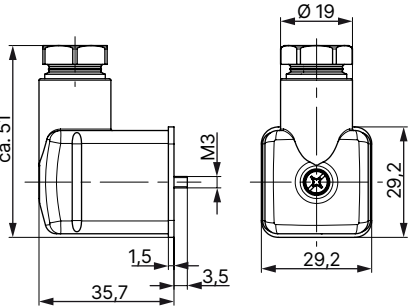
1.) Allstromausführungen (UC) mit integriertem Gleichrichter

6.5. Bestelltabelle Zubehör

Gerätesteckdose Typ 2518, Steckerform A gemäß DIN EN 175301 - 803

Hinweis:

- Angaben in mm
- Für weitere Ausführungen siehe Datenblatt **Typ 2518** ▶

Gerätesteckdose	Abmessungen	Ausführung	Spannung	Artikel-Nr.
		Ohne Beschaltung (AC/DC)	0...250 V AC/DC	314802 ☞
		Mit LED (AC/DC)	12...24 V AC/DC	314812 ☞
		Mit LED und Varistor (AC/DC)	12...24 V AC/DC	314820 ☞
		Mit Gleichrichter, LED und Varistor	12...24 V AC/DC	314816 ☞
		Ohne Beschaltung (AC/DC) mit Silikondichtung für höhere Umgebungstemperatur, z. B. Dampfausführung (NA07)	0...250 V AC/DC	361687 ☞

Schmutzfänger

Hinweis:

Der Schmutzfänger verhindert Funktionsstörungen und verlängert die Lebensdauer von nachgeschalteten Ventilen, siehe **Datenblatt Typ TFU001** ▶.

Leitungsanschluss	Nennweite	K _v -Wert Durchfluss	Druckstufe PN	Sieb	Artikel-Nr.
	[mm]	[m³/h]	[bar]	[µm]	
G 3/4	20,0	7,85	20	400	783673 ☞
G 1	25,0	11,08	20	400	783674 ☞

DTS 1000010825 DE Version: K Status: RL (released | freigegeben | valide) printed: 24.01.2025