



Direktwirkendes 2/2 Wege Hubankerventil

- Gasventil mit DVGW-Zulassung gemäß DIN EN 161, Klasse B
- Kompakte Bauform
- Max. DN 25 und 150 mbar
- Gehäuse in Messing
- Schmutzsieb im Einlass

Im Datenblatt beschriebene Produktvarianten können von der Produktdarstellung und -beschreibung abweichen.

Typ-Beschreibung

Typ 0293 schaltet ohne Druckdifferenz ab Null bar. Das Ventil ist vorzugsweise zum Schalten brennbarer Gase mit niedrigen Drücken geeignet. Das direktwirkende Durchgangs-Magnet-Ventil wird in Wirkungsweise A geliefert. Es ist stromlos geschlossen. Beim Schalten wird der Magnetkern gegen eine Feder angezogen und öffnet das Ventil. Im Einlass ist ein Sieb eingebaut. Bei Nennweite 25 muss ein für Wartungsarbeiten zugänglicher Schmutzfänger $\leq 500 \mu\text{m}$, zum Beispiel unser Typ TFU001, vor dem Ventil eingebaut werden.

Inhaltsverzeichnis

| | |
|---|----------|
| 1. Allgemeine technische Daten | 3 |
| 2. Schaltungsfunktionen | 3 |
| 3. Zulassungen und Konformitäten | 4 |
| 3.1. Allgemeine Hinweise..... | 4 |
| 3.2. Konformität | 4 |
| 3.3. Normen | 4 |
| 3.4. Sonstige..... | 4 |
| Brenngase..... | 4 |
| 4. Abmessungen | 5 |
| 5. Leistungsbeschreibungen | 5 |
| 5.1. Leistungsaufnahme..... | 5 |
| 6. Bestellinformationen | 6 |
| 6.1. Bürkert eShop..... | 6 |
| 6.2. Bürkert Produktfilter..... | 6 |
| 6.3. Bürkert Produktanfrage-Formular | 6 |
| 6.4. Bestelltabelle..... | 7 |
| 6.5. Bestelltabelle Zubehör | 7 |
| Gerätesteckdose Typ 2518, Steckerform A gemäß DIN EN 175301 - 803 | 7 |
| Schmutzfänger..... | 7 |

1. Allgemeine technische Daten

| Produkteigenschaften | |
|---|---|
| Abmessungen | Weitere Informationen entnehmen Sie dem Kapitel „4. Abmessungen“ auf Seite 5. |
| Werkstoff | |
| Dichtung | NBR |
| Gehäuse | Messing |
| Ventilinnenteile | Edelstahl |
| Besonderheit | Sieb im Einlass, bei DN 25 muss ein für Wartungsarbeiten zugänglicher Schmutzfilter max. 500 µm, z. B. Typ TFU001, vor dem Ventil eingebaut werden. |
| Nennweite | DN 20...DN 25 |
| Schaltungsfunktion | A Weitere Informationen entnehmen Sie dem Kapitel „2. Schaltungsfunktionen“ auf Seite 3. |
| Thermische Isolationsklasse der Magnetspule | Epoxid-Spule Klasse H |
| Leistungsdaten | |
| Einschaltdauer | Dauerbetrieb 100 % ED |
| Elektrische Daten | |
| Betriebsspannung | 230 V/50 Hz, 230 V/UC |
| Spannungstoleranz | ± 10 % |
| Mediendaten | |
| Betriebsmedium (bei NBR) | Brenngase der 1., 2. und 3. Gasfamilie |
| Mediumtemperatur (bei NBR) | - 15 °C...+60 °C |
| Prozess-/Leitungsanschluss & Kommunikation | |
| Elektrischer Anschluss | Steckerfahnen gemäß DIN EN 175 301 - 803 Form A für Gerätesteckdose Typ 2518 ► Weitere Informationen entnehmen Sie dem Kapitel „Gerätesteckdose Typ 2518, Steckerform A gemäß DIN EN 175301 - 803“ auf Seite 7 (im Lieferumfang). |
| Leitungsanschluss | Gewinde G 3/4 und G 1 |
| Zulassungen und Konformitäten | |
| Schutzart | IP65 mit Gerätesteckdose |
| Sonstige | Weitere Informationen entnehmen Sie dem Kapitel „3.4. Sonstige“ auf Seite 4. |
| Umgebung und Installation | |
| Einbaulage | Beliebig, vorzugsweise Antrieb nach oben |
| Umgebungstemperatur | - 15 °C...+60 °C |
| Zubehör | |
| Schmutzfänger | Messinggehäuse Weitere Informationen entnehmen Sie dem Kapitel „6.5. Bestelltabelle Zubehör“ auf Seite 7. |

2. Schaltungsfunktionen

| Symbol | Beschreibung |
|--------|--|
| | Wirkungsweise A (WW A) 2/2-Wege-Magnetventil Direktwirkend In Ruhestellung geschlossen |

DTS 1000010825 DE Version: J Status: RL (released | freigegeben | validé) printed: 27.06.2024

3. Zulassungen und Konformitäten

3.1. Allgemeine Hinweise

- Die im Folgenden genannten Zulassungen bzw. Konformitäten müssen bei Anfragen zwingend genannt werden. Nur so kann sichergestellt werden, dass das Produkt alle vorgeschriebenen Eigenschaften erfüllt.
- Nicht alle bestellbaren Geräteausführungen können mit den genannten Zulassungen bzw. Konformitäten geliefert werden.

3.2. Konformität



Das Produkt ist konform zu den EU-Richtlinien entsprechend der EU-Konformitätserklärung.

3.3. Normen

Die angewandten Normen, mit denen die Konformität mit den EU-Richtlinien nachgewiesen wird, sind in der EU-Baumusterprüfbescheinigung und/oder der EU-Konformitätserklärung nachzulesen.

3.4. Sonstige

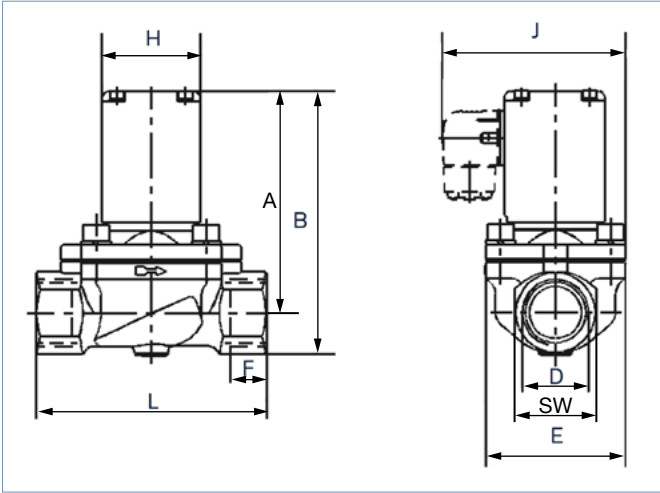
Brenngase

| Konformität | Beschreibung |
|---|--|
|  | Brenngase (gültig für den variablen Code PO17) Die Produkte sind konform gemäß: <ul style="list-style-type: none"> • der europäischen Gasgeräteverordnung (EU) 2016/426 und • DVGW DIN EN 161 (Automatische Absperrventile für Gasbrenner und Gasgeräte) |
|  | Optional: DIN EN 549:2023 - 07-Zertifizierung Die medienberührten Ventildichtungen sind konform gemäß DIN EN 549:2023 - 07 (Elastomer-Werkstoffe für Dichtungen und Membranen in Gasgeräten und Gasanlagen) für Mediumtemperaturen von - 15 °C...+ 60 °C. |

4. Abmessungen

Hinweis:

Angaben in mm



| DN | D | A | B | E | F | H | J | L | SW |
|----|-------|-------|-----|----|----|----|------|-----|----|
| 20 | G 3/4 | 106 | 122 | 60 | 16 | 49 | 86,5 | 100 | 32 |
| 25 | G 1 | 110,5 | 131 | 70 | 18 | 49 | 91,5 | 115 | 41 |

5. Leistungsbeschreibungen

5.1. Leistungsaufnahme

| Nennweite [mm] | Leitungsanschluss | K _v -Wert Wasser ^{1.)} [m ³ /h] | Masse [kg] | Druckbereich ^{2.)} [mbar] | Leistungsaufnahme | | | | Schaltzeiten ^{3.)} | |
|-------------------|-------------------|--|---------------|---------------------------------------|-------------------|-----------|--------------|-----------|-----------------------------|-------------------|
| | | | | | Anzug | | Betrieb | | Öffnen [ms] | Schließen [ms] |
| | | | | | AC [VA] | UC [W] | AC [VA/W] | UC [W] | | |
| 20 | G 3/4 | 5,0 | 1,3 | 0...150 | 100...120 | 100 | 25/16 | 9 | 130...250 | 120...150 |
| 25 | G 1 | 10,0 | 1,7 | 0...150 | 100...120 | 100 | 25/16 | 9 | 130...250 | 120...150 |

1.) Messung bei +20 °C, 1 bar Druck am Ventileingang und freiem Auslauf

2.) Druckangaben: Überdruck zum Atmosphärendruck

3.) Messung bei +20 °C, 150 mbar am Ventileingang und freiem Auslauf, Öffnen: Druckaufbau 0...90 %, Schließen: Druckabbau 100...10 %
Bei UC-Spule abhängig von Einschaltdauer und Umgebungstemperatur max. 15 Schaltungen pro Minute.

6. Bestellinformationen

6.1. Bürkert eShop



Bürkert eShop – Bequem bestellt und schnell geliefert

Sie möchten Ihr gewünschtes Bürkert Produkt oder Ersatzteil schnell finden und direkt bestellen? Unser Onlineshop ist rund um die Uhr für Sie erreichbar. Melden Sie sich gleich an und nutzen Sie die Vorteile.

[Jetzt online einkaufen](#)

6.2. Bürkert Produktfilter

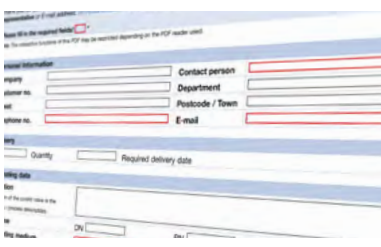


Bürkert Produktfilter – Schnell zum passenden Produkt

Sie möchten anhand Ihrer technischen Anforderungen einfach und bequem selektieren? Nutzen Sie den Bürkert Produktfilter und finden Sie unseren passenden Artikel für Ihre Anwendung.

[Jetzt Produkte filtern](#)

6.3. Bürkert Produkthanfrage-Formular



Bürkert Produkthanfrage-Formular – Ihre Anfrage schnell und kompakt

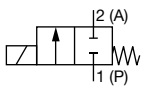
Sie möchten anhand Ihrer technischen Anforderungen eine gezielte Produkthanfrage stellen? Nutzen Sie hierfür unser Produkthanfrage-Formular. Dort finden Sie alle für Ihren Bürkert Ansprechpartner relevanten Informationen. So können wir Sie optimal beraten.

[Jetzt Formular ausfüllen](#)

6.4. Bestelltabelle

Hinweis:

- Weitere Ausführungen sind auf Anfrage erhältlich.
- Bei allen folgenden Ventilen handelt es sich um Ventile mit Messinggehäuse und Gerätesteckdose.

| Wirkungsweise | Leitungsanschluss | Nennweite [mm] | Q _{Nn} -Wert Luft [l/min] | K _v -Wert Wasser [m³/h] | Spannung/ Frequenz [V/Hz] | Druckbereich [mbar] | Dichtwerkstoff | Gewicht [kg] | Bemerkung | Artikel-Nr. |
|---|-------------------|-------------------|--|--|---------------------------------|------------------------|----------------|----------------------|------------------|-------------|
| WW A 2/2-Wege-Magnetventil Direktwirkend In Ruhestellung geschlossen  | G 3/4 | 20,0 | 5400 | 5,0 | 230/50 | 0...150 | NBR | 230/50 | – | 279478 |
| | G 3/4 | 20,0 | 5400 | 5,0 | 230/UC ¹⁾ | 0...150 | NBR | 230/UC ¹⁾ | geräuschgedämpft | 279479 |
| | G 1 | 25,0 | 10800 | 10,0 | 230/50 | 0...150 | NBR | 230/50 | – | 256321 |
| | G 1 | 25,0 | 10800 | 10,0 | 230/UC ¹⁾ | 0...150 | NBR | – | geräuschgedämpft | 279480 |


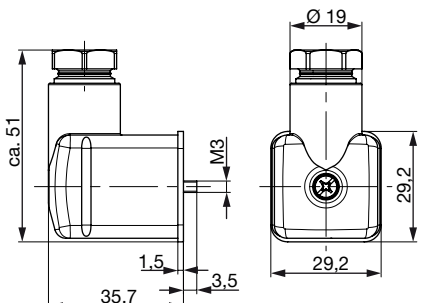
1.) Allstromausführungen (UC) mit integriertem Gleichrichter

6.5. Bestelltabelle Zubehör

Gerätesteckdose Typ 2518, Steckerform A gemäß DIN EN 175301 - 803

Hinweis:

- Angaben in mm
- Für weitere Ausführungen siehe Datenblatt **Typ 2518**

| Gerätesteckdose | Abmessungen | Ausführung | Spannung | Artikel-Nr. |
|---|---|---|-----------------|-------------|
|  |  | Ohne Beschaltung (AC/DC) | 0...250 V AC/DC | 314802 |
| | | Mit LED (AC/DC) | 12...24 V AC/DC | 314812 |
| | | Mit LED und Varistor (AC/DC) | 12...24 V AC/DC | 314820 |
| | | Mit Gleichrichter, LED und Varistor | 12...24 V AC/DC | 314816 |
| | | Ohne Beschaltung (AC/DC) mit Silikondichtung für höhere Umgebungstemperatur, z. B. Dampfausführung (NA07) | 0...250 V AC/DC | 361687 |

Schmutzfänger

Hinweis:

Der Schmutzfänger verhindert Funktionsstörungen und verlängert die Lebensdauer von nachgeschalteten Ventilen, siehe **Datenblatt Typ TFU001**

| Leitungsanschluss | Nennweite [mm] | K _v -Wert Durchfluss [m³/h] | Druckstufe PN [bar] | Sieb [µm] | Artikel-Nr. |
|-------------------|-------------------|---|------------------------|--------------|-------------|
| G 3/4 | 20,0 | 7,85 | 20 | 400 | 783673 |
| G 1 | 25,0 | 11,08 | 20 | 400 | 783674 |

DTS 1000010825 DE Version: J Status: RL (released | freigegeben | valide) printed: 27.06.2024