



### 伺服辅助式二位二通膜片阀

- 伺服辅助式膜片阀，公称直径达 DN 50
- 硬耦合膜片打开时没有压差
- 防振、固定的线圈系统
- 所有直流型号的功耗都更低



数据表中所述的产品型号可能与产品介绍及说明中的产品型号有所不同。

#### 可与以下产品组合使用

	<p><b>2518 型</b> 电气连接插头， A 型插头符合 DIN EN 175301-803</p>
	<p><b>1087 型</b> 计时器， A 型插头， 符合 DIN EN 175301-803</p>

#### 型号说明

0290 阀门是一种伺服辅助式膜片阀。阀门打开时无需压差。膜片与衔铁之间的硬耦合可支持打开过程。集成的“Soft-Kick”功能确保了平缓地打开。根据应用，可以使用不同的膜片材料。该系列包括不锈钢阀体。电磁线圈采用耐化学腐蚀的环氧树脂封装。为了减少电力消耗，所有直流型号的线圈中都装有 Kick and Drop 电子元件。

## 目录

<b>1. 常规技术参数</b>	<b>3</b>
<b>2. 回路功能</b>	<b>4</b>
<b>3. 认证和符合性</b>	<b>4</b>
3.1. 一般说明 .....	4
3.2. 符合性 .....	4
3.3. 标准 .....	4
3.4. 北美 (美国/加拿大) .....	4
3.5. 饮用水 .....	4
3.6. 其他 .....	5
燃气 .....	5
<b>4. 材料</b>	<b>5</b>
4.1. Bürkert resistApp .....	5
4.2. 材料说明 .....	5
<b>5. 尺寸</b>	<b>6</b>
5.1. 螺纹版本 .....	6
5.2. 底板连接版本依据 DIN EN 1092-1 .....	7
<b>6. 性能说明</b>	<b>7</b>
6.1. 功耗 .....	7
标准版本 .....	7
气体阀符合 DIN EN 161 (变量代码 PO17) .....	7
<b>7. 订货信息</b>	<b>8</b>
7.1. Bürkert 网上商店 .....	8
7.2. Bürkert 产品选型 .....	8
7.3. Bürkert 产品咨询表 .....	8
7.4. 订货表 .....	9
标准版本带黄铜阀体 .....	9
标准版本带不锈钢阀体 .....	9
气体阀符合 DIN EN 161 (变量代码 PO17) .....	10
7.5. 附件订货表 .....	10
2518 型电气连接插头, A 型插头, 符合 DIN EN 175301-803 标准 .....	10
1087 型计时器, A 型插头, 符合 DIN EN 175301-803 标准 .....	11

## 1. 常规技术参数

产品特征	
尺寸	更多信息, 请参见章节“5. 尺寸”在第 6 页。
<b>材料</b>	
密封件	NBR、FKM、EPDM
阀体	黄铜、不锈钢 1.4581
线圈	环氧树脂
阀内件	黄铜、不锈钢
<b>公称直径</b>	
标准版本	DN 12~DN 50
具有符合 DIN EN 161 的认证	DN 12~DN 25
回路功能	A 更多信息, 请参见章节“2. 回路功能”在第 4 页。
电磁线圈的绝缘等级	环氧树脂线圈 H 级
性能数据	
负载周期	连续运行 100% ED (除非铭牌上另有说明)
<b>开关时间<sup>1),2)</sup></b>	
DN 12~DN 25	打开: 100~250 ms 关闭: 700~2000 ms
DN 32~DN 65	打开: 300~1000 ms 关闭: 700~4000 ms
DN 12~DN 25 具有符合 DIN EN 161 的认证	打开: 120~150 ms 关闭: 130~250 ms
电气参数	
工作电压	24 V 50 Hz、24 V DC、24 V UC、110 V 50 Hz、230 V 50 Hz
电压允差	±10%
介质参数	
<b>工作介质</b>	
对于 NBR	中性气体和液体 (例如压缩空气、水、液压油、不含添加剂的油)
对于 FKM	四氯乙烯溶液、热油、含添加剂的油
对于 EPDM	不含油和油脂的介质 (例如热水)
对于 NBR 具有符合 DIN EN 161 的认证	第 1 族、第 2 族和第 3 族燃气
<b>介质温度<sup>3)</sup></b>	
对于 NBR	-10 °C~+80 °C
对于 FKM	0 °C~+120 °C
对于 EPDM	-30 °C~+100 °C
对于 NBR 具有符合 DIN EN 161 的认证	0 °C~+80 °C
连接方式	
电气连接	符合 DIN EN 175 301-803 A 型标准的插头接线片, 适用于 <b>2518 型</b> 电气连接插头。 更多信息, 请参见章节“2518 型电气连接插头, A 型插头, 符合 DIN EN 175301-803 标准”在第 10 页。
认证和符合性	
防护等级	IP65, 带电气连接插头
北美 (美国/加拿大)	更多信息, 请参见章节“3.4. 北美 (美国/加拿大)”在第 4 页。
饮用水	更多信息, 请参见章节“3.5. 饮用水”在第 4 页。
其他	更多信息, 请参见章节“3.6. 其他”在第 5 页。
环境与安装	
安装位置	任意, 建议执行机构朝上
<b>环境温度</b>	
标准版本 <sup>4)</sup>	最高 +55 °C
具有符合 DIN EN 161 的认证	0 °C~+55 °C

1) 在 +20 °C、阀门出口处 6 bar 压力时测量, 打开: 压力增加 0~90%, 关闭: 压力下降 100~10%

2) 对于带高性能电子元件的版本, 每分钟最多进行 6 次开关操作。对于更多开关操作循环次数, 必要时请寻求技术咨询。

3) 带高性能电子元件的版本 (编码 .../UC) 的最高介质温度为 90 °C

4) 对于带高性能电子元件的版本, 最高可达 +70 °C, 具体取决于开关操作循环次数。必要时请寻求技术咨询。

## 2. 回路功能

图标	说明
	<b>作用方式 A (WW A)</b> 二位二通电磁阀 伺服辅助 在断电位置关闭

## 3. 认证和符合性

### 3.1. 一般说明

- 查询时，必须指出以下所述认证或符合性。只有这样，我们才能确保产品满足所有规定的性能。
- 并非所有可订购的设备版本都会提供以下所述认证或符合性。

### 3.2. 符合性

根据欧盟符合性声明，产品符合欧盟指令。


### 3.3. 标准

用于证明其符合欧盟指令的适用标准可以在欧盟型式检验证书和/或欧盟符合性声明中找到。

### 3.4. 北美 (美国/加拿大)



认证	说明
	<b>可选：美国的 UL 列名认证</b> 产品通过美国 UL 列名认证： <ul style="list-style-type: none"> <li>• UL 429 (电磁阀)</li> </ul>
	<b>可选：美国的 UL 认可 (UL Recognized)</b> 产品通过美国 UL 认可： <ul style="list-style-type: none"> <li>• UL 429 (电磁阀)</li> </ul>
	<b>可选：加拿大 CSA</b> 产品通过加拿大 CSA 认证： <ul style="list-style-type: none"> <li>• CAN/CSA-C22.2 No.139-19 (电磁阀)</li> </ul>

### 3.5. 饮用水

符合性	说明
	<b>适用于饮用水领域</b> 这些材料符合与饮用水接触材料 (TrinkwasserV) 的评估原则 (UBA)。
	PF36: 适用于最高温度 60 °C (温水) 的设备
	<b>适用于饮用水领域带 WRAS/WRC 认证</b>
	PD23: 密封材料带 WRAS/WRC 认证适用于 DN 12~DN 25

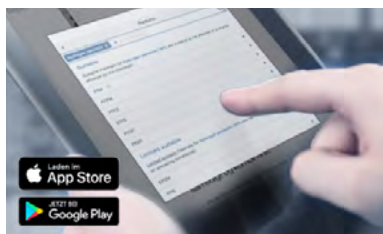
### 3.6. 其他

#### 燃气

符合性	说明
	<b>燃气 (适用于变量代码 PO17)</b> 产品符合以下标准: <ul style="list-style-type: none"> <li>• 欧洲燃气用具法规 (EU) 2016/426 和</li> <li>• DVGW DIN EN 161 (自动开/关阀适用于燃气燃烧器和燃气用具) 以及</li> </ul>
	<b>可选: DIN EN 549:2023-07 认证</b> 与介质接触的阀门密封件符合 DIN EN 549:2023-07 (燃气用具和燃气系统中密封件和膜片的弹性体材料), 介质温度为 0°C~+80°C。

## 4. 材料

### 4.1. Bürkert resistApp

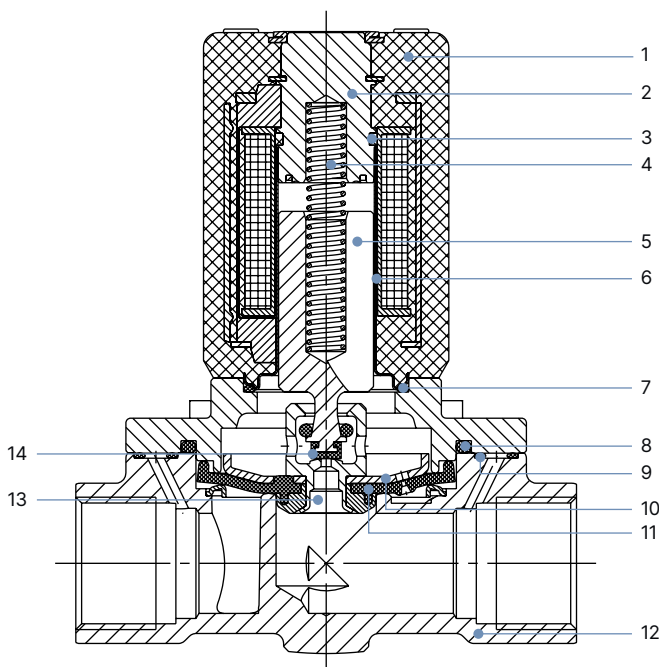


#### Bürkert resistApp——耐化学性表

您想在个人应用情况下保证材料的可靠性和耐久性吗? 在我们的网站上或在 resistApp 中验证您的介质和材料组合。

[立即检验耐化学性](#)

### 4.2. 材料说明



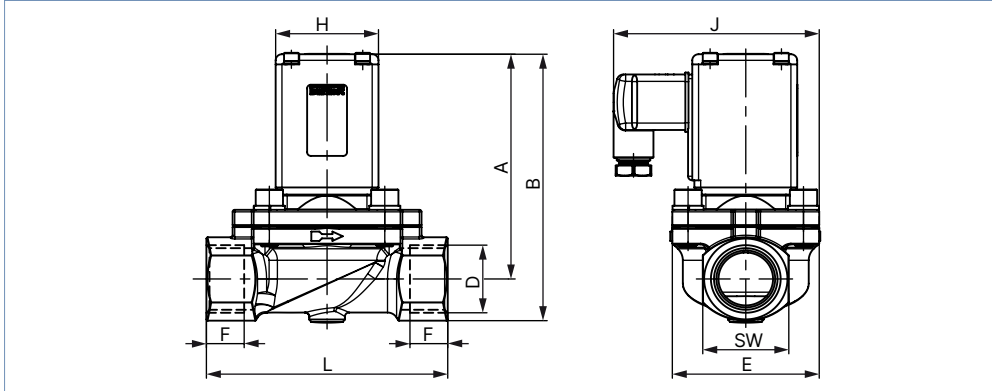
编号	元件	材料
1	线圈	环氧树脂
2	止动器	不锈钢 1.4105、1.4113 或 1.4523 (可选)
3	短路环 (仅限 AC 版本)	黄铜: 铜 不锈钢版本: 银
4	弹簧	不锈钢 1.4310
5	衔铁	不锈钢 1.4105 或 1.4113
6	阀芯导向管	不锈钢 1.4303
7	O 型圈	NBR、FKM、EPDM
8	O 型圈	NBR、FKM、EPDM
9	O 型圈	NBR、FKM、EPDM
10	膜片盘	黄铜版本: CuZn37 不锈钢版本: 1.4401
11	膜片	NBR、FKM、EPDM
12	阀体	黄铜或不锈钢 1.4581
13	先导阀座	黄铜版本: MS 不锈钢版本: 1.4401
14	阀座密封件	NBR、FKM、EPDM

## 5. 尺寸

### 5.1. 螺纹版本

#### 注意:

- 尺寸 mm
- 对于 G 螺纹, D1 和 F1 尺寸适用。
- 对于 NPT 螺纹, D2 和 F2 尺寸适用。

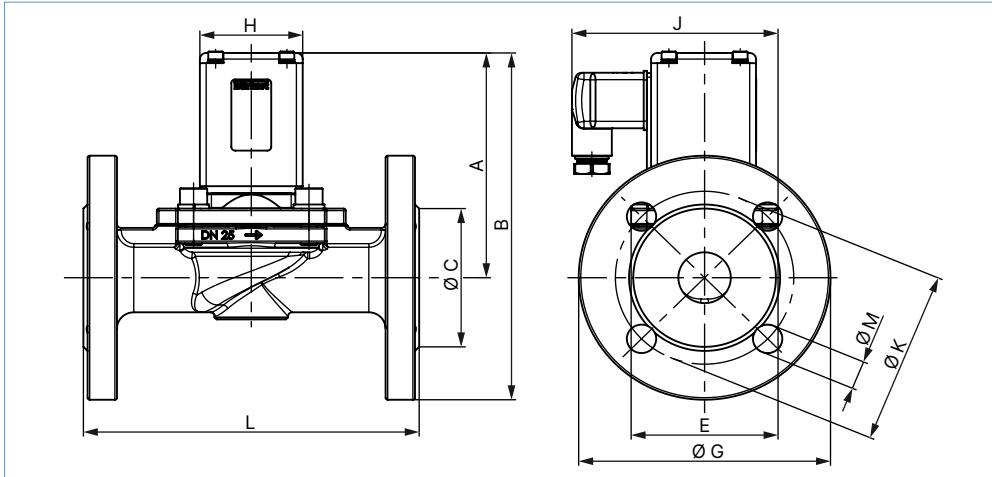


DN	A	B	G		NPT		E	L	SW	J	H
			D1	F1	D2	F2					
12	80	94	G ½	14	NPT ½	13.7	40	74.5	27	81	40
20	106	122	G ¾	16	NPT ¾	14	60	100	32	93	49
25	110.5	131	G 1	18	NPT 1	16.8	70	115	41	98	49
32	120	145	G 1¼	20	NPT 1¼	17.3	85	126	50	106	49
40	124	154	G 1½	22	NPT 1½	17.3	85	126	60	106	49
50	176	211	G 2	24	NPT 2	17.6	115	164	70	133	72
65	176	218.5	G 2½	27	NPT 2½	23.6	115	179	85	133	72

## 5.2. 底板连接版本依据 DIN EN 1092-1

注意:

- 尺寸 mm
- 底板连接版本可按需提供。



DN	A	B	C	E	Ø G	L	M	K	J	H
25	110.5	170.5	68	70	120	160	14	85	98	49
32	120	190	78	85	140	180	18	100	106	49
40	126	201	88	85	150	200	18	110	106	49
50	176	258.5	102	115	165	230	18	125	133	72

## 6. 性能说明

### 6.1. 功耗

标准版本

公称直径 [mm]	K <sub>v</sub> 值 (水) P→A [m <sup>3</sup> /h]	管道接口 A/B 和 P	电气功耗				重量 [kg]
			吸合功率		保持功率		
			AC [VA]	AC/DC <sup>1)</sup> [W]	AC [VA/W]	AC/DC <sup>1)</sup> [W]	
12	1.8	G ½	100	80	25/10	6	1.0
20	6.5	G ¾	120	100	32/16	9	1.4
25	10.0	G 1	120	100	32/16	9	1.8
32	16.0	G 1¼	120	100	32/16	9	2.7
40	16.0	G 1½	120	100	32/16	9	3.1
50	38.0	G 2	—	30 <sup>2)</sup>	—	30	6.5

1.) Kick and Drop 电子元件的线圈是一种交直流线圈 (频率编码: UC), 适用于 AC 和 DC。

2.) 对于 24 V 仅 DC

气体阀符合 DIN EN 161 (变量代码 PO17)

公称直径 [mm]	K <sub>v</sub> 值 (水) P→A [m <sup>3</sup> /h]	管道接口 A/B 和 P	电气功耗				重量 [kg]
			吸合功率		保持功率		
			AC [VA]	AC/DC <sup>1)</sup> [W]	AC [VA/W]	AC/DC <sup>1)</sup> [W]	
12	1.8	G ½	100 至 120	80	25/10	6	1.0
20	6.5	G ¾		100	32/16	9	1.4
25	10.0	G 1		100	32/16	9	1.8

1.) Kick and Drop 电子元件的线圈是一种交直流线圈 (频率编码: UC), 适用于 AC 和 DC。

## 7. 订货信息

### 7.1. Bürkert 网上商店



#### Bürkert 网上商店——轻松订购、快速送达

您想快速查找并直接订购您所需的 Bürkert 产品或备件吗？我们的网上商店全天 24 小时开放。立即注册享受便利。

[立即在线订购](#)

### 7.2. Bürkert 产品选型

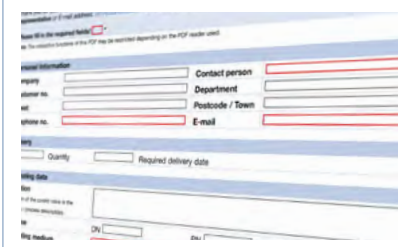


#### Bürkert 产品选型——快速找到合适的产品

您想要基于您的技术要求轻松方便地选择合适的产品吗？利用 Bürkert 产品选型，查找匹配您应用的合适产品。

[立即筛选产品](#)

### 7.3. Bürkert 产品咨询表



#### Bürkert 产品咨询表，让您快速便捷地咨询

您希望基于您的技术要求有针对性地提出产品咨询吗？为此，可使用我们的产品咨询表。在那里您可以找到与您的 Bürkert 联系人相关的所有信息。这样我们就为您提供最佳建议。

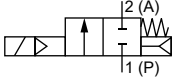
[立即填写表格](#)

## 7.4. 订货表

### 标准版本带黄铜阀体

#### 注意:

所有阀门均随附电气连接插头。

作用方式	管道接口	公称直径	K <sub>v</sub> 值 (水)	压力范围	重量	订货号			
						024/50	024/AC/DC <sup>1)</sup>	230/50	110/50
			[m <sup>3</sup> /h]	[bar]	[kg]	[V/Hz]	[V/Hz]	[V/Hz]	[V/Hz]
<b>WW A</b> 二位二通电磁阀 伺服辅助 在断电位置关闭 	<b>NBR 密封材料</b>								
	G 1/2	12	1.8	0~16	0.7	043816 售	050294 售	044373 售	049500 售
	G 3/4	20	6.5	0~16	1.4	058766 售	049518 售	045292 售	057127 售
	G 1	25	10.0	0~16	1.8	048171 售	053675 售	045293 售	053869 售
	G 1 1/4	32	16.0	0~12	2.6	085290 售	085291 售	052513 售	085292 售
	G 1 1/2	40	16.0	0~12	3.0	085294 售	085295 售	085297 售	085296 售
	G 2	50	38.0	0~12	6.7	—	085299 售 <sup>3)</sup>	085301 售 <sup>2)</sup>	085300 售 <sup>2)</sup>
	<b>FKM 密封材料</b>								
	G 1/2	12	1.8	0~16	0.7	048707 售	049229 售	042886 售	059240 售
	G 3/4	20	6.5	0~16	1.4	053910 售	053674 售	049745 售	067973 售
	G 1	25	10.0	0~16	1.8	066270 售	066981 售	058627 售	067974 售
	G 1 1/4	32	16.0	0~12	2.6	120631 售	017457 售	087203 售	137478 售
	G 1 1/2	40	16.0	0~12	3.0	228118 售	089619 售	087663 售	—
	G 2	50	38.0	0~12	6.7	—	120952 售 <sup>3)</sup>	088551 售 <sup>2)</sup>	—
	<b>EPDM 密封材料</b>								
	G 1/2	12	1.8	0~16	0.7	045931 售	049050 售	044816 售	049055 售
	G 3/4	20	6.5	0~16	1.4	065033 售	058427 售	045290 售	069138 售
	G 1	25	10.0	0~16	1.8	054245 售	057155 售	045291 售	064887 售
	G 1 1/4	32	16.0	0~12	2.6	087204 售	072962 售	085259 售	076763 售
	G 1 1/2	40	16.0	0~12	3.0	073290 售	079629 售	087732 售	—
	G 2	50	38.0	0~12	6.7	—	120104 售 <sup>3)</sup>	077494 售 <sup>2)</sup>	121308 售 <sup>2)</sup>

— = 不可用

1.) Kick and Drop 电子元件的线圈是一种交直流线圈 (频率编码: UC), 适用于 AC 和 DC。确保有足够的功率 (参见“6. 性能说明”在第 7 页)。

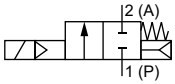
2.) 阀门随附带集成式整流器的电气连接插头。

3.) 仅限 DC

### 标准版本带不锈钢阀体

#### 注意:

所有阀门均随附电气连接插头。

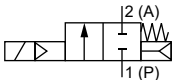
作用方式	管道接口	公称直径	K <sub>v</sub> 值 (水)	压力范围	重量	各电压/频率的订货号			
						024/50	024/AC/DC <sup>1)</sup>	230/50	110/50
			[m <sup>3</sup> /h]	[bar]	[kg]	[V/Hz]	[V/Hz]	[V/Hz]	[V/Hz]
<b>WW A</b> 二位二通电磁阀 伺服辅助 在断电位置关闭 	<b>NBR 密封材料</b>								
	G 1/2	12	1.8	0~16	0.7	043659 售	053595 售	043654 售	052358 售
	G 3/4	20	6.5	0~16	1.3	068338 售	018754 售	065121 售	—
	G 1	25	10.0	0~16	1.7	068510 售	061974 售	065414 售	067696 售
	<b>FKM 密封材料</b>								
	G 1/2	12	1.8	0~16	0.7	048708 售	049987 售	042888 售	058407 售
	G 3/4	20	6.5	0~16	1.3	065362 售	066381 售	064701 售	066594 售
	G 1	25	10.0	0~16	1.7	018121 售	065542 售	066125 售	069477 售
	<b>EPDM 密封材料</b>								
	G 1/2	12	1.8	0~16	0.7	045765 售	048606 售	043553 售	049053 售
	G 3/4	20	6.5	0~16	1.3	066460 售	059910 售	065025 售	025870 售
	G 1	25	10.0	0~16	1.7	059890 售	018348 售	059901 售	054044 售

— = 不可用

1.) Kick and Drop 电子元件的线圈是一种交直流线圈 (频率编码: UC), 适用于 AC 和 DC。确保有足够的功率 (参见“6. 性能说明”在第 7 页)。

**气体阀符合 DIN EN 161 (变量代码 PO17)**
**注意:**

所有阀门均随附电气连接插头。

作用方式	管道接口	公称直径	K <sub>v</sub> 值 (水) [m <sup>3</sup> /h]	压力范围 [bar]	重量 [kg]	各电压/频率的订货号		
						024/AC/DC <sup>1)</sup> [V/Hz]	230/50 [V/Hz]	230/AC/DC <sup>1)</sup> [V/Hz]
<b>WW A</b> 二位二通电磁阀 伺服辅助 在断电位置关闭 	<b>NBR 密封材料</b>							
	G 1/2	12	1.8	0~5	0.7	280855 𠄎	266512 𠄎	281001 𠄎
	G 3/4	20	6.5		1.4	280877 𠄎	266513 𠄎	280878 𠄎
G 1	25	10.0	1.8		280879 𠄎	266515 𠄎	280880 𠄎	

1.) Kick and Drop 电子元件的线圈是一种交直流线圈 (频率编码: UC), 适用于 AC 和 DC。确保有足够的功率 (参见“6. 性能说明”在第 7 页)。

**其他版本可按需提供**

**认证**

更多信息, 请参见章节“3. 认证和符合性”在第 4 页。


**电压**


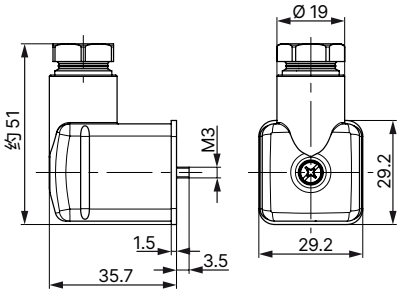
其他电压规格可按需提供


**过程接口**

底板连接符合 DIN EN 1092-1 (DN 25~DN 50)

**7.5. 附件订货表**
**2518 型电气连接插头, A 型插头, 符合 DIN EN 175301-803 标准**
**注意:**



- 尺寸 mm
- 其他版本, 参见 2518 型 ▶ 数据表。

电气连接插头	尺寸	版本	电压	订货号
		无接线 (AC/DC)	0~250 V AC/DC	314802 𠄎
		带 LED (AC/DC)	12~24 V AC/DC	314812 𠄎
		带 LED 和压敏电阻 (AC/DC)	12~24 V AC/DC	314820 𠄎
		带整流器、LED 和压敏电阻	12~24 V AC/DC	314816 𠄎
		无接线 (AC/DC), 带硅胶密封件, 适用于较高的环境温度, 例如蒸汽版本 (NA07)	0~250 V AC/DC	361687 𠄎

## 1087 型计时器, A 型插头, 符合 DIN EN 175301-803 标准

## 注意:

有关计时器的更多信息, 请参见 1087 型 ▶数据表。

时间控制	认证	产品代码	电压范围	订货号
模拟量 	—	1087-A-BCH-UC-28	10~30 V AC/DC	348828 𠄎
	—	1087-A-BDK-UC-28	24~240 V AC/DC	348829 𠄎
	cURus	1087-A-BCH-UC-28*PU01	10~30 V AC/DC	348906
	cURus	1087-A-BDK-UC-28*PU01	24~240 V AC/DC	348907
数字量 	—	1087-A-BFW-UC-29	10~48 V AC/DC	348830
	—	1087-A-BDX-UC-29	110~240 V AC/DC	348831
	cURus	1087-A-BFW-UC-29*PU01	10~48 V AC/DC	348908
	cURus	1087-A-BDX-UC-29*PU01	110~240 V AC/DC	348909