



2/2-Wege-Magnetventil für neutrale Medien

- Kompakte Verteiler- oder Sammlerblocklösung 2- bis 8-fach, anreihbar
- Beständiges Kunststoffgehäuse mit robustem Messinganschluss
- Montagefertige Auslieferung für schnelle Inbetriebnahme
- Optional mit energiesparender Kick and Drop Spule
- Ex-Varianten auf Anfrage verfügbar

Im Datenblatt beschriebene Produktvarianten können von der Produktdarstellung und -beschreibung abweichen.

Typ-Beschreibung

Der Typ 0287 ist ein servogesteuertes 2/2-Wege-Ventil. Das modular anreihbare Ventil kann als Verteiler- oder Sammlervariante in DN 13 bezogen werden. Es ist geeignet für neutrale Medien wie Druckluft oder Wasser.

Inhaltsverzeichnis

1. Allgemeine technische Daten	3
2. Schaltungsfunktionen	3
3. Zulassungen und Konformitäten	4
3.1. Allgemeine Hinweise	4
3.2. Konformität	4
3.3. Normen	4
3.4. Explosionsschutz	4
3.5. Nordamerika (USA/Kanada)	4
4. Werkstoffe	5
4.1. Bürkert resistApp	5
4.2. Werkstoffangaben	5
Standardvariante Sammler	5
Standardvariante Verteiler	5
5. Abmessungen	6
5.1. Standardvariante	6
6. Leistungsbeschreibungen	6
6.1. Leistungsaufnahme	6
7. Bestellinformationen	7
7.1. Bürkert eShop	7
7.2. Bürkert Produktfilter	7
7.3. Bürkert Produkthanfrage-Formular	7
7.4. Bestelltabelle	8
Standardvariante Verteiler	8
7.5. Bestelltabelle Zubehör	8
Gerätesteckdose Typ 2518, Steckerform A gemäß DIN EN 175301 - 803	8

DTS 1000551789 DE Version: C Status: RL (released | freigegeben | valide) printed: 13.02.2026

1. Allgemeine technische Daten

Produkteigenschaften	
Abmessungen	Weitere Informationen entnehmen Sie dem Kapitel „5. Abmessungen“ auf Seite 6.
Werkstoff	
Anschluss	Messing
Dichtung	FKM
Gehäuse	PPE/Polyamid
Gehäusedeckel	PPE/Polyamid
Ventilinnenteile	Edelstahl, Messing
Nennweite	DN 13
Schaltungsfunktion	A Weitere Informationen entnehmen Sie dem Kapitel „2. Schaltungsfunktionen“ auf Seite 3.
Thermische Isolationsklasse der Magnetspule	Polyamid-Spule Klasse B Epoxid-Spule Klasse H
Leistungsdaten	
Einschaltdauer	Dauerbetrieb 100 % ED
Schaltzeit ¹⁾	0,1...0,5 Sekunden (je nach Differenzdruck)
Elektrische Daten	
Betriebsspannung	24 V DC, 24 V 56 Hz, 230 V 56 Hz
Spannungstoleranz	± 10 %
Mediendaten	
Betriebsmedium	Neutrale Gase und Flüssigkeiten (wie z. B. Druckluft, Wasser)
Mediumtemperatur	0 °C...+ 70 °C
Produktanschlüsse	
Elektrischer Anschluss	Steckerfahnen gemäß DIN EN 175301 - 803 Form A für Gerätesteckdose Typ 2518 ▶. Weitere Informationen entnehmen Sie dem Kapitel „Gerätesteckdose Typ 2518, Steckerform A gemäß DIN EN 175301 - 803“ auf Seite 8.
Zulassungen und Konformitäten	
Schutzart	IP65 mit Gerätesteckdose, Kabelanschluss und Klemmenanschlusskasten
Richtlinie	CE, EAC
Explosionsschutz	Weitere Informationen entnehmen Sie dem Kapitel „3.4. Explosionsschutz“ auf Seite 4.
Nordamerika (USA/Kanada)	Weitere Informationen entnehmen Sie dem Kapitel „3.5. Nordamerika (USA/Kanada)“ auf Seite 4.
Umgebung und Installation	
Einbaulage	Beliebig, vorzugsweise Antrieb nach oben
Umgebungstemperatur	Max. + 55 °C

1.) Messung bei + 20 °C, 6 bar am Ventilausgang, Öffnen: Druckaufbau 0...90 %, Schließen: Druckabbau 100...10 %

2. Schaltungsfunktionen

Hinweis:

WW B, stromlos geöffnet auf Anfrage

Symbol	Beschreibung
	Wirkungsweise A (WW A) 2/2-Wege-Magnetventil Servogesteuert In Ruhestellung geschlossen

DTS 1000551789 DE Version: C Status: RL (released | freigegeben | valide) printed: 13.02.2026

3. Zulassungen und Konformitäten

3.1. Allgemeine Hinweise

- Die im Folgenden genannten Zulassungen bzw. Konformitäten müssen bei Anfragen zwingend genannt werden. Nur so kann sichergestellt werden, dass das Produkt alle vorgeschriebenen Eigenschaften erfüllt.
- Nicht alle bestellbaren Gerätevarianten können mit den genannten Zulassungen bzw. Konformitäten geliefert werden.



3.2. Konformität

Das Produkt ist konform zu den EU-Richtlinien entsprechend der EU-Konformitätserklärung.

3.3. Normen

Die angewandten Normen, mit denen die Konformität mit den EU-Richtlinien nachgewiesen wird, sind in der EU-Baumusterprüfbescheinigung und/oder der EU-Konformitätserklärung nachzulesen.




3.4. Explosionsschutz

Zulassung	Beschreibung					
 	<p>Optional: Explosionsschutz gemäß Kategorie 2 (Zone 1/21)</p> <p>Ex-Kennzeichnung der Komponenten gemäß nachfolgender Tabelle:</p>					
	<table border="1"> <thead> <tr> <th colspan="2">Spule Typ AC10</th> </tr> <tr> <th>Spulen mit Kabelabgang</th> <th>Spulen mit Klemmenanschlusskasten</th> </tr> </thead> <tbody> <tr> <td> <p>ATEX:</p> <p>EPS 18 ATEX 1232 X II 2G Ex mb IIC T4 Gb II 2D Ex mb IIIC T130 °C Db</p> <p>IECEx:</p> <p>IECEx EPS 18.0110 X Ex mb IIC T4 Gb Ex mb IIIC T130 °C Db</p> </td> <td> <p>ATEX:</p> <p>EPS 18 ATEX 1232 X II 2G Ex eb mb IIC T4 Gb II 2D Ex mb tb IIIC T130 °C Db</p> <p>IECEx:</p> <p>IECEx EPS 18.0110 X Ex eb mb IIC T4 Gb Ex mb tb IIIC T130 °C Db</p> </td> </tr> </tbody> </table>	Spule Typ AC10		Spulen mit Kabelabgang	Spulen mit Klemmenanschlusskasten	<p>ATEX:</p> <p>EPS 18 ATEX 1232 X II 2G Ex mb IIC T4 Gb II 2D Ex mb IIIC T130 °C Db</p> <p>IECEx:</p> <p>IECEx EPS 18.0110 X Ex mb IIC T4 Gb Ex mb IIIC T130 °C Db</p>
Spule Typ AC10						
Spulen mit Kabelabgang	Spulen mit Klemmenanschlusskasten					
<p>ATEX:</p> <p>EPS 18 ATEX 1232 X II 2G Ex mb IIC T4 Gb II 2D Ex mb IIIC T130 °C Db</p> <p>IECEx:</p> <p>IECEx EPS 18.0110 X Ex mb IIC T4 Gb Ex mb IIIC T130 °C Db</p>	<p>ATEX:</p> <p>EPS 18 ATEX 1232 X II 2G Ex eb mb IIC T4 Gb II 2D Ex mb tb IIIC T130 °C Db</p> <p>IECEx:</p> <p>IECEx EPS 18.0110 X Ex eb mb IIC T4 Gb Ex mb tb IIIC T130 °C Db</p>					

3.5. Nordamerika (USA/Kanada)

Hinweis:

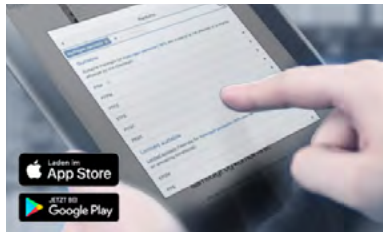
Die nachfolgenden Zulassungen sind nur für Spulensysteme mit Epoxid-Spulen auf Anfrage erhältlich.

Zulassung	Beschreibung
	<p>Optional: UL Recognized für die USA und Kanada (gültig für Spulen)</p> <p>Die Spulen sind UL Recognized für die USA und Kanada gemäß:</p> <ul style="list-style-type: none"> • UL 429 (electrically operated valves) • CAN/CSA-C22.2 No. 139
	<p>Optional: UL Hazardous Locations – Explosionsschutz (gültig für Spulen)</p> <p>UL Listed for Hazardous Locations for USA and Canada</p> <p>Class I, Zone 1 Class I, Division 2, Group A, B, C and D Class II + III, Division 2, Group F and G</p>
	<p>Optional: FM (Factory Mutual) – Explosionsschutz (gültig für Spulen)</p> <p>FM for Hazardous Locations für USA und Kanada</p> <p>Class I, Zone 1 Class I, Division 1, Groups A, B, C and D Class II + III, Division 1, Groups E, F and G</p>

DTS 1000551789 DE Version: C Status: RL (released | freigegeben | valide) printed: 13.02.2026

4. Werkstoffe

4.1. Bürkert resistApp



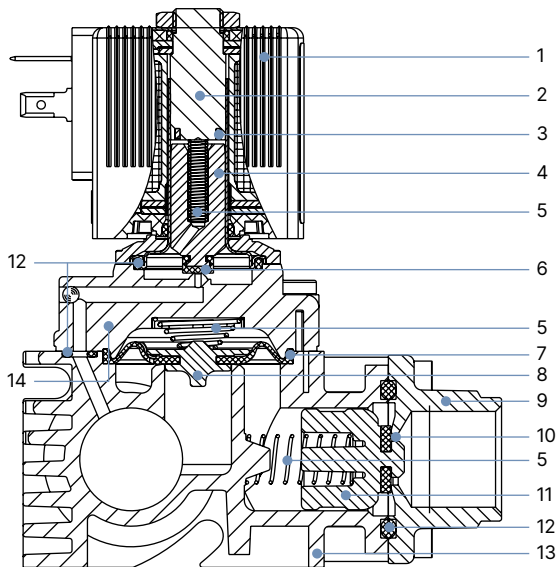
Bürkert resistApp – Beständigkeitstabelle

Sie möchten die Zuverlässigkeit und Langlebigkeit der Werkstoffe in Ihrem individuellen Anwendungsfall sicherstellen? Verifizieren Sie Ihre Kombination aus Medien und Werkstoffen auf unserer Website oder in unserer resistApp.

Jetzt chemische Beständigkeit prüfen

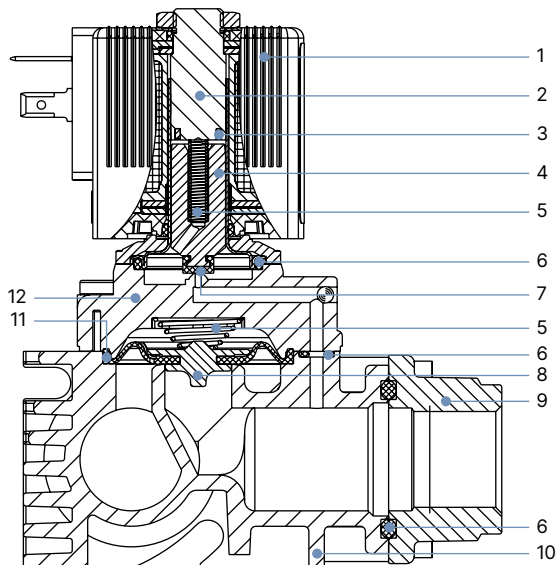
4.2. Werkstoffangaben

Standardvariante Sammler



Nr.	Element	Werkstoff
1	Spule	Polyamid, optional Epoxid
2	Stopfen	Edelstahl 1.4105
3	Kurzschlussring	Kupfer
4	Magnetkern	Edelstahl 1.4105
5	Feder	Edelstahl 1.4310
6	Kerndichtung	FKM
7	Membran	FKM
8	Membranhalter	Messing
9	Anschluss	Messing
10	Dichtung	FKM
11	Führung	PPE/Polyamid
12	O-Ring	FKM
13	Gehäuse	PPE/Polyamid
14	Deckel	PPE/Polyamid

Standardvariante Verteiler



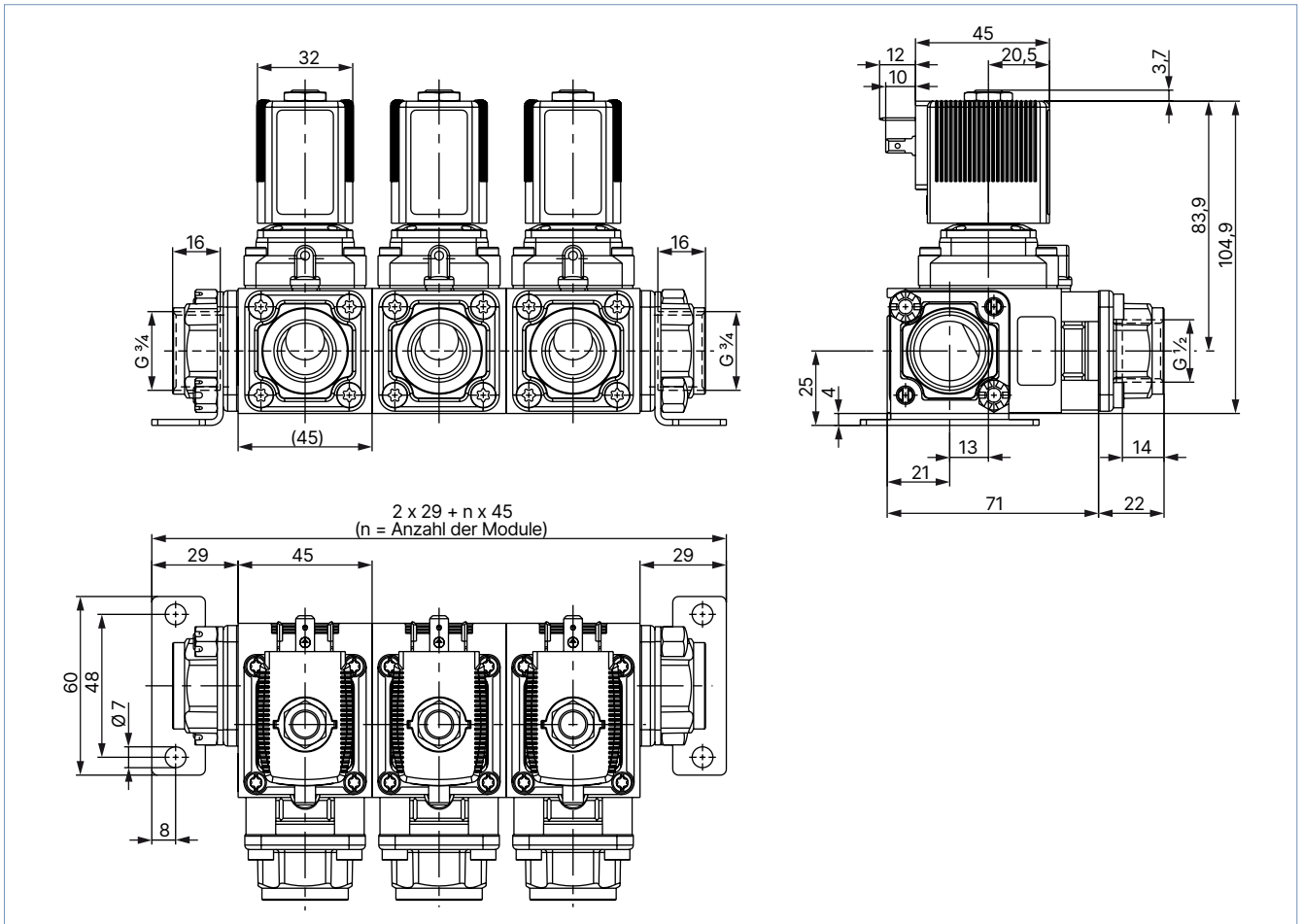
Nr.	Element	Werkstoff
1	Spule	Polyamid, optional Epoxid
2	Stopfen	Edelstahl 1.4105
3	Kurzschlussring	Kupfer
4	Magnetkern	Edelstahl 1.4105
5	Feder	Edelstahl 1.4310
6	O-Ring	FKM
7	Kerndichtung	FKM
8	Membranhalter	Messing
9	Anschluss	Messing
10	Gehäuse	PPE/Polyamid
11	Membran	FKM
12	Deckel	PPE/Polyamid

5. Abmessungen

5.1. Standardvariante

Hinweis:

Angaben in mm



6. Leistungsbeschreibungen

6.1. Leistungsaufnahme

Nennweite	Wirkungsweise	Spulengröße	AC			DC	
			Anzugsleistung	Halteleistung		Kaltleistung	Warmleistung
[mm]		[mm]	[VA]	[VA]	[W]	[W]	[W]
13	WWA	32	16	9,5	5	6	5

7. Bestellinformationen

7.1. Bürkert eShop



Bürkert eShop – Bequem bestellt und schnell geliefert

Sie möchten Ihr gewünschtes Bürkert Produkt oder Ersatzteil schnell finden und direkt bestellen? Unser Onlineshop ist rund um die Uhr für Sie erreichbar. Melden Sie sich gleich an und nutzen Sie die Vorteile.

[Jetzt online einkaufen](#)

7.2. Bürkert Produktfilter

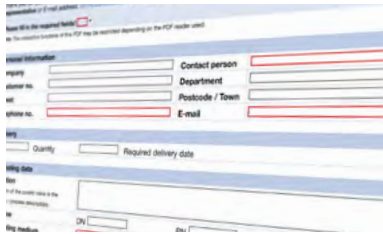


Bürkert Produktfilter – Schnell zum passenden Produkt

Sie möchten anhand Ihrer technischen Anforderungen einfach und bequem selektieren? Nutzen Sie den Bürkert Produktfilter und finden Sie unseren passenden Artikel für Ihre Anwendung.

[Jetzt Produkte filtern](#)

7.3. Bürkert Produkthanfrage-Formular



Bürkert Produkthanfrage-Formular – Ihre Anfrage schnell und kompakt

Sie möchten anhand Ihrer technischen Anforderungen eine gezielte Produkthanfrage stellen? Nutzen Sie hierfür unser Produkthanfrage-Formular. Dort finden Sie alle für Ihren Bürkert Ansprechpartner relevanten Informationen. So können wir Sie optimal beraten.

[Jetzt Formular ausfüllen](#)

DTS 1000551789 DE Version: C Status: RL (released | freigegeben | valide) printed: 13.02.2026

7.4. Bestelltabelle

Standardvariante Verteiler

Hinweis:

- Sammlervarianten sind auf Anfrage erhältlich.
- Die Blöcke werden mit der Standard-Gerätesteckdose **Typ 2518** ▶, Befestigungswinkeln und einem 3/4"-Verschlussstopfen geliefert.
- Beachten Sie, dass die Gerätesteckdose separat bestellt werden muss, siehe „**Gerätesteckdose Typ 2518, Steckerform A gemäß DIN EN 175301-803**“ auf Seite 8 oder separates Datenblatt **Typ 2518** ▶.

Wirkungsweise	Leitungsanschluss	Nennweite [mm]	K _v -Wert Wasser [m³/h]	Druckbereich [bar]	Anzahl Ventile pro Block	Gewicht [kg]	Artikel-Nr.		
							024/DC [V/Hz]	024/50...60 [V/Hz]	230/50...60 [V/Hz]
Verteilerfunktion, Dichtwerkstoff FKM, Polyamid-Spule, Mediumtemperatur 0...+70 °C									
WW A 2/2-Wege-Magnetventil Servogesteuert In Ruhestellung geschlossen 	G 1/2	13	3,0	0,5...10	2	1,3	20040758	20040763	20040767
					3	1,7	20040760	20040764	20040768
					4	2,2	20040761	20040765	20040769
					5	2,7	20040762	20040766	20040770

Weitere Varianten auf Anfrage	
 Werkstoff Deckel: PPE/Polyamid Dichtung: EPDM/FKM	 Spannung Weitere Spannungen
 Prozessanschluss G 1/4, G 3/8 Außengewinde G 1/2, G 3/4	 Zulassung Weitere Informationen entnehmen Sie dem Kapitel „3. Zulassungen und Konformitäten“ auf Seite 4.

7.5. Bestelltabelle Zubehör

Gerätesteckdose Typ 2518, Steckerform A gemäß DIN EN 175301-803

Hinweis:

- Angaben in mm
- Für weitere Varianten siehe Datenblatt **Typ 2518** ▶.

Gerätesteckdose	Abmessungen	Variante	Spannung	Artikel-Nr.
		Ohne Beschaltung (AC/DC)	0...250 V AC/DC	314802
		Mit LED (AC/DC)	12...24 V AC/DC	314812
		Mit LED und Varistor (AC/DC)	12...24 V AC/DC	314820
		Mit Gleichrichter, LED und Varistor	12...24 V AC/DC	314816

DTS 1000551789 DE Version: C Status: RL (released | freigegeben | valide) printed: 13.02.2026