



用于中性介质的二位二通电磁阀

- 紧凑型分配器或汇集器模块解决方案，2 至 8 个阀门，可堆叠
- 耐用的塑料外壳和结实的黄铜接口
- 即装即用，快速调试
- 节能 Kick and Drop 线圈可选
- 可按需提供 Ex 版本

数据表中所述的产品型号可能与产品介绍及说明中的产品型号有所不同。

型号说明

0287 型是一款伺服辅助式二位二通阀。这款可堆叠的模块化阀门有 DN 13 分配器和汇集器两个版本。它适用于中性介质，如压缩空气或水。

目录

1. 常规技术参数	3
2. 回路功能	3
3. 认证和符合性	4
3.1. 一般说明	4
3.2. 符合性	4
3.3. 标准	4
3.4. 防爆	4
3.5. 北美 (美国/加拿大)	4
4. 材料	5
4.1. Bürkert resistApp	5
4.2. 材料说明	5
汇集器标准版本	5
分配器标准版本	5
5. 尺寸	6
5.1. 标准版本	6
6. 性能说明	6
6.1. 功耗	6
7. 订货信息	7
7.1. Bürkert 网上商店	7
7.2. Bürkert 产品选型	7
7.3. Bürkert 产品咨询表	7
7.4. 订货表	8
分配器标准版本	8
7.5. 附件订货表	8
2518 型电气连接插头, A 型插头, 符合 DIN EN 175301-803 标准	8

1. 常规技术参数

产品特征	
尺寸	更多信息, 参见章节 “5. 尺寸” 在第 6 页。
材料	
连接	黄铜
密封件	FKM
阀体	PPE/聚酰胺
阀体盖	PPE/聚酰胺
阀门内部	不锈钢、黄铜
公称直径	DN 13
回路功能	A 更多信息请参见章节 “2. 回路功能” 在第 3 页。
电磁线圈的绝缘等级	聚酰胺线圈 B 级 环氧线圈 H 级
性能参数	
负载周期	连续运行 100% ED
切换时间 ¹⁾	0.1 至 0.5 秒 (具体取决于差压)
电气参数	
工作电压	24 V DC、24 V 56 Hz、230 V 56 Hz
电压允差	±10%
介质参数	
工作介质	中性气体和液体 (如压缩空气、水)
介质温度	0 °C 至 +70 °C
连接方式	
电气连接	符合 DIN EN 175301-803 A 型标准的插头接线片, 适用于 2518 型 ▶ 电气连接插头。 更多信息, 参见章节 “2518 型电气连接插头, A 型插头, 符合 DIN EN 175301-803 标准” 在第 8 页。
认证和符合性	
防护等级	IP65 带电气连接插头、电缆接口和接线盒
指令	CE、EAC
防爆	更多信息, 参见章节 “3.4. 防爆” 在第 4 页。
北美 (美国/加拿大)	更多信息, 参见章节 “3.5. 北美 (美国/加拿大)” 在第 4 页。
环境与安装	
安装位置	任意, 建议执行机构朝上
环境温度	最高 +55 °C

1) 在 +20 °C、阀门出口处 6 bar 压力时测量, 打开: 压力增加 0 至 90%, 关闭: 压力下降 100 至 10%

2. 回路功能

注意:

WW B, 在断电位置打开可按需提供

符号	说明
	作用方式 A (WW A) 二位二通电磁阀 伺服辅助 在断电位置关闭

3. 认证和符合性

3.1. 一般说明

- 查询时，必须指出以下所述认证或符合性。只有这样，我们才能确保产品满足所有规定的性能。
- 并非所有可订购的设备版本都会提供以下所述认证或符合性。



3.2. 符合性

根据欧盟符合性声明，产品符合欧盟认证。

3.3. 标准

用于证明其符合欧盟指令的适用标准可以在欧盟型式检验证书和/或欧盟符合性声明中找到。

3.4. 防爆

认证	说明				
 	<p>可选：防爆符合 2 类 (1/21 区)</p> <p>组件的 Ex 标识符合下表：</p> <table border="1"> <thead> <tr> <th>AC10 型线圈</th> <th>带接线盒的线圈</th> </tr> </thead> <tbody> <tr> <td> 带接出电缆的线圈 ATEX: EPS 18 ATEX 1232 X II 2G Ex mb IIC T4 Gb II 2D Ex mb IIIC T130 °C Db IECEx: IECEx EPS 18.0110 X Ex mb IIC T4 Gb Ex mb IIIC T130 °C Db </td> <td> 带接线盒的线圈 ATEX: EPS 18 ATEX 1232 X II 2G Ex eb mb IIC T4 Gb II 2D Ex mb tb IIIC T130 °C Db IECEx: IECEx EPS 18.0110 X Ex eb mb IIC T4 Gb Ex mb tb IIIC T130 °C Db </td> </tr> </tbody> </table>	AC10 型线圈	带接线盒的线圈	带接出电缆的线圈 ATEX: EPS 18 ATEX 1232 X II 2G Ex mb IIC T4 Gb II 2D Ex mb IIIC T130 °C Db IECEx: IECEx EPS 18.0110 X Ex mb IIC T4 Gb Ex mb IIIC T130 °C Db	带接线盒的线圈 ATEX: EPS 18 ATEX 1232 X II 2G Ex eb mb IIC T4 Gb II 2D Ex mb tb IIIC T130 °C Db IECEx: IECEx EPS 18.0110 X Ex eb mb IIC T4 Gb Ex mb tb IIIC T130 °C Db
AC10 型线圈	带接线盒的线圈				
带接出电缆的线圈 ATEX: EPS 18 ATEX 1232 X II 2G Ex mb IIC T4 Gb II 2D Ex mb IIIC T130 °C Db IECEx: IECEx EPS 18.0110 X Ex mb IIC T4 Gb Ex mb IIIC T130 °C Db	带接线盒的线圈 ATEX: EPS 18 ATEX 1232 X II 2G Ex eb mb IIC T4 Gb II 2D Ex mb tb IIIC T130 °C Db IECEx: IECEx EPS 18.0110 X Ex eb mb IIC T4 Gb Ex mb tb IIIC T130 °C Db				

3.5. 北美 (美国/加拿大)

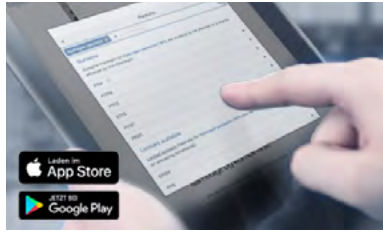
注意：

以下认证仅适用于带环氧树脂线圈的线圈系统，可按需提供。

认证	说明
	<p>可选：美国和加拿大 UL 认可 (适用于线圈)</p> <p>线圈获得美国和加拿大 UL 认可，根据：</p> <ul style="list-style-type: none"> • UL 429 (电动阀) • CAN/CSA-C22.2 No.139
	<p>可选：UL 危险场所，防爆 (适用于线圈)</p> <p>美国和加拿大危险场所 UL 列名认证</p> <p>Class I, Zone 1 Class I, Division 2, Groups A、B、C 和 D Class II+III, Division 2, Group F 和 G</p>
	<p>可选：FM (Factory Mutual)——防爆 (适用于线圈)</p> <p>美国和加拿大危险场所 FM</p> <p>Class I, Zone 1 Class I, Division 1, Groups A、B、C 和 D Class II+III, Division 1, Groups E、F 和 G</p>

4. 材料

4.1. Bürkert resistApp



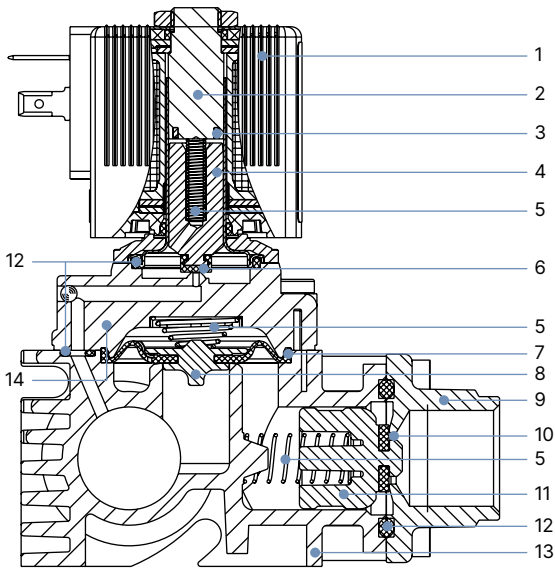
Bürkert resistApp——耐化学性表

您想在个人应用情况下保证材料的可靠性和耐久性吗？在我们的网站上或在 resistApp 中验证您的介质和材料组合。

立即检验耐化学性

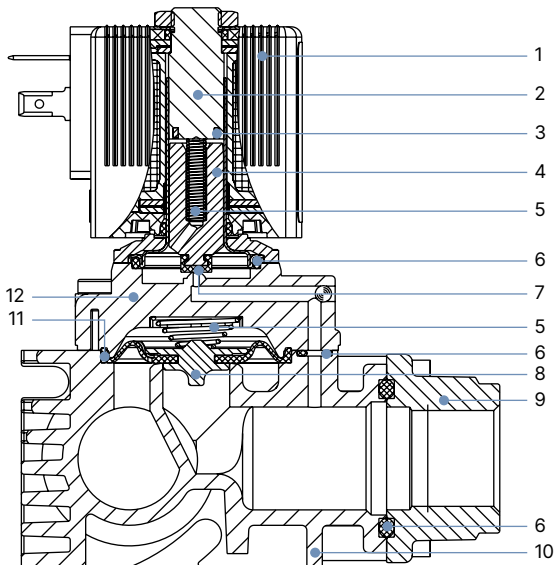
4.2. 材料说明

汇集器标准版本



编号	元件	材料
1	线圈	聚酰胺, 可选环氧树脂
2	止动器	不锈钢 1.4105
3	屏蔽环	铜
4	衔铁	不锈钢 1.4105
5	弹簧	不锈钢 1.4310
6	磁芯密封件	FKM
7	膜片	FKM
8	膜片支架	黄铜
9	连接	黄铜
10	密封件	FKM
11	导向件	PPE/聚酰胺
12	O 型圈	FKM
13	阀体	PPE/聚酰胺
14	盖子	PPE/聚酰胺

分配器标准版本

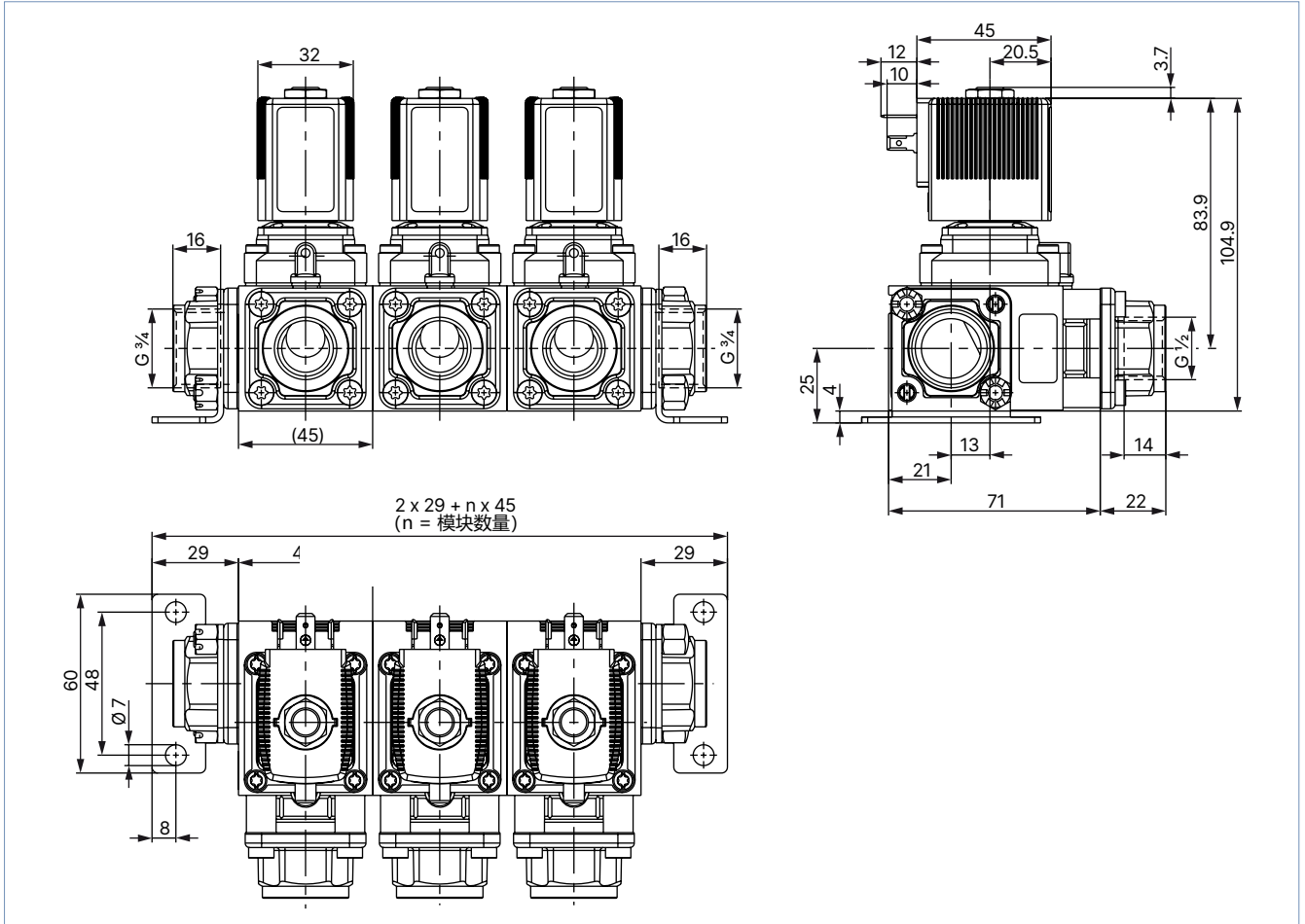


编号	元件	材料
1	线圈	聚酰胺, 可选环氧树脂
2	止动器	不锈钢 1.4105
3	屏蔽环	铜
4	衔铁	不锈钢 1.4105
5	弹簧	不锈钢 1.4310
6	O 型圈	FKM
7	磁芯密封件	FKM
8	膜片支架	黄铜
9	连接	黄铜
10	阀体	PPE/聚酰胺
11	膜片	FKM
12	盖子	PPE/聚酰胺

5. 尺寸

5.1. 标准版本

注意:
尺寸 mm



6. 性能说明

6.1. 功耗

公称直径	作用方式	线圈尺寸	AC			DC	
			吸合功率	保持功率		冷态功率	热态功率
[mm]		[mm]	[VA]	[VA]	[W]	[W]	[W]
13	WWA	32	16	9.5	5	6	5

7. 订货信息

7.1. Bürkert 网上商店



Bürkert 网上商店——轻松订购、快速送达

您想快速查找并直接订购您所需的 Bürkert 产品或备件吗？我们的网上商店全天 24 小时开放。立即注册享受便利。

[立即在线订购](#)

7.2. Bürkert 产品选型

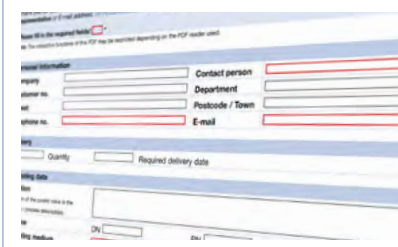


Bürkert 产品选型——快速找到合适的产品

您想要基于您的技术需求轻松方便地选择合适的产品吗？利用 Bürkert 产品选型，查找匹配您应用的合适产品。

[立即筛选产品](#)

7.3. Bürkert 产品咨询表



Bürkert 产品咨询表，让您快速便捷地咨询

您希望基于您的技术要求有针对性地提出产品咨询吗？为此，可使用我们的产品咨询表。在那里您可以找到与您的 Bürkert 联系人相关的所有信息。这样我们就为您提供最佳建议。

[立即填写表格](#)

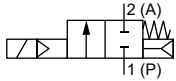
7.4. 订货表

分配器标准版本


注意:

- 汇集器版本可按需提供。
- 模块配有标准电气连接插头 **2518 型** ▶、固定角和 $\frac{3}{4}$ 英寸的密封塞。
- 请注意，电气连接插头需单独订购，参见“**2518 型电气连接插头，A 型插头，符合 DIN EN 175301-803 标准**”在第 8 页或单独的 **2518 型数据表** ▶。

作用方式	管道接口	公称直径 [mm]	K _v 值 (水) [m ³ /h]	压力范围 [bar]	每个模块的阀门数量	重量 [kg]	订货号		
							024/DC [V/Hz]	024/50 至 60 [V/Hz]	230/50 至 60 [V/Hz]
分配功能，FKM 密封材料，聚酰胺线圈，介质温度 0 至 +70 °C									
WW A 二位二通电磁阀 伺服辅助 在断电位置关闭	G $\frac{1}{2}$	13	3.0	0.5 至 10	2	1.3	20040758 	20040763 	20040767 
					3	1.7	20040760 	20040764 	20040768 
					4	2.2	20040761 	20040765 	20040769 
					5	2.7	20040762 	20040766 	20040770 



其他版本可按需提供


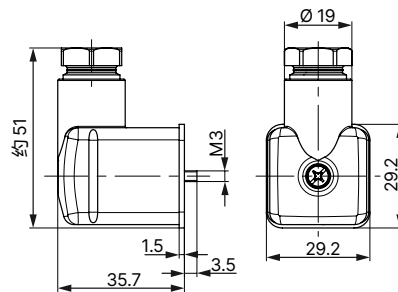



	材料 盖子: PPE/聚酰胺 密封件: EPDM/FKM		电压 其他电压
	管道接口 G $\frac{1}{4}$ 、G 外螺纹 G $\frac{1}{2}$ 、G $\frac{3}{4}$		认证 更多信息，参见章节“ 3. 认证和符合性 ”在第 4 页。

7.5. 附件订货表

2518 型电气连接插头，A 型插头，符合 DIN EN 175301-803 标准

注意:

- 尺寸 mm
- 其他版本参见 **2518 型数据表** ▶。

电气连接插头	尺寸	版本	电压	订货号
		无接线 (AC/DC)	0 至 250 V AC/ DC	314802 
		带 LED (AC/DC)	12 至 24 V AC/ DC	314812 
		带 LED 和压敏电阻 (AC/DC)	12 至 24 V AC/ DC	314820 
		带整流器、LED 和压敏电阻	12 至 24 V AC/ DC	314816 