





### Pneumatisch betätigtes 2/2-Wege-Ventil

- Edelstahl- oder Messinggehäuse mit Muffenanschluss
- Hohe Lebensdauer
- Kompakte Bauweise
- Variante für Dampfanwendung verfügbar

Im Datenblatt beschriebene Produktvarianten können von der Produktdarstellung und -beschreibung abweichen.

#### Kombinierbar mit

	<b>Typ 6014</b> Hubkerventil 3/2-Wege direktwirkend	▶
	<b>Typ 8640</b> Modulare Ventilinsel für Pneumatik	▶
	<b>Typ 8644</b> Elektropneumatisches Automatisierungssystem AirLINE	▶

#### Typ-Beschreibung

Das fremdgesteuerte Ventil besteht aus einem pneumatisch betätigten Membranantrieb und einem 2-Wege-Ventilgehäuse. Die doppelte Spindelabdichtung gewährleistet hohe Dichtheit und eine lange Lebensdauer.

Das kompakte Antriebsgehäuse aus säure- und laugenbeständigem Kunststoff eignet sich hervorragend für kundenspezifische Mehrfach-Blockaufbauten.

Dieses wartungsarme und robuste Ventil lässt sich durch verschiedenes Zubehör individuell ergänzen.

## Inhaltsverzeichnis

<b>1. Allgemeine technische Daten</b>	<b>3</b>
<b>2. Steuerfunktionen</b>	<b>3</b>
<b>3. Zulassungen und Konformitäten</b>	<b>4</b>
3.1. Allgemeine Hinweise .....	4
3.2. Konformität .....	4
3.3. Normen .....	4
3.4. Explosionsschutz .....	4
<b>4. Werkstoffe</b>	<b>5</b>
4.1. Bürkert resistApp .....	5
4.2. Werkstoffangaben .....	5
<b>5. Abmessungen</b>	<b>6</b>
<b>6. Leistungsbeschreibungen</b>	<b>7</b>
6.1. Druckbereich .....	7
6.2. Betriebsdruck/Steuerdruck-Diagramm .....	7
<b>7. Bestellinformationen</b>	<b>7</b>
7.1. Bürkert eShop .....	7
7.2. Bürkert Produktfilter .....	7
7.3. Bestelltabelle .....	8

DTS 1000010784 DE Version: J Status: RL (released | freigegeben | valide) printed: 15.10.2024

## 1. Allgemeine technische Daten

Produkteigenschaften	
Abmessungen	Weitere Informationen entnehmen Sie dem Kapitel „5. Abmessungen“ auf Seite 6.
Werkstoff	
Gehäuse	Messing, Edelstahl
Ventilinnenteile	Edelstahl
Antrieb	Epoxidharz
Dichtung	NBR, FKM, PTFE/FKM, EPDM, PTFE/EPDM
Anschlussnennweite	DN 10...DN 25
Leistungsdaten	
Steuerdruck	Weitere Informationen entnehmen Sie dem Kapitel „6. Leistungsbeschreibungen“ auf Seite 7.
Mediendaten	
Betriebsmedium	
Bei NBR	Neutrale Medien, wie z. B. Druckluft, Erdgas, Wasser, Hydrauliköl
Bei FKM	Per-Lösungen, Sauerstoff, Heißluft
Bei EPDM	Öl- und fettfreie Medien, wie z. B. Heißwasser, alkalische Wasch- und Bleichlaugen
Bei PTFE/EPDM (PTFE-Dichtung mit EPDM-O-Ring)	Öl- und fettfreie Medien, wie z. B. Heißwasser und Dampf
Bei PTFE/FKM (PTFE-Dichtung mit FKM-O-Ring)	Heiße Öle, Kohlenwasserstoffe, Aromate und Dampf
Mediumstemperatur	
Bei NBR	- 10 °C...+ 90 °C
Bei FKM	- 10 °C...+ 100 °C
Bei EPDM	- 10 °C...+ 100 °C
Bei PTFE/EPDM	- 10 °C...+ 140 °C
Bei PTFE/FKM	- 10 °C...+ 140 °C
Viskosität	Max. 100 mm <sup>2</sup> /s
Steuermedium	Neutrale Gase und Flüssigkeiten, insbesondere Luft, Wasser, Hydraulikflüssigkeiten bis max. + 90 °C
Zulassungen und Konformitäten	
Explosionsschutz	Weitere Informationen entnehmen Sie dem Kapitel „3. Zulassungen und Konformitäten“ auf Seite 4.
Umgebung und Installation	
Umgebungstemperatur	- 10 °C...+ 90 °C
Einbaulage	Beliebig, vorzugsweise Antrieb nach oben

## 2. Steuerfunktionen

Symbol	Beschreibung
	<b>Steuerfunktion A (SF A)</b> Pneumatisch betätigtes 2/2-Wege-Auf/Zu-Ventil Anströmung unter Sitz In Ruhestellung durch Federkraft geschlossen
	<b>Steuerfunktion B (SF B)</b> Pneumatisch betätigtes 2/2-Wege-Auf/Zu-Ventil Anströmung unter Sitz In Ruhestellung durch Federkraft geöffnet
	<b>Steuerfunktion I (SF I)</b> Beidseitig pneumatisch betätigtes 2/2-Wege-Auf/Zu-Ventil Anströmung unter Sitz Schaltstellung abhängig von externer Ansteuerung

DTS 1000010784 DE Version: J Status: RL (released | freigegeben | valide) printed: 15.10.2024

### 3. Zulassungen und Konformitäten

#### 3.1. Allgemeine Hinweise

- Die im Folgenden genannten Zulassungen bzw. Konformitäten müssen bei Anfragen zwingend genannt werden. Nur so kann sichergestellt werden, dass das Produkt alle vorgeschriebenen Eigenschaften erfüllt.
- Nicht alle bestellbaren Geräteausführungen können mit den genannten Zulassungen bzw. Konformitäten geliefert werden.

#### 3.2. Konformität



Das Produkt ist konform zu den EU-Richtlinien entsprechend der EU-Konformitätserklärung. Dies schließt die folgenden Richtlinien mit ein:

- Druckgeräterichtlinie 2014/68/EU
- Maschinenrichtlinie 2006/42/EG

#### 3.3. Normen

Die angewandten Normen, mit denen die Konformität mit den EU-Richtlinien nachgewiesen wird, sind in der EU-Baumusterprüfbescheinigung und/oder der EU-Konformitätserklärung nachzulesen.

#### 3.4. Explosionsschutz

Zulassung	Beschreibung																
 	<p><b>Optional: Explosionsschutz</b>                  Als Kategorie- 2-Gerät geeignet für Zone 1/21 und Zone 2/22 (optional).</p> <p><b>ATEX:</b>                  EPS 18 ATEX 2 008 X                  II 2G Ex h IIC T4...T2 Gb                  II 2D Ex h IIIC T135 °C...T300 °C Db</p> <p><b>IECEx:</b>                  IECEx EPS 18.0007 X                  Ex h IIC T4...T2 Gb                  Ex h IIIC T135 °C...T300 °C Db</p> <table border="1"> <thead> <tr> <th>Temperaturklasse</th> <th>T2</th> <th>T3</th> <th>T4</th> </tr> </thead> <tbody> <tr> <td>Zulässige Oberflächentemperatur</td> <td>+ 300 °C</td> <td>+ 200 °C</td> <td>+ 135 °C</td> </tr> <tr> <td>Umgebungstemperatur</td> <td>- 40...+ 130 °C</td> <td>- 40...+ 130 °C</td> <td>- 40...+ 100 °C</td> </tr> <tr> <td>Maximale Mediumstemperatur</td> <td>+ 285 °C</td> <td>+ 185 °C</td> <td>+ 125 °C</td> </tr> </tbody> </table>	Temperaturklasse	T2	T3	T4	Zulässige Oberflächentemperatur	+ 300 °C	+ 200 °C	+ 135 °C	Umgebungstemperatur	- 40...+ 130 °C	- 40...+ 130 °C	- 40...+ 100 °C	Maximale Mediumstemperatur	+ 285 °C	+ 185 °C	+ 125 °C
Temperaturklasse	T2	T3	T4														
Zulässige Oberflächentemperatur	+ 300 °C	+ 200 °C	+ 135 °C														
Umgebungstemperatur	- 40...+ 130 °C	- 40...+ 130 °C	- 40...+ 100 °C														
Maximale Mediumstemperatur	+ 285 °C	+ 185 °C	+ 125 °C														

DTS 1000010784 DE Version: J Status: RL (released | freigegeben | validé) printed: 15.10.2024

## 4. Werkstoffe

### 4.1. Bürkert resistApp

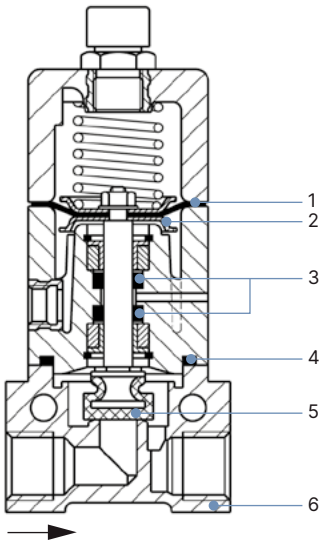


#### Bürkert resistApp – Beständigkeitstabelle

Sie möchten die Zuverlässigkeit und Langlebigkeit der Werkstoffe in Ihrem individuellen Anwendungsfall sicherstellen? Verifizieren Sie Ihre Kombination aus Medien und Werkstoffen auf unserer Website oder in unserer resistApp.

[Jetzt chemische Beständigkeit prüfen](#)

### 4.2. Werkstoffangaben

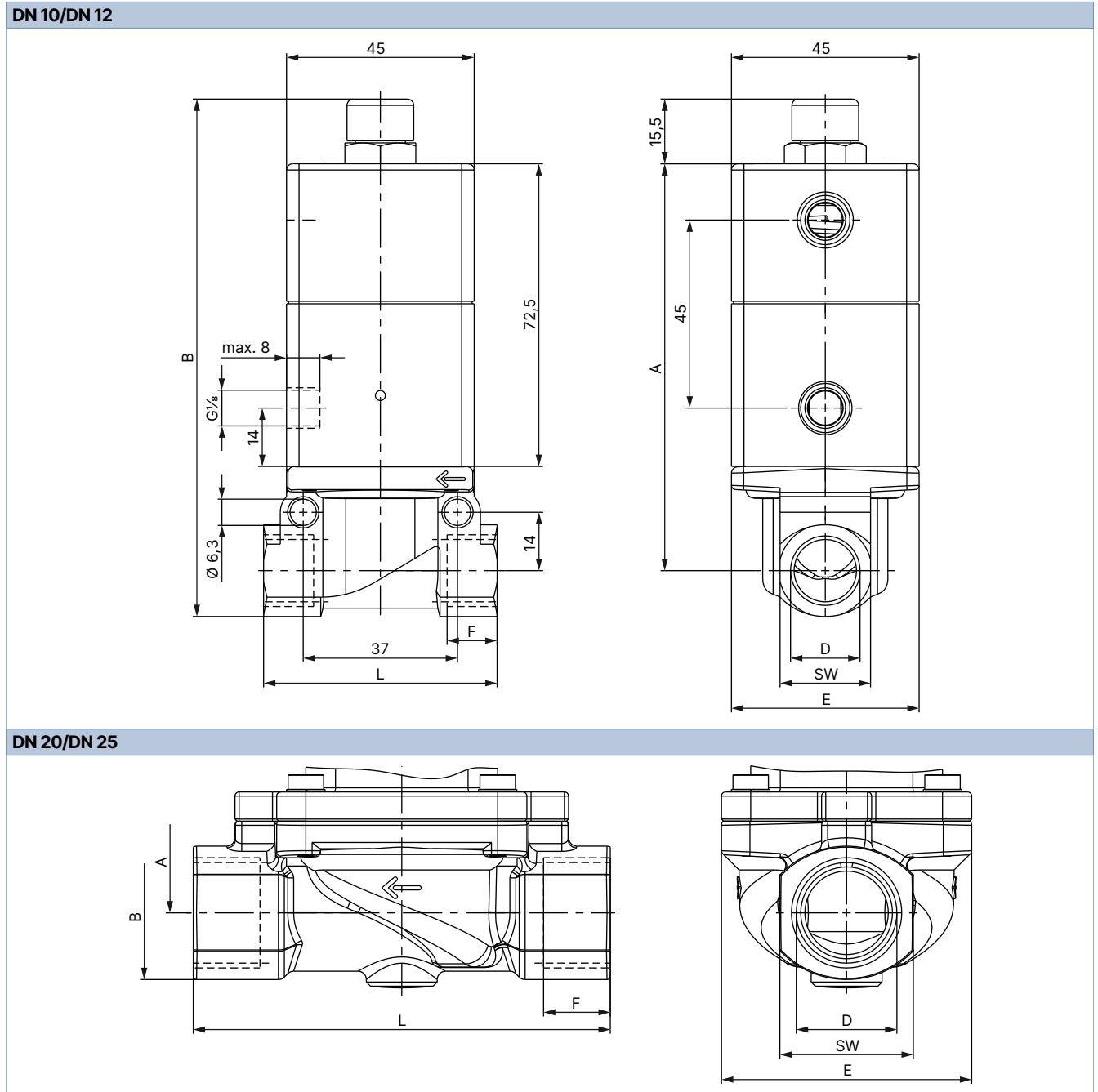


Nr.	Element	Werkstoff
1	Steuermembran	FKM, PTFE
2	Federteller	Edelstahl 1.4301
3	Nutring	NBR, EPDM, FKM, PTFE
4	O-Ring	NBR, EPDM, FKM
5	Dichtung	NBR, EPDM, FKM, PTFE
6	Gehäuse	Messing, Edelstahl 1.4581

## 5. Abmessungen

**Hinweis:**

- Oberer Steuerluftanschluss nur bei SF B und SF I
- Angaben in mm



Nennweite	D	A	B	E	F	L	SW
10	G 3/8	97,5	124,0	45	12	56	22
12	G 1/2	96,5	127,5	40	14	74,5	27
20	G 3/4	109,5	141,0	60	16	100	32
25	G 1	114,0	150,0	70	18	115	41

DTS 1000010784 DE Version: J Status: RL (released | freigegeben | validé) printed: 15.10.2024

## 6. Leistungsbeschreibungen

### 6.1. Druckbereich

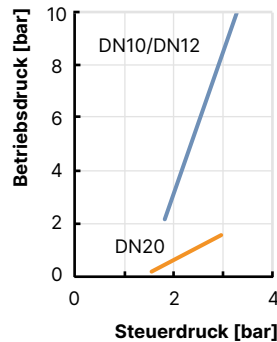
Nennweite [mm]	K <sub>v</sub> -Wert Wasser [m <sup>3</sup> /h] <sup>1)</sup>	Leitungs- anschluss	Betriebsdruck max.			Steuerdruck max. [bar] <sup>2.)</sup>	Gewicht [kg]
			SF A, normale Feder [bar] <sup>2.)</sup>	SF A, verstärkte Feder [bar] <sup>2.)</sup>	SF B und SF I, normale Feder [bar] <sup>2.)</sup>		
10	1,0	G 3/8	5,0	10	10	6	0,5
12	2,1	G 1/2	3,5	6	10	6	0,6
20	6,5	G 3/4	–	1,5	1,5	6	1,0
25	10,0	G 1	–	1	1	6	1,4

1.) Messung bei + 20 °C, 1 bar am Ventileingang und freiem Auslauf

2.) Druckangabe: Überdruck zum Atmosphärendruck

### 6.2. Betriebsdruck/Steuerdruck-Diagramm

#### Steuerfunktion B



## 7. Bestellinformationen

### 7.1. Bürkert eShop



#### Bürkert eShop – Bequem bestellt und schnell geliefert

Sie möchten Ihr gewünschtes Bürkert Produkt oder Ersatzteil schnell finden und direkt bestellen? Unser Onlineshop ist rund um die Uhr für Sie erreichbar. Melden Sie sich gleich an und nutzen Sie die Vorteile.

[Jetzt online einkaufen](#)

### 7.2. Bürkert Produktfilter



#### Bürkert Produktfilter – Schnell zum passenden Produkt

Sie möchten anhand Ihrer technischen Anforderungen einfach und bequem selektieren? Nutzen Sie den Bürkert Produktfilter und finden Sie unseren passenden Artikel für Ihre Anwendung.

[Jetzt Produkte filtern](#)

7.3. Bestelltabelle

Hinweis:

Ventile mit Muffenanschluss

Steuerfunktion	Leitungs- anschluss	Nennweite	K <sub>v</sub> -Wert Wasser	Betriebsdruck max.	Druckfeder Antrieb	Dichtwerkstoff	Artikel-Nr.	
		[mm]	[m <sup>3</sup> /h] <sup>1)</sup>	[bar] <sup>2)</sup>				
<b>Messinggehäuse</b>								
SF A	G 3/8	10	1,0	5,0	Normal	EPDM	026059	
						FKM	026257	
						NBR	026287	
		10,0	Verstärkt	EPDM	027400			
				FKM	026459			
				NBR	027643			
	G 1/2	12	2,1	3,5	Normal	EPDM	027545	
						FKM	026088	
						NBR	027734	
		6,0	Verstärkt	EPDM	026079			
				FKM	027926			
				NBR	027991			
	G 3/4	20	6,5	1,5	Verstärkt	EPDM	028211	
						FKM	028046	
						NBR	028072	
G 1		25	10,0	1,0	Verstärkt	EPDM	029106	
						FKM	028410	
						NBR	028071	
SF B	G 3/8	10	1,0	10,0	Normal	EPDM	026812	
						FKM	027891	
						NBR	026290	
	G 1/2	12	2,1	10,0	Normal	EPDM	027988	
						FKM	026715	
						NBR	026298	
	G 3/4	20	6,5	1,5	Normal	EPDM	028557	
						FKM	027773	
						NBR	027639	
<b>Edelstahlgehäuse</b>								
SF A	G 1/2	10	1,0	10,0	Verstärkt	EPDM	167814	
						NBR	228680	
	G 1/2	12	2,1	3,5	Normal	FKM	028011	
						Verstärkt	EPDM	028080
							PTFE/FKM	027557
G 1/2	12	2,1	6,0	Verstärkt	FKM	028762		
					PTFE/FKM	027558		
SF B	G 1/2	12	2,1	10,0	Normal	FKM	029007	
						PTFE/FKM	027558	
						PTFE/EPDM	028496	

1.) Messung bei + 20 °C, 1 bar am Ventileingang und freiem Auslauf

2.) Druckangabe: Überdruck zum Atmosphärendruck

DTS 1000010784 DE Version: J Status: RL (released | freigegeben | validé) printed: 15.10.2024