



2/2-drogowy zawór elektromagnetyczny bezpośredniego działania

- Cewka przykręcana do bloku
- Do średnicy znamionowej DN 12
- Obudowa z mosiądzu lub stali szlachetnej
- Wiele możliwości zastosowań



Warianty produktów opisane w karcie charakterystyki mogą ewentualnie odbiegać od ilustracji i opisu.

Łączony z:

	Typ 2518 Wtyczka kablowa DIN EN 175301-803 — kształt wtyczki A	▶
	Typ 1087 Timer	▶

Opis typu

Zawór elektromagnetyczny bezpośredniego działania ze zworą podnoszoną typu 0256 może być używany na wiele sposobów. W stanie beznapięciowym zawór jest zamykany siłą sprężyny. Podczas przesuwania rdzeń jest dociskany do sprężyny a zawór się otwiera. Zawór nadaje się przede wszystkim do blokowania, zamykania przepływu, napełniania i napowietrzania w różnych zastosowaniach z neutralnymi mediami.

Spis treści

1. Ogólne dane techniczne	3
2. Funkcje przełączania	4
3. Tworzywa	4
3.1. Tabela odporności — Bürkert resistApp.....	4
3.2. Specyfikacje materiałowe	4
4. Wymiary	5
5. Informacje dotyczące składania zamówień	6
5.1. eShop Bürkert — wygodne zamawianie i szybka dostawa.....	6
5.2. Filtr produktów Bürkert	6
5.3. Tabela zamówień	7
Obudowa z mosiądzu AF12–56 mm.....	7
Obudowa z mosiądzu 74 mm.....	8
Obudowa ze stali szlachetnej 74 mm	8
5.4. Tabela zamówień — akcesoria	9
Zestaw mocujący — obudowa z mosiądzu.....	9
Zestaw mocujący — obudowa ze stali szlachetnej.....	9
Gniazdo kablowe typu 2518, kształt wtyczki A zgodny z DIN EN 175301-803.....	10
Timer typu 1087, kształt wtyczki A zgodny z DIN EN 175301-803	10

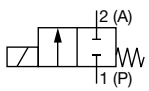
1. Ogólne dane techniczne

Właściwości produktu	
Wymiary	Szczegółowe informacje można znaleźć w rozdziale „4. Wymiary” na stronie 5.
Tworzywo	
Uszczelnienia	NBR, FKM, inne na zapytanie
Korpus	Mosiądz (korpus C z wtloczonym gniazdem VA 1.4112, za wyjątkiem wariantu NBR) lub stal szlachetna 1.4581
Parametry ciśnienia	Nadciśnienie w stosunku do ciśnienia atmosferycznego
Dane dotyczące wydajności	
Współczynnik K_v dla wody	Pomiar w temp. +20°C, ciśnienie 1 bar na wejściu zaworu i przy swobodnym wylocie
Czas przełączania^{1.)}	
Czas przełączania AC	Otwieranie: 10–20 ms Zamykanie: 20–30 ms
Czas przełączania DC	Otwieranie: 20–80 ms Zamykanie: 20–30 ms
Dane elektryczne	
Czas pracy	Praca ciągła, czas włączenia 100%
Tolerancja napięcia	±10%
Dane medium	
Medium robocze	
NBR	Neutralne media, sprężone powietrze, woda, olej
FKM	Gorące powietrze, gorące oleje, oleje z dodatkami
Wszystkie tworzywa	Próżnia techniczna
Temperatura medium	
NBR (EPDM na zapytanie)	Od -10°C do +80°C
FKM	Od -10°C do +130°C
Lepkość (maks.)	21 mm ² /s
Przyłącze procesowe/rurowe i komunikacja	
Przyłącze elektryczne	Gniazdo kablowe do kabla Ø 7 mm (w zakresie dostawy) ^{2.)}
Dopuszczenia i certyfikaty	
Stopień ochrony	IP65 z gniazdem kablowym
Środowisko i instalacja	
Pozycja montażowa	Dowolna, preferowana napędem do góry
Temperatura otoczenia	Maks. +55°C

1.) Zmierzone na wyjściu zaworu przy ciśnieniu 6 bar i temperaturze +20°C. Otwieranie: narastanie ciśnienia 0–90%. Zamykanie: redukcja ciśnienia 100–10%.

2.) Gniazdo kablowe typu 2518 (w zakresie dostawy) zgodne z DIN EN 175 301-803, kształt A

2. Funkcje przełączania

Sposób działania	Opis
	Typ: A, zawór elektromagnetyczny 2/2-drogowy Bezpośredniego działania Normalnie zamknięty

3. Tworzywa

3.1. Tabela odporności – Bürkert resistApp

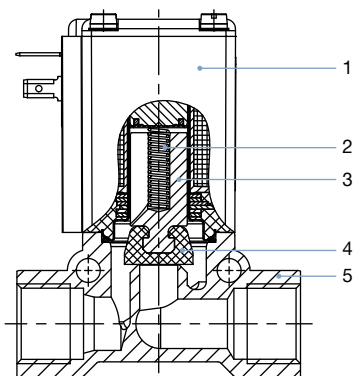


Bürkert resistApp – tabela odporności

Chcesz zapewnić niezawodność i trwałość tworzyw w danym indywidualnym zastosowaniu? Sprawdź kombinację mediów i tworzyw na naszej stronie internetowej lub w naszej aplikacji resistApp.

[Sprawdź odporność chemiczną](#)

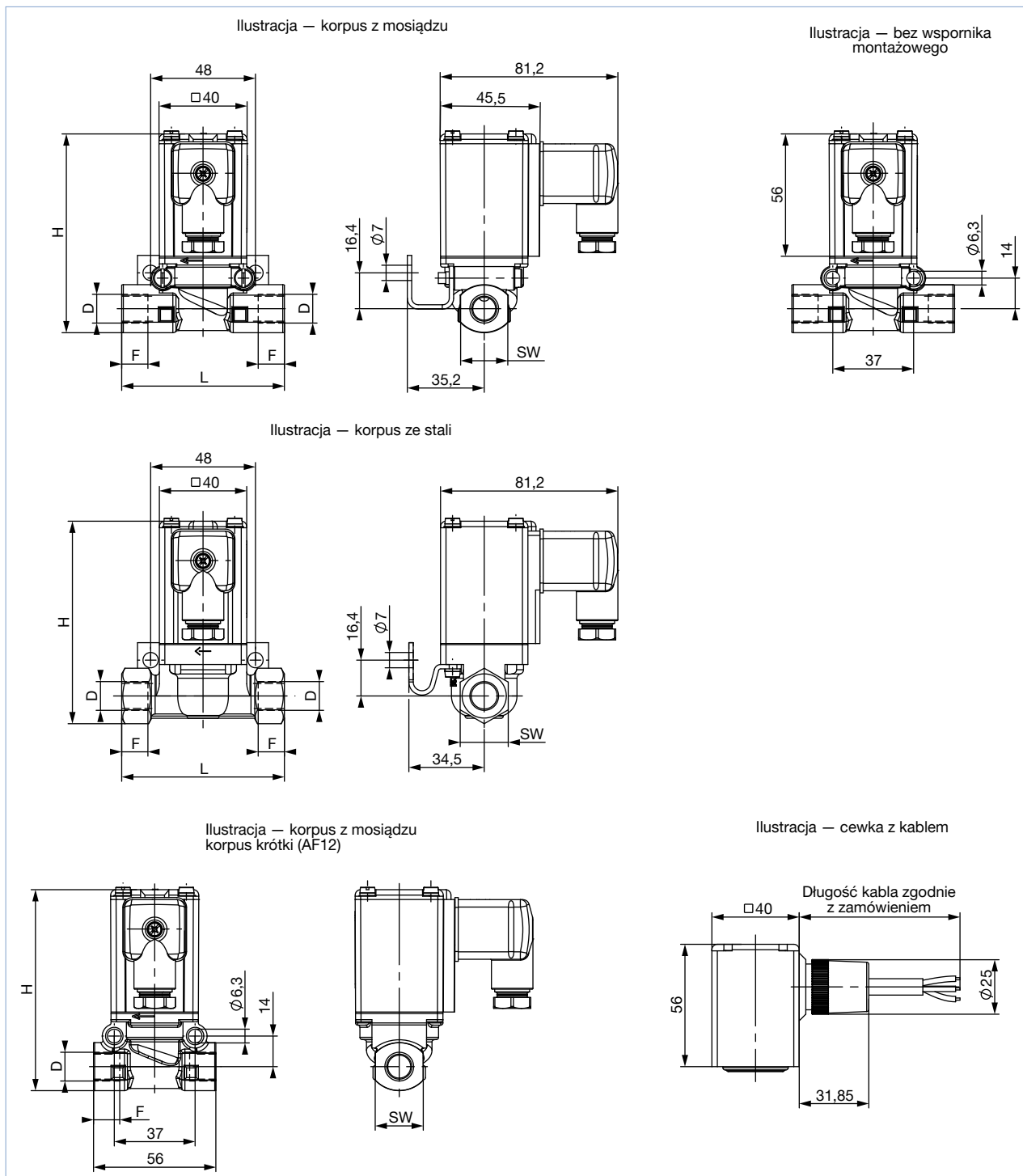
3.2. Specyfikacje materiałowe



Nr	Element	Tworzywo
1	Cewka elektromagnesu	Epoksyd
2	Sprężyna	Stal szlachetna 1.4310
3	Tłok	Stal szlachetna 1.4105
4	Uszczelnienie	NBR/FKM (EPDM na zapytanie)
5	Korpus	Mosiądz, stal szlachetna 1.4581

4. Wymiary

Wskazówka:
Wymiary w mm



Materiał korpusu	Przyłącze D	F [mm]	H [mm]	L [mm]	RK [mm]
Mosiądz	G ¼	12	91	74,5	22
Mosiądz	G ⅜	12	91	74,5	22
Mosiądz	G ½	14	94	74,5	27

Materiał korpusu	Przyłącze D	F [mm]	H [mm]	L [mm]	RK [mm]
Stal szlachetna	G ¼	12	92	74,5	22
Stal szlachetna	G ½	14	95,6	74,5	27
Mosiądz	G ¼	12	92	56	22
Mosiądz	G ½	12	92	56	22

5. Informacje dotyczące składania zamówień

5.1. eShop Bürkert – wygodne zamawianie i szybka dostawa



eShop Bürkert – wygodne zamawianie i szybka dostawa

Czy chcesz szybko znaleźć żądany produkt lub część zamienną firmy Bürkert i zamówić je bezpośrednio? Nasz sklep internetowy jest dostępny przez całą dobę. Zarejestruj się teraz i skorzystaj z jego zalet.

[Kup teraz online](#)

5.2. Filtr produktów Bürkert



Filtr produktów Bürkert – umożliwia szybkie znalezienie odpowiedniego produktu

Pragniesz łatwo i wygodnie wybrać produkt w oparciu o swoje wymagania techniczne? Skorzystaj z filtra produktów Bürkert i znajdź odpowiedni produkt do swojego zastosowania.

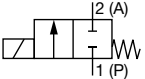
[Filtruj produkty teraz](#)

5.3. Tabela zamówień

Wskazówka:

- Wtyczka kablowa wchodzi w zakres dostawy.
- Wspornik montażowy wchodzi w zakres dostawy w przypadku wariantu z VAR KC74.
- Wspornik montażowy można zamówić osobno (patrz „5.4. Tabela zamówień – akcesoria” na stronie 9).
- Korpus C z włóconym gniazdem ze stali szlachetnej 1.4112, za wyjątkiem wariantu NBR

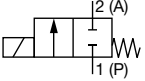
Korpus z mosiądzu AF12–56 mm

Sposób działania	Przyłącze medium	DN	Współczynnik K_v dla wody ^{1.)}	Zakres ciśnienia ^{2.)}			Nr produktu w odniesieniu do napięcia / częstotliwości [V/Hz]				
				DC	AC		024/DC	024/50	110/50	230/50	
				Do gazów i cieczy	Do gazów	Do cieczy					
		[mm]	[m ³ /h]	[bar]	[bar]	[bar]					
A, zawór elektromagnetyczny 2/2-drogowy Bezpośredniego działania Normalnie zamknięty 	Materiał uszczelniający = NBR										
	G ¼	3	0,25	0–10	0–22	0–12	145725	045819	–	145803	
		4	0,5	0–6	0–16	0–12	145727	145728	145730	145731	
		5	0,65	0–2,5	0–12	0–6	145747	145748	145749	145750	
		6	0,8	0–2	0–8	0–4	145759	145761	–	145764	
	G ¾	3	0,25	0–10	0–22	0–22	–	–	–	–	
		4	0,5	0–6	0–16	0–12	145733	145734	145735	145736	
		5	0,65	0–2,5	0–12	0–6	145752	145753	–	145755	
		6	0,8	0–2	0–8	0–4	145766	145767	145768	145769	
	8	0,9	0–0,5	0–2,5	0–1,5	145778	145779	145780	145781		
		Materiał uszczelniający FKM									
		G ¼	3	0,25	0–10	0–22	0–22	047627	–	–	–
			4	0,5	0–6	0–16	0–12	044092	041014	–	056970
	5		0,65	0–2,5	0–12	0–6	066997	–	–	041694	
	6		0,8	0–2	0–8	0–4	052431	145774	–	057189	
	G ¾	3	0,25	0–10	0–22	0–22	151023	–	–	056772	
		4	0,5	0–6	0–16	0–12	145739	–	–	145740	
		5	0,65	0–2,5	0–12	0–6	054157	042514	–	040942	
		6	0,8	0–2	0–8	0–4	056636	145775	045873	056544	
	8	0,9	0–0,5	0–2,5	0–1,5	043389	–	–	145783		

1.) Pomiar w temp. +20°C, ciśnienie 1 bar na wejściu zaworu i przy swobodnym wylocie

2.) Naciski w odniesieniu do ciśnienia atmosferycznego (na tabliczce znamionowej zapisane są wartości ciśnienia dla cieczy)

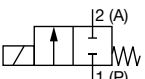
Korpus z mosiądzu 74 mm

Sposób działania	Przyłącze medium	DN [mm]	Współczynnik K_v dla wody ¹⁾ [m ³ /h]	Zakres ciśnienia ²⁾			Nr produktu w odniesieniu do napięcia / częstotliwości [V/Hz]			
				DC		Do cieczy	Nr produktu w odniesieniu do napięcia / częstotliwości [V/Hz]			
				Do gazów i cieczy	Do gazów		024/DC	024/50	110/50	230/50
A, zawór elektromagnetyczny 2/2-drogowy Bezpośredniego działania Normalnie zamknięty 	Materiał uszczelniający = NBR									
	G ¼	4	0,5	0-6	0-16	0-12	055418 ₺	145729 ₺	-	054569 ₺
		6	0,8	0-2	0-8	0-4	145760 ₺	054924 ₺	054729 ₺	145763 ₺
	G ¾	6	0,8	0-2	0-8	0-4	055963 ₺	053680 ₺	-	054360 ₺
		10	1,5	0-0,4	0-1,5	0-1	145784 ₺	145805 ₺	040521 ₺	145786 ₺
	G ½	6	0,8	0-2	0-8	0-4	145771 ₺	057212 ₺	065499 ₺	145772 ₺
		8	0,9	0-0,5	0-2,5	0-1,5	040532 ₺	043220 ₺	065361 ₺	056421 ₺
		10	1,5	0-0,4	0-1,5	0-1	145788 ₺	145789 ₺	145790 ₺	120133 ₺
		12	1,8	0-0,1	0-1	0-0,5	145796 ₺	145797 ₺	-	145799 ₺
	Materiał uszczelniający FKM									
	G ¼	4	0,5	0-6	0-16	0-12	056010 ₺	-	-	145738 ₺
		6	0,8	0-2	0-8	0-4	043084 ₺	-	085459 ₺	054484 ₺
	G ¾	6	0,8	0-2	0-8	0-4	-	-	-	145804 ₺
		10	1,5	0-0,4	0-1,5	0-1	054672 ₺	058912 ₺	-	054673 ₺
	G ½	6	0,8	0-2	0-8	0-4	145776 ₺	051894 ₺	054696 ₺	055163 ₺
		8	0,9	0-0,5	0-2,5	0-1,5	058779 ₺	064865 ₺	-	045502 ₺
		10	1,5	0-0,4	0-1,5	0-1	145806 ₺	145792 ₺	-	054983 ₺
		12	1,8	0-0,1	0-1	0-0,5	057676 ₺	241863 ₺	-	145801 ₺

1.) Pomiar w temp. +20°C, ciśnienie 1 bar na wejściu zaworu i przy swobodnym wylocie

2.) Nadciśnienie w odniesieniu do ciśnienia atmosferycznego (na tabliczce znamionowej zapisane są wartości ciśnienia dla cieczy)

Korpus ze stali szlachetnej 74 mm

Sposób działania	Przyłącze rurowe	DN [mm]	Współczynnik K_v dla wody ¹⁾ [m ³ /h]	Zakres ciśnienia ²⁾			Nr produktu w odniesieniu do napięcia / częstotliwości [V/Hz]			
				DC		Do cieczy	Nr produktu w odniesieniu do napięcia / częstotliwości [V/Hz]			
				Do gazów i cieczy	Do gazów		024/DC	024/50	110/50	230/50
A, zawór elektromagnetyczny 2/2-drogowy Bezpośredniego działania Normalnie zamknięty 	Materiał uszczelniający = NBR									
	G ¼	3	0,25	0-10	0-22	0-22	313500 ₺	-	-	-
		4	0,5	0-6	0-16	0-12	024477 ₺	079293 ₺	120222 ₺	043678 ₺
		6	0,8	0-2	0-8	0-4	-	087486 ₺	-	-
	G ½	6	0,8	0-2	0-8	0-4	051592 ₺	-	-	049949 ₺
		10	1,5	0-0,4	0-1,5	0-1	049824 ₺	-	-	046026 ₺
		12	1,8	0-0,1	0-1	0-0,5	087647 ₺	-	-	044823 ₺
	Materiał uszczelniający FKM									
	G ¼	4	0,5	0-6	0-16	0-12	145742 ₺	126470 ₺	-	087901 ₺
		6	0,8	0-2	0-8	0-4	050518 ₺	066200 ₺	-	025056 ₺
	G ½	6	0,8	0-2	0-8	0-4	062494 ₺	046313 ₺	-	048700 ₺
		8	0,9	0-0,5	0-2,5	0-1,5	052594 ₺	-	-	048318 ₺
		10	1,5	0-0,4	0-1,5	0-1	063671 ₺	145793 ₺	023942 ₺	048699 ₺
		12	1,8	0-0,1	0-1	0-0,5	179410 ₺	054103 ₺	059267 ₺	145802 ₺

1.) Pomiar w temp. +20°C, ciśnienie 1 bar na wejściu zaworu i przy swobodnym wylocie

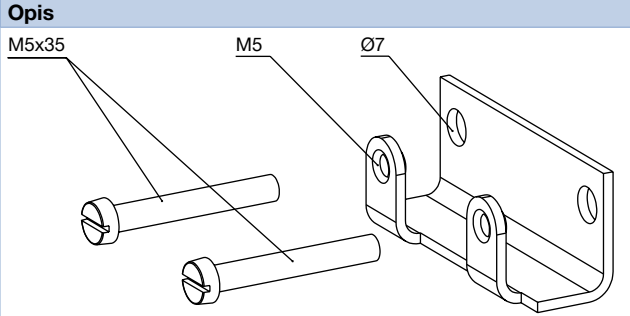

2.) Nadciśnienie w odniesieniu do ciśnienia atmosferycznego (na tabliczce znamionowej zapisane są wartości ciśnienia dla cieczy)

5.4. Tabela zamówień – akcesoria

Zestaw mocujący – korpus z mosiądzu

Wskazówka:

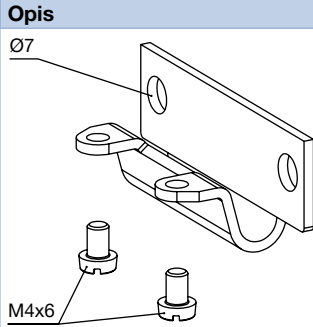

- Wspornik montażowy i 2 wkręty z łbem walcowym M5 × 35 wchodzą w zakres dostawy.
- Tylko w przypadku wariantu z mosiądzu
- 37 mm – rozstaw pomiędzy otworami gwintowanymi M5
- 48 mm – rozstaw pomiędzy otworami Ø 7
- Montaż zaworu za pomocą zestawu elementów mocujących – patrz „4. Wymiary” na stronie 5

Opis	Nr art.
	151287 

Zestaw mocujący – korpus ze stali szlachetnej

Wskazówka:


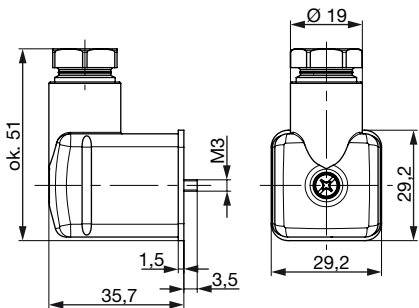
- Wspornik montażowy i 2 wkręty z łbem walcowym M4 × 6 wchodzą w zakres dostawy.
- Tylko w przypadku wariantu ze stali szlachetnej
- 29 mm – rozstaw pomiędzy otworami gwintowanymi M4
- 48 mm – rozstaw pomiędzy otworami Ø 7
- Montaż zaworu za pomocą zestawu elementów mocujących – patrz „4. Wymiary” na stronie 5

Opis	Nr art.
	260250 

Gniazdo kablowe typu 2518, kształt wtyczki A zgodny z DIN EN 175301-803

Wskazówka:



Dla innych wariantów zob. karta charakterystyki Typ 2518 ▶.

Gniazdo kablowe	Wymiary	Wariant	Napięcie	Nr art.
		Bez okablowania (AC/DC)	od 0 V do 250 V AC/DC	314802 𐀀
		Z diodą LED (AC/DC)	od 12 V do 24 V AC/DC	314812 𐀀
		Z diodą LED i warystorem (AC/DC)	od 12 V do 24 V AC/DC	314820 𐀀
		Z prostownikiem, diodą LED i warystorem	od 12 V do 24 V AC/DC	314816 𐀀

Timer typu 1087, kształt wtyczki A zgodny z DIN EN 175301-803

Wskazówka:

Więcej informacji na temat timera można znaleźć w karcie charakterystyki typu 1087 ▶.

Sterowanie czasowe	Dopuszczenie	Kod produktu	Zakres napięcia	Nr art.
analogowy 	-	1087-A-BCH-UC-28	10-30 V AC/DC	348828 𐀀
	-	1087-A-BDK-UC-28	24-240 V AC/DC	348829 𐀀
	cURus	1087-A-BCH-UC-28*PU01	10-30 V AC/DC	348906 𐀀
	cURus	1087-A-BDK-UC-28*PU01	24-240 V AC/DC	348907 𐀀
Cyfrowy 	-	1087-A-BFW-UC-29	10-48 V AC/DC	348830 𐀀
	-	1087-A-BDX-UC-29	110-240 V AC/DC	348831 𐀀
	cURus	1087-A-BFW-UC-29*PU01	10-48 V AC/DC	348908 𐀀
	cURus	1087-A-BDX-UC-29*PU01	110-240 V AC/DC	348909 𐀀

Bürkert — Wszędzie blisko Ciebie

Wszystkie aktualne adresy
można znaleźć na stronie
internetowej

www.burkert.com

DTS 1000586745 PL Version: A Status: RL (released | freigegeben | validé) printed: 11.02.2025

Belgia
Dania
Niemcy
Finlandia
Francja
Wielka Brytania
Włochy
Holandia
Norwegia

Austria
Polska
Szwecja
Szwajcaria
Hiszpania
Czechy
Turcja

Rosja

Kanada
Stany Zjed-
noczone

Brazylia
Urugwaj

Republika Po-
łudniowej Afryki

Zjedno-
czone
Emiraty
Arabskie

Australia
Nowa Zelandia

Chiny
Hongkong
Indie
Japonia
Korea
Malezja
Filipiny
Singapur
Tajwan