



## Direktwirkendes 2/2-Wege-Magnetventil

- Blockverschraubtes Spulensystem
- Bis Nennweite DN12
- Gehäuse in Messing und Edelstahl
- Vielfältige Anwendungsmöglichkeiten



Im Datenblatt beschriebene Produktvarianten können von der Produktdarstellung und -beschreibung abweichen.

### Kombinierbar mit

	<b>Typ 2518</b> Gerätesteckdose, Steckerform A nach DIN EN 175301-803	▶
	<b>Typ 1087</b> Timer, Steckerform A nach DIN EN 175301-803	▶

### Typ-Beschreibung

Das direktwirkende Hubanker-Magnetventil Typ 0256 ist vielseitig einsetzbar. Im stromlosen Zustand ist das Ventil durch Federkraft geschlossen. Beim Schalten wird der Kern gegen eine Feder angezogen; das Ventil öffnet. Das Ventil ist vorzugsweise zum Sperren, Dosieren, Füllen und Belüften für vielseitige Einsatzzwecke mit neutralen Medien geeignet.

## Inhaltsverzeichnis

<b>1. Allgemeine technische Daten</b>	<b>3</b>
<b>2. Schaltungsfunktionen</b>	<b>3</b>
<b>3. Zulassungen und Konformitäten</b>	<b>4</b>
3.1. Allgemeine Hinweise .....	4
3.2. Konformität .....	4
3.3. Normen .....	4
3.4. Nordamerika (USA/Kanada) .....	4
<b>4. Werkstoffe</b>	<b>4</b>
4.1. Bürkert resistApp .....	4
4.2. Werkstoffangaben .....	4
<b>5. Abmessungen</b>	<b>5</b>
<b>6. Bestellinformationen</b>	<b>6</b>
6.1. Bürkert eShop .....	6
6.2. Bürkert Produktfilter .....	6
6.3. Bürkert Produktanfrage-Formular .....	6
6.4. Bestelltabelle .....	7
Messinggehäuse AF12 - 56 mm .....	7
Messinggehäuse 74 mm .....	8
Edelstahlgehäuse 74 mm .....	9
6.5. Bestelltabelle Zubehör .....	10
Gerätesteckdose Typ 2518, Steckerform A gemäß DIN EN 175301 - 803 .....	10
Timer Typ 1087, Steckerform A gemäß DIN EN 175301 - 803 .....	10
Befestigungsset Messinggehäuse .....	11
Befestigungsset Edelstahlgehäuse .....	11

DTS 1000010772 DE Version: J Status: RL (released | freigegeben | validé) printed: 24.01.2025

## 1. Allgemeine technische Daten

Produkteigenschaften	
Abmessungen	Weitere Informationen entnehmen Sie dem Kapitel „5. Abmessungen“ auf Seite 5.
Werkstoff	
Dichtung	NBR, FKM (andere auf Anfrage)
Gehäuse	Messing, Edelstahl 1.4581
Spule	Epoxid
Nennweite	DN 2,0...DN 12,0
Schaltungsfunktion	A Weitere Informationen entnehmen Sie dem Kapitel „2. Schaltungsfunktionen“ auf Seite 3.
Thermische Isolationsklasse der Magnetspule	Epoxid-Spule Klasse H
Leistungsdaten	
Einschaltdauer	Dauerbetrieb 100 % ED
Schaltzeit <sup>1)</sup>	
AC	Öffnen: 10...20 ms Schließen: 20...30 ms
DC	Öffnen: 20...80 ms Schließen: 20...30 ms
Elektrische Daten	
Betriebsspannung	24 V DC, 24 V 50 Hz, 110 V 50 Hz, 230 V 50 Hz (weitere Spannungen auf Anfrage)
Spannungstoleranz	± 10 %
Mediendaten	
Betriebsmedium	
Bei NBR	Neutrale Medien, Druckluft, Wasser, Öl
Bei FKM	Heißluft, heiße Öle, Öle mit Additiven
Alle Werkstoffe	Technisches Vakuum
Mediumstemperatur	
Bei NBR (EPDM auf Anfrage)	- 10 °C...+ 80 °C
Bei FKM	- 10 °C...+ 130 °C
Viskosität	Max. 21 mm <sup>2</sup> /s (21 cSt)
Prozess-/Leitungsanschluss & Kommunikation	
Elektrischer Anschluss	Steckerfahnen gemäß DIN EN 175 301 - 803 Form A für Gerätesteckdose <b>Typ 2518</b> ▶ Weitere Informationen entnehmen Sie dem Kapitel „Gerätesteckdose Typ 2518, Steckerform A gemäß DIN EN 175301 - 803“ auf Seite 10 (im Lieferumfang).
Leitungsanschluss	G 1/4, G 3/8, G 1/2, NPT auf Anfrage
Zulassungen und Konformitäten	
Schutzart	IP65 mit Gerätesteckdose
Nordamerika (USA/Kanada)	Weitere Informationen entnehmen Sie dem Kapitel „3.4. Nordamerika (USA/Kanada)“ auf Seite 4.
Umgebung und Installation	
Einbaulage	Beliebig, vorzugsweise Antrieb nach oben
Umgebungstemperatur	Max. + 55 °C

1.) Messung bei + 20 °C, 6 bar am Ventileingang und freiem Auslauf, Öffnen: Druckaufbau 0...90 %, Schließen: Druckabbau 100...10 %

## 2. Schaltungsfunktionen

Symbol	Beschreibung
	<b>Wirkungsweise A (WW A)</b> 2/2-Wege-Magnetventil Direktwirkend In Ruhestellung geschlossen

DTS 1000010772 DE Version: J Status: RL (released | freigegeben | validé) printed: 24.01.2025

### 3. Zulassungen und Konformitäten

#### 3.1. Allgemeine Hinweise

- Die im Folgenden genannten Zulassungen bzw. Konformitäten müssen bei Anfragen zwingend genannt werden. Nur so kann sichergestellt werden, dass das Produkt alle vorgeschriebenen Eigenschaften erfüllt.
- Nicht alle bestellbaren Geräteausführungen können mit den genannten Zulassungen bzw. Konformitäten geliefert werden.

#### 3.2. Konformität

Das Produkt ist konform zu den EU-Richtlinien entsprechend der EU-Konformitätserklärung.

#### 3.3. Normen

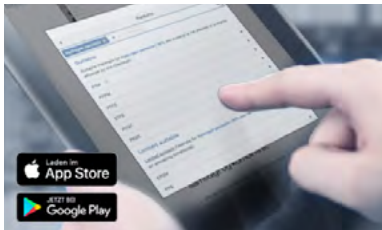
Die angewandten Normen, mit denen die Konformität mit den EU-Richtlinien nachgewiesen wird, sind in der EU-Baumusterprüfbescheinigung und/oder der EU-Konformitätserklärung nachzulesen.

#### 3.4. Nordamerika (USA/Kanada)

Zulassung	Beschreibung
	<p><b>Optional: UL Recognized für die USA und Kanada</b>                      Die Spulen sind UL Recognized für die USA und Kanada gemäß:</p> <ul style="list-style-type: none"> <li>• UL 429 (electrically operated valves)</li> <li>• CAN/CSA-C22.2 No. 139</li> </ul>

### 4. Werkstoffe

#### 4.1. Bürkert resistApp

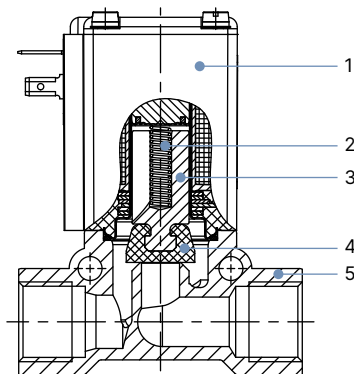


**Bürkert resistApp – Beständigkeitstabelle**

Sie möchten die Zuverlässigkeit und Langlebigkeit der Werkstoffe in Ihrem individuellen Anwendungsfall sicherstellen? Verifizieren Sie Ihre Kombination aus Medien und Werkstoffen auf unserer Website oder in unserer resistApp.

**Jetzt chemische Beständigkeit prüfen**

#### 4.2. Werkstoffangaben

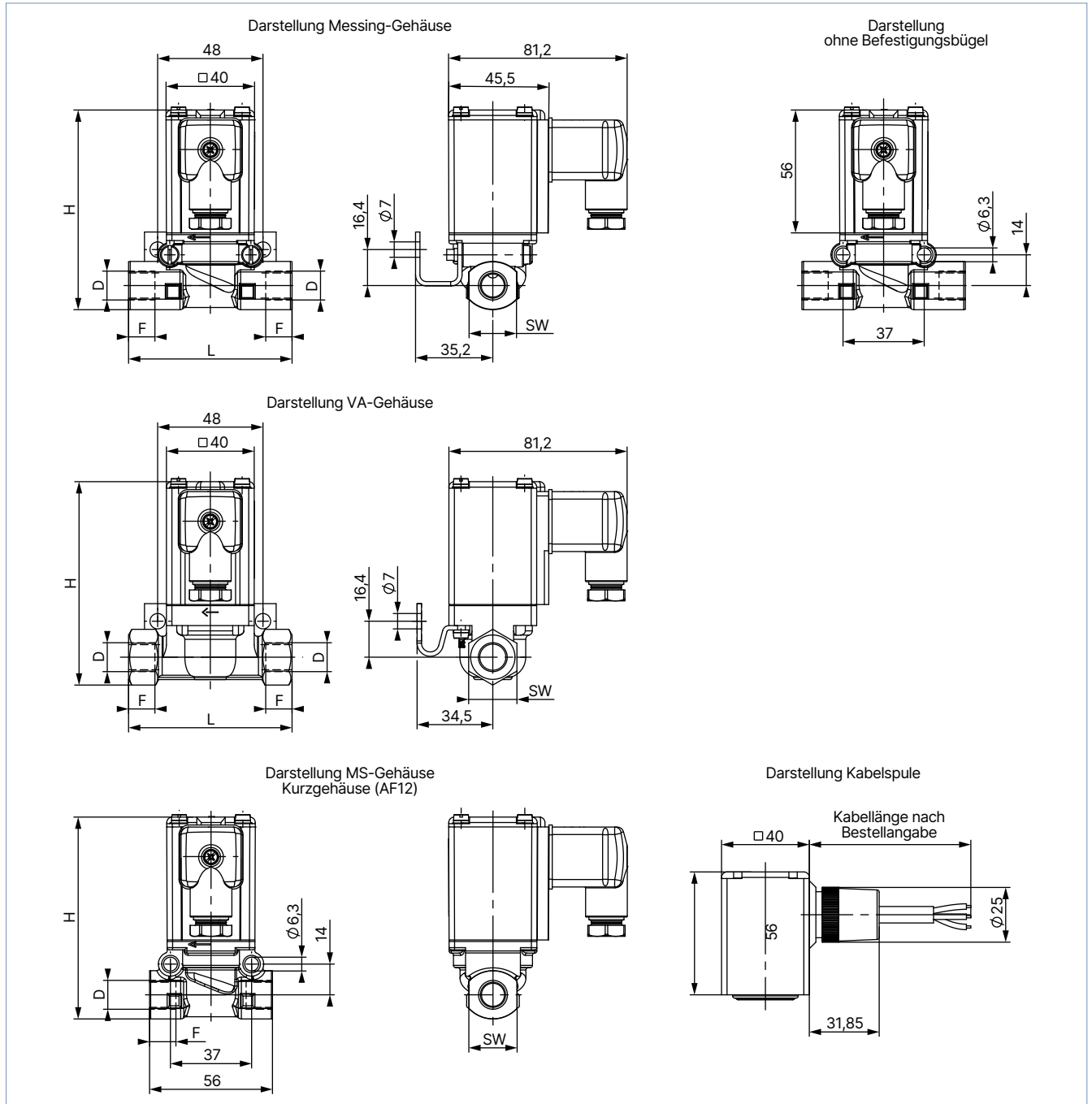


Nr.	Element	Werkstoff
1	Spule	Epoxid
2	Feder	Edelstahl 1.4310
3	Kern	Edelstahl 1.4105
4	Dichtung	NBR/FKM (EPDM auf Anfrage)
5	Gehäuse	Messing, Edelstahl 1.4581

## 5. Abmessungen

**Hinweis:**

Angaben in mm



Gehäusewerkstoff	D	F [mm]	H [mm]	L [mm]	SW [mm]
Messing	G ¼	12	91	74,5	22
Messing	G ⅜	12	91	74,5	22
Messing	G ½	14	94	74,5	27
Edelstahl	G ¼	12	92	74,5	22
Edelstahl	G ½	14	95,6	74,5	27
Messing	G ¼	12	92	56	22
Messing	G ⅜	12	92	56	22

DTS 1000010772 DE Version: J Status: RL (released | freigegeben | valide) printed: 24.01.2025

## 6. Bestellinformationen

### 6.1. Bürkert eShop



#### Bürkert eShop – Bequem bestellt und schnell geliefert

Sie möchten Ihr gewünschtes Bürkert Produkt oder Ersatzteil schnell finden und direkt bestellen? Unser Onlineshop ist rund um die Uhr für Sie erreichbar. Melden Sie sich gleich an und nutzen Sie die Vorteile.

[Jetzt online einkaufen](#)

### 6.2. Bürkert Produktfilter

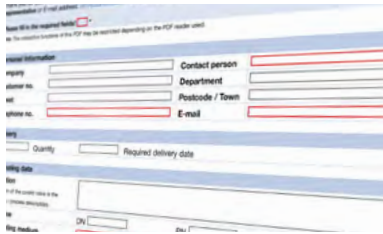


#### Bürkert Produktfilter – Schnell zum passenden Produkt

Sie möchten anhand Ihrer technischen Anforderungen einfach und bequem selektieren? Nutzen Sie den Bürkert Produktfilter und finden Sie unseren passenden Artikel für Ihre Anwendung.

[Jetzt Produkte filtern](#)

### 6.3. Bürkert Produkthanfrage-Formular



#### Bürkert Produkthanfrage-Formular – Ihre Anfrage schnell und kompakt

Sie möchten anhand Ihrer technischen Anforderungen eine gezielte Produkthanfrage stellen? Nutzen Sie hierfür unser Produkthanfrage-Formular. Dort finden Sie alle für Ihren Bürkert Ansprechpartner relevanten Informationen. So können wir Sie optimal beraten.

[Jetzt Formular ausfüllen](#)

DTS 1000010772 DE Version: J Status: RL (released | freigegeben | validé) printed: 24.01.2025

**6.4. Bestelltabelle**

**Messinggehäuse AF12 - 56 mm**

**Hinweis:**

- Eine Gerätesteckdose ist im Lieferumfang enthalten.
- Der Befestigungsbügel ist im Lieferumfang bei Ausführungen mit VAR KC74 enthalten.
- Der Befestigungsbügel kann separat bestellt werden (siehe „6.5. Bestelltabelle Zubehör“ auf Seite 10).

Wirkungsweise	Leitungsanschluss	Nennweite	K <sub>v</sub> -Wert Wasser <sup>1)</sup>	Druckbereich <sup>2)</sup>			Artikel-Nr. pro Spannung/Frequenz				
				Flüssigkeiten und Gase	Flüssigkeiten	Gase	024/DC	024/50	110/50	230/50	
				DC	AC		[V/Hz]	[V/Hz]	[V/Hz]	[V/Hz]	
		[mm]	[m³/h]	[bar]	[bar]	[bar]	[V/Hz]	[V/Hz]	[V/Hz]	[V/Hz]	
<b>WW A</b> 2/2-Wege-Magnetventil Direktwirkend In Ruhestellung geschlossen 	<b>Dichtwerkstoff NBR</b>										
	G ¼	3	0,25	0...10	0...22	0...22	145725	045819	–	145803	
		4	0,5	0...6	0...12	0...16	145727	145728	145730	145731	
		5	0,65	0...2,5	0...6	0...12	145747	145748	145749	145750	
		6	0,8	0...2	0...4	0...8	145759	145761	–	145764	
	G ¾	3	0,25	0...10	0...22	0...22	–	–	–	–	
		4	0,5	0...6	0...12	0...16	145733	145734	145735	145736	
		5	0,65	0...2,5	0...6	0...12	145752	145753	–	145755	
		6	0,8	0...2	0...4	0...8	145766	145767	145768	145769	
	G 1	8	0,9	0...0,5	0...1,5	0...2,5	145778	145779	145780	145781	
		<b>Dichtwerkstoff FKM</b>									
		G ¼	3	0,25	0...10	0...22	0...22	047627	–	–	–
			4	0,5	0...6	0...12	0...16	044092	041014	–	056970
	5		0,65	0...2,5	0...6	0...12	066997	–	–	041694	
	6		0,8	0...2	0...4	0...8	052431	145774	–	057189	
	G ¾	3	0,25	0...10	0...22	0...22	151023	–	–	056772	
		4	0,5	0...6	0...12	0...16	145739	–	–	145740	
		5	0,65	0...2,5	0...6	0...12	054157	042514	–	040942	
		6	0,8	0...2	0...4	0...8	056636	145775	045873	056544	
	8	0,9	0...0,5	0...1,5	0...2,5	043389	–	–	145783		

– = nicht erhältlich

1.) Messung bei + 20 °C, 1 bar am Ventileingang und freiem Auslauf

2.) Überdruck zum Atmosphärendruck (auf den Typenschildern stehen die Druckwerte für Flüssigkeiten)

DTS 1000010772 DE Version: J Status: RL (released) | freigegeben | valide | printed: 24.01.2025

**Messinggehäuse 74 mm**

**Hinweis:**

- Eine Gerätesteckdose ist im Lieferumfang enthalten.
- Der Befestigungsbügel ist im Lieferumfang bei Ausführungen mit VAR KC74 enthalten.
- Der Befestigungsbügel kann separat bestellt werden (siehe „6.5. Bestelltabelle Zubehör“ auf Seite 10).

Wirkungsweise	Leitungs-anschluss	Nennweite	K <sub>v</sub> -Wert Wasser <sup>1)</sup>	Druckbereich <sup>2)</sup>			Artikel-Nr. pro Spannung/Frequenz			
				Flüssigkeiten und Gase	Flüssigkeiten	Gase	024/DC	024/50	110/50	230/50
				DC	AC					
		[mm]	[m <sup>3</sup> /h]	[bar]	[bar]	[bar]	[V/Hz]	[V/Hz]	[V/Hz]	[V/Hz]
<b>WW A</b> 2/2-Wege-Magnetventil Direktwirkend In Ruhestellung geschlossen 	<b>Dichtwerkstoff NBR</b>									
	G ¼	4	0,5	0...6	0...12	0...16	055418	145729	–	054569
		6	0,8	0...2	0...4	0...8	145760	054924	054729	145763
	G ¾	6	0,8	0...2	0...4	0...8	055963	053680	–	054360
		10	1,5	0...0,4	0...1	0...1,5	145784	145805	040521	145786
	G ½	6	0,8	0...2	0...4	0...8	145771	057212	065499	145772
		8	0,9	0...0,5	0...1,5	0...2,5	040532	043220	065361	056421
		10	1,5	0...0,4	0...1	0...1,5	145788	145789	145790	120133
		12	1,8	0...0,1	0...0,5	0...1	145796	145797	–	145799
	<b>Dichtwerkstoff FKM</b>									
	G ¼	4	0,5	0...6	0...12	0...16	056010	–	–	145738
		6	0,8	0...2	0...4	0...8	043084	–	085459	054484
	G ¾	6	0,8	0...2	0...4	0...8	–	–	–	145804
		10	1,5	0...0,4	0...1	0...1,5	054672	058912	–	054673
	G ½	6	0,8	0...2	0...4	0...8	145776	051894	054696	055163
		8	0,9	0...0,5	0...1,5	0...2,5	058779	064865	–	045502
		10	1,5	0...0,4	0...1	0...1,5	145806	145792	–	054983
		12	1,8	0...0,1	0...0,5	0...1	057676	241863	–	145801

– = nicht erhältlich

1.) Messung bei + 20 °C, 1 bar am Ventileingang und freiem Auslauf

2.) Überdruck zum Atmosphärendruck (auf den Typenschildern stehen die Druckwerte für Flüssigkeiten)

DTS 1000010772 DE Version: J Status: RL (released | freigegeben | valide) printed: 24.01.2025



**Edelstahlgehäuse 74 mm**

**Hinweis:**

- Eine Gerätereckdose ist im Lieferumfang enthalten.
- Der Befestigungsbügel ist im Lieferumfang bei Ausführungen mit VAR KC74 enthalten.
- Der Befestigungsbügel kann separat bestellt werden (siehe „6.5. Bestelltabelle Zubehör“ auf Seite 10).

Wirkungsweise	Leitungs-anschluss	Nennweite	K <sub>v</sub> -Wert Wasser <sup>1)</sup>	Druckbereich <sup>2)</sup>			Artikel-Nr. pro Spannung/Frequenz			
				Flüssigkeiten und Gase	Flüssigkeiten	Gase	024/DC	024/50	110/50	230/50
				DC	AC					
[mm]	[m <sup>3</sup> /h]	[bar]	[bar]	[bar]	[V/Hz]	[V/Hz]	[V/Hz]	[V/Hz]		
<b>WW A</b> 2/2-Wege-Magnetventil Direktwirkend In Ruhestellung geschlossen 	<b>Dichtwerkstoff NBR</b>									
	G ¼	3	0,25	0...10	0...22	0...22	313500	–	–	–
		4	0,5	0...6	0...12	0...16	024477	079293	120222	043678
		6	0,8	0...2	0...4	0...8	–	087486	–	–
	G ½	6	0,8	0...2	0...4	0...8	051592	–	–	049949
		10	1,5	0...0,4	0...1	0...1,5	049824	–	–	046026
		12	1,8	0...0,1	0...0,5	0...1	087647	–	–	044823
	<b>Dichtwerkstoff FKM</b>									
	G ¼	4	0,5	0...6	0...12	0...16	145742	126470	–	087901
		6	0,8	0...2	0...4	0...8	050518	066200	–	025056
	G ½	6	0,8	0...2	0...4	0...8	062494	046313	–	048700
		8	0,9	0...0,5	0...1,5	0...2,5	052594	–	–	048318
		10	1,5	0...0,4	0...1	0...1,5	063671	145793	023942	048699
		12	1,8	0...0,1	0...0,5	0...1	179410	054103	059267	145802

– = nicht erhältlich

1.) Messung bei + 20 °C, 1 bar am Ventileingang und freiem Auslauf

2.) Überdruck zum Atmosphärendruck (auf den Typenschildern stehen die Druckwerte für Flüssigkeiten)

DTS 1000010772 DE Version: J Status: RL (released) | freigegeben | valide | printed: 24.01.2025

6.5. Bestelltabelle Zubehör

Gerätesteckdose Typ 2518, Steckerform A gemäß DIN EN 175301 - 803

Hinweis:

- Angaben in mm
- Für weitere Ausführungen siehe Datenblatt **Typ 2518** ▶

Gerätesteckdose	Abmessungen	Ausführung	Spannung	Artikel-Nr.
		Ohne Beschaltung (AC/DC)	0...250 V AC/DC	314802
		Mit LED (AC/DC)	12...24 V AC/DC	314812
		Mit LED und Varistor (AC/DC)	12...24 V AC/DC	314820
		Mit Gleichrichter, LED und Varistor	12...24 V AC/DC	314816
		Ohne Beschaltung (AC/DC) mit Silikondichtung für höhere Umgebungstemperatur, z. B. Dampfausführung (NA07)	0...250 V AC/DC	361687

Timer Typ 1087, Steckerform A gemäß DIN EN 175301 - 803

Hinweis:

Weitere Informationen zum Timer entnehmen Sie dem Datenblatt für **Typ 1087** ▶.

Zeitsteuerung	Zulassung	Produkt - Code	Spannungsbereich	Artikel-Nr.
Analog 	-	1087-A-BCH-UC - 28	10...30 V AC/DC	348828
	-	1087-A-BDK-UC - 28	24...240 V AC/DC	348829
	cURus	1087-A-BCH-UC - 28*PU01	10...30 V AC/DC	348906
	cURus	1087-A-BDK-UC - 28*PU01	24...240 V AC/DC	348907
Digital 	-	1087-A-BFW-UC - 29	10...48 V AC/DC	348830
	-	1087-A-BDX-UC - 29	110...240 V AC/DC	348831
	cURus	1087-A-BFW-UC - 29*PU01	10...48 V AC/DC	348908
	cURus	1087-A-BDX-UC - 29*PU01	110...240 V AC/DC	348909

DTS 1000010772 DE Version: J Status: RL (released | freigegeben | valide) printed: 24.01.2025

**Befestigungsset Messinggehäuse**

**Hinweis:**

- Der Befestigungsbügel und 2 Zylinderschrauben M5 × 35 sind im Lieferumfang enthalten.
- Nur für Messingausführung
- 37 mm Abstand zwischen M5-Gewindebohrungen
- 48 mm Abstand zwischen Ø 7-Bohrungen
- Ventilmontage mit Befestigungsset siehe „5. Abmessungen“ auf Seite 5

Beschreibung	Artikel-Nr.
	151287

**Befestigungsset Edelstahlgehäuse**

**Hinweis:**

- Der Befestigungsbügel und 2 Zylinderschrauben M4 × 6 sind im Lieferumfang enthalten.
- Nur für Edelstahlausführung
- 29 mm Abstand zwischen M4-Gewindebohrungen
- 48 mm Abstand zwischen Ø 7-Bohrungen
- Ventilmontage mit Befestigungsset siehe „5. Abmessungen“ auf Seite 5

Beschreibung	Artikel-Nr.
	260250

DTS 1000010772 DE Version: J Status: RL (released | freigegeben | validé) printed: 24.01.2025