



直动式二位二通电磁阀

- 固定式线圈系统
- 公称直径高达 DN 12
- 黄铜和不锈钢阀体
- 应用范围广泛



数据表中所述的产品型号可能与产品介绍及说明中的产品型号有所不同。

可与以下产品组合使用



2518 型

电气连接插头, A 型插头
符合
DIN EN 175301-803



1087 型

计时器,
A 型插头符合
DIN EN 175301-803

型号说明

0256 型直动式柱塞电磁阀用途广泛。它配有黄铜或不锈钢阀体, 可用于多种内孔和连接。

目录

| | |
|--|----------|
| 1. 常规技术参数 | 3 |
| 2. 回路功能 | 3 |
| 3. 认证和符合性 | 4 |
| 3.1. 一般说明 | 4 |
| 3.2. 符合性 | 4 |
| 3.3. 标准 | 4 |
| 3.4. 北美 (美国/加拿大) | 4 |
| 4. 材料 | 4 |
| 4.1. Bürkert resistApp | 4 |
| 4.2. 材料说明 | 4 |
| 5. 尺寸 | 5 |
| 6. 订货信息 | 6 |
| 6.1. Bürkert 网上商店 | 6 |
| 6.2. Bürkert 产品选型 | 6 |
| 6.3. Bürkert 产品咨询表 | 6 |
| 6.4. 订货表 | 7 |
| 黄铜阀体 AF12 - 56 mm | 7 |
| 黄铜阀体 74 mm | 8 |
| 不锈钢阀体 74 mm | 9 |
| 6.5. 附件订货表 | 10 |
| 2518 型电气连接插头, A 型插头, 符合 DIN EN 175301 - 803 标准 | 10 |
| 1087 型计时器, A 型插头, 符合 DIN EN 175301 - 803 标准 | 10 |
| 黄铜阀体固定套件 | 11 |
| 不锈钢阀体固定套件 | 11 |

1. 常规技术参数

| 产品特征 | |
|--------------------------|--|
| 尺寸 | 更多信息, 请参见章节“5. 尺寸”在第 5 页。 |
| 材料 | |
| 密封件 | NBR、FKM (可按需提供) |
| 阀体 | 黄铜、不锈钢 1.4581 |
| 线圈 | 环氧树脂 |
| 公称直径 | DN 2.0–DN 12.0 |
| 回路功能 | A 更多信息, 请参见章节“2. 回路功能”在第 3 页。 |
| 电磁线圈的耐热绝缘等级 | 环氧树脂线圈 H 级 |
| 性能数据 | |
| 负载周期 | 连续运行 100% ED |
| 切换时间¹⁾ | |
| AC | 打开: 10–20 ms 关闭: 20–30 ms |
| DC | 打开: 20–80 ms 关闭: 20–30 ms |
| 电气参数 | |
| 工作电压 | 24 V DC、24 V 50 Hz、110 V 50 Hz、230 V 50 Hz (更多电压规格可按需提供) |
| 电压允差 | ±10% |
| 介质参数 | |
| 工作介质 | |
| 对于 NBR | 中性介质, 压缩空气、水、油 |
| 对于 FKM | 热空气、热油、含添加剂的油 |
| 所有材料 | 技术真空 |
| 介质温度 | |
| 对于 NBR (可按需提供 EPDM) | -10–80 °C |
| 对于 FKM | -10–130 °C |
| 粘度 | 最大 21 mm ² /s (21 cSt) |
| 连接方式 | |
| 电气连接 | 插头接线片符合 DIN EN 175 301 - 803 标准 A 型, 适用于电气连接插头 2518 型 ▶ 更多信息请参见章节“2518 型电气连接插头, A 型插头, 符合 DIN EN 175301 - 803 标准”在第 10 页 (包含在供货范围内)。 |
| 管路接口 | G ¼、G ⅜、G ½, NPT 可按需提供 |
| 认证和符合性 | |
| 防护等级 | IP65, 带电气连接插头 |
| 北美 (美国/加拿大) | 更多信息, 请参见章节“3.4. 北美 (美国/加拿大)”在第 4 页。 |
| 环境与安装 | |
| 安装位置 | 任意, 建议执行机构朝上 |
| 环境温度 | 最高 55 °C |

1.) 在 20 °C、阀门入口处 6 bar 压力及自由排出时测量, 打开: 压力增加 0–90%, 关闭: 压力下降 100–10%

2. 回路功能

| 符号 | 说明 |
|---|---|
|  | 作用方式 A (WW A) 二位三通电磁阀 直动式 在断电位置关闭 |

3. 认证和符合性

3.1. 一般说明

- 查询时，必须指出以下所述认证或符合性。只有这样，我们才能确保产品满足所有规定的性能。
- 并非所有可订购的设备版本都会提供以下所述认证或符合性。


3.2. 符合性

根据欧盟符合性声明，产品符合欧盟指令。

3.3. 标准

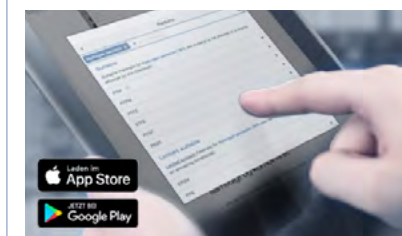
用于证明其符合欧盟指令的适用标准可以在欧盟型式检验证书和/或欧盟符合性声明中找到。

3.4. 北美 (美国/加拿大)

| 认证 | 说明 |
|---|--|
|  | 可选：美国和加拿大的 UL 认可 (UL Recognized) 线圈获得美国和加拿大 UL 认可，根据： <ul style="list-style-type: none"> • UL 429 (电动阀) • CAN/CSA-C22.2 No.139 |

4. 材料

4.1. Bürkert resistApp

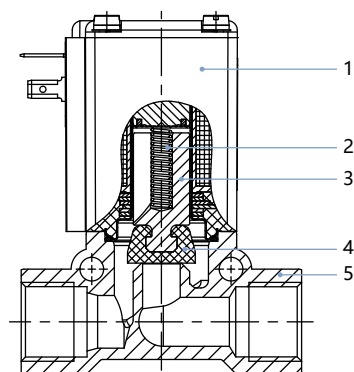


Bürkert resistApp——耐化学性表

您想在个人应用情况下保证材料的可靠性和耐久性吗？在我们的网站上或在 resistApp 中验证您的介质和材料组合。

[立即检验耐化学性](#)

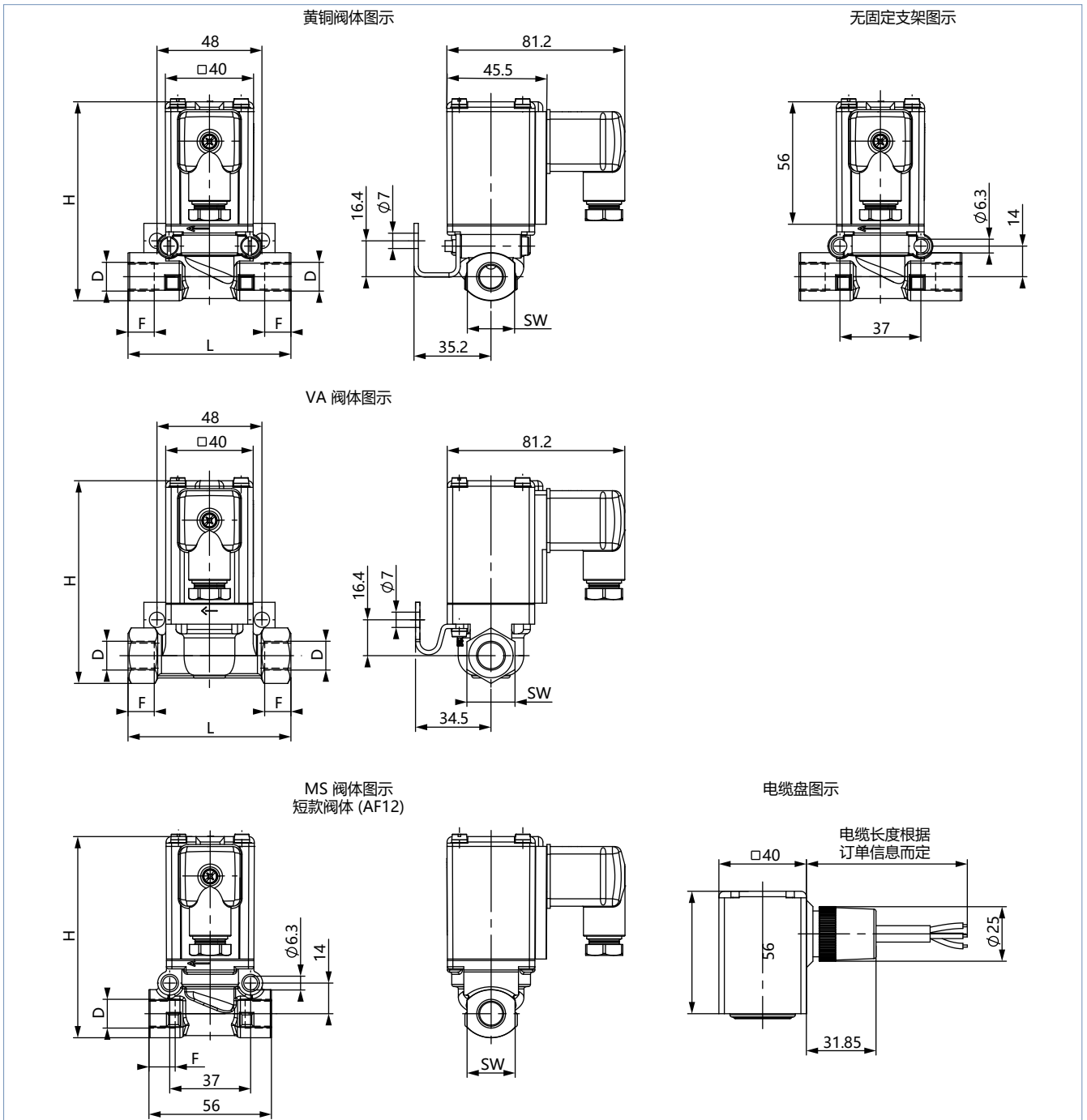
4.2. 材料说明



| 编号 | 元件 | 材料 |
|----|-----|----------------------|
| 1 | 线圈 | 环氧树脂 |
| 2 | 弹簧 | 不锈钢 1.4310 |
| 3 | 阀芯 | 不锈钢 1.4105 |
| 4 | 密封件 | NBR/FKM (EPDM 可按需提供) |
| 5 | 阀体 | 黄铜、不锈钢 1.4581 |

5. 尺寸

注意：
尺寸 mm



| 阀体材料 | D | F [mm] | H [mm] | L [mm] | SW [mm] |
|------|-----|-----------|-----------|-----------|------------|
| 黄铜 | G ¼ | 12 | 91 | 74.5 | 22 |
| 黄铜 | G ⅜ | 12 | 91 | 74.5 | 22 |
| 黄铜 | G ½ | 14 | 94 | 74.5 | 27 |
| 不锈钢 | G ¼ | 12 | 92 | 74.5 | 22 |
| 不锈钢 | G ½ | 14 | 95.6 | 74.5 | 27 |
| 黄铜 | G ¼ | 12 | 92 | 56 | 22 |
| 黄铜 | G ⅜ | 12 | 92 | 56 | 22 |

6. 订货信息

6.1. Bürkert 网上商店



Bürkert 网上商店——轻松订购、快速送达

您想快速查找并直接订购您所需的 Bürkert 产品或备件吗？我们的网上商店全天 24 小时开放。立即注册享受便利。

[立即在线订购](#)

6.2. Bürkert 产品选型

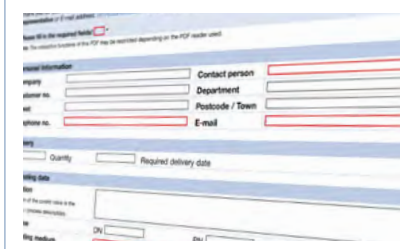


Bürkert 产品选型——快速找到合适的产品

您想要基于您的技术需求选择合适的产品吗？利用 Bürkert 产品选型，查找匹配您应用的合适产品。

[立即筛选产品](#)

6.3. Bürkert 产品咨询表



Bürkert 产品咨询表，让您快速便捷地咨询

您希望基于您的技术要求有针对性地提出产品咨询吗？为此，可使用我们的产品咨询表。在那里您可以找到与您的 Bürkert 联系人相关的所有信息。这样我们就能为您提供最佳建议。

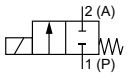
[立即填写表格](#)

6.4. 订货表

黄铜阀体 AF12 - 56 mm

注意:

- 电气连接插头包含在供货范围内。
- 对于带 VAR KC74 的版本，固定支架包含在供货范围内。
- 固定支架可以单独订购（参见“6.5. 附件订货表”在第 10 页）。

| 作用方式 | 管路接口 | 公称直径 | K _v 值 (水) ^{1.)} | 压力范围 ^{2.)} | | | 各电压/频率的订货号 | | | | |
|---|-----------------|-----------------|--|---------------------|--------|--------|------------|--------|--------|--------|--------|
| | | | | 液体和 气体 | 液体 | 气体 | 024/DC | 024/50 | 110/50 | 230/50 | |
| | | | | DC | AC | | [V/Hz] | [V/Hz] | [V/Hz] | [V/Hz] | |
| | | [mm] | [m ³ /h] | [bar] | [bar] | [bar] | [V/Hz] | [V/Hz] | [V/Hz] | [V/Hz] | |
| WW A 二位二通电磁阀 直动式 在断电位置关闭  | NBR 密封材料 | | | | | | | | | | |
| | G ¼ | 3 | 0.25 | 0-10 | 0-22 | 0-22 | 145725 | 045819 | — | 145803 | |
| | | 4 | 0.5 | 0-6 | 0-12 | 0-16 | 145727 | 145728 | 145730 | 145731 | |
| | | 5 | 0.65 | 0-2.5 | 0-6 | 0-12 | 145747 | 145748 | 145749 | 145750 | |
| | | 6 | 0.8 | 0-2 | 0-4 | 0-8 | 145759 | 145761 | — | 145764 | |
| | G ¾ | 3 | 0.25 | 0-10 | 0-22 | 0-22 | — | — | — | — | |
| | | 4 | 0.5 | 0-6 | 0-12 | 0-16 | 145733 | 145734 | 145735 | 145736 | |
| | | 5 | 0.65 | 0-2.5 | 0-6 | 0-12 | 145752 | 145753 | — | 145755 | |
| | | 6 | 0.8 | 0-2 | 0-4 | 0-8 | 145766 | 145767 | 145768 | 145769 | |
| | 8 | 0.9 | 0-0.5 | 0-1.5 | 0-2.5 | 145778 | 145779 | 145780 | 145781 | | |
| | | FKM 密封材料 | | | | | | | | | |
| | | G ¼ | 3 | 0.25 | 0-10 | 0-22 | 0-22 | 047627 | — | — | — |
| | | | 4 | 0.5 | 0-6 | 0-12 | 0-16 | 044092 | 041014 | — | 056970 |
| | 5 | | 0.65 | 0-2.5 | 0-6 | 0-12 | 066997 | — | — | 041694 | |
| | 6 | | 0.8 | 0-2 | 0-4 | 0-8 | 052431 | 145774 | — | 057189 | |
| | G ¾ | 3 | 0.25 | 0-10 | 0-22 | 0-22 | 151023 | — | — | 056772 | |
| 4 | | 0.5 | 0-6 | 0-12 | 0-16 | 145739 | — | — | 145740 | | |
| 5 | | 0.65 | 0-2.5 | 0-6 | 0-12 | 054157 | 042514 | — | 040942 | | |
| 6 | | 0.8 | 0-2 | 0-4 | 0-8 | 056636 | 145775 | 045873 | 056544 | | |
| 8 | 0.9 | 0-0.5 | 0-1.5 | 0-2.5 | 043389 | — | — | 145783 | | | |

— = 不可用

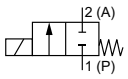
1.)在 20 °C、阀门入口处 1 bar 压力和自由排出时测量

2.)表压 (液体的压力值参见铭牌)

黄铜阀体 74 mm

注意:

- 电气连接插头包含在供货范围内。
- 对于带 VAR KC74 的版本, 固定支架包含在供货范围内。
- 固定支架可以单独订购 (参见 “6.5. 附件订货表” 在第 10 页)。

| 作用方式 | 管路接口 | 公称直径 | K _v 值 (水) ^{1.)} | 压力范围 ^{2.)} | | | 各电压/频率的订货号 | | | |
|---|-----------------|------|--|---------------------|-------|-------|------------|----------|----------|----------|
| | | | | 液体和 气体 | 液体 | 气体 | 024/DC | 024/50 | 110/50 | 230/50 |
| | | | | DC | AC | | | | | |
| | | [mm] | [m ³ /h] | [bar] | [bar] | [bar] | [V/Hz] | [V/Hz] | [V/Hz] | [V/Hz] |
| WW A 二位二通电磁阀 直动式 在断电位置关闭  | NBR 密封材料 | | | | | | | | | |
| | G 1/4 | 4 | 0.5 | 0-6 | 0-12 | 0-16 | 055418 𠄎 | 145729 𠄎 | — | 054569 𠄎 |
| | | 6 | 0.8 | 0-2 | 0-4 | 0-8 | 145760 𠄎 | 054924 𠄎 | 054729 𠄎 | 145763 𠄎 |
| | G 3/8 | 6 | 0.8 | 0-2 | 0-4 | 0-8 | 055963 𠄎 | 053680 𠄎 | — | 054360 𠄎 |
| | | 10 | 1.5 | 0-0.4 | 0-1 | 0-1.5 | 145784 𠄎 | 145805 𠄎 | 040521 𠄎 | 145786 𠄎 |
| | G 1/2 | 6 | 0.8 | 0-2 | 0-4 | 0-8 | 145771 𠄎 | 057212 𠄎 | 065499 𠄎 | 145772 𠄎 |
| | | 8 | 0.9 | 0-0.5 | 0-1.5 | 0-2.5 | 040532 𠄎 | 043220 𠄎 | 065361 𠄎 | 056421 𠄎 |
| | | 10 | 1.5 | 0-0.4 | 0-1 | 0-1.5 | 145788 𠄎 | 145789 𠄎 | 145790 𠄎 | 120133 𠄎 |
| | | 12 | 1.8 | 0-0.1 | 0-0.5 | 0-1 | 145796 𠄎 | 145797 𠄎 | — | 145799 𠄎 |
| | FKM 密封材料 | | | | | | | | | |
| | G 1/4 | 4 | 0.5 | 0-6 | 0-12 | 0-16 | 056010 𠄎 | — | — | 145738 𠄎 |
| | | 6 | 0.8 | 0-2 | 0-4 | 0-8 | 043084 𠄎 | — | 085459 𠄎 | 054484 𠄎 |
| | G 3/8 | 6 | 0.8 | 0-2 | 0-4 | 0-8 | — | — | — | 145804 𠄎 |
| | | 10 | 1.5 | 0-0.4 | 0-1 | 0-1.5 | 054672 𠄎 | 058912 𠄎 | — | 054673 𠄎 |
| | G 1/2 | 6 | 0.8 | 0-2 | 0-4 | 0-8 | 145776 𠄎 | 051894 𠄎 | 054696 𠄎 | 055163 𠄎 |
| | | 8 | 0.9 | 0-0.5 | 0-1.5 | 0-2.5 | 058779 𠄎 | 064865 𠄎 | — | 045502 𠄎 |
| | | 10 | 1.5 | 0-0.4 | 0-1 | 0-1.5 | 145806 𠄎 | 145792 𠄎 | — | 054983 𠄎 |
| | | 12 | 1.8 | 0-0.1 | 0-0.5 | 0-1 | 057676 𠄎 | 241863 𠄎 | — | 145801 𠄎 |

— = 不可用

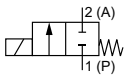
1.)在 20 °C、阀门入口处 1 bar 压力和自由排出时测量

2.)表压 (液体的压力值参见铭牌)

不锈钢阀体 74 mm

注意:

- 电气连接插头包含在供货范围内。
- 对于带 VAR KC74 的版本，固定支架包含在供货范围内。
- 固定支架可以单独订购（参见“6.5. 附件订货表”在第 10 页）。

| 作用方式 | 管路接口 | 公称直径 | K _v 值 (水) ^{1.)} | 压力范围 ^{2.)} | | | 各电压/频率的订货号 | | | |
|---|---------------------|-------|--|---------------------|--------|--------|------------|----------|----------|----------|
| | | | | 液体和 气体 | 液体 | 气体 | 024/DC | 024/50 | 110/50 | 230/50 |
| | | | | DC | AC | | | | | |
| [mm] | [m ³ /h] | [bar] | [bar] | [bar] | [V/Hz] | [V/Hz] | [V/Hz] | [V/Hz] | | |
| WW A 二位三通电磁阀 直动式 在断电位置关闭  | NBR 密封材料 | | | | | | | | | |
| | G ¼ | 3 | 0.25 | 0-10 | 0-22 | 0-22 | 313500 𠄎 | — | — | — |
| | | 4 | 0.5 | 0-6 | 0-12 | 0-16 | 024477 𠄎 | 079293 𠄎 | 120222 𠄎 | 043678 𠄎 |
| | | 6 | 0.8 | 0-2 | 0-4 | 0-8 | — | 087486 𠄎 | — | — |
| | G ½ | 6 | 0.8 | 0-2 | 0-4 | 0-8 | 051592 𠄎 | — | — | 049949 𠄎 |
| | | 10 | 1.5 | 0-0.4 | 0-1 | 0-1.5 | 049824 𠄎 | — | — | 046026 𠄎 |
| | | 12 | 1.8 | 0-0.1 | 0-0.5 | 0-1 | 087647 𠄎 | — | — | 044823 𠄎 |
| | FKM 密封材料 | | | | | | | | | |
| | G ¼ | 4 | 0.5 | 0-6 | 0-12 | 0-16 | 145742 𠄎 | 126470 𠄎 | — | 087901 𠄎 |
| | | 6 | 0.8 | 0-2 | 0-4 | 0-8 | 050518 𠄎 | 066200 𠄎 | — | 025056 𠄎 |
| | G ½ | 6 | 0.8 | 0-2 | 0-4 | 0-8 | 062494 𠄎 | 046313 𠄎 | — | 048700 𠄎 |
| | | 8 | 0.9 | 0-0.5 | 0-1.5 | 0-2.5 | 052594 𠄎 | — | — | 048318 𠄎 |
| | | 10 | 1.5 | 0-0.4 | 0-1 | 0-1.5 | 063671 𠄎 | 145793 𠄎 | 023942 𠄎 | 048699 𠄎 |
| | | 12 | 1.8 | 0-0.1 | 0-0.5 | 0-1 | 179410 𠄎 | 054103 𠄎 | 059267 𠄎 | 145802 𠄎 |

— = 不可用

1.)在 20 °C、阀门入口处 1 bar 压力和自由排出时测量


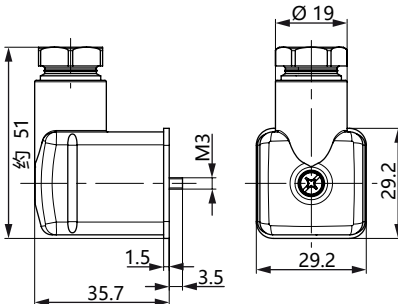
2.)表压（液体的压力值参见铭牌）

6.5. 附件订货表

2518 型电气连接插头, A 型插头, 符合 DIN EN 175301 - 803 标准

注意:



- 尺寸 mm
- 其他版本, 参见 2518 型 ▶数据表。

| 电气连接插头 | 尺寸 | 版本 | 电压 | 订货号 |
|---|---|--|---------------|----------|
|  |  | 无接线 (AC/DC) | 0-250 V AC/DC | 314802 𠄎 |
| | | 带 LED (AC/DC) | 12-24 V AC/DC | 314812 𠄎 |
| | | 带 LED 和压敏电阻 (AC/DC) | 12-24 V AC/DC | 314820 𠄎 |
| | | 带整流器、LED 和压敏电阻 | 12-24 V AC/DC | 314816 𠄎 |
| | | 无接线 (AC/DC), 带硅胶密封件, 适用于较高的环境温度, 例如蒸汽版本 (NA07) | 0-250 V AC/DC | 361687 𠄎 |

1087 型计时器, A 型插头, 符合 DIN EN 175301 - 803 标准

注意:

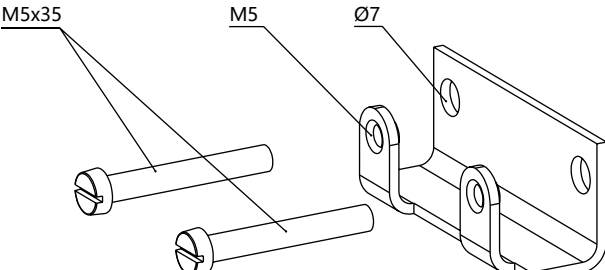
有关计时器的更多信息, 请参见 1087 型 ▶数据表。

| 时间控制 | 认证 | 产品代码 | 电压范围 | 订货号 |
|--|-------|-------------------------|-----------------|----------|
| 模拟量  | — | 1087-A-BCH-UC - 28 | 10-30 V AC/DC | 348828 𠄎 |
| | — | 1087-A-BDK-UC - 28 | 24-240 V AC/DC | 348829 𠄎 |
| | cURus | 1087-A-BCH-UC - 28*PU01 | 10-30 V AC/DC | 348906 𠄎 |
| | cURus | 1087-A-BDK-UC - 28*PU01 | 24-240 V AC/DC | 348907 𠄎 |
| 数字  | — | 1087-A-BFW-UC - 29 | 10-48 V AC/DC | 348830 𠄎 |
| | — | 1087-A-BDX-UC - 29 | 110-240 V AC/DC | 348831 𠄎 |
| | cURus | 1087-A-BFW-UC - 29*PU01 | 10-48 V AC/DC | 348908 𠄎 |
| | cURus | 1087-A-BDX-UC - 29*PU01 | 110-240 V AC/DC | 348909 𠄎 |

黄铜阀体固定套件

注意:

- 固定支架和 2 个 M5×35 圆头螺钉包含在供货范围内
- 仅限黄铜版本
- M5 螺纹孔之间的间距为 37 mm
- Ø 7 钻孔之间的间距为 48 mm
- 使用固定套件进行阀门安装参见 [“5. 尺寸” 在第 5 页](#)

| 说明 | 订货号 |
|---|----------|
|  | 151287 𠄎 |

不锈钢阀体固定套件

注意:

- 固定支架和 2 个 M4×6 圆头螺钉包含在供货范围内
- 仅限不锈钢版本
- M4 螺纹孔之间的间距为 29 mm
- Ø 7 钻孔之间的间距为 48 mm
- 使用固定套件进行阀门安装参见 [“5. 尺寸” 在第 5 页](#)

| 说明 | 订货号 |
|---|----------|
|  | 260250 𠄎 |