



## Hubankerventil 2/2-Wege direktwirkend

- übergestecktes Spulensystem
- Kompakte Bauform, max. DN 6
- Gehäuse in Messing oder Edelstahl mit Gewindeanschluss



Im Datenblatt beschriebene Produktvarianten können von der Produktdarstellung und -beschreibung abweichen.

### Kombinierbar mit

	<b>Typ 2518</b> Gerätesteckdose, Steckerform A nach DIN EN 175301-803	▶
	<b>Typ 1087</b> Timer, Steckerform A nach DIN EN 175301-803	▶

### Typ-Beschreibung

Das direktwirkende Hubanker-Magnetventil Typ 0255 ist auch für hohe Drücke und hohe Temperaturen geeignet.

## Inhaltsverzeichnis

<b>1. Allgemeine technische Daten</b>	<b>3</b>
<b>2. Schaltungsfunktionen</b>	<b>3</b>
<b>3. Zulassungen und Konformitäten</b>	<b>4</b>
3.1. Allgemeine Hinweise .....	4
3.2. Konformität .....	4
3.3. Normen .....	4
3.4. Nordamerika (USA/Kanada) .....	4
<b>4. Werkstoffe</b>	<b>5</b>
4.1. Bürkert resistApp .....	5
4.2. Werkstoffangaben .....	5
<b>5. Abmessungen</b>	<b>6</b>
5.1. Standardvariante .....	6
Edelstahlvariante .....	6
Messingvariante .....	7
5.2. Hochtemperaturvariante .....	8
<b>6. Leistungsbeschreibungen</b>	<b>9</b>
6.1. Leistungsaufnahme .....	9
Standardvariante .....	9
Hochtemperaturvariante .....	9
6.2. Temperatur/Einschaltdauer-Derating-Diagramm für Hochtemperaturvariante .....	9
<b>7. Bestellinformationen</b>	<b>10</b>
7.1. Bürkert eShop .....	10
7.2. Bürkert Produktfilter .....	10
7.3. Bürkert Produkthanfrage-Formular .....	10
7.4. Bestelltabelle .....	11
Standardvariante .....	11
Hochtemperaturvariante .....	12
7.5. Bestelltabelle Zubehör .....	12
Gerätesteckdose Typ 2518, Steckerform A gemäß DIN EN 175301 - 803 .....	12
Befestigungsset Messinggehäuse .....	13
Befestigungsset Edelstahlgehäuse .....	13

DTS 1000010761 DE Version: T Status: RL (released | freigegeben | valide) printed: 11.12.2025

## 1. Allgemeine technische Daten

Produkteigenschaften	
Abmessungen	Weitere Informationen entnehmen Sie dem Kapitel „5. Abmessungen“ auf Seite 6.
<b>Werkstoff</b>	
Dichtung	FKM, PTFE, Edelstahl (andere auf Anfrage)
Gehäuse	Messing mit eingepresstem Edelstahlsitz 1.4305, Edelstahl 1.4581
Spule	Epoxid
Nennweite	DN 1,0...DN 6,0
Schaltungsfunktion	A Weitere Informationen entnehmen Sie dem Kapitel „2. Schaltungsfunktionen“ auf Seite 3.
Thermische Isolationsklasse der Magnetspule	Epoxid-Spule Klasse H
Leistungsdaten	
Einschaltdauer	Dauerbetrieb 100 % ED
<b>Schaltzeit<sup>1)</sup></b>	
AC	Öffnen: 10 ms...20 ms Schließen: 20 ms...30 ms
DC	Öffnen: 20 ms...80 ms Schließen: 20 ms...30 ms
Elektrische Daten	
Betriebsspannung	24 V DC, 24 V 50 Hz, 110 V 50 Hz, 230 V 50 Hz (weitere Spannungen auf Anfrage)
Spannungstoleranz	± 10 %
Mediendaten	
<b>Betriebsmedium</b>	
Bei FKM	Heißluft, heiße Öle, Öle mit Additiven, Per-Lösungen
Bei PTFE	Wasser, Dampf, Treibstoffe, Hydraulikstoffe, Alkohole, org. Lösungsmittel, Abgas
<b>Mediumstemperatur</b>	
Bei FKM	- 10 °C...+ 130 °C
Bei PTFE	- 40 °C...+ 180 °C
Bei Edelstahl	Bis + 210 °C (auf Anfrage)
Viskosität	Max. 21 mm <sup>2</sup> /s (21 cSt)
Produktanschlüsse	
Elektrischer Anschluss	Steckerfahnen gemäß DIN EN 175301 - 803 Form A für Gerätesteckdose <b>Typ 2518</b> ▶ Weitere Informationen entnehmen Sie dem Kapitel „Gerätesteckdose Typ 2518, Steckerform A gemäß DIN EN 175301 - 803“ auf Seite 12 (im Lieferumfang).
Leitungsanschluss	G 1/4, G 3/8, G 1/2, NPT auf Anfrage
Zulassungen und Konformitäten	
Schutzart	IP65 mit Gerätesteckdose bei Standardgeräten IP50 ohne Gerätesteckdose bei Hochtemperaturgeräten
Nordamerika (USA/Kanada)	Weitere Informationen entnehmen Sie dem Kapitel „3.4. Nordamerika (USA/Kanada)“ auf Seite 4.
Umgebung und Installation	
Einbaulage	Beliebig, vorzugsweise Antrieb nach oben
Umgebungstemperatur	Max. + 55 °C (+ 210 °C auf Anfrage, siehe „7.4. Bestelltabelle“ auf Seite 11)

1.) Messung bei + 20 °C, 6 bar am Ventileingang und freiem Auslauf, Öffnen: Druckaufbau 0...90 %, Schließen: Druckabbau 100...10 %

## 2. Schaltungsfunktionen

Symbol	Beschreibung
	<b>Wirkungsweise A (WW A)</b> 2/2-Wege-Magnetventil Direktwirkend In Ruhestellung geschlossen

DTS 1000010761 DE Version: T Status: RL (released | freigegeben | valide) printed: 11.12.2025

### 3. Zulassungen und Konformitäten

#### 3.1. Allgemeine Hinweise

- Die im Folgenden genannten Zulassungen bzw. Konformitäten müssen bei Anfragen zwingend genannt werden. Nur so kann sichergestellt werden, dass das Produkt alle vorgeschriebenen Eigenschaften erfüllt.
- Nicht alle bestellbaren Gerätevarianten können mit den genannten Zulassungen bzw. Konformitäten geliefert werden.

#### 3.2. Konformität

Das Produkt ist konform zu den EU-Richtlinien entsprechend der EU-Konformitätserklärung.

#### 3.3. Normen

Die angewandten Normen, mit denen die Konformität mit den EU-Richtlinien nachgewiesen wird, sind in der EU-Baumusterprüfbescheinigung und/oder der EU-Konformitätserklärung nachzulesen.

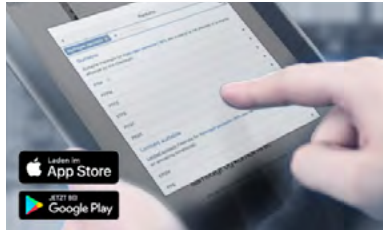
#### 3.4. Nordamerika (USA/Kanada)

Zulassung	Beschreibung
	<p><b>Optional: UL Recognized für die USA und Kanada (gültig für Spulen)</b>                      Die Spulen sind UL Recognized für die USA und Kanada gemäß:</p> <ul style="list-style-type: none"> <li>• UL 429 (electrically operated valves)</li> <li>• CAN/CSA-C22.2 No. 139</li> </ul>

DTS 1000010761 DE Version: T Status: RL (released | freigegeben | valide) printed: 11.12.2025

## 4. Werkstoffe

### 4.1. Bürkert resistApp

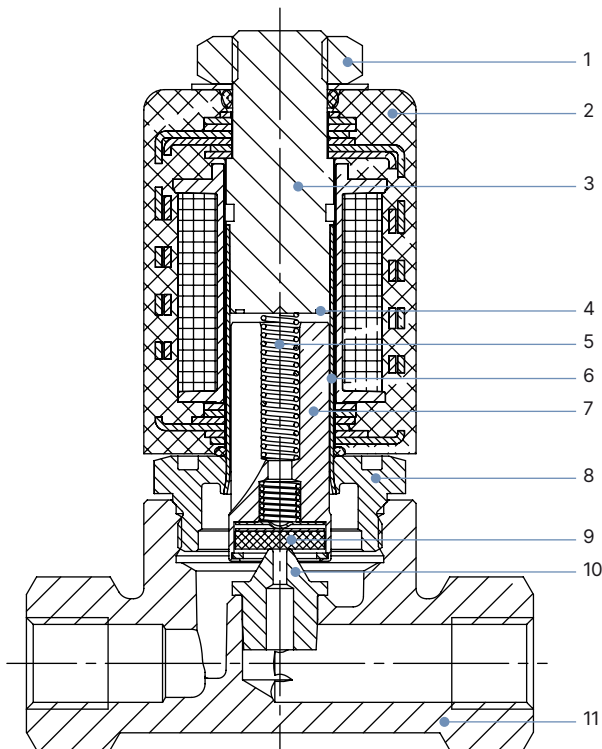


#### Bürkert resistApp – Beständigkeitstabelle

Sie möchten die Zuverlässigkeit und Langlebigkeit der Werkstoffe in Ihrem individuellen Anwendungsfall sicherstellen? Verifizieren Sie Ihre Kombination aus Medien und Werkstoffen auf unserer Website oder in unserer resistApp.

[Jetzt chemische Beständigkeit prüfen](#)

### 4.2. Werkstoffangaben



Nr.	Element	Werkstoff
1	Mutter	Stahl (dickschichtpassiviert RoHS-konform)
2	Spule	Epoxid, Stahl (Hochtemperaturvariante)
3	Stopfen	Edelstahl 1.4105
4	Kurzschlussring	Kupfer (Messingvariante), nur AC-Variante Silber (Edelstahlvariante), nur AC-Variante
5	Feder	Edelstahl 1.4310
6	Führungsrohr	Edelstahl 1.4571
7	Magnetkern	Edelstahl 1.4105
8	Metallische Abdichtung	Edelstahl 1.4401 oder Edelstahl 1.4571
9	Dichtung	FKM, PTFE, Edelstahl
10	Ventilsitz	Edelstahl 1.4305 oder Edelstahl 1.4112 (nur Messing-Gehäuse)
11	Gehäuse	Messing oder Edelstahl 1.4581

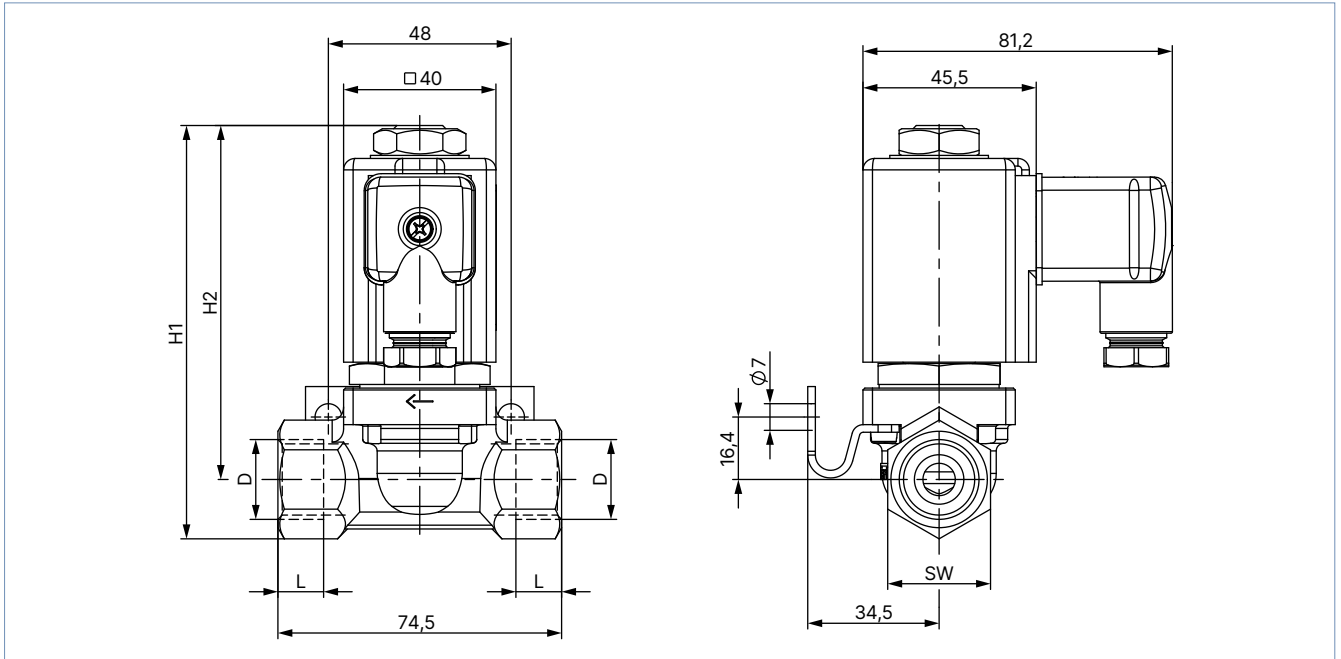
## 5. Abmessungen

### 5.1. Standardvariante

#### Edelstahlvariante

**Hinweis:**

Angaben in mm

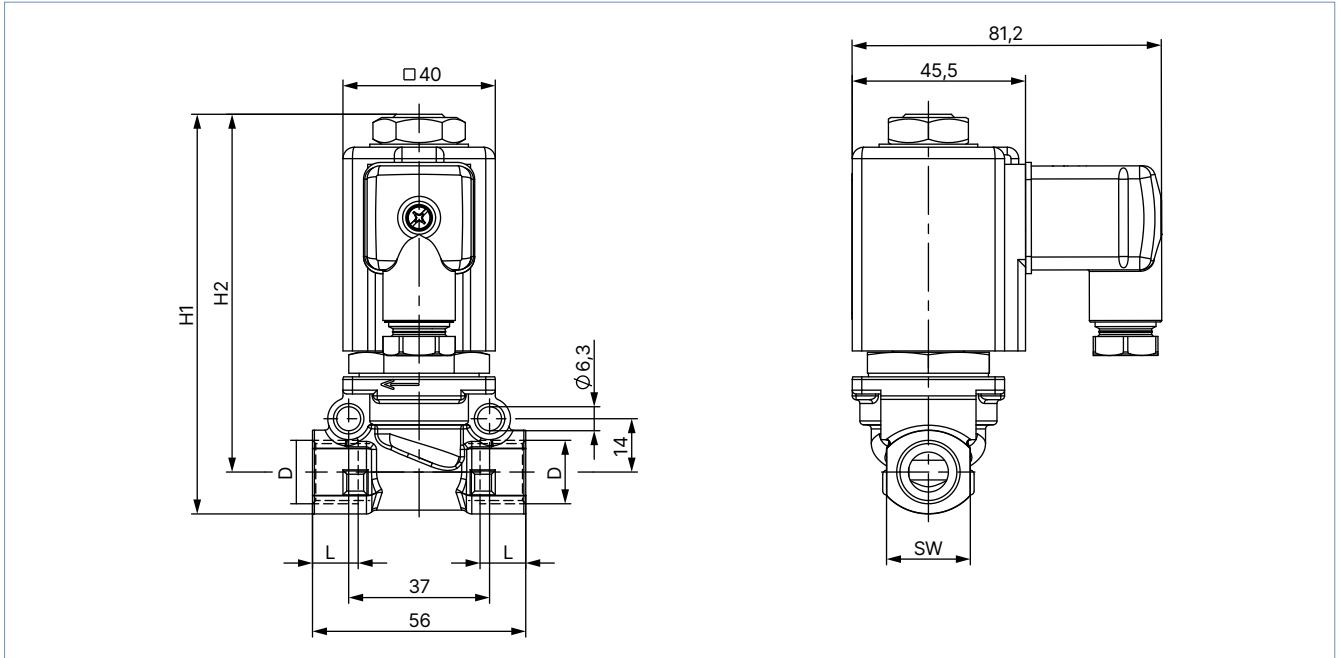


D	L	H1	H2	SW
G ½	14	108,5	93	27
G ¼	12	106		22
NPT ½	13,5	108,5	93	27
NPT ¼	10	106		22

**Messingvariante**

**Hinweis:**

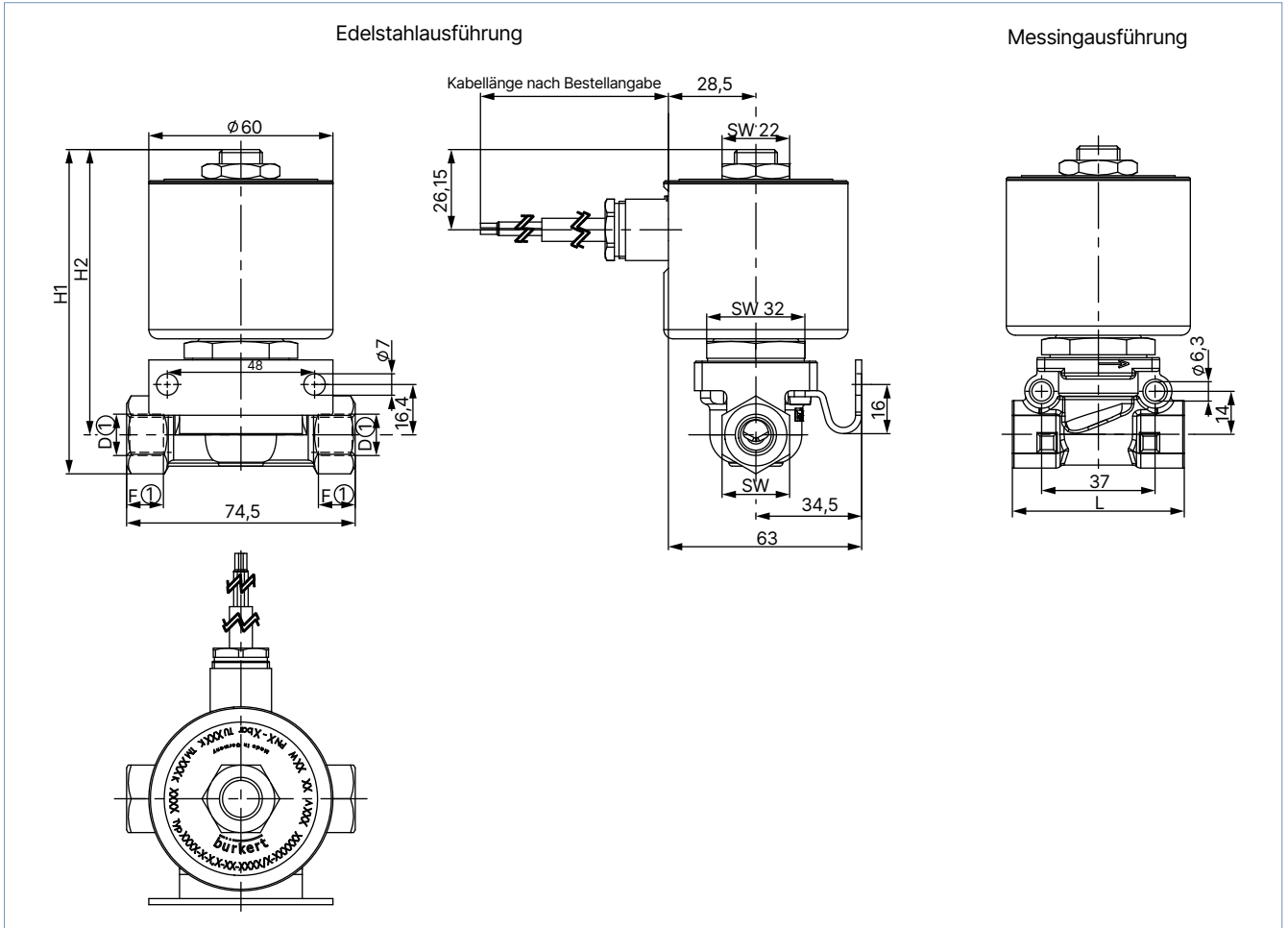
Angaben in mm



D	L	H1	H2	SW
G ½	14	107	93	27
G ¼	12	105	94	22
G ⅜				
NPT ½	13,5	107	93	27
NPT ¼	10	105	94	22
NPT ⅜	10,3			

5.2. Hochtemperaturvariante

Hinweis:  
Angaben in mm



Gehäusewerkstoff	D1	F1	D2	F2	L	H1	H2	SW
Messingvariante	G 3/8	12	NPT 3/8	10,3	56	105	94	22
	G 1/4	12	NPT 1/4	10	56	105	94	22
	G 1/2	14	NPT 1/2	13,5	74,5	107	93	27
Edelstahlvariante	G 1/4	12	NPT 1/4	10	74,5	106	93	22
	G 1/2	14	NPT 1/2	13,5	74,5	108,5	93	27

DTS 1000010761 DE Version: T Status: RL (released | freigegeben | valide) printed: 11.12.2025

## 6. Leistungsbeschreibungen

### 6.1. Leistungsaufnahme

#### Standardvariante

Nennweite	Elektrische Leistungsaufnahme			Schaltzeiten <sup>2.)</sup>			
	Anzug	Betrieb warme Spule <sup>1.)</sup>		Öffnen		Schließen	
	AC	AC	DC	AC	DC	AC	DC
[mm]	[VA]	[VA/W]	[W]	[ms]	[ms]	[ms]	[ms]
1,0...6,0	35...40	16/10	ca. 12 (13)	10...20	20...80	20...30	20...30

1.) Wert in Klammern entspricht einer Spulentemperatur von + 20 °C

2.) Schaltzeiten für Standard- und Hochtemperaturgeräte

#### Hochtemperaturvariante

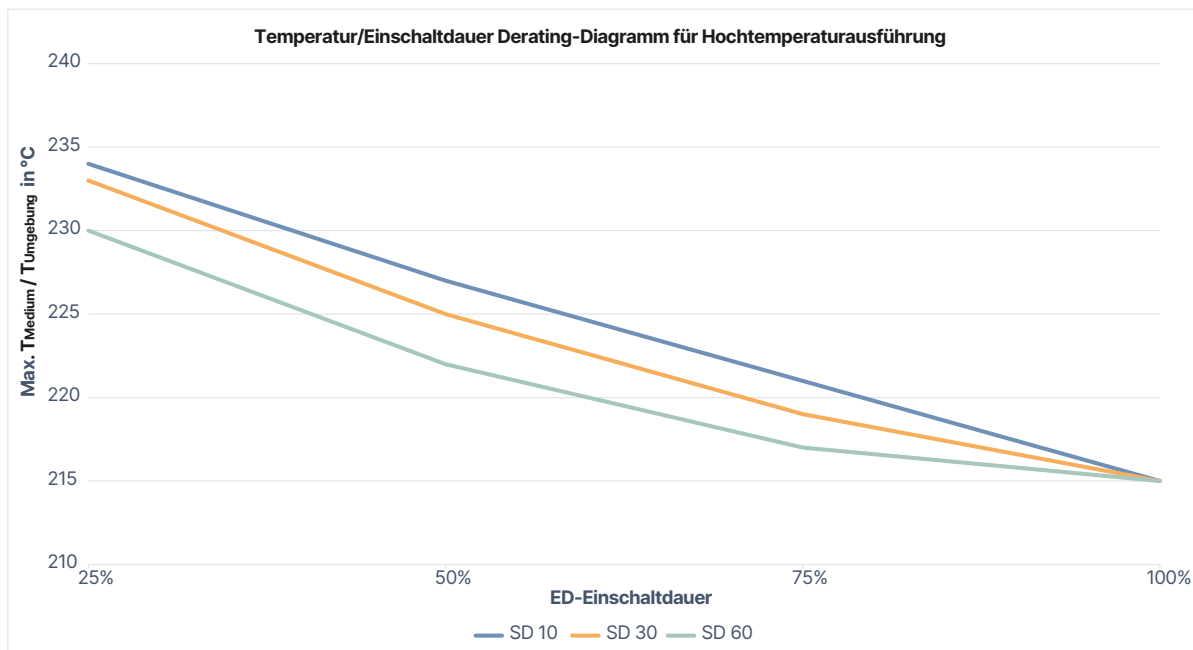
Nennweite	Elektrische Leistungsaufnahme			
	CF42 bis + 210 °C Umgebungstemperatur		CF09 bis + 180 °C Umgebungstemperatur	
	Kaltleistung <sup>1.)</sup>	Warmleistung <sup>2.)</sup>	Kaltleistung <sup>1.)</sup>	Warmleistung <sup>2.)</sup>
[mm]	[W]	[W]	[W]	[W]
1,0...6,0	10	6	13	7

1.) Kaltleistung bezieht sich auf eine Spulentemperatur von + 20 °C

2.) Warmleistung bei max. Umgebungstemperatur und 100 % Einschaltdauer

### 6.2. Temperatur/Einschaltdauer-Derating-Diagramm für Hochtemperaturvariante

Abhängig von der Einschaltdauer (ED) und der Spieldauer (SD) kann die Medien- und Umgebungstemperatur bei der CF42-Variante mit Stahlabdichtung erhöht werden.



ED [%]

SD [min]

T<sub>Medium</sub> = Mediumstemperatur

T<sub>Umgebung</sub> = Umgebungstemperatur

DTS 1000010761 DE Version: T Status: RL (released | freigegeben | valide) printed: 11.12.2025

## 7. Bestellinformationen

### 7.1. Bürkert eShop



#### Bürkert eShop – Bequem bestellt und schnell geliefert

Sie möchten Ihr gewünschtes Bürkert Produkt oder Ersatzteil schnell finden und direkt bestellen? Unser Onlineshop ist rund um die Uhr für Sie erreichbar. Melden Sie sich gleich an und nutzen Sie die Vorteile.

[Jetzt online einkaufen](#)

### 7.2. Bürkert Produktfilter

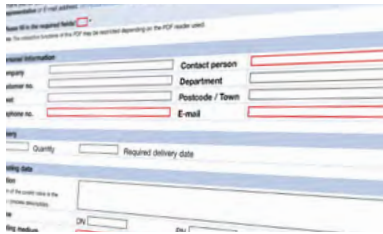


#### Bürkert Produktfilter – Schnell zum passenden Produkt

Sie möchten anhand Ihrer technischen Anforderungen einfach und bequem selektieren? Nutzen Sie den Bürkert Produktfilter und finden Sie unseren passenden Artikel für Ihre Anwendung.

[Jetzt Produkte filtern](#)

### 7.3. Bürkert Produkthanfrage-Formular



#### Bürkert Produkthanfrage-Formular – Ihre Anfrage schnell und kompakt

Sie möchten anhand Ihrer technischen Anforderungen eine gezielte Produkthanfrage stellen? Nutzen Sie hierfür unser Produkthanfrage-Formular. Dort finden Sie alle für Ihren Bürkert Ansprechpartner relevanten Informationen. So können wir Sie optimal beraten.

[Jetzt Formular ausfüllen](#)

DTS 1000010761 DE Version: T Status: RL (released | freigegeben | valide) printed: 11.12.2025

### 7.4. Bestelltabelle

#### Standardvariante

**Hinweis:**

- Alle Ventile werden mit einem Edelstahlsitz ausgeliefert.
- Eine Gerätesteckdose ist im Lieferumfang enthalten.
- Weitere Varianten sind auf Anfrage erhältlich.

Wirkungsweise	Leitungsanschluss	Nennweite	K <sub>v</sub> -Wert Wasser <sup>1.)</sup>	Druckbereich <sup>2.)</sup>			Dichtwerkstoff	Artikel-Nr.			
				Flüssigkeiten und Gase	Flüssigkeiten	Gase		024/DC	024/50	110/50	230/50
								[V/Hz]	[V/Hz]	[V/Hz]	[V/Hz]
		[mm]	[m³/h]	[bar]	[bar]	[bar]					
<b>WW A</b> 2/2-Wege-Magnetventil Direktwirkend In Ruhestellung geschlossen 	<b>Messinggehäuse</b>										
	G ¼	1,0	0,03	0...100	0...100	0...100	PTFE	058360	020755	-	067692
		2,0	0,12	0...20	0...35	0...60	FKM	089888	020033	020101	064119
		3,0	0,25	0...10	0...16	0...25	PTFE	052872	058421	058888	046865
		4,0	0,5	0...4	0...10	0...12	PTFE	058796	065454	023897	053188
		5,0	0,65	0...2	0...6	0...7	PTFE	020164	049194	049830	050879
		5,0	0,65	0...2	0...6	0...7	FKM	-	-	-	052424
	G ¾	4,0	0,5	0...4	0...10	0...12	PTFE	065438	059100	046886	051143
		5,0	0,65	-	0...6	0...16	FKM	-	022551	-	025885
		5,0	0,65	0...2	0...6	0...7	PTFE	020664	057644	023581	050880
		6,0	0,8	0...1	0...4	0...5	PTFE	053764	050389	066222	051324
	G ½ <sup>3.)</sup>	4,0	0,5	0...4	0...10	0...12	PTFE	089404	-	089403	076551
		6,0	0,8	0...1	0...4	0...5	FKM	135958	135959	135947	135950
	<b>Edelstahlgehäuse</b>										
	G ¼ <sup>3.)</sup>	1,0	0,03	0...100	0...100	0...100	PTFE	018004	078420	-	019862
		3,0	0,25	0...10	0...16	0...25	PTFE	021554	018593	-	061010
		4,0	0,5	0...4	0...10	0...12	PTFE	021251	020468	-	023279
		5,0	0,65	0...2	0...6	0...7	PTFE	125097	019991	086924	025250
	G ½ <sup>3.)</sup>	3,0	0,25	0...10	0...16	0...25	PTFE	019204	059254	-	055506
		4,0	0,5	0...4	0...10	0...12	PTFE	065684	066932	-	054473
6,0		0,8	0...1	0...4	0...5	FKM	022504	052859	067990	054811	

- = nicht erhältlich

1.) Messung bei +20 °C, 1 bar am Ventileingang und freiem Auslauf

2.) Druckangabe: Überdruck zum Atmosphärendruck (auf den Typenschildern stehen die Druckwerte für Flüssigkeiten)

3.) Alle Varianten mit Befestigungsbügel

DTS 1000010761 DE Version: T Status: RL (released | freigegeben | valide) printed: 11.12.2025

Hochtemperaturvariante

Wirkungsweise	Leitungsanschluss	Nennweite	K <sub>V</sub> -Wert Wasser <sup>1.)</sup>	Druckbereich <sup>2.)</sup> Gas und Flüssigkeiten	Dichtwerkstoff	Artikel-Nr.	
		[mm]	[m <sup>3</sup> /h]	[bar]		024/DC	
<b>WW A</b> 2/2-Wege-Magnetventil Direktwirkend In Ruhestellung geschlossen 	Edelstahlgehäuse mit CF09-Spule (Mediumtemperatur bis + 180 °C)	G ¼	2,0	0,12	0...20	PTFE	085968 ☒
			3,0	0,25	0...10	PTFE	141961 ☒
			4,0	0,5	0...4	PTFE	020734 ☒
	Edelstahlgehäuse mit CF42-Spule (Mediumtemperatur bis + 210 °C)	G ¼	3,0	0,25	0...10	Stahl	20032425 ☒
			4,0	0,5	0...4	Stahl	20032423 ☒
			5,0	0,65	0...2	Stahl	20043309 ☒

1.) Messung bei + 20 °C, 1 bar am Ventileingang und freiem Auslauf

2.) Druckangabe: Überdruck zum Atmosphärendruck (auf den Typenschildern stehen die Druckwerte für Flüssigkeiten)

Weitere Varianten auf Anfrage	
<b>Zulassung</b> Weitere Informationen entnehmen Sie dem Kapitel „3.4. Nordamerika (USA/Kanada)“ auf Seite 4.	<b>Spannung</b> Weitere Spannungen sind auf Anfrage erhältlich.
<b>Temperatur</b> Hochtemperaturvariante bis + 210 °C	<b>Druck</b> Ausführung mit integrierter Hochleistungselektronik für höhere Drücke
<b>Werkstoff</b> Dichtwerkstoff EPDM, NBR, Stahl	

7.5. Bestelltabelle Zubehör

Gerätesteckdose Typ 2518, Steckerform A gemäß DIN EN 175301 - 803

Hinweis:

- Angaben in mm
- Für weitere Varianten siehe Datenblatt **Typ 2518** ▶

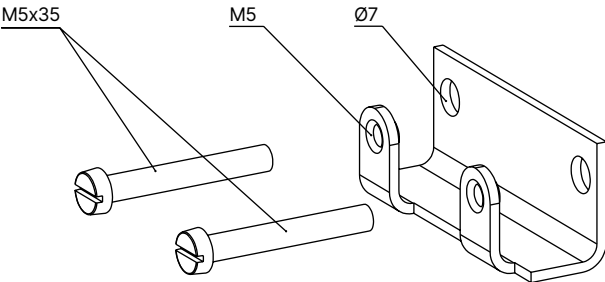

Gerätesteckdose	Abmessungen	Ausführung	Spannung	Artikel-Nr.
		Ohne Beschaltung (AC/DC)	0...250 V AC/DC	314802 ☒
		Mit LED (AC/DC)	12...24 V AC/DC	314812 ☒
		Mit LED und Varistor (AC/DC)	12...24 V AC/DC	314820 ☒
		Mit Gleichrichter, LED und Varistor	12...24 V AC/DC	314816 ☒
		Ohne Beschaltung (AC/DC) mit Silikondichtung für höhere Umgebungstemperatur, z. B. Dampfausführung (NA07)	0...250 V AC/DC	361687 ☒

DTS 1000010761 DE Version: T Status: RL (released | freigegeben | valide) printed: 11.12.2025

**Befestigungsset Messinggehäuse**

**Hinweis:**

- Der Befestigungsbügel und 2 Zylinderschrauben M5 × 35 sind im Lieferumfang enthalten.
- Nur für Messingausführung
- 37 mm Abstand zwischen M5-Gewindebohrungen
- 48 mm Abstand zwischen Ø 7-Bohrungen
- Ventilmontage mit Befestigungsset siehe „[Messingvariante](#)“ auf Seite 7.

Beschreibung	Artikel-Nr.
	151287 

**Befestigungsset Edelstahlgehäuse**

**Hinweis:**

- Der Befestigungsbügel und 2 Zylinderschrauben M4 × 6 sind im Lieferumfang enthalten.
- Nur für Edelstahlausführung
- 29 mm Abstand zwischen M4-Gewindebohrungen
- 48 mm Abstand zwischen Ø 7-Bohrungen
- Ventilmontage mit Befestigungsset siehe „[Edelstahlvariante](#)“ auf Seite 6.

Beschreibung	Artikel-Nr.
	260250 

DTS 1000010761 DE Version: T Status: RL (released | freigegeben | valide) printed: 11.12.2025