



直动式二位三通柱塞阀

- 插入式线圈系统
- 结构小巧，最大 DN 6
- 黄铜或不锈钢阀体，带螺纹连接



数据表中所述的产品型号可能与产品介绍及说明中的产品型号有所不同。

可与以下产品组合使用



2518 型
电气连接插头，
A 型插头符合
DIN EN 175301-803



1087 型
计时器，
A 型插头，
符合 DIN EN 175301-803

型号说明

0255 型直动式柱塞式电磁阀也适用于高压和高温环境。

目录

1. 常规技术参数	3
2. 回路功能	3
3. 认证和符合性	4
3.1. 一般说明	4
3.2. 符合性	4
3.3. 标准	4
3.4. 北美 (美国/加拿大)	4
4. 材料	5
4.1. Bürkert resistApp	5
4.2. 材料说明	5
5. 尺寸	6
5.1. 标准版本	6
不锈钢版本	6
黄铜版本	7
5.2. 高温版本	8
6. 性能说明	9
6.1. 功耗	9
标准版本	9
高温版本	9
6.2. 高温版本的温度/负载周期降额曲线图	9
7. 订货信息	10
7.1. Bürkert 网上商店	10
7.2. Bürkert 产品选型	10
7.3. Bürkert 产品咨询表	10
7.4. 订货表	11
标准版本	11
高温版本	12
7.5. 附件订货表	12
2518 型电气连接插头, A 型插头, 符合 DIN EN 175301-803 标准	12
黄铜阀体固定套件	13
不锈钢阀体固定套件	13

1. 常规技术参数

产品特征	
尺寸	更多信息, 参见章节 “5. 尺寸” 在第 6 页。
材料	
密封件	FKM、PTFE、不锈钢 (其他材质可按需提供)
阀体	黄铜材质带压入式不锈钢阀座 1.4305, 不锈钢材质 1.4581
线圈	环氧树脂
公称直径	DN 1.0 至 DN 6.0
回路功能	A 更多信息, 参见章节 “2. 回路功能” 在第 3 页。
电磁线圈的绝缘等级	环氧树脂线圈 H 级
性能参数	
负载周期	连续运行 100% ED
切换时间¹⁾	
AC	打开: 10 ms 至 20 ms 关闭: 20 ms 至 30 ms
DC	打开: 20 ms 至 80 ms 关闭: 20 ms 至 30 ms
电气参数	
工作电压	24 V/DC、24 V/50 Hz、110 V/50 Hz、230 V/50 Hz (更多电压规格可按需提供)
电压允差	±10%
介质参数	
工作介质	
对于 FKM	热空气、热油、含添加剂的油、过氧化物溶液
对于 PTFE	水、蒸汽、燃料、液压油、醇类、有机溶剂、废气
介质温度	
对于 FKM	-10 °C 至 +130 °C
对于 PTFE	-40 °C 至 +180 °C
对于不锈钢	最高可达 +210 °C (可按需提供)
粘度	最大 21 mm ² /s (21 cSt)
连接方式	
电气接口	插头接线片符合 DIN EN 175301 - 803 标准 A 型, 适用于电气连接插头 2518 型 ▶ 更多信息请参见章节 “2518 型电气连接插头, A 型插头, 符合 DIN EN 175301-803 标准” 在第 12 页 (包含在供货范围内)。
管道接口	G ¼、G 3/8、G ½、NPT 可按需提供
认证和符合性	
防护等级	IP65, 对于标准设备, 带电气连接插头 IP50, 对于高温设备, 无电气连接插头
北美 (美国/加拿大)	更多信息, 参见章节 “3.4. 北美 (美国/加拿大)” 在第 4 页。
环境与安装	
安装位置	任意, 建议执行机构朝上
环境温度	最高 +55 °C (可按需提供 +210 °C, 参见 “7.4. 订货表” 在第 11 页)

1.) 在 20 °C、阀门入口处 6 bar 压力及自由排出时测量, 打开: 压力增加 0 至 90%, 关闭: 压力下降 100 至 10%

2. 回路功能

符号	说明
	作用方式 A (WW A) 二位二通电磁阀 直动式 在断电位置关闭

3. 认证和符合性

3.1. 一般说明

- 查询时，必须指出以下所述认证或符合性。只有这样，我们才能确保产品满足所有规定的性能。
- 并非所有可订购的设备版本都会提供以下所述认证或符合性。


3.2. 符合性

根据欧盟符合性声明，产品符合欧盟认证。

3.3. 标准

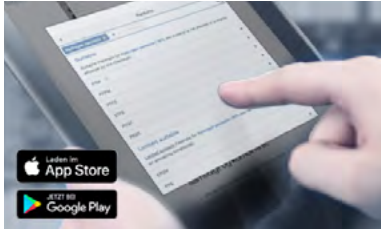
用于证明其符合欧盟指令的适用标准可以在欧盟型式检验证书和/或欧盟符合性声明中找到。

3.4. 北美 (美国/加拿大)

认证	说明
	可选：美国和加拿大 UL 认可（适用于线圈） 线圈获得美国和加拿大 UL 认可，根据： <ul style="list-style-type: none"> • UL 429 (电动阀) • CAN/CSA-C22.2 No.139

4. 材料

4.1. Bürkert resistApp

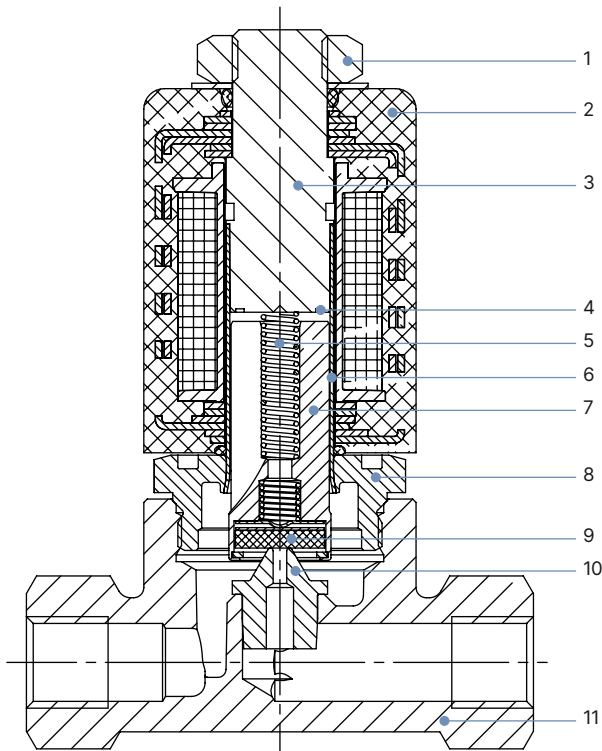


Bürkert resistApp——耐化学性表

您想在个人应用情况下保证材料的可靠性和耐久性吗？在我们的网站上或在 resistApp 中验证您的介质和材料组合。

[立即检验耐化学性](#)

4.2. 材料说明



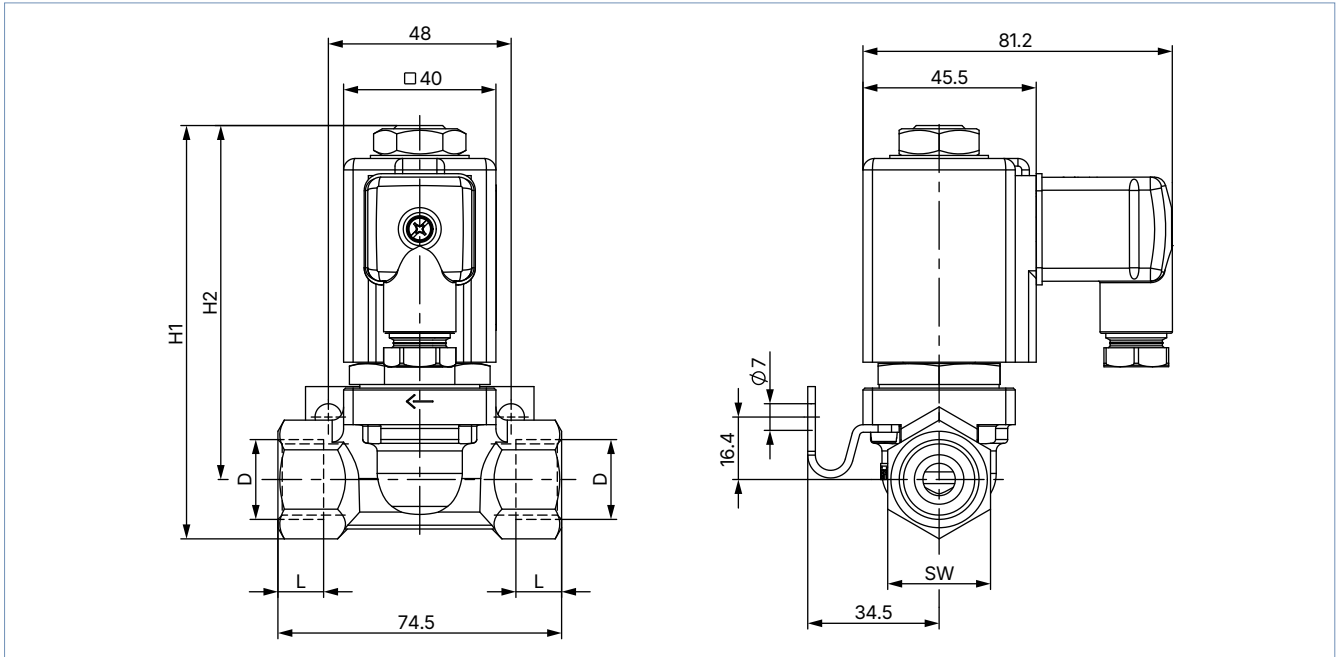
编号	元件	材料
1	螺母	钢 (厚膜钝化, 符合 RoHS 标准)
2	线圈	环氧树脂, 钢 (高温版本)
3	止动器	不锈钢 1.4105
4	屏蔽环	铜 (黄铜版本), 仅限 AC 版本; 银 (不锈钢版本), 仅限 AC 版本
5	弹簧	不锈钢 1.4310
6	阀芯导向管	不锈钢 1.4571
7	衔铁	不锈钢 1.4105
8	金属密封件	不锈钢 1.4401 或不锈钢 1.4571
9	密封件	FKM、PTFE、不锈钢
10	阀座	不锈钢 1.4305 或不锈钢 1.4112 (仅限黄铜阀体)
11	阀体	黄铜或不锈钢 1.4581

5. 尺寸

5.1. 标准版本

不锈钢版本

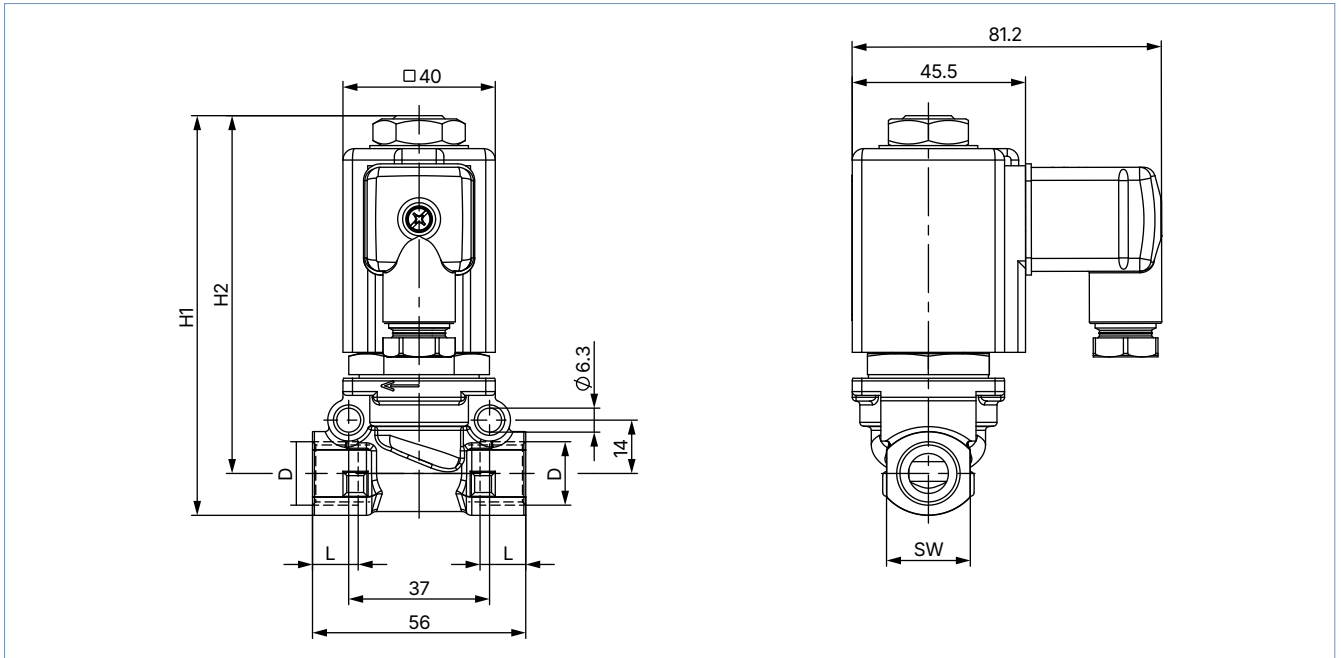
注意:
尺寸 mm



D	L	H1	H2	SW
G 1/2	14	108.5	93	27
G 1/4	12	106		22
NPT 1/2	13.5	108.5		27
NPT 1/4	10	106		22

黄铜版本

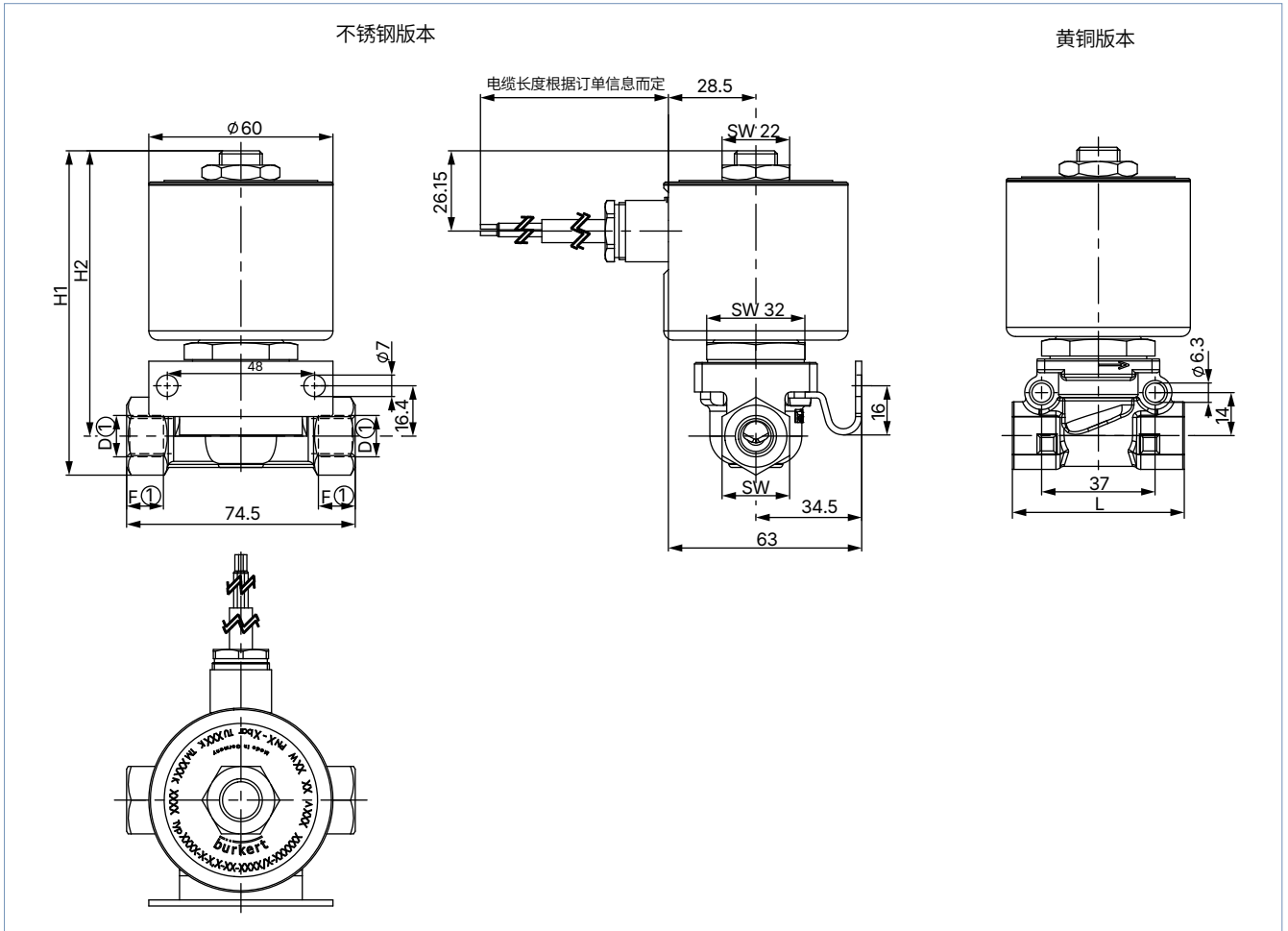
注意：
尺寸 mm



D	L	H1	H2	SW
G 1/2	14	107	93	27
G 1/4	12	105	94	22
G 3/8				
NPT 1/2	13.5	107	93	27
NPT 1/4	10	105	94	22
NPT 3/8	10.3			

5.2. 高温版本

注意:
尺寸 mm



阀体材料	D1	F1	D2	F2	L	H1	H2	SW
黄铜版本	G 3/8	12	NPT 3/8	10.3	56	105	94	22
	G 1/4	12	NPT 1/4	10	56	105	94	22
	G 1/2	14	NPT 1/2	13.5	74.5	107	93	27
不锈钢版本	G 1/4	12	NPT 1/4	10	74.5	106	93	22
	G 1/2	14	NPT 1/2	13.5	74.5	108.5	93	27

DTS 1000721768 ZH Version: - Status: RL (released | freigegeben | valide) printed: 16.02.2026

6. 性能说明

6.1. 功耗

标准版本

公称直径	电气功耗			切换时间 ²⁾			
	吸合动作时	热态线圈运行 ¹⁾		打开		关闭	
		AC	AC	DC	AC	DC	AC
[mm]	[VA]	[VA/W]	[W]	[ms]	[ms]	[ms]	[ms]
1.0 至 6.0	35 至 40	16/10	约 12 (13)	10 至 20	20 至 80	20 至 30	20 至 30

1.)括号中的数值对应的线圈温度为 +20 °C

2.)标准设备和高温设备的切换时间

高温版本

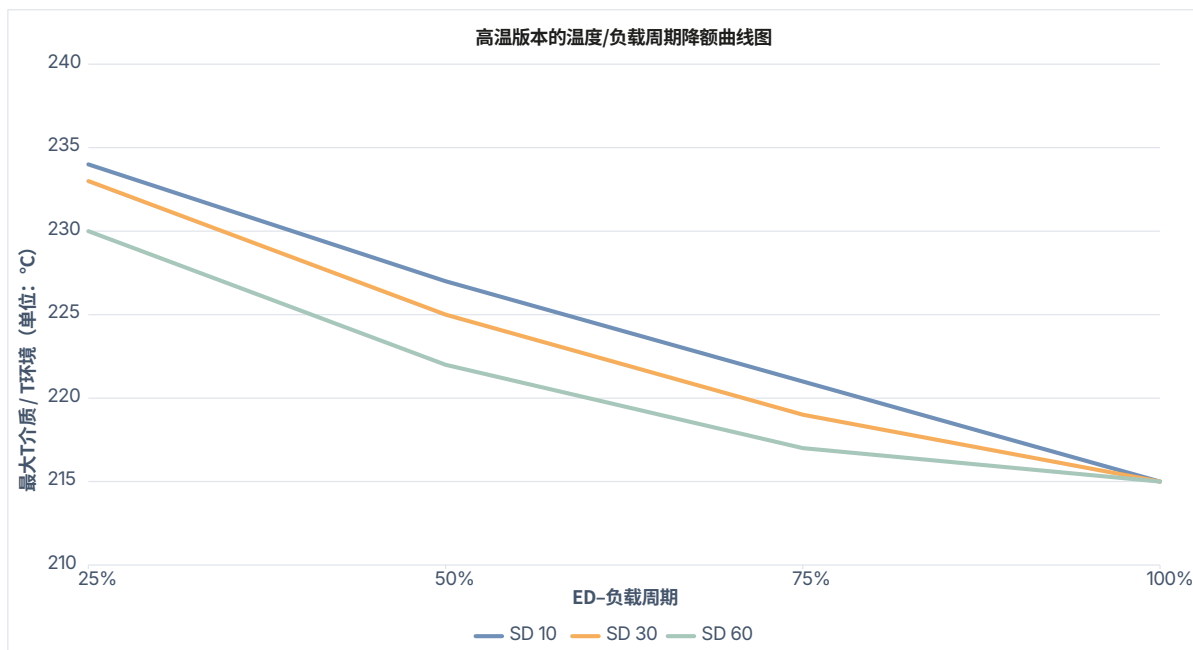
公称直径	电气功耗			
	CF42 至 +210 °C 环境温度		CF09 至 +180 °C 环境温度	
	冷态功率 ¹⁾		热态功率 ²⁾	
[mm]	[W]	[W]	[W]	[W]
1.0 至 6.0	10	6	13	7

1.)冷态功率以+20 °C 的线圈功率为基准

2.)在最高环境温度和 100% 负载周期下的热态功率

6.2. 高温版本的温度/负载周期降额曲线图

根据负载周期 (ED) 和运行持续时间 (SD)，采用钢制密封的 CF42 版本可以提高介质和环境温度。



ED [%]

SD [min]

T_{介质} = 介质温度

T_{环境} = 环境温度

7. 订货信息

7.1. Bürkert 网上商店



Bürkert 网上商店——轻松订购、快速送达

您想快速查找并直接订购您所需的 Bürkert 产品或备件吗？我们的网上商店全天 24 小时开放。立即注册享受便利。

[立即在线订购](#)

7.2. Bürkert 产品选型

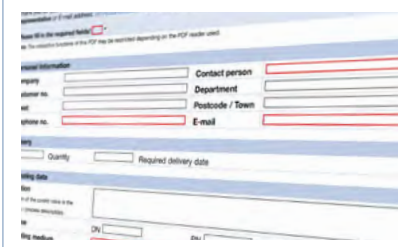


Bürkert 产品选型——快速找到合适的产品

您想要基于您的技术要求轻松方便地选择合适的产品吗？利用 Bürkert 产品选型，查找匹配您应用的合适产品。

[立即筛选产品](#)

7.3. Bürkert 产品咨询表



Bürkert 产品咨询表，让您快速便捷地咨询

您希望基于您的技术要求有针对性地提出产品咨询吗？为此，可使用我们的产品咨询表。在那里您可以找到与您的 Bürkert 联系人相关的所有信息。这样我们就能为您提供最佳建议。

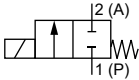
[立即填写表格](#)

7.4. 订货表

标准版本

注意:

- 所有阀门均随附不锈钢阀座。
- 电气连接插头包含在供货范围内。
- 其他版本可按需提供。

作用方式	管道接口	公称直径	K _v 值 (水) ^{1.)}	压力范围 ^{2.)}			密封材料	订货号				
				液体和气体	液体	气体		024/DC	024/50	110/50	230/50	
				DC	AC			[V/Hz]	[V/Hz]	[V/Hz]	[V/Hz]	
		[mm]	[m ³ /h]	[bar]	[bar]	[bar]						
WW A 二位三通电磁阀 直动式 在断电位置关闭 	黄铜阀体											
	G ¼	1.0	0.03	0 至 100	0 至 100	0 至 100	PTFE	058360 𠄎	020755 𠄎	-	067692 𠄎	
		2.0	0.12	0 至 20	0 至 35	0 至 60	FKM	089888 𠄎	020033 𠄎	020101 𠄎	064119 𠄎	
		3.0	0.25	0 至 10	0 至 16	0 至 25	PTFE	052872 𠄎	058421 𠄎	058888 𠄎	046865 𠄎	
		4.0	0.5	0 至 4	0 至 10	0 至 12	PTFE	058796 𠄎	065454 𠄎	023897 𠄎	053188 𠄎	
		5.0	0.65	0 至 2	0 至 6	0 至 7	PTFE	020164 𠄎	049194 𠄎	049830 𠄎	050879 𠄎	
		5.0	0.65	0 至 2	0 至 6	0 至 7	FKM	-	-	-	052424 𠄎	
	G ¾	4.0	0.5	0 至 4	0 至 10	0 至 12	PTFE	065438 𠄎	059100 𠄎	046886 𠄎	051143 𠄎	
		5.0	0.65	-	0 至 6	0 至 16	FKM	-	022551 𠄎	-	025885 𠄎	
		5.0	0.65	0 至 2	0 至 6	0 至 7	PTFE	020664 𠄎	057644 𠄎	023581 𠄎	050880 𠄎	
		6.0	0.8	0 至 1	0 至 4	0 至 5	PTFE	053764 𠄎	050389 𠄎	066222 𠄎	051324 𠄎	
	G ½ ^{3.)}	4.0	0.5	0 至 4	0 至 10	0 至 12	PTFE	089404 𠄎	-	089403 𠄎	076551 𠄎	
		6.0	0.8	0 至 1	0 至 4	0 至 5	FKM	135958 𠄎	135959 𠄎	135947 𠄎	135950 𠄎	
	不锈钢阀体											
	G ¼ ^{3.)}	1.0	0.03	0 至 100	0 至 100	0 至 100	PTFE	018004 𠄎	078420 𠄎	-	019862 𠄎	
		3.0	0.25	0 至 10	0 至 16	0 至 25	PTFE	021554 𠄎	018593 𠄎	-	061010 𠄎	
		4.0	0.5	0 至 4	0 至 10	0 至 12	PTFE	021251 𠄎	020468 𠄎	-	023279 𠄎	
		5.0	0.65	0 至 2	0 至 6	0 至 7	PTFE	125097 𠄎	019991 𠄎	086924 𠄎	025250 𠄎	
		G ½ ^{3.)}	3.0	0.25	0 至 10	0 至 16	0 至 25	PTFE	019204 𠄎	059254 𠄎	-	055506 𠄎
			4.0	0.5	0 至 4	0 至 10	0 至 12	PTFE	065684 𠄎	066932 𠄎	-	054473 𠄎
	6.0	0.8	0 至 1	0 至 4	0 至 5	FKM	022504 𠄎	052859 𠄎	067990 𠄎	054811 𠄎		

- = 不可用

1.)在 +20 °C、阀门入口和自由出口处 1 bar 压力时测量

2.)压力说明: 表压 (液体的压力值参见铭牌)

3.)所有带安装支架的版本

高温版本

作用方式	管道接口	公称直径	K _v 值 (水) ¹⁾	压力范围 ²⁾ 气体和液体	密封材料	订货号
		[mm]	[m ³ /h]	[bar]		[V/Hz]
WW A 二位三通电磁阀 直动式 在断电位置关闭 	不锈钢阀体带 CF09 线圈 (介质温度最高可达 +180 °C)					
	G ¼	2.0	0.12	0 至 20	PTFE	085968 𠄎
		3.0	0.25	0 至 10	PTFE	141961 𠄎
		4.0	0.5	0 至 4	PTFE	020734 𠄎
	不锈钢阀体带 CF42 线圈 (介质温度最高可达 +210 °C)					
	G ¼	3.0	0.25	0 至 10	钢	20032425 𠄎
4.0		0.5	0 至 4	钢	20032423 𠄎	
5.0		0.65	0 至 2	钢	20043309 𠄎	

1.)在 +20 °C、阀门入口和自由出口处 1 bar 压力时测量

2.)压力说明: 表压 (液体的压力值参见铭牌)

其他版本可按需提供


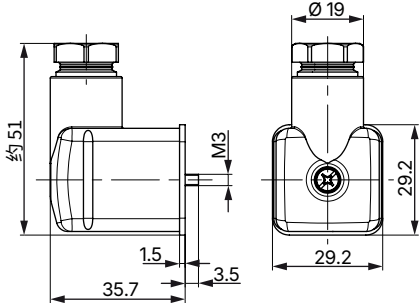
 认证 更多信息, 参见章节 “3.4. 北美 (美国/加拿大)” 在第 4 页。	 电压 其他电压规格可按需提供。
 温度 高温版本最高可达 +210 °C	 压力 带集成式大功率电子元件的版本, 适用于更高压力
 材料 密封材料: EPDM、NBR、钢	

7.5. 附件订货表

2518 型电气连接插头, A 型插头, 符合 DIN EN 175301-803 标准

注意:

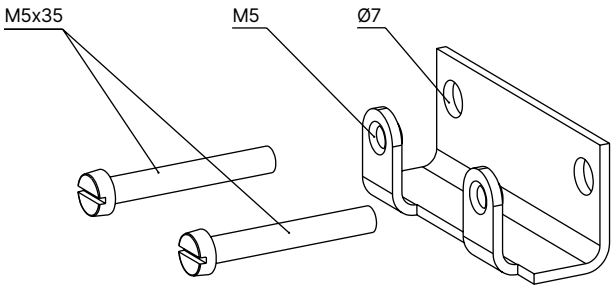

- 尺寸 mm
- 其他版本参见 2518 型 ▶数据表。

电气连接插头	尺寸	版本	电压	订货号
		无接线 (AC/DC)	0 至 250 V AC/ DC	314802 𠄎
		带 LED (AC/DC)	12 至 24 V AC/ DC	314812 𠄎
		带 LED 和压敏电阻 (AC/DC)	12 至 24 V AC/ DC	314820 𠄎
		带整流器、LED 和压敏电阻	12 至 24 V AC/ DC	314816 𠄎
		无接线 (AC/DC), 带硅胶密封件, 适用于较高的环境温度, 例如蒸汽版本 (NA07)	0 至 250 V AC/ DC	361687 𠄎

黄铜阀体固定套件

注意:

- 固定支架和 2 个 M5×35 圆头螺钉包含在供货范围内。
- 仅限黄铜版本
- M5 螺纹孔之间的间距为 37 mm
- Ø 7 钻孔之间的间距为 48 mm
- 使用固定套件进行阀门安装参见“黄铜版本”在第 7 页。

说明	订货号
	151287 

不锈钢阀体固定套件

注意:

- 固定支架和 2 个 M4×6 圆头螺钉包含在供货范围内。
- 仅限不锈钢版本
- M4 螺纹孔之间的间距为 29 mm
- Ø 7 钻孔之间的间距为 48 mm
- 使用固定套件进行阀门安装参见“不锈钢版本”在第 6 页。

说明	订货号
	260250 