



Membranventil 2/2-Wege servogesteuert

- Servogesteuertes Membranventil bis Nennweite DN50
- Kunststoffventil für aggressive und verschmutzte Medien
- Mediengetrennte, metallfreie Variante
- Servicefreundliche Handbetätigung
- Schaltsicherheit durch Stellungsrückmelder (optional verfügbar)

Im Datenblatt beschriebene Produktvarianten können von der Produktdarstellung und -beschreibung abweichen.

Kombinierbar mit

	Typ 2518 Gerätesteckdose, Steckerform A nach DIN EN 175301-803	▶
	Typ 1087 Timer, Steckerform A nach DIN EN 175301-803	▶

Typ-Beschreibung

Das Ventil 0142 ist ein servogesteuertes Membranventil. Zum Öffnen und Schließen des Ventils ist ein Mindstdifferenzdruck von 0,5 bar erforderlich. Entsprechend der Applikationen stehen unterschiedliche Membranwerkstoffe und Wirkungsweisen zur Verfügung. Das 3/2-Wege Pilotventil kann durch Drehen auf dem Hauptsitz einfach in seiner Wirkungsweise von NC auf NO umgebaut werden. Eine Stellungsrückmeldung des Pilotventils kann über ein Schalt- oder NAMUR Signal erfolgen. Die Magnetspulen werden mit einem chemisch hoch beständigem Epoxid umpresst. Für die Inbetriebnahme und Prüfung ist das 0142 mit einer Handbetätigung ausgestattet. Zur Reduzierung der elektrischen Leistungsaufnahme während des Betriebs sind Spulen mit integrierter „Kick and Drop“ (KD) Elektronik in Doppelspulentechnologie erhältlich.

DTS 1000010706 DE Version: N Status: RL (released | freigegeben | valide) printed: 13.02.2026

Inhaltsverzeichnis

1. Allgemeine technische Daten	3
2. Schaltungsfunktionen	3
3. Zulassungen und Konformitäten	4
3.1. Allgemeine Hinweise	4
3.2. Konformität	4
3.3. Normen	4
3.4. Explosionsschutz	4
3.5. Nordamerika (USA/Kanada)	4
4. Werkstoffe	5
4.1. Bürkert resistApp	5
4.2. Werkstoffangaben	5
5. Abmessungen	6
6. Leistungsbeschreibungen	6
6.1. Leistungsaufnahme	6
6.2. Druck-Temperatur-Diagramm für PVC	7
7. Bestellinformationen	7
7.1. Bürkert eShop	7
7.2. Bürkert Produktfilter	7
7.3. Bürkert Produkthanfrage-Formular	7
7.4. Bestelltabelle	8
7.5. Bestelltabelle Zubehör	9
Gerätesteckdose Typ 2518, Steckerform A gemäß DIN EN 175301 - 803	9

DTS 1000010706 DE Version: N Status: RL (released | freigegeben | valide) printed: 13.02.2026

1. Allgemeine technische Daten

Produkteigenschaften	
Abmessungen	Weitere Informationen entnehmen Sie dem Kapitel „5. Abmessungen“ auf Seite 6.
Werkstoff	
Dichtung	FKM, EPDM
Gehäuse	PVC
Spule	Epoxid
Ventilinnenteile	PVDF
	Weitere Informationen entnehmen Sie dem Kapitel „4. Werkstoffe“ auf Seite 5.
Nennweite	DN 15...DN 50
Schaltungsfunktion	A und B
	Weitere Informationen entnehmen Sie dem Kapitel „2. Schaltungsfunktionen“ auf Seite 3.
Thermische Isolationsklasse der Magnetspule	Epoxid-Spule Klasse H
Leistungsdaten	
Einschaltdauer	Dauerbetrieb 100 % ED
Schaltzeit ¹⁾	Öffnen: 100 ms...800 ms Schließen: 1000 ms...4000 ms
Elektrische Daten	
Betriebsspannung	12 V DC, 24 V DC, 24 V 50/60 Hz, 48 V 50/60 Hz, 110 V 50/60 Hz, 120 V 60 Hz, 230 V 50/60 Hz (weitere Spannungen auf Anfrage)
Elektrische Leistungsaufnahme	Weitere Informationen entnehmen Sie dem Kapitel „6.1. Leistungsaufnahme“ auf Seite 6
Spannungstoleranz	± 10 %
Mediendaten	
Betriebsmedium	
Bei EPDM	Alkalien, alkalische Wasch- und Bleichlaugen
Bei FKM	Oxidierende Säuren und Substanzen, Salzlösungen
Mediumstemperatur	PVC: 0 °C...+ 50 °C
Produktanschlüsse	
Elektrischer Anschluss	Steckerfahnen gemäß DIN EN 175 301 - 803 Form A für Gerätesteckdose Typ 2518 ▶. Weitere Informationen entnehmen Sie dem Kapitel „Gerätesteckdose Typ 2518, Steckerform A gemäß DIN EN 175301 - 803“ auf Seite 9.
Leitungsanschluss	Klebempfehlung, Gewindempfehlung
Zulassungen und Konformitäten	
Schutzart	IP65 mit Gerätesteckdose
Explosionsschutz	Weitere Informationen entnehmen Sie dem Kapitel „3.4. Explosionsschutz“ auf Seite 4.
Nordamerika (USA/Kanada)	Weitere Informationen entnehmen Sie dem Kapitel „3.5. Nordamerika (USA/Kanada)“ auf Seite 4.
Umgebung und Installation	
Einbaulage	Beliebig, vorzugsweise Antrieb nach oben
Umgebungstemperatur	PVC: 0 °C...+ 40 °C

1.) Messung bei + 20 °C, 6 bar am Ventileingang und freiem Auslauf, Öffnen: Druckaufbau 0...90 %, Schließen: Druckabbau 100...10 %

2. Schaltungsfunktionen

Symbol	Beschreibung
	Wirkungsweise A (WW A) 2/2-Wege-Magnetventil Servogesteuert In Ruhestellung geschlossen
	Wirkungsweise B (WW B) 2/2-Wege-Magnetventil Servogesteuert In Ruhestellung geöffnet

DTS 1000010706 DE Version: N Status: RL (released) | freigegeben | valide) printed: 13.02.2026

3. Zulassungen und Konformitäten

3.1. Allgemeine Hinweise

- Die im Folgenden genannten Zulassungen bzw. Konformitäten müssen bei Anfragen zwingend genannt werden. Nur so kann sichergestellt werden, dass das Produkt alle vorgeschriebenen Eigenschaften erfüllt.
- Nicht alle bestellbaren Gerätevarianten können mit den genannten Zulassungen bzw. Konformitäten geliefert werden.



3.2. Konformität

Das Produkt ist konform zu den EU-Richtlinien entsprechend der EU-Konformitätserklärung.





3.3. Normen

Die angewandten Normen, mit denen die Konformität mit den EU-Richtlinien nachgewiesen wird, sind in der EU-Baumusterprüfbescheinigung und/oder der EU-Konformitätserklärung nachzulesen.

3.4. Explosionsschutz

Zulassung	Beschreibung					
 	<p>Optional: Explosionsschutz gemäß Kategorie 2 (Zone 1/21)</p> <p>Ex-Kennzeichnung der Komponenten gemäß nachfolgender Tabelle:</p>					
	<table border="1"> <thead> <tr> <th colspan="2">Spule Typ ACP016</th> </tr> <tr> <th>Spulen mit Kabelabgang</th> <th>Spulen mit Klemmenanschlusskasten</th> </tr> </thead> <tbody> <tr> <td> <p>ATEX:</p> <p>EPS 16 ATEX 1 111 X II 2G Ex mb IIC T4 Gb II 2D Ex mb IIIC T130 °C Db</p> <p>IECEX:</p> <p>IECEX EPS 16.0049X Ex mb IIC T4 Gb Ex mb IIIC T130 °C Db</p> </td> <td> <p>ATEX:</p> <p>EPS 16 ATEX 1 111 X II 2G Ex eb mb IIC T4 Gb II 2D Ex mb tb IIIC T130 °C Db</p> <p>IECEX:</p> <p>IECEX EPS 16.0049X Ex eb mb IIC T4 Gb Ex mb tb IIIC T130 °C Db</p> </td> </tr> </tbody> </table>	Spule Typ ACP016		Spulen mit Kabelabgang	Spulen mit Klemmenanschlusskasten	<p>ATEX:</p> <p>EPS 16 ATEX 1 111 X II 2G Ex mb IIC T4 Gb II 2D Ex mb IIIC T130 °C Db</p> <p>IECEX:</p> <p>IECEX EPS 16.0049X Ex mb IIC T4 Gb Ex mb IIIC T130 °C Db</p>
Spule Typ ACP016						
Spulen mit Kabelabgang	Spulen mit Klemmenanschlusskasten					
<p>ATEX:</p> <p>EPS 16 ATEX 1 111 X II 2G Ex mb IIC T4 Gb II 2D Ex mb IIIC T130 °C Db</p> <p>IECEX:</p> <p>IECEX EPS 16.0049X Ex mb IIC T4 Gb Ex mb IIIC T130 °C Db</p>	<p>ATEX:</p> <p>EPS 16 ATEX 1 111 X II 2G Ex eb mb IIC T4 Gb II 2D Ex mb tb IIIC T130 °C Db</p> <p>IECEX:</p> <p>IECEX EPS 16.0049X Ex eb mb IIC T4 Gb Ex mb tb IIIC T130 °C Db</p>					

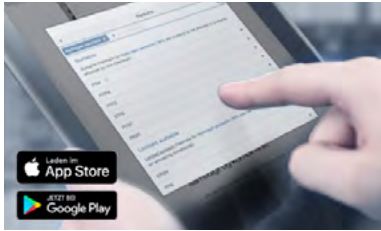
3.5. Nordamerika (USA/Kanada)

Zulassung	Beschreibung
	<p>Optional (gültig für Spulen): UL Hazardous Locations – Explosionsschutz</p> <p>UL Listed for Hazardous Locations for USA and Canada Class I, Zone 1 Class I, Division 2, Group A, B, C and D Class II + III, Division 2, Group F and G</p>
	<p>Optional (gültig für Vorsteuerventile): UL Recognized für die USA</p> <p>Die Ventile sind UL Recognized für die USA gemäß:</p> <ul style="list-style-type: none"> • UL 429 (electrically operated valves)
	<p>Optional (gültig für Ventile): CSA für Kanada</p> <p>Die Ventile sind CSA-zugelassen für Kanada gemäß:</p> <ul style="list-style-type: none"> • CSA 139 (electrically operated valves)
	<p>Optional (gültig für Spulen): FM (Factory Mutual) – Explosionsschutz</p> <p>FM for Hazardous Locations for USA and Canada Class I, Zone 1 Class I, Division 1, Groups A, B, C and D Class II + III, Division 1, Groups E, F and G</p>

DTS 1000010706 DE Version: N Status: RL (released | freigegeben | valide) printed: 13.02.2026

4. Werkstoffe

4.1. Bürkert resistApp

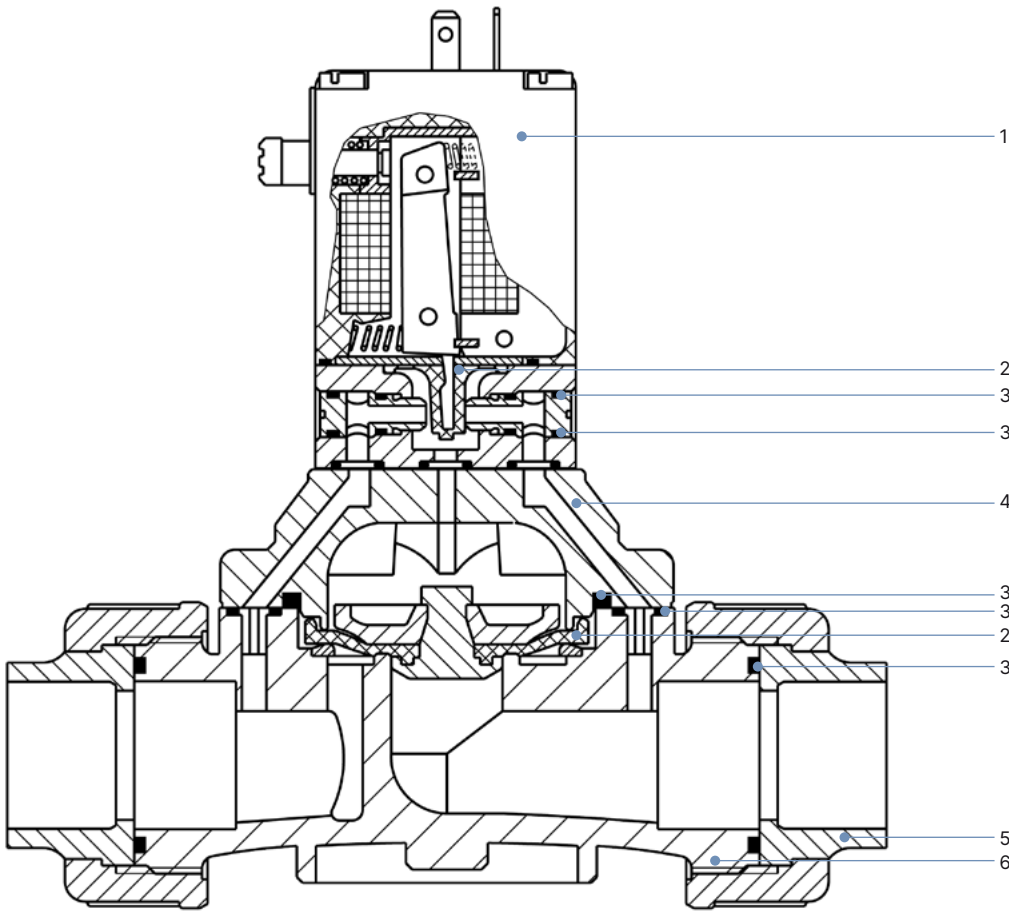


Bürkert resistApp – Beständigkeitstabelle

Sie möchten die Zuverlässigkeit und Langlebigkeit der Werkstoffe in Ihrem individuellen Anwendungsfall sicherstellen? Verifizieren Sie Ihre Kombination aus Medien und Werkstoffen auf unserer Website oder in unserer resistApp.

[Jetzt chemische Beständigkeit prüfen](#)

4.2. Werkstoffangaben

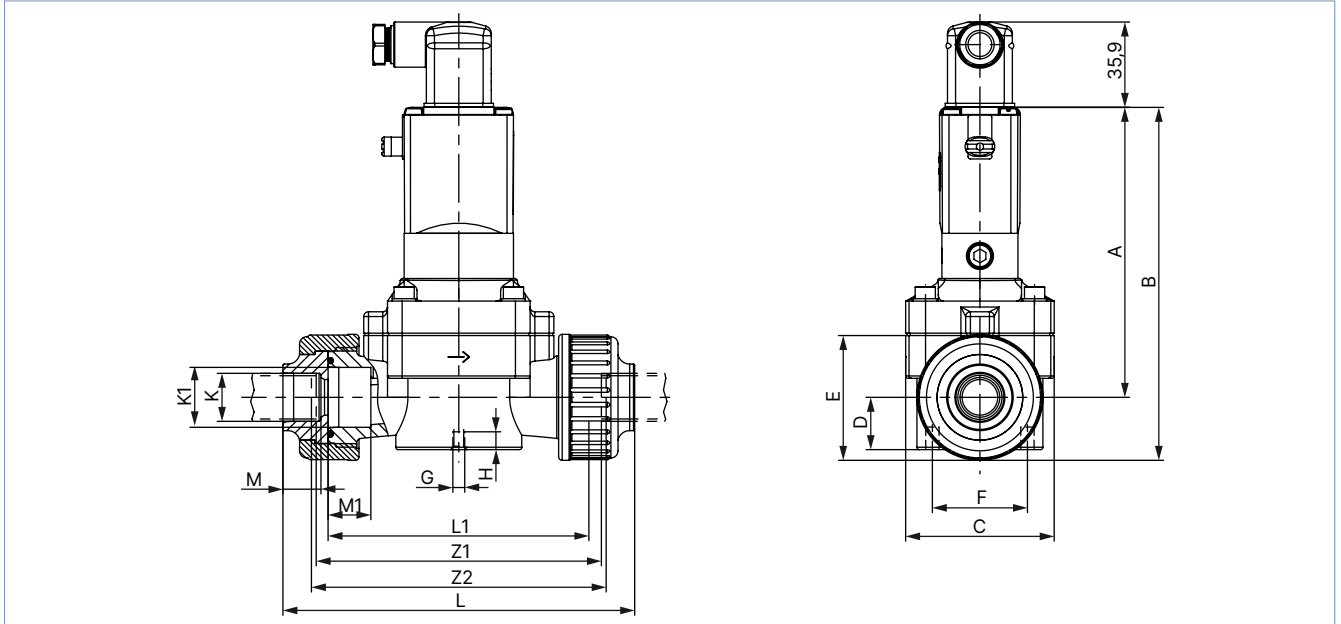


Nr.	Element	Werkstoff
1	Spulengehäuse	Epoxid
2	Membrane	FKM, EPDM
3	O-Ring	FKM, EPDM
4	Deckel	PVC
5	Einlegeteil (Muffe)	PVC
6	Gehäuse	PVC

5. Abmessungen

Hinweis:

Angaben in mm



Alle Varianten										PVC-Gehäuse						
DN	Rohr-Ø	A	B	C	D	E	F	G	H	L	L1	K	K1	M	M1	Z1
15	20	122	148,5	62,5	22	53	40	M5	8	148	110	20,2	25,2	16	18	116
20	25	122	148,5	62,5	22	53	40	M5	8	154	110	25,2	25,2	19	18	116
25	32	136,5	174,5	85	31	76	44,5	M8	15	190	141	32,2	40,2	22	22	147
32	40	136,5	174,5	85	31	76	44,5	M8	15	198	141	40,2	40,2	26	22	147
40	50	160	212	115	42,5	104,5	44,5	M8	15	254	192	50,2	63,2	31	33	198
50	63	160	212	115	42,5	104,5	44,5	M8	15	268	192	63,2	63,2	38	33	198

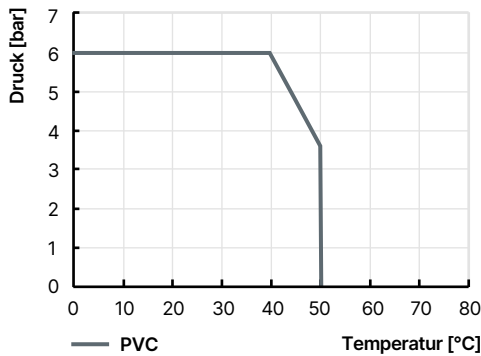
6. Leistungsbeschreibungen

6.1. Leistungsaufnahme

Elektrische Leistungsaufnahme			
Anzugsleistung		Halteleistung	
AC	DC	AC	DC
[VA]	[W]	[VA/W]	[W]
20	5	11/5	5

DTS 1000010706 DE Version: N Status: RL (released | freigegeben | valide) printed: 13.02.2026

6.2. Druck-Temperatur-Diagramm für PVC



DTS 1000010706 DE Version: N Status: RL (released | freigegeben | valide) printed: 13.02.2026

7. Bestellinformationen

7.1. Bürkert eShop



Bürkert eShop – Bequem bestellt und schnell geliefert

Sie möchten Ihr gewünschtes Bürkert Produkt oder Ersatzteil schnell finden und direkt bestellen? Unser Onlineshop ist rund um die Uhr für Sie erreichbar. Melden Sie sich gleich an und nutzen Sie die Vorteile.

[Jetzt online einkaufen](#)

7.2. Bürkert Produktfilter

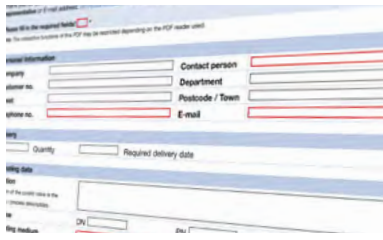


Bürkert Produktfilter – Schnell zum passenden Produkt

Sie möchten anhand Ihrer technischen Anforderungen einfach und bequem selektieren? Nutzen Sie den Bürkert Produktfilter und finden Sie unseren passenden Artikel für Ihre Anwendung.

[Jetzt Produkte filtern](#)

7.3. Bürkert Produkthanfrage-Formular



Bürkert Produkthanfrage-Formular – Ihre Anfrage schnell und kompakt

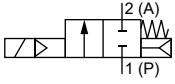
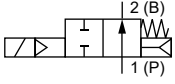
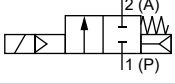
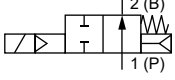
Sie möchten anhand Ihrer technischen Anforderungen eine gezielte Produkthanfrage stellen? Nutzen Sie hierfür unser Produkthanfrage-Formular. Dort finden Sie alle für Ihren Bürkert Ansprechpartner relevanten Informationen. So können wir Sie optimal beraten.

[Jetzt Formular ausfüllen](#)





7.4. Bestelltabelle

Hinweis:

PVC-Gehäuse mit Gerätesteckdose und Handbetätigung

Wirkungsweise	Leitungsanschluss Klebemuffe [mm]	Nennweite [mm]	K _v -Wert Wasser [m ³ /h]	Druck- bereich [bar]	Gehäuse- werkstoff	Artikel-Nr.	
						024/DC [V/Hz]	230/50 [V/Hz]
Dichtwerkstoff FKM							
WW A 2/2-Wege-Magnetventil Servogesteuert In Ruhestellung geschlossen 	20	15	5,0	0,5...6	PVC	041938	041934
	25	20	6,0	0,5...6	PVC	042008	042005
	32	25	14,0	0,5...6	PVC	042079	042113
	40	32	16,0	0,5...6	PVC	042169	042133
	50	40	30,0	0,5...6	PVC	042198	042245
	63	50	36,0	0,5...6	PVC	042264	042262
WW B 2/2-Wege-Magnetventil Servogesteuert In Ruhestellung geöffnet 	20	15	5,0	0,5...6	PVC	087287	089032
	25	20	6,0	0,5...6	PVC	137631	088680
	32	25	14,0	0,5...6	PVC	139785	089899
	40	32	16,0	0,5...6	PVC	a. A.	a. A.
	50	40	30,0	0,5...6	PVC	a. A.	136694
	63	50	36,0	0,5...6	PVC	a. A.	a. A.
Dichtwerkstoff EPDM							
WW A 2/2-Wege-Magnetventil Servogesteuert In Ruhestellung geschlossen 	20	15	5,0	0,5...6	PVC	041980	041911
	25	20	6,0	0,5...6	PVC	042045	041986
	32	25	14,0	0,5...6	PVC	042047	042126
	40	32	16,0	0,5...6	PVC	042183	042128
	50	40	30,0	0,5...6	PVC	042195	042247
	63	50	36,0	0,5...6	PVC	042266	042261
WW B 2/2-Wege-Magnetventil Servogesteuert In Ruhestellung geöffnet 	20	15	5,0	0,5...6	PVC	155264	079532
	25	20	6,0	0,5...6	PVC	131321	087546
	32	25	14,0	0,5...6	PVC	121858	017772
	40	32	16,0	0,5...6	PVC	133179	076296
	50	40	30,0	0,5...6	PVC	a. A.	132330
	63	50	36,0	0,5...6	PVC	a. A.	a. A.

a. A. = auf Anfrage

Weitere Varianten auf Anfrage			
	Wirkungsweise/Steuerfunktion B, stromlos geöffnet		Elektrischer Anschluss Elektrischer Stellungsrückmelder
	Prozessanschluss Mit Gewindemuffe		Zulassung Weitere Informationen entnehmen Sie dem Kapitel „3. Zulassungen und Konformitäten“ auf Seite 4.


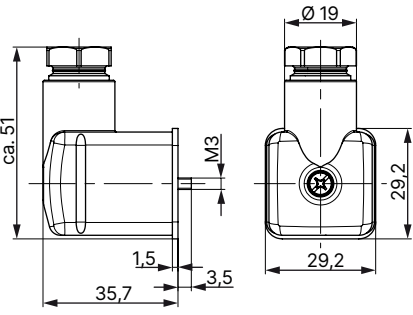
DTS 1000010706 DE Version: N Status: RL (released | freigegeben | valide) printed: 13.02.2026

7.5. Bestelltabelle Zubehör

Gerätesteckdose Typ 2518, Steckerform A gemäß DIN EN 175301 - 803

Hinweis:

- Angaben in mm
- Für weitere Varianten siehe Datenblatt **Typ 2518** ▶.

Gerätesteckdose	Abmessungen	Variante	Spannung	Artikel-Nr.
		Ohne Beschaltung (AC/DC)	0...250 V AC/DC	314802
		Mit LED (AC/DC)	12...24 V AC/DC	314812
		Mit LED und Varistor (AC/DC)	12...24 V AC/DC	314820
		Mit Gleichrichter, LED und Varistor	12...24 V AC/DC	314816
		Ohne Beschaltung (AC/DC) mit Silikondichtung für höhere Umgebungstemperatur, z. B. Dampfvariante (NA07)	0...250 V AC/DC	361687

DTS 1000010706 DE Version: N Status: RL (released | freigegeben | valide) printed: 13.02.2026