



## Électrovanne à action directe à levier 2/2 voies ou 3/2 voies

- Vanne à action directe avec membrane de séparation jusqu'au DN 20
- Système de bobines vissé en bloc, résistant aux vibrations
- Économies d'énergie grâce à la réduction de la puissance pour toutes les variantes DC
- Sécurité renforcée grâce au message de retour de position électrique (en option)
- Commande manuelle solide, facile d'entretien



Les versions du produit décrites dans la fiche technique peuvent différer de l'illustration et de la description du produit.

### Combinable avec

	<b>Type 1087</b> Minuteur	▶
	<b>Type 2518</b> Connecteur mâle DIN EN 175301 - 803 - prise forme A	▶
	<b>Type 1060</b> Indicateur de position électrique pour les vannes de process à commande pneuma- tique	▶

### Description du type

La vanne 0131 est une électrovanne à action directe à levier. Diverses combinaisons de matériaux de joints sont disponibles suivant l'application souhaitée. La membrane de séparation située entre l'actionneur et le corps fluide permet de réguler en toute sécurité les fluides même agressifs, tels que les acides ou les bases. L'offre est complétée par un corps en plastique en PVC. Les bobines sont moulées dans de l'époxyde très résistant aux produits chimiques. Afin de réduire la puissance électrique consommée, toutes les variantes DC sont munies d'un circuit électronique « Kick and Drop » moulé dans la bobine. Un indicateur de position électrique est disponible en option pour détecter avec fiabilité la position de commutation. Des conformités à KTW et W270 sont disponibles pour les applications dans le secteur de l'eau potable. En outre, des versions du type 0131 sont disponibles avec la conformité à la norme DIN EN 45545:2016 (partie 2 et 5 de la norme) - protection contre les incendies dans les véhicules ferroviaires.

## Table des matières

<b>1. Caractéristiques techniques générales</b>	<b>3</b>
1.1. Version standard .....	3
1.2. Version pour application ferroviaire .....	4
<b>2. Fonctions de commande</b>	<b>5</b>
<b>3. Matériaux</b>	<b>6</b>
3.1. Tableau des résistances - Bürkert resistApp .....	6
3.2. Variante en laiton à 3/2 voies .....	6
3.3. Version plastique à 3/2 voies avec écrou-raccord et raccord de connexion .....	6
3.4. Variante en laiton à 2/2 voies .....	7
3.5. Version plastique à 2/2 voies avec écrou-raccord et raccord de connexion .....	7
3.6. Version à 2/2 voies en laiton pour les applications ferroviaires .....	7
<b>4. Dimensions</b>	<b>8</b>
4.1. Variante en laiton à 3/2 voies .....	8
4.2. Version plastique à 3/2 voies avec écrou-raccord et raccord de connexion .....	9
4.3. Version laiton à 2/2 voies pour application standard et ferroviaire .....	10
4.4. Version plastique à 2/2 voies avec écrou-raccord et raccord de connexion .....	11
<b>5. Connexions de matériel / processus</b>	<b>12</b>
5.1. Affectation des broches .....	12
<b>6. Informations pour la commande</b>	<b>12</b>
6.1. eShop Bürkert - Commande facile et livraison rapide .....	12
6.2. Filtre produit Bürkert .....	12
6.3. Tableau de commande .....	13
Version à 3/2 voies, matériau d'étanchéité EPDM .....	13
Version à 3/2 voies, matériau d'étanchéité NBR .....	14
Version à 3/2 voies, matériau d'étanchéité FKM .....	14
Version à 2/2 voies, matériau d'étanchéité EPDM .....	15
Version à 2/2 voies, matériau d'étanchéité FKM .....	16
Version à 2/2 voies en laiton pour les applications ferroviaires .....	16
6.4. Tableau de commande accessoires .....	17
Connecteur de type 2518, fiche de forme A selon DIN EN 175301-803 .....	17
Minuterie type 1087, fiche forme A selon DIN EN 175301 - 803 .....	17
Indicateur de position électrique type 1060 (avec var.) Code LF06 .....	17

## 1. Caractéristiques techniques générales

### 1.1. Version standard

Propriétés du produit	
Dimensions	Les informations détaillées se trouvent au chapitre « 4. Dimensions » à la page 8.
Material	
Joint	NBR, EPDM, FKM
Corps	PVC, laiton
Puissance nominale	DN 10...DN 20
Fonction de commutation	Les informations détaillées se trouvent au chapitre « 2. Fonctions de commande » à la page 5.
Données de performance	
Mode de fonctionnement nominal	ED 100 %
Fréquence de commutation	60/min avec AC Max. 6/min avec UC
Temps de commutation <sup>1)</sup>	Ouverture : 10...20 ms Fermeture : 40...60 ms
Electrical data	
Operating voltage	24 V / UC, 230 V / UC, 24 V / 50 Hz, 230 V / 50 Hz
Consommation d'énergie électrique	
Actionnement	AC 100...120 VA UC: 100 W
Fonctionnement	AC 48 VA/16 W UC: 9 W
Tolérance de tension	± 10 %
Données sur le fluide	
Fluide de service	Liquides agressifs et non agressifs, gaz neutres, gaz agressifs en fonction de leurs propriétés de diffusion
Température moyenne (corps + joint)	
PVC / EPDM	-10 °C...+50 °C
PVC / FKM	-10 °C...+50 °C
MS / EPDM	-30 °C...+130 °C <sup>2)</sup>
MS / FKM	-10 °C...+130 °C <sup>2)</sup>
MS / NBR	-10 °C...+90 °C
PVDF / FKM	-10 °C...+70 °C
Viscosité (max.)	37 mm <sup>2</sup> /s
Raccords de process/conduite et communication	
Raccord électrique	Connecteur de câble type 2518 selon DIN EN 175 301 - 803, forme A (inclus dans la livraison), voir « Connecteur de type 2518, fiche de forme A selon DIN EN 175301-803 » à la page 17
Homologations et certifications	
Indice de protection	IP65 avec connecteur
Environnement et installation	
Position de montage	Au choix, de préférence actionneur vers le haut
Ambient temperature	Max. +50 °C

1.) Mesure à la sortie de vanne à 6 bars et +20 °C Ouverture : Montée en pression 0...90 %, fermeture : Dépressurisation 100...10 %

2.) Max. La température du fluide pour les variantes avec électronique haute performance (cryptage .../UC) est de 90 °C.

## 1.2. Version pour application ferroviaire

Propriétés du produit	
Dimensions	Les informations détaillées se trouvent au chapitre « 4. Dimensions » à la page 8.
Material	
Joint	EPDM
Corps	Laiton
Puissance nominale	DN 10...DN 20
Fonction de commutation	Mode de fonctionnement A et B Les informations détaillées se trouvent au chapitre « 2. Fonctions de commande » à la page 5.
Classe d'isolation thermique de la bobine magnétique	H
Données de performance	
Mode de fonctionnement nominal	ED 100 %
Fréquence de commutation	Max. 6/min
Temps de commutation <sup>1.)</sup>	Ouverture : 10...20 ms Fermeture : 40...60 ms
Electrical data	
Tension de fonctionnement <sup>2.)</sup>	24 V/UC, 110 V/UC, 230 V/UC ; (36 V/UC possible sur demande)
Consommation d'énergie électrique	
Actionnement	100 W
Fonctionnement	9 W (après 500 ms)
Tolérance de tension	± 30 %
Courant absorbé à une tension de service augmentée de 30 %	31,2 V = 7,60 A 143,0 V = 1,80 A 299,0 V = 0,76 A
Données sur le fluide	
Fluide de service	Liquides neutres, par exemple l'eau potable, ou gaz neutres, par exemple l'air comprimé
Température du fluide	-30 °C...+80 °C
Viscosité (max.)	37 mm <sup>2</sup> /s
Raccords de process/conduite et communication	
Raccord électrique	Connecteur de câble type 2518 selon DIN EN 175 301 - 803, forme A (inclus dans la livraison), voir « <a href="#">Connecteur de type 2518, fiche de forme A selon DIN EN 175301-803</a> » à la page 17
Homologations et certifications	
Indice de protection	IP65 avec connecteur
Environnement et installation	
Position de montage	Au choix, de préférence actionneur vers le haut
Max. Pression du système dans le sens du débit	8 bars (pression de commutation en fonction de la largeur nominale max. 3 bar)
Ambient temperature	-30 °C...+70 °C

1.) Mesure à la sortie de vanne à 6 bars et +20 °C Ouverture : Montée en pression 0...90 %, fermeture : Dépressurisation 100...10 %

2.) UC - Courant universel, CA et CC possibles

## 2. Fonctions de commande

Fonction	Description
	<b>Type : A, électrovanne</b> 2/2 voies Action directe Fermée hors tension
	<b>Type : B, électrovanne</b> 2/2 voies Action directe Normalement ouverte
	<b>Type : C, électrovanne</b> 3/2 voies Action directe Fermée hors tension
	<b>Type : D, électrovanne</b> 3/2 voies Action directe Normalement ouverte
	<b>Type : E, vanne mélangeuse (électrovanne)</b> 3/2 voies Action directe
	<b>Type : F, vanne de distribution (électrovanne)</b> 3/2 voies Action directe

### 3. Matériaux

#### 3.1. Tableau des résistances - Bürkert resistApp

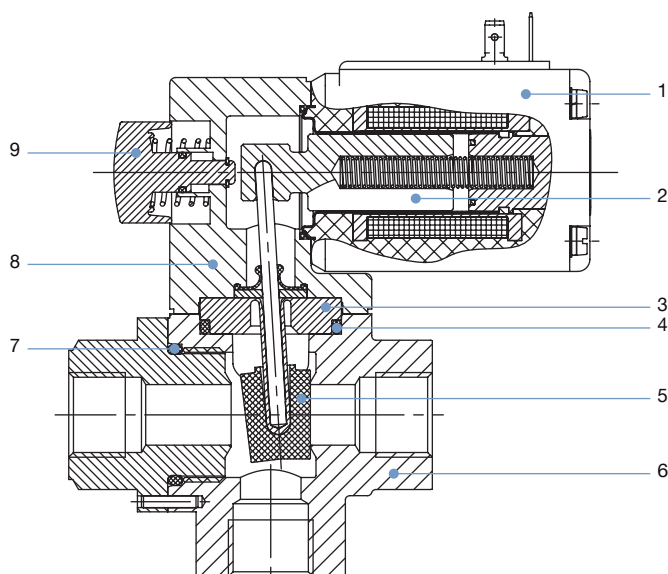


##### Bürkert resistApp - Tableau des résistances

Souhaitez-vous garantir la fiabilité et la durabilité des matériaux dans votre application ? Vérifier votre combinaison de fluides et de matériaux sur notre site internet ou dans notre resistApp.

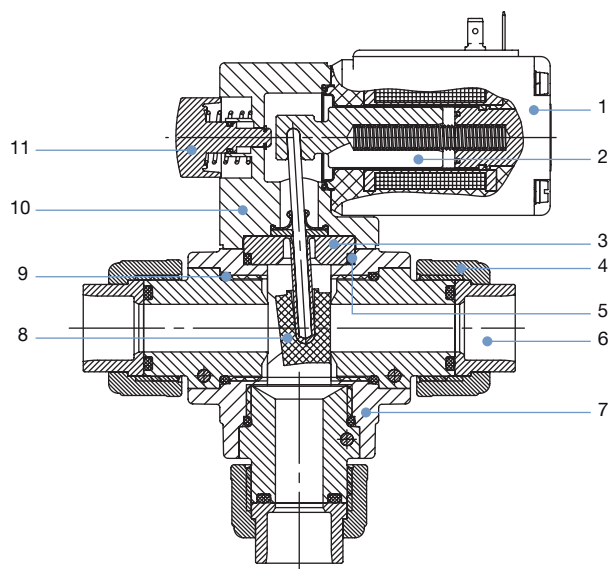
[Contrôler la résistance chimique maintenant](#)

#### 3.2. Variante en laiton à 3/2 voies



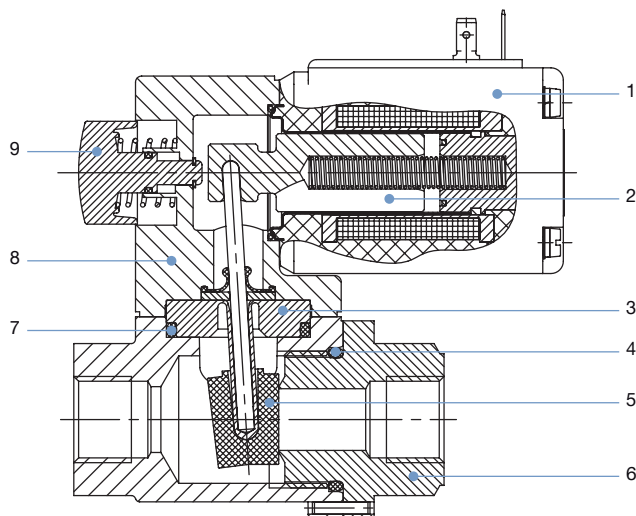
N°	Élément	Material
1	Bobine	Époxyde
2	Noyau	Acier inoxydable 1,4105
3	Tourillon	PTFE
4	Joint torique	NBR, FKM, EPDM
5	Corps d'obturation	NBR, FKM, EPDM
6	Corps	Laiton
7	Joint torique	NBR, FKM, EPDM
8	Bride angulaire	PC
9	Commande manuelle avec fonction de verrouillage	

#### 3.3. Version plastique à 3/2 voies avec écrou-raccord et raccord de connexion



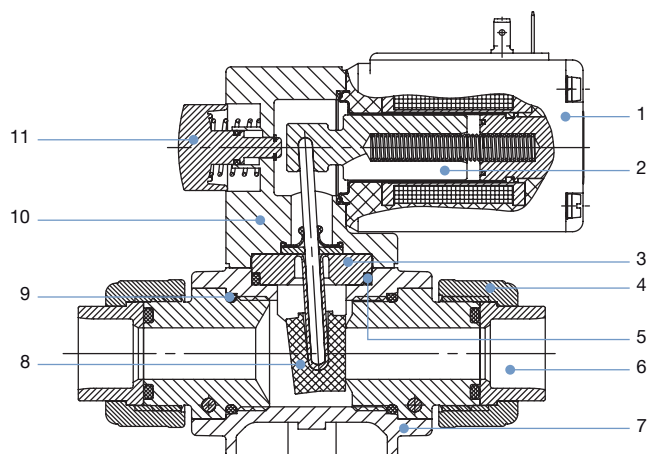
N°	Élément	Material
1	Bobine	Époxyde
2	Noyau	Acier inoxydable 1,4105
3	Tourillon	PTFE
4	Écrou-raccord	PVC
5	Joint torique	FKM, EPDM
6	Raccord de connexion	Raccord adhésif, raccord manchon fileté, raccord à écrou soudé
7	Corps	PVC
8	Corps d'obturation	FKM, EPDM
9	Joint torique	FKM, EPDM
10	Bride angulaire	PC
11	Commande manuelle avec fonction de verrouillage	

### 3.4. Variante en laiton à 2/2 voies



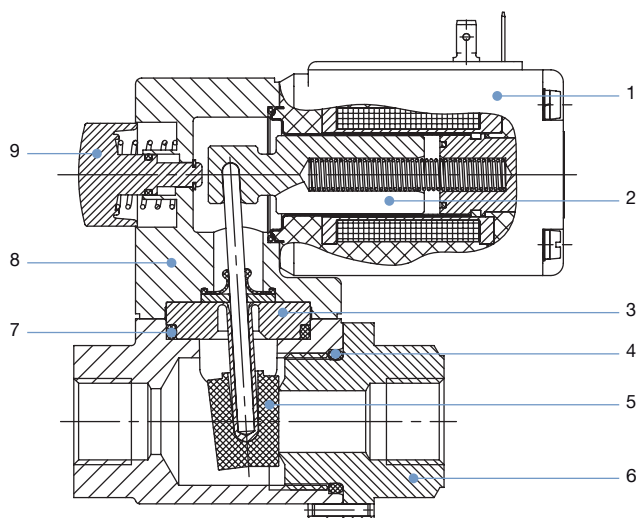
N°	Élément	Material
1	Bobine	Époxyde
2	Noyau	Acier inoxydable 1,4105
3	Tourillon	PTFE
4	Joint torique	NBR, FKM, EPDM
5	Corps d'obturation	NBR, FKM, EPDM
6	Corps	Laiton
7	Joint torique	NBR, FKM, EPDM
8	Bride angulaire	PC
9	Commande manuelle avec fonction de verrouillage	

### 3.5. Version plastique à 2/2 voies avec écrou-raccord et raccord de connexion



N°	Élément	Material
1	Bobine	Époxyde
2	Noyau	Acier inoxydable 1,4105
3	Tourillon	PTFE
4	Écrou-raccord	PVC
5	Joint torique	FKM, EPDM
6	Raccord de connexion	Raccord adhésif, raccord manchon fileté, raccord à écrou soudé
7	Corps	PVC
8	Corps d'obturation	FKM, EPDM
9	Joint torique	FKM, EPDM
10	Bride angulaire	PC
11	Commande manuelle avec fonction de verrouillage	

### 3.6. Version à 2/2 voies en laiton pour les applications ferroviaires



N°	Élément	Material
1	Bobine	Époxyde
2	Noyau	Acier inoxydable 1,4105
3	Tourillon	PTFE <sup>1.)</sup>
4	Joint torique	EPDM <sup>2.)</sup>
5	Corps d'obturation	EPDM <sup>2.)</sup>
6	Corps	Laiton
7	Joint torique	EPDM <sup>2.)</sup>
8	Bride angulaire	PC
9	Commande manuelle avec fonction de verrouillage	

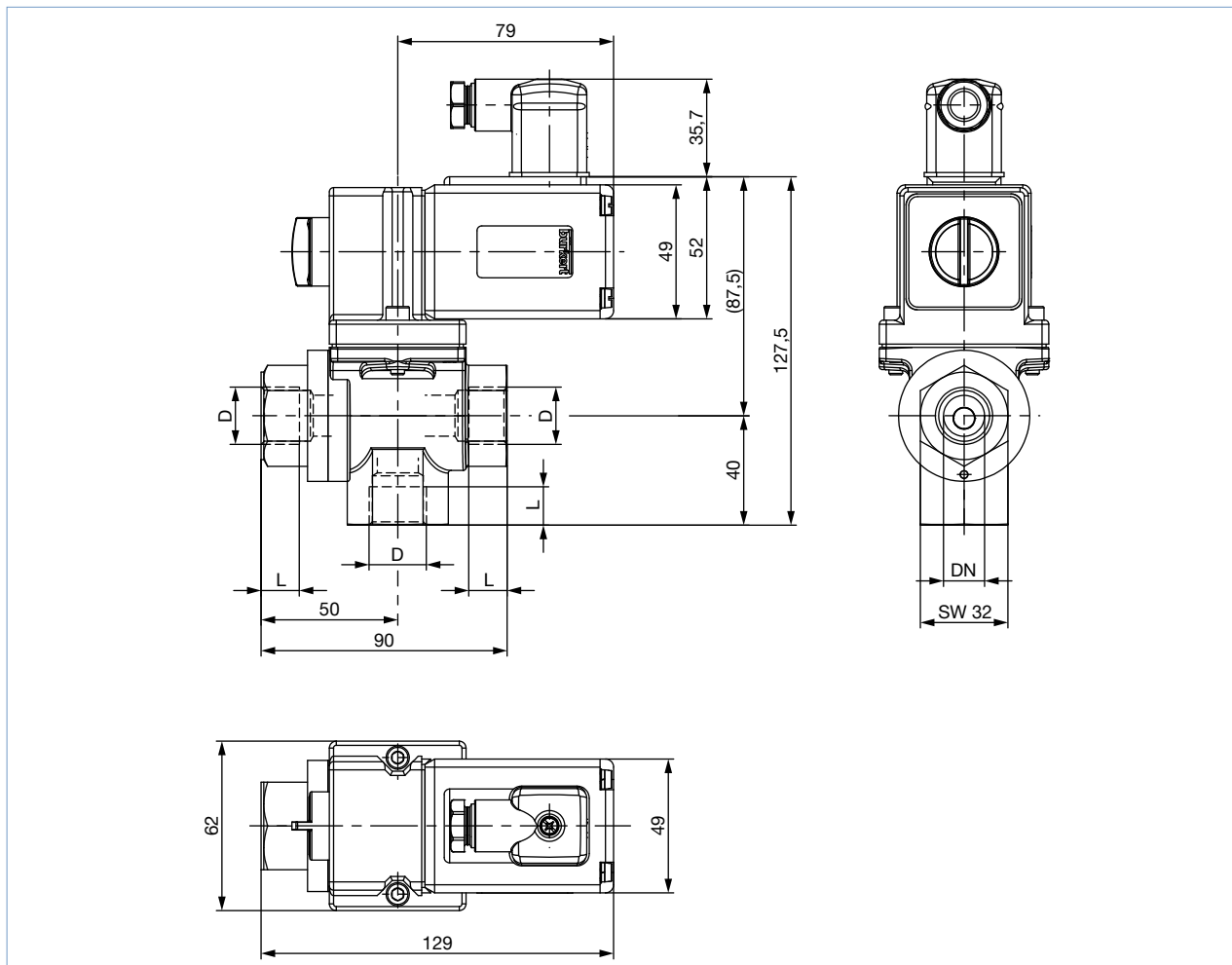
1.) PTFE adapté à l'eau potable

2.) EPDM avec certificat KTW et W270

## 4. Dimensions

### 4.1. Variante en laiton à 3/2 voies

Remarque :  
Spécifications en mm



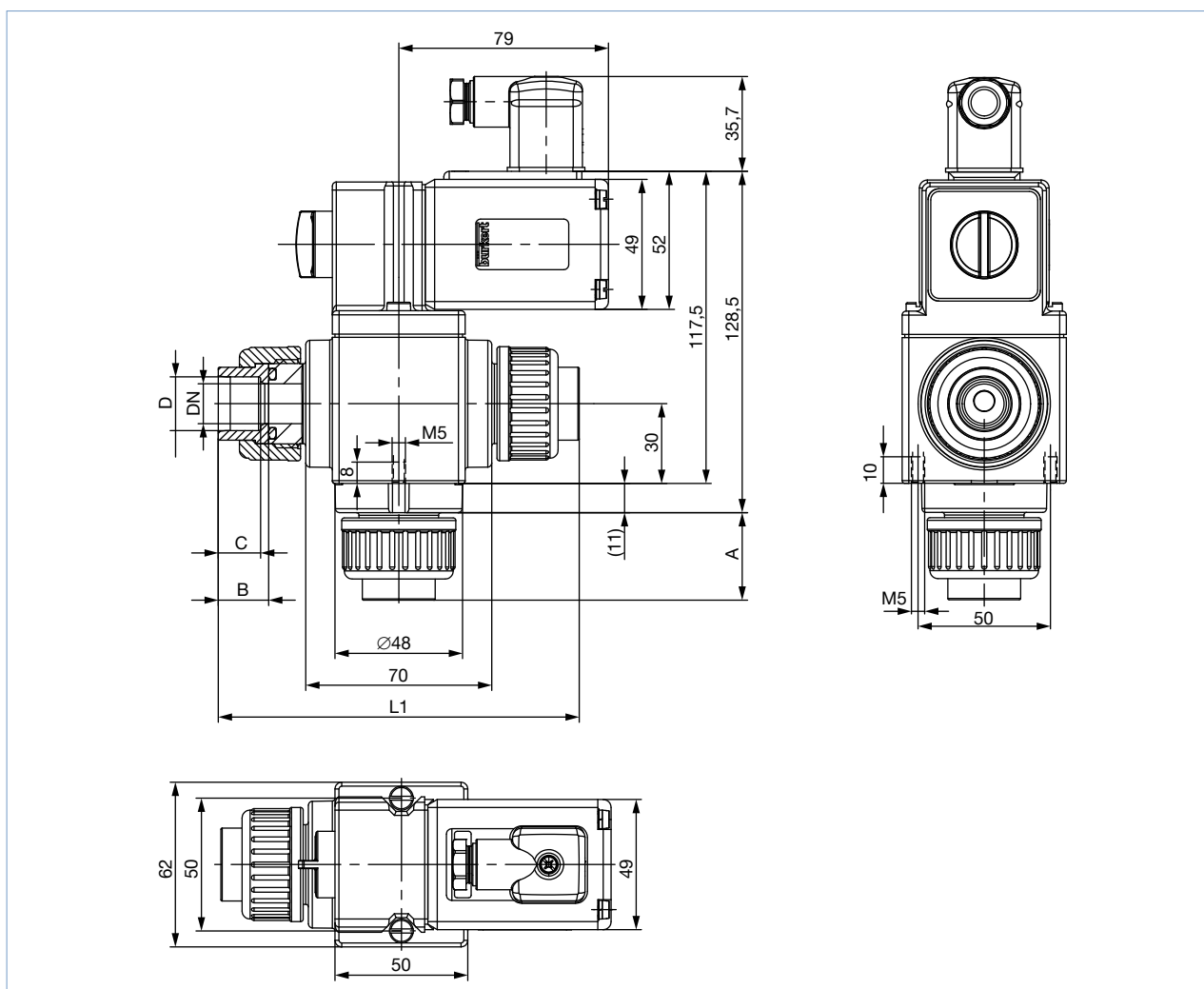
Material	DN	Raccordement	D	L
MS	10	Manchon fileté	G 3/8	12
MS	15	Manchon fileté	G 1/2	14
MS	20	Manchon fileté	G 3/4	16



## 4.2. Version plastique à 3/2 voies avec écrou-raccord et raccord de connexion

## Remarque :

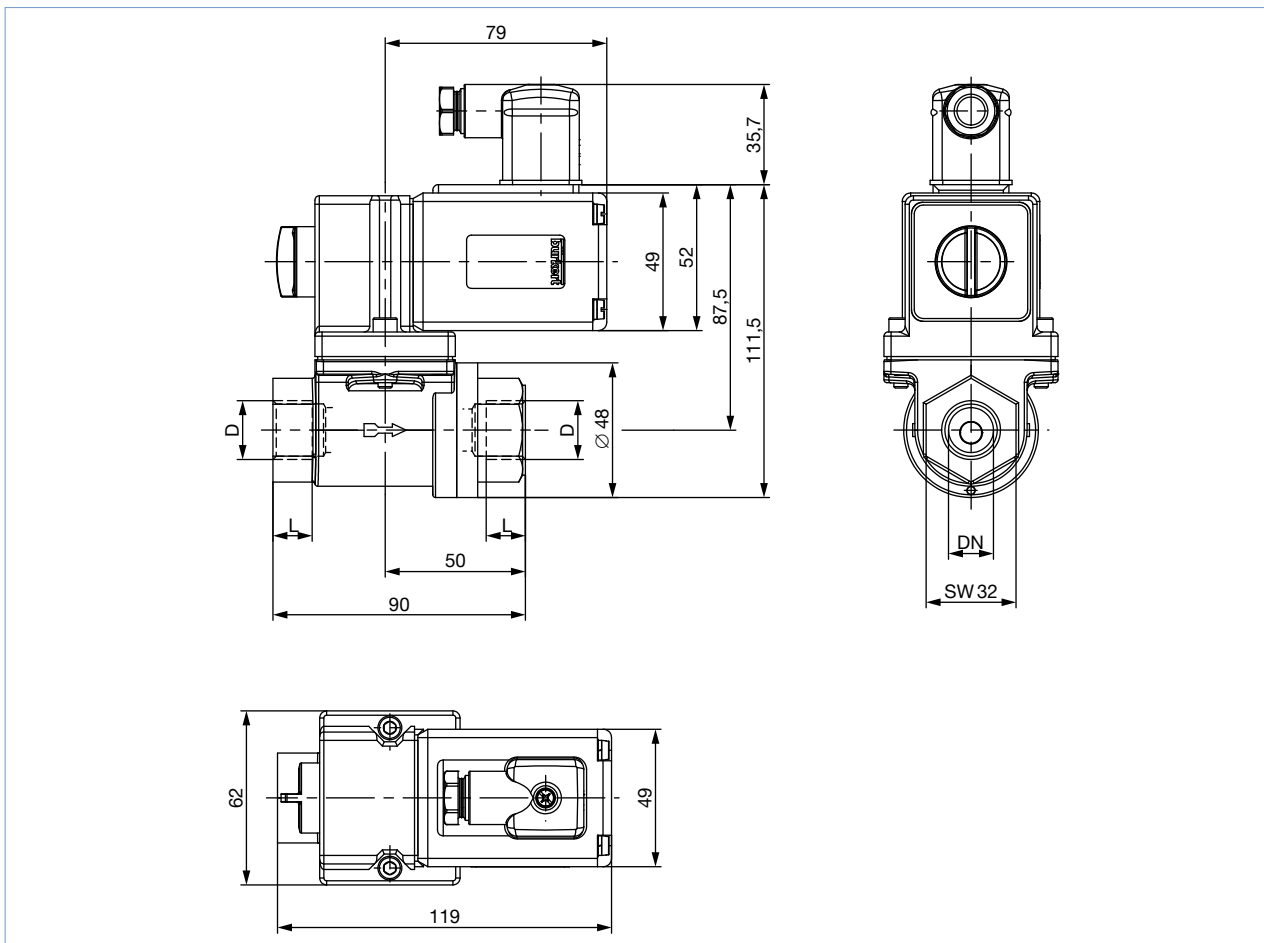
Spécifications en mm



Material	DN	Raccordement	A	B	C	D	L 1
PVC	10	Manchon adhésif	30	17	14	Ø 16,2	130
		Manchon fileté	30	17	12	G 3/8	130
		Manchon fileté	30	17	12	NPT 3/8	130
	10 (avec raccord pour DN 15)	Manchon adhésif	32	19	16	Ø 20,2	134
		Manchon fileté	32	19	13	G 1/2	134
		Manchon fileté	32	19	14	NPT 1/2	134
	15	Manchon adhésif	33	19	16	Ø 20,2	136
		Manchon fileté	33	19	13	G 1/2	136
		Manchon fileté	33	19	14	NPT 1/2	136
	15 (avec raccord pour DN 20)	Manchon adhésif	36	22	19	Ø 25,2	142
		Manchon fileté	36	22	15	G 3/4	142
		Manchon fileté	36	22	16	NPT 3/4	142
20	Manchon adhésif	37	22	19	Ø 25,2	144	
	Manchon fileté	37	22	15	G 3/4	144	
	Manchon fileté	37	22	16	NPT 3/4	144	

4.3. Version laiton à 2/2 voies pour application standard et ferroviaire

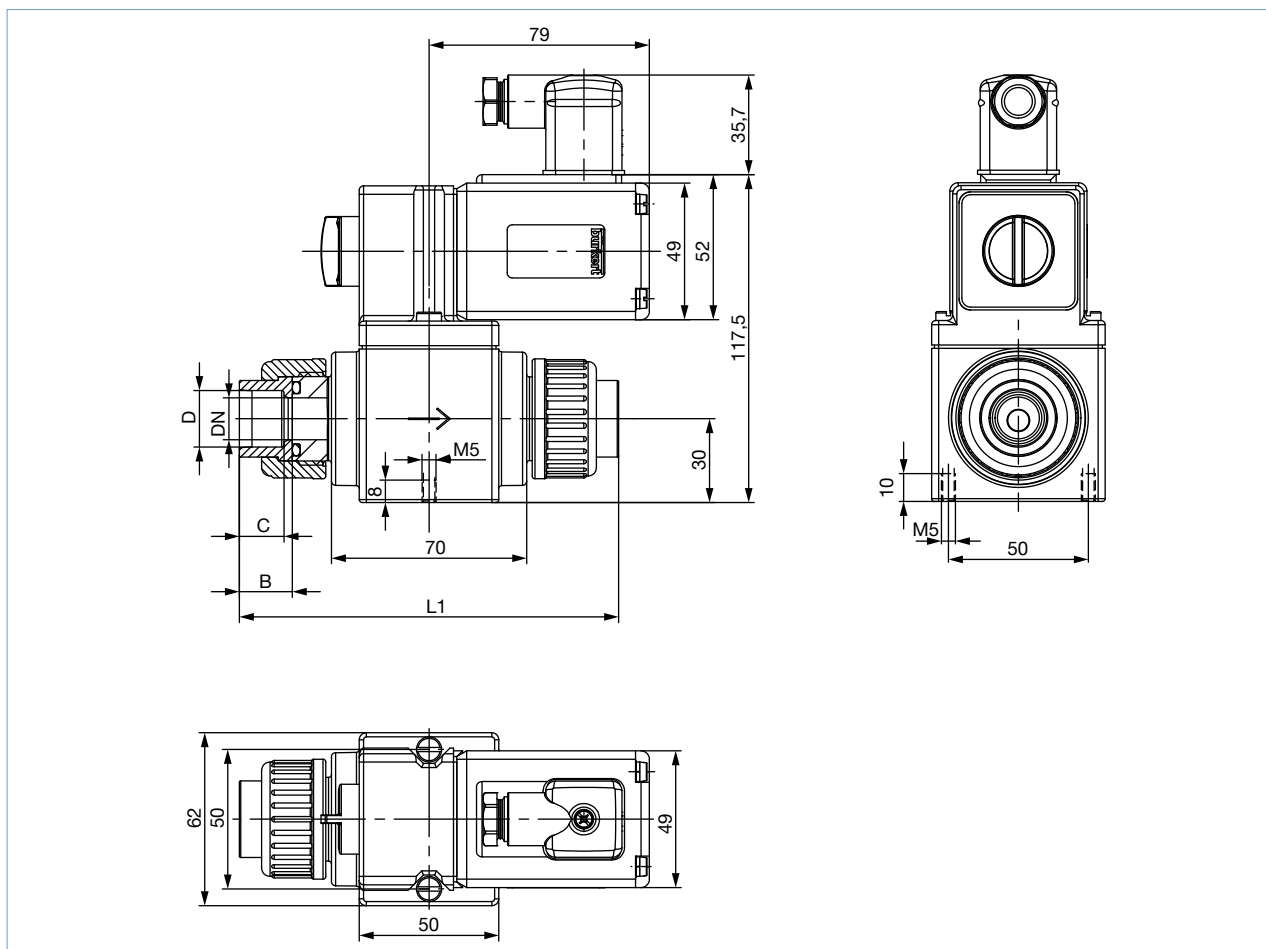
Remarque :  
Spécifications en mm



Material	DN	Raccordement	D	L
MS	10	Manchon fileté	G 3/8	12
MS	15	Manchon fileté	G 1/2	14
MS	20	Manchon fileté	G 3/4	16

4.4. Version plastique à 2/2 voies avec écrou-raccord et raccord de connexion

Remarque :  
Spécifications en mm



Material	DN	Raccordement	B	C	D	L 1	L 2
PVC	10	Manchon adhésif	17	14	Ø 16,2	130	99,5
		Manchon fileté	17	12	G 3/8	130	99,5
		Manchon fileté	17	12	NPT 3/8	130	99,5
PVC	10 (avec raccord pour DN 15)	Manchon adhésif	19	16	Ø 20,2	134	101,5
		Manchon fileté	19	13	G 1/2	134	101,5
		Manchon fileté	19	14	NPT 1/2	134	101,5
	15	Manchon adhésif	19	16	Ø 20,2	136	103,0
		Manchon fileté	19	13	G 1/2	136	103,0
		Manchon fileté	19	14	NPT 1/2	136	103,0
15 (avec raccord pour DN 20)	Manchon adhésif	22	19	Ø 25,2	142	106,0	
	Manchon fileté	22	15	G 3/4	142	106,0	
	Manchon fileté	22	16	NPT 3/4	142	106,0	
20	20	Manchon adhésif	22	19	Ø 25,2	144	107,0
		Manchon fileté	22	15	G 3/4	144	107,0
		Manchon fileté	22	16	NPT 3/4	144	107,0

## 5. Connexions de matériel / processus

### 5.1. Affectation des broches

**Remarque :**

L'affectation des broches (marquée par les numéros 1, 2 et 3 sur le dessin) dépend de la fonction. Comparer l'affectation des broches respectives dans le tableau avec la fonction correspondante.

Fonction	Raccord 1	Raccord 2	Raccord 3	Modèle en plastique 3/2 voies	Variante en laiton à 3/2 voies
C	R	P	A		
D	P	R	B		
E	P2	P1	A		
F	B	A	P		

## 6. Informations pour la commande

### 6.1. eShop Bürkert - Commande facile et livraison rapide

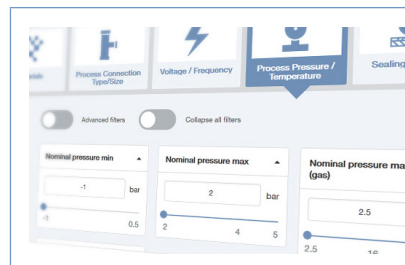


**eShop Bürkert – Commande facile et livraison rapide**

Vous souhaitez commander le produit ou la pièce de rechange Bürkert dont vous avez besoin rapidement et directement ? Notre boutique en ligne est disponible 24 heures sur 24. N'hésitez pas à vous inscrire dès aujourd'hui pour profiter de tous ses avantages.

[Acheter en ligne maintenant](#)

### 6.2. Filtre produit Bürkert



**Filtre produit Bürkert - Trouver rapidement le produit recherché**

Vous souhaitez faire votre choix, en tout confort et simplement, en fonction de vos exigences techniques ? Utilisez le filtre produit Bürkert pour trouver l'article parfaitement assorti à votre application.

[Filtrer les produits maintenant](#)

DTS 1000010403 FR Version: F Status: RL (released | freigegeben | valide) printed: 09.01.2025

## 6.3. Tableau de commande

Version à 3/2 voies, matériau d'étanchéité EPDM

## Remarque :

Pour des informations détaillées sur les modes d'action, voir le chapitre « 2. Fonctions de commande » à la page 5.

Matériau du corps	Fonction	Lar- geur nomi- nale [mm]	Raccord de conduite [pouce ou mm]	Valeur K <sub>v</sub> eau [m³/h]	Plage de pres- sion [bar]	N° article par tension/fréquence				
						24 V / UC	230 V / UC	24 V / 50 Hz	230 V / 50 Hz	
PVC	C	10	G 3/8	2,0	0...1	X	X	-	-	
			G 1/2	2,0	0...1	X	X	-	-	
			Manchon adhésif Ø 16	2,0	0...1	X	X	-	-	
			Manchon adhésif Ø 20	2,0	0...1	X	X	-	-	
		15	G 1/2	4,0	0...0,5	X	X	-	-	
			Manchon adhésif Ø 20	4,0	0...0,5	X	X	-	-	
			Manchon adhésif Ø 25	4,0	0...0,5	X	X	-	-	
			20	G 3/4	5,0	0...0,25	X	X	-	-
	Manchon adhésif Ø 25	5,0		0...0,25	X	X	-	-		
	D	10		G 3/8	2,0	0...1	X	X	X	X
				G 1/2	2,0	0...1	X	X	X	X
			Manchon adhésif Ø 16	2,0	0...1	X	X	X	X	
			Manchon adhésif Ø 20	2,0	0...1	X	X	X	X	
		15	G 1/2	4,0	0...0,5	X	X	X	X	
			Manchon adhésif Ø 20	4,0	0...0,5	X	X	X	X	
			Manchon adhésif Ø 25	4,0	0...0,5	X	X	X	X	
20			G 3/4	5,0	0...0,25	X	X	X	X	
	Manchon adhésif Ø 25	5,0	0...0,25	X	X	X	X			
	PVC	F	10	G 3/8	2,0	0...1	X	X	X	X
				G 1/2	2,0	0...1	X	X	076537 𐀀	X
Manchon adhésif Ø 16				2,0	0...1	055770 𐀀	X	064266 𐀀	052546 𐀀	
Manchon adhésif Ø 20				2,0	0...1	X	X	X	X	
15			G 1/2	4,0	0...0,5	025876 𐀀	X	X	X	
			Manchon adhésif Ø 20	4,0	0...0,5	049883 𐀀	X	058279 𐀀	052071 𐀀	
			Manchon adhésif Ø 25	4,0	0...0,5	X	X	X	X	
			20	G 3/4	5,0	0...0,25	X	X	X	X
Manchon adhésif Ø 25	5,0	0...0,25		067076 𐀀	X	040921 𐀀	054564 𐀀			
MS	C	10		G 3/8	2,0	0...1	X	X	-	-
		15		G 1/2	4,0	0...0,5	046648 𐀀	X	-	-
		20	G 3/4	5,0	0...0,25	X	X	-	-	
	D	10	G 3/8	2,0	0...1	X	X	X	X	
		15	G 1/2	4,0	0...0,5	X	X	X	X	
		20	G 3/4	5,0	0...0,25	X	X	X	X	
	F	10	G 3/8	2,0	0...1	X	X	X	X	
		15	G 1/2	4,0	0...0,5	X	X	X	053634 𐀀	
20		G 3/4	5,0	0...0,25	X	X	X	X		

X possible sur demande

- Exécution impossible

## Version à 3/2 voies, matériau d'étanchéité NBR

## Remarque :

Pour des informations détaillées sur les modes d'action, voir le chapitre « 2. Fonctions de commande » à la page 5.

Matériau du corps	Fonction	Lar-geur nomi-nale	Raccord de conduite	Valeur K <sub>v</sub> eau	Plage de pression	N° article par tension/fréquence			
						[mm]	[pouce ou mm]	[m <sup>3</sup> /h]	[bar]
MS	C	10	G 3/8	2,0	0...1	048997	059302	-	-
			G 1/2			062737	062481	-	-
			G 3/4			X	049470	-	-
	D	10	G 3/8	2,0	0...1	X	X	X	X
			G 1/2			021964	X	X	051556
			G 3/4			X	X	X	X
	F	10	G 3/8	2,0	0...1	064025	X	X	062960
			G 1/2			X	X	045916	062124
			G 3/4			140798	X	062119	079567

X possible sur demande

- Exécution impossible

## Version à 3/2 voies, matériau d'étanchéité FKM

## Remarque :

Pour des informations détaillées sur les modes d'action, voir le chapitre « 2. Fonctions de commande » à la page 5.

Matériau du corps	Fonction	Lar-geur nomi-nale	Raccord de conduite	Valeur K <sub>v</sub> eau	Plage de pression	N° article par tension/fréquence				
						[mm]	[pouce ou mm]	[m <sup>3</sup> /h]	[bar]	24 V / UC
PVC	C	10	G 3/8	2,0	0...1	X	X	-	-	
			G 1/2			X	X	-	-	
			Manchon adhésif Ø 16			X	X	-	-	
			Manchon adhésif Ø 20			X	X	-	-	
		15	G 1/2	4,0	0...0,5	X	X	-	-	
			Manchon adhésif Ø 20			X	X	-	-	
			Manchon adhésif Ø 25			X	X	-	-	
			G 3/4			5,0	0...0,25	X	X	-
		Manchon adhésif Ø 25	X	X	-			-		
		D	10	G 3/8	2,0	0...1	X	X	X	X
				G 1/2			X	X	X	X
				Manchon adhésif Ø 16			X	X	X	X
	Manchon adhésif Ø 20			X			X	X	172866	
	15	G 1/2	4,0	0...0,5	X	X	X	X		
		Manchon adhésif Ø 20			X	X	X	X		
		Manchon adhésif Ø 25	4,0	0...0,5	X	X	X	X		
		20	G 3/4	5,0	0...0,25	X	X	X	X	
	Manchon adhésif Ø 25		X			X	X	X		
	F	10	G 3/8	2,0	0...1	065194	X	X	052183	
			G 1/2			X	X	X	X	
			Manchon adhésif Ø 16			058362	X	X	052619	
			Manchon adhésif Ø 20			X	X	X	X	
		15	G 1/2	4,0	0...0,5	X	X	X	X	
			Manchon adhésif Ø 20			058710	X	X	050904	
Manchon adhésif Ø 25			X	020687	X	042470				
20			G 3/4	5,0	0...0,25	X	X	X	X	
		Manchon adhésif Ø 25	058363			X	068352	066280		

Matériau du corps	Fonction	Lar-geur nomi-nale [mm]	Raccord de conduite [pouce ou mm]	Valeur K <sub>v</sub> eau [m³/h]	Plage de pres-sion [bar]	N° article par tension/fréquence			
						24 V / UC	230 V / UC	24 V / 50 Hz	230 V / 50 Hz
MS	C	10	G 3/8	2,0	0...1	X	X	-	-
		15	G 1/2	4,0	0...0,5	X	X	-	-
		20	G 3/4	5,0	0...0,25	X	X	-	-
	D	10	G 3/8	2,0	0...1	X	X	X	X
		15	G 1/2	4,0	0...0,5	X	X	X	X
		20	G 3/4	5,0	0...0,25	X	X	X	X
	F	10	G 3/8	2,0	0...1	X	X	X	X
		15	G 1/2	4,0	0...0,5	053050 <sup>☞</sup>	069814 <sup>☞</sup>	X	058915 <sup>☞</sup>
		20	G 3/4	5,0	0...0,25	X	X	X	X

X possible sur demande

- Exécution impossible

**Version à 2/2 voies, matériau d'étanchéité EPDM****Remarque :**Pour des informations détaillées sur les modes d'action, voir le chapitre « **2. Fonctions de commande** » à la page 5.

Matériau du corps	Fonction	Lar-geur nomi-nale [mm]	Raccord de conduite [pouce ou mm]	Valeur K <sub>v</sub> eau [m³/h]	Plage de pres-sion [bar]	N° article par tension/fréquence			
						24 V / UC	230 V / UC	24 V / 50 Hz	230 V / 50 Hz
MS	A	10	G 3/8	2,0	0...3	X	X	X	X
		15	G 1/2	4,5	0...1	X	X	X	056281 <sup>☞</sup>
		20	G 3/4	6,0	0...0,5	X	X	X	X
	B	10	G 3/8	2,0	0...2	X	X	X	X
		15	G 1/2	4,5	0...1	049793 <sup>☞</sup>	X	X	X
		20	G 3/4	6,0	0...0,5	280187 <sup>☞</sup>	289458 <sup>☞</sup>	X	X

X possible sur demande

- Exécution impossible

## Version à 2/2 voies, matériau d'étanchéité FKM

## Remarque :

Pour des informations détaillées sur les modes d'action, voir le chapitre « 2. Fonctions de commande » à la page 5.

Matériau du corps	Fonction	Largeur nominale	Raccord de conduite	Valeur $K_v$ eau	Plage de pression	N° article par tension/fréquence			
						[mm]	[pouce ou mm]	[m <sup>3</sup> /h]	[bar]
PVC	A	10	G 3/8	2,0	0...3	X	X	X	X
			G 1/2	2,0	0...3	086273	X	X	X
			Manchon adhésif Ø 16	2,0	0...3	047915	X	052953	050443
			Manchon adhésif Ø 20	2,0	0...3	056060	X	055817	056789
		15	G 1/2	4,5	0...1	047398	X	X	056663
			Manchon adhésif Ø 20	4,5	0...1	053882	X	051641	050787
			Manchon adhésif Ø 25	4,5	0...1	X	X	X	058369
		20	G 3/4	6,0	0...0,5	X	X	X	056794
	Manchon adhésif Ø 25		6,0	0...0,5	056495	X	050551	051351	
	B	10	G 3/8	2,0	0...2	X	X	-	-
			G 1/2	2,0	0...2	X	X	-	-
			Manchon adhésif Ø 16	2,0	0...2	058361	053221	-	-
			Manchon adhésif Ø 20	2,0	0...2	X	X	-	-
		15	G 1/2	4,5	0...1	X	X	-	-
Manchon adhésif Ø 20			4,5	0...1	047503	045439	-	-	
Manchon adhésif Ø 25			4,5	0...1	X	X	-	-	
20		G 3/4	6,0	0...0,5	X	X	-	-	
	Manchon adhésif Ø 25	6,0	0...0,5	051969	X	-	-		
MS	A	10	G 3/8	2,0	0...3	054053	X	048664	044502
		15	G 1/2	4,5	0...1	025537	X	X	040549
		20	G 3/4	6,0	0...0,5	069752	X	X	048622
	B	10	G 3/8	2,0	0...2	X	X	X	X
		15	G 1/2	4,5	0...1	059360	046643	X	X
		20	G 3/4	6,0	0...0,5	X	X	X	X

X possible sur demande

- Exécution impossible

## Version à 2/2 voies en laiton pour les applications ferroviaires

## Remarque :

Pour des informations détaillées sur les modes d'action, voir le chapitre "2. Fonctions du circuit" à la page .

Matériau du corps	Fonction	Puissance nominale	Port connection	Valeur $K_v$ eau	Plage de pression	N° article par tension/fréquence			
						[mm]	[pouce ou mm]	[m <sup>3</sup> /h]	[bar]
MS	A	10	G 3/8	2,0	0...3	246791	X	246792	246793
		15	G 1/2	4,5	0...1	246789	X	242884	246790
		20	G 3/4	6,0	0...0,5	239361	X	239348	246787
	B	10	G 3/8	2,0	0...2	340223	X	X	X
		15	G 1/2	4,5	0...1	X	X	X	X
		20	G 3/4	6,0	0...0,5	X	X	X	X

X possible sur demande


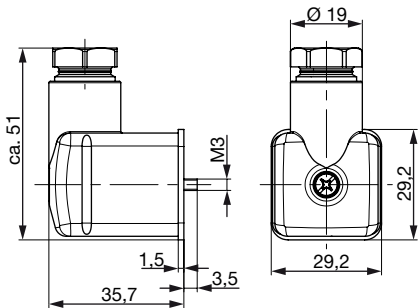






## 6.4. Tableau de commande accessoires

Connecteur de type 2518, fiche de forme A selon DIN EN 175301-803

## Remarque :











Pour d'autres variantes, voir la fiche technique de **type 2518** ▶.

Connecteur	Dimensions	Variante	Tension	Référence
		Sans câblage (AC/DC)	0...250 V AC/DC	314802 
		Avec LED (CA/CC)	12...24 V AC/DC	314812 
		Avec LED (CA/CC)	100...120 V AC/DC	314820 
		Avec LED (CA/CC)	200...240 V AC/DC	314816 

Minuterie type 1087, fiche forme A selon DIN EN 175301 - 803

## Remarque :


Pour plus d'informations sur la minuterie, voir la fiche technique **type 1087** .

Commande temporelle	Homologation	Code produit	Gamme de tension	Référence
	-	1087-A-BCH-UC-28	10...30 V AC/DC	348828 
	-	1087-A-BDK-UC-28	24...240 V AC/DC	348829 
	cURus	1087-A-BCH-UC-28*PU01	10...30 V AC/DC	348906 
	cURus	1087-A-BDK-UC-28*PU01	24...240 V AC/DC	348907 
	-	1087-A-BFW-UC-29	10...48 V AC/DC	348830 
	-	1087-A-BDX-UC-29	110...240 V AC/DC	348831 
	cURus	1087-A-BFW-UC-29*PU01	10...48 V AC/DC	348908 
	cURus	1087-A-BDX-UC-29*PU01	110...240 V AC/DC	348909 

Indicateur de position électrique type 1060 (avec var.) Code LF06

## Remarque :

- Possible pour les versions standard et ferroviaire
- Pour plus d'informations sur l'indicateur de position, voir la fiche technique **type 1060**.
- **L'indicateur de position est monté sur la bobine et ne peut être commandé séparément.**
- Veuillez contacter votre représentant Bürkert si vous êtes intéressé par une vanne type 0131 avec indicateur de position.

Indicateur de position	Tensions <sup>1.)</sup> avec indicateur
	24V / UC
	24V / 50
	230V / UC
	230V / 50

1.) Autres tensions possibles sur demande

# Bürkert – Partout près de chez vous

Vous trouverez toutes les  
adresses actuelles sur  
[www.burkert.com](http://www.burkert.com)

DTS 1000010403 FR Version: F Status: RL (released | freigegeben | validé) printed: 09.01.2025

Belgique  
Danemark  
Allemagne  
Finlande  
France  
Grande-Bretagne  
Italie  
Pays-Bas  
Norvège

Autriche  
Pologne  
Suède  
Suisse  
Espagne  
République tchèque  
Turquie

Russie

Canada  
États-Unis

Brésil  
Uruguay

Afrique du Sud

Émirats  
Arabes  
Unis

Australie  
Nouvelle-Zélande

Chine  
Hong Kong  
Inde  
Japon  
Corée  
Malaisie  
Philippines  
Singapour  
Taïwan