



Kipphebelventil 2/2-Wege oder 3/2-Wege direktwirkend

- Direktwirkendes, mediengetrenntes Ventil bis Nennweite DN 20
- Vibrationsfestes, blockverschraubtes Spulensystem
- Energiesparende Leistungsabsenkung bei allen DC Ausführungen
- Erhöhte Sicherheit durch elektrische Stellungsrückmeldung (optional)
- Robuste, servicefreundliche Handbetätigung

Im Datenblatt beschriebene Produktvarianten können von der Produktdarstellung und -beschreibung abweichen.

Kombinierbar mit

	Typ 1087 Timer, Steckerform A nach DIN EN 175301-803	▶
	Typ 2518 Gerätesteckdose, Steckerform A nach DIN EN 175301-803	▶
	Typ 1060 Elektrischer Stellungsrück- melder für pneumatisch betätigte Prozessventile	▶

Typ-Beschreibung

Das Ventil 0131 ist ein direktwirkendes Kipphebelventil. Entsprechend der Applikationen stehen unterschiedliche Dichtwerkstoffkombinationen zur Verfügung. Dank der Membrantrennung zwischen Antrieb und Fluidgehäuse können auch aggressive Medien wie Säuren oder Laugen sicher gesteuert werden. Abgerundet wird das Angebot durch Kunststoffgehäuse aus PVC. Die Spulen werden mit einem chemisch hoch beständigen Epoxid umpresst. Zur Reduzierung der elektrischen Leistungsaufnahme ist bei allen DC Varianten eine „Kick and Drop“ Elektronik in der Spule vergossen. Ein optionaler elektrischer Stellungsrückmelder detektiert zuverlässig die Schaltposition. Für Anwendungen im Trinkwasserbereich stehen Konformitäten nach der Trinkwasserverordnung (UBA) zur Verfügung. Weiterhin sind Ausführungen des Typ 0131 mit Konformität nach DIN EN 45545:2016 (Normteile 2 und 5) – Brandschutz in Schienenfahrzeugen erhältlich.

DTS 1000010684 DE Version: R Status: RL (released | freigegeben | valide) printed: 21.01.2025

Inhaltsverzeichnis

1. Allgemeine technische Daten	3
1.1. Standardausführung	3
1.2. Ausführung für Bahnanwendung.....	4
2. Schaltungsfunktionen	5
3. Zulassungen und Konformitäten	5
3.1. Allgemeine Hinweise	5
3.2. Konformität	5
3.3. Normen.....	5
3.4. Nordamerika (USA/Kanada)	5
3.5. Trinkwasser.....	6
3.6. Sonstige.....	6
Brandschutz in Schienenfahrzeugen	6
4. Werkstoffe	6
4.1. Bürkert resistApp	6
4.2. 3/2-Wege-Messingausführung.....	6
4.3. 3/2-Wege-Kunststoffausführung mit Überwurfmutter und Anschlussfitting	7
4.4. 2/2-Wege-Messingausführung.....	7
4.5. 2/2-Wege-Kunststoffausführung mit Überwurfmutter und Anschlussfitting	8
4.6. 2/2-Wege-Messingausführung für Bahnanwendungen.....	8
5. Abmessungen	9
5.1. 3/2-Wege-Messingausführung.....	9
5.2. 3/2-Wege-Kunststoffausführung mit Überwurfmutter und Anschlussfitting	10
5.3. 2/2-Wege-Messingausführung für Standard- und Bahnanwendung	11
5.4. 2/2-Wege-Kunststoffausführung mit Überwurfmutter und Anschlussfitting	12
6. Geräte-/Prozessanschlüsse	13
6.1. Anschlussbelegung	13
7. Bestellinformationen	14
7.1. Bürkert eShop	14
7.2. Bürkert Produktfilter	14
7.3. Bürkert Produktanfrage-Formular	14
7.4. Bestelltabelle	15
3/2-Wege-Ausführung, Dichtwerkstoff EPDM.....	15
3/2-Wege-Ausführung, Dichtwerkstoff NBR.....	16
3/2-Wege-Ausführung, Dichtwerkstoff FKM.....	17
2/2-Wege-Ausführung, Dichtwerkstoff EPDM.....	18
2/2-Wege-Ausführung, Dichtwerkstoff FKM.....	18
2/2-Wege-Messingausführung für Bahnanwendungen.....	19
7.5. Bestelltabelle Zubehör.....	20
Gerätesteckdose Typ 2518, Steckerform A gemäß DIN EN 175301 - 803.....	20
Timer Typ 1087, Steckerform A gemäß DIN EN 175301 - 803.....	20
Elektrischer Stellungsrückmelder Typ 1060 mit var. Code LF06	21

DTS 1000010684 DE Version: R Status: RL (released | freigegeben | validé) printed: 21.01.2025

1. Allgemeine technische Daten

1.1. Standardausführung

Produkteigenschaften	
Abmessungen	Weitere Informationen entnehmen Sie dem Kapitel „5. Abmessungen“ auf Seite 9.
Werkstoff	
Dichtung	NBR, EPDM, FKM
Gehäuse	PVC, Messing
Spule	Epoxid
Ventilinnenteile	Weitere Informationen entnehmen Sie dem Kapitel „4. Werkstoffe“ auf Seite 6.
Nennweite	DN 10...DN 20
Schaltungsfunktion	A, B, C, D, E, F Weitere Informationen entnehmen Sie dem Kapitel „2. Schaltungsfunktionen“ auf Seite 5.
Thermische Isolationsklasse der Magnetspule	Epoxid-Spule Klasse H
Leistungsdaten	
Einschaltdauer	Dauerbetrieb 100 % ED
Schalzhäufigkeit	60/min bei AC Max. 6/min bei UC
Schaltzeit ¹⁾	Öffnen: 10...20 ms Schließen: 40...60 ms
Elektrische Daten	
Betriebsspannung	24 V UC, 230 V UC, 24 V 50 Hz, 230 V 50 Hz (weitere Spannungen auf Anfrage)
Leistungsaufnahme	
Anzug	AC: 100...120 VA UC: 100 W
Betrieb	AC: 48 VA/16 W UC: 9 W
Spannungstoleranz	± 10 %
Mediendaten	
Betriebsmedium	Aggressive und nicht aggressive Flüssigkeiten, neutrale Gase, aggressive Gase entsprechend ihrer Diffusionseigenschaften
Mediumstemperatur (Gehäuse + Dichtung)	
Bei PVC/EPDM	- 10 °C...+ 50 °C
Bei PVC/FKM	- 10 °C...+ 50 °C
Bei Messing/EPDM	- 30 °C...+ 130 °C ²⁾
Bei Messing/FKM	- 10 °C...+ 130 °C ²⁾
Bei Messing/NBR	- 10 °C...+ 90 °C
Viskosität	Max. 37 mm ² /s
Prozess-/Leitungsanschluss & Kommunikation	
Elektrischer Anschluss	Steckerfahnen gemäß DIN EN 175301 - 803 Form A für Gerätesteckdose Typ 2518 ▶ Weitere Informationen entnehmen Sie dem Kapitel „Gerätesteckdose Typ 2518, Steckerform A gemäß DIN EN 175301 - 803“ auf Seite 20.
Zulassungen und Konformitäten	
Schutzart	IP65 mit Gerätesteckdose
Umgebung und Installation	
Einbaulage	Beliebig, vorzugsweise Antrieb nach oben
Umgebungstemperatur	Max. + 50 °C

1.) Messung bei + 20 °C, 6 bar am Ventileingang und freiem Auslauf, Öffnen: Druckaufbau 0...90 %, Schließen: Druckabbau 100...10 %

2.) Max. Mediumstemperatur bei Ausführungen mit Hochleistungselektronik (Verschlüsselung .../UC) beträgt 90 °C

DTS 1000010684 DE Version: R Status: RL (released | freigegeben | valide) printed: 21.01.2025

1.2. Ausführung für Bahnanwendung

Produkteigenschaften	
Abmessungen	Weitere Informationen entnehmen Sie dem Kapitel „5. Abmessungen“ auf Seite 9.
Werkstoff	
Dichtung	EPDM
Gehäuse	Messing
Spule	Epoxid
Nennweite	DN 10...DN 20
Schaltungsfunktion	A und B Weitere Informationen entnehmen Sie dem Kapitel „2. Schaltungsfunktionen“ auf Seite 5.
Thermische Isolationsklasse der Magnetspule	Epoxid-Spule Klasse H
Leistungsdaten	
Einschaltdauer	Dauerbetrieb 100 % ED
Schalzhäufigkeit	Max. 6/min
Schaltzeit ¹⁾	Öffnen: 10...20 ms Schließen: 40...60 ms
Elektrische Daten	
Betriebsspannung ²⁾	24 V/UC, 110 V/UC, 230 V/UC, (36 V/UC auf Anfrage möglich)
Elektrische Leistungsaufnahme	
Anzug	100 W
Betrieb	9 W (nach 500 ms)
Spannungstoleranz	± 30 %
Stromaufnahme bei 30 % erhöhter Betriebsspannung	31,2 V = 7,60 A 143,0 V = 1,80 A 299,0 V = 0,76 A
Mediendaten	
Betriebsmedium	Neutrale Flüssigkeiten (wie z. B. Trinkwasser) oder neutrale Gase (wie z. B. Druckluft)
Mediumtemperatur	- 30 °C...+ 80 °C
Viskosität	Max. 37 mm ² /s
Prozess-/Leistungsanschluss & Kommunikation	
Elektrischer Anschluss	Steckerfahnen gemäß DIN EN 175301 - 803 Form A für Gerätesteckdose Typ 2518 ▶ Weitere Informationen entnehmen Sie dem Kapitel „Gerätesteckdose Typ 2518, Steckerform A gemäß DIN EN 175301 - 803“ auf Seite 20.
Zulassungen und Konformitäten	
Schutzart	IP65 mit Gerätesteckdose
Nordamerika (USA/Kanada)	Weitere Informationen entnehmen Sie dem Kapitel „3.4. Nordamerika (USA/Kanada)“ auf Seite 5.
Trinkwasser	Weitere Informationen entnehmen Sie dem Kapitel „3.5. Trinkwasser“ auf Seite 6.
Sonstige	Weitere Informationen entnehmen Sie dem Kapitel „3.6. Sonstige“ auf Seite 6.
Umgebung und Installation	
Einbaulage	Beliebig, vorzugsweise Antrieb nach oben
Max. Systemdruck in Fließrichtung	8 bar (Schaltdruck je nach Nennweite max. 3 bar)
Umgebungstemperatur	- 30 °C...+ 70 °C

1.) Messung bei + 20 °C, 6 bar am Ventilausgang, Öffnen: Druckaufbau 0...90 %, Schließen: Druckabbau 100...10 %

2.) UC = Universal Current, AC und DC möglich

2. Schaltungsfunktionen

Symbol	Beschreibung
	Wirkungsweise A (WW A) 2/2-Wege-Magnetventil Direktwirkend In Ruhestellung geschlossen
	Wirkungsweise B (WW B) 2/2-Wege-Magnetventil Direktwirkend In Ruhestellung geöffnet
	Wirkungsweise C (WW C) 3/2-Wege-Magnetventil Direktwirkend In Ruhestellung geschlossen
	Wirkungsweise D (WW D) 3/2-Wege-Magnetventil Direktwirkend In Ruhestellung geöffnet
	Wirkungsweise E (WW E) 3/2-Wege-Mischventil (Magnetventil)
	Wirkungsweise F (WW F) 3/2-Wege-Verteilerventil (Magnetventil) Direktwirkend

3. Zulassungen und Konformitäten

3.1. Allgemeine Hinweise

- Die im Folgenden genannten Zulassungen bzw. Konformitäten müssen bei Anfragen zwingend genannt werden. Nur so kann sichergestellt werden, dass das Produkt alle vorgeschriebenen Eigenschaften erfüllt.
- Nicht alle bestellbaren Geräteausführungen können mit den genannten Zulassungen bzw. Konformitäten geliefert werden.

3.2. Konformität

Das Produkt ist konform zu den EU-Richtlinien entsprechend der EU-Konformitätserklärung.

3.3. Normen

Die angewandten Normen, mit denen die Konformität mit den EU-Richtlinien nachgewiesen wird, sind in der EU-Baumusterprüfbescheinigung und/oder der EU-Konformitätserklärung nachzulesen.

3.4. Nordamerika (USA/Kanada)

Zulassung	Beschreibung
	Optional (gültig für Spulen): UL Recognized für die USA und Kanada Die Spulen sind UL Recognized für die USA und Kanada gemäß: <ul style="list-style-type: none"> UL 429 (electrically operated valves) CAN/CSA-C22.2 No. 139

3.5. Trinkwasser

Konformität	Beschreibung
H₂O	<p>Geeignet für den Einsatz im Trinkwasserbereich Die Werkstoffe entsprechen den Bewertungsgrundlagen (UBA) für Materialien im Kontakt mit Trinkwasser (TrinkwasserV).</p> <p>Messinggehäuse: PF36: Geeignet für Geräte mit Höchsttemperatur 60 °C (Warmwasser)</p>

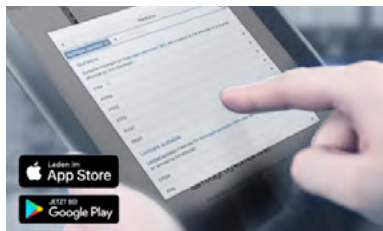
3.6. Sonstige

Brandschutz in Schienenfahrzeugen

Zulassung	Beschreibung
DIN EN 45545	<p>Optional: Brandschutz in Schienenfahrzeugen gemäß DIN EN 45545, Normenteile 2 und 5: Anforderungen an das Brandverhalten von Materialien und Komponenten Die Produkte erfüllen die Brandschutzanforderungen gemäß den Normenteilen 2 und 5 der DIN EN 45545 für die Anwendung im Innenbereich von Schienenfahrzeugen für die Betriebsklassen 1 - 3 (OC1 - 3) in Verbindung mit den Gefährdungsstufen 1 - 2 (HL1 - 2) gemäß Herstellererklärung.</p>

4. Werkstoffe

4.1. Bürkert resistApp

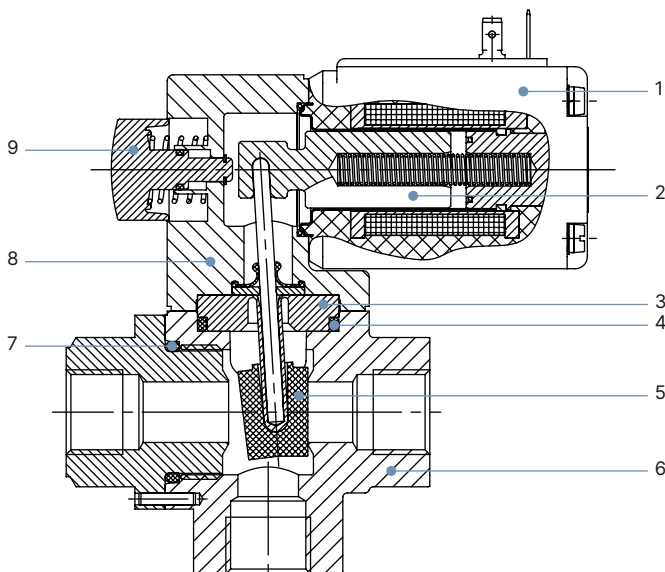


Bürkert resistApp – Beständigkeitstabelle

Sie möchten die Zuverlässigkeit und Langlebigkeit der Werkstoffe in Ihrem individuellen Anwendungsfall sicherstellen? Verifizieren Sie Ihre Kombination aus Medien und Werkstoffen auf unserer Website oder in unserer resistApp.

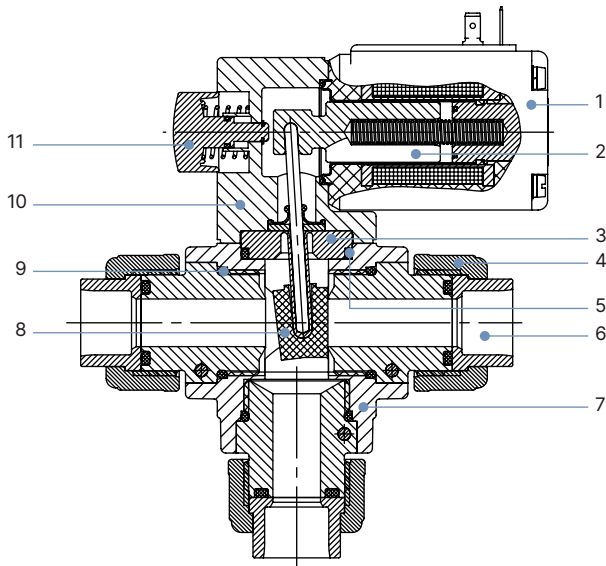
Jetzt chemische Beständigkeit prüfen

4.2. 3/2-Wege-Messingausführung



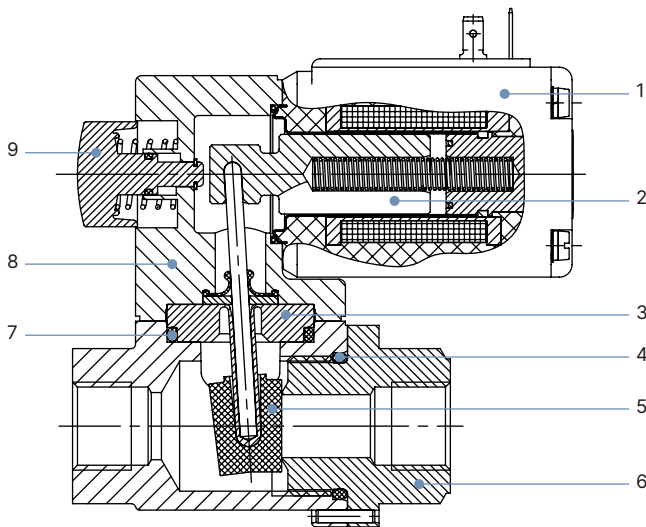
Nr.	Element	Werkstoff
1	Spule	Epoxid
2	Kern	Edelstahl 1.4105
3	Schwingzapfen	PTFE
4	O-Ring	NBR, FKM, EPDM
5	Schließkörper	NBR, FKM, EPDM
6	Gehäuse	Messing
7	O-Ring	NBR, FKM, EPDM
8	Winkelflansch	PC
9	Handbetätigung mit Rastfunktion	

4.3. 3/2-Wege-Kunststoffausführung mit Überwurfmutter und Anschlussfitting



Nr.	Element	Werkstoff
1	Spule	Epoxid
2	Kern	Edelstahl 1.4105
3	Schwingzapfen	PTFE
4	Überwurfmutter	PVC
5	O-Ring	FKM, EPDM
6	Anschlussfitting	Klebempfehle, Gewindempfehle, Schweißempfehle
7	Gehäuse	PVC
8	Schließkörper	FKM, EPDM
9	O-Ring	FKM, EPDM
10	Winkelflansch	PC
11	Handbetätigung mit Rastfunktion	

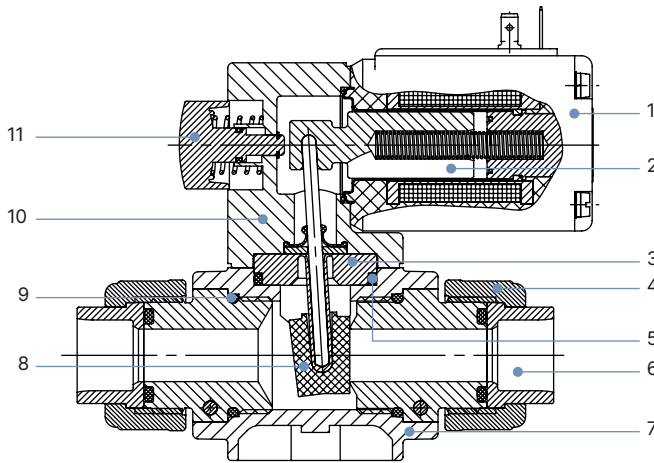
4.4. 2/2-Wege-Messingausführung



Nr.	Element	Werkstoff
1	Spule	Epoxid
2	Kern	Edelstahl 1.4105
3	Schwingzapfen	PTFE
4	O-Ring	NBR, FKM, EPDM
5	Schließkörper	NBR, FKM, EPDM
6	Gehäuse	Messing
7	O-Ring	NBR, FKM, EPDM
8	Winkelflansch	PC
9	Handbetätigung mit Rastfunktion	

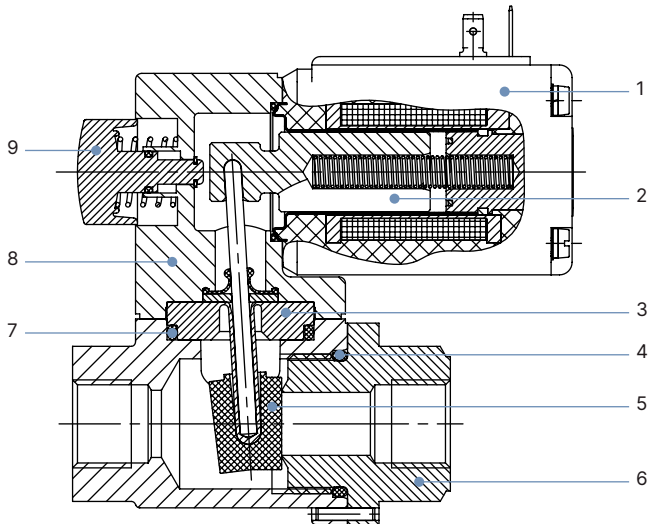
DTS 1000010684 DE Version: R Status: RL (released | freigegeben | validé) printed: 21.01.2025

4.5. 2/2-Wege-Kunststoffausführung mit Überwurfmutter und Anschlussfitting



Nr.	Element	Werkstoff
1	Spule	Epoxid
2	Kern	Edelstahl 1.4105
3	Schwingzapfen	PTFE
4	Überwurfmutter	PVC
5	O-Ring	FKM, EPDM
6	Anschlussfitting	Klebempfehlung, Gewindempfehlung, Schweißempfehlung
7	Gehäuse	PVC
8	Schließkörper	FKM, EPDM
9	O-Ring	FKM, EPDM
10	Winkelflansch	PC
11	Handbetätigung mit Rastfunktion	

4.6. 2/2-Wege-Messingausführung für Bahnanwendungen



Nr.	Element	Werkstoff
1	Spule	Epoxid
2	Kern	Edelstahl 1.4105
3	Schwingzapfen	PTFE ^{1.)}
4	O-Ring	EPDM ^{2.)}
5	Schließkörper	EPDM ^{2.)}
6	Gehäuse	Messing
7	O-Ring	EPDM ^{2.)}
8	Winkelflansch	PC
9	Handbetätigung mit Rastfunktion	

1.) PTFE geeignet für Trinkwasser
 2.) EPDM mit KTW und W270 Zertifikat

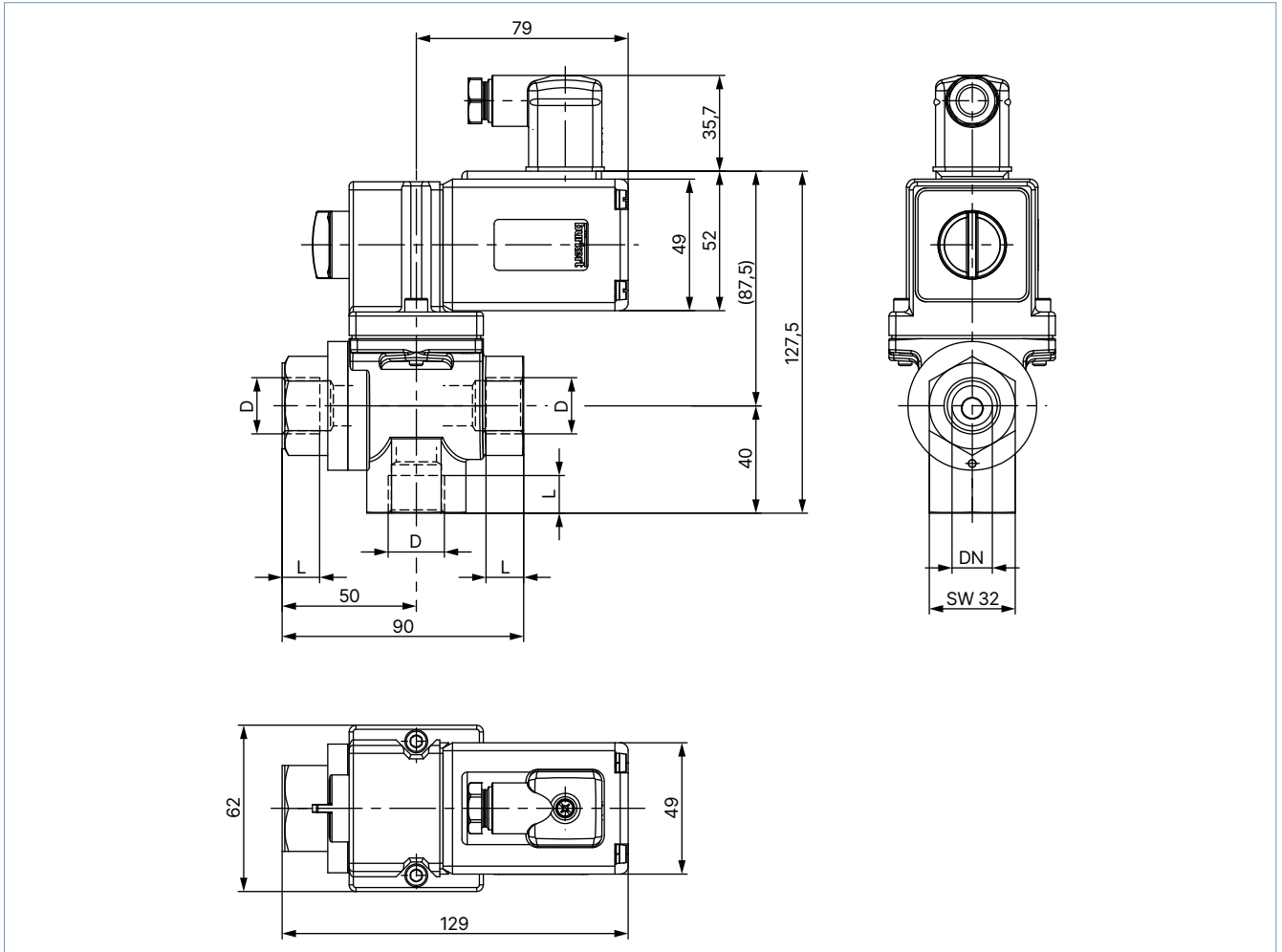
DTS 1000010684 DE Version: R Status: RL (released | freigegeben | validé) printed: 21.01.2025

5. Abmessungen

5.1. 3/2-Wege-Messingausführung

Hinweis:

Angaben in mm

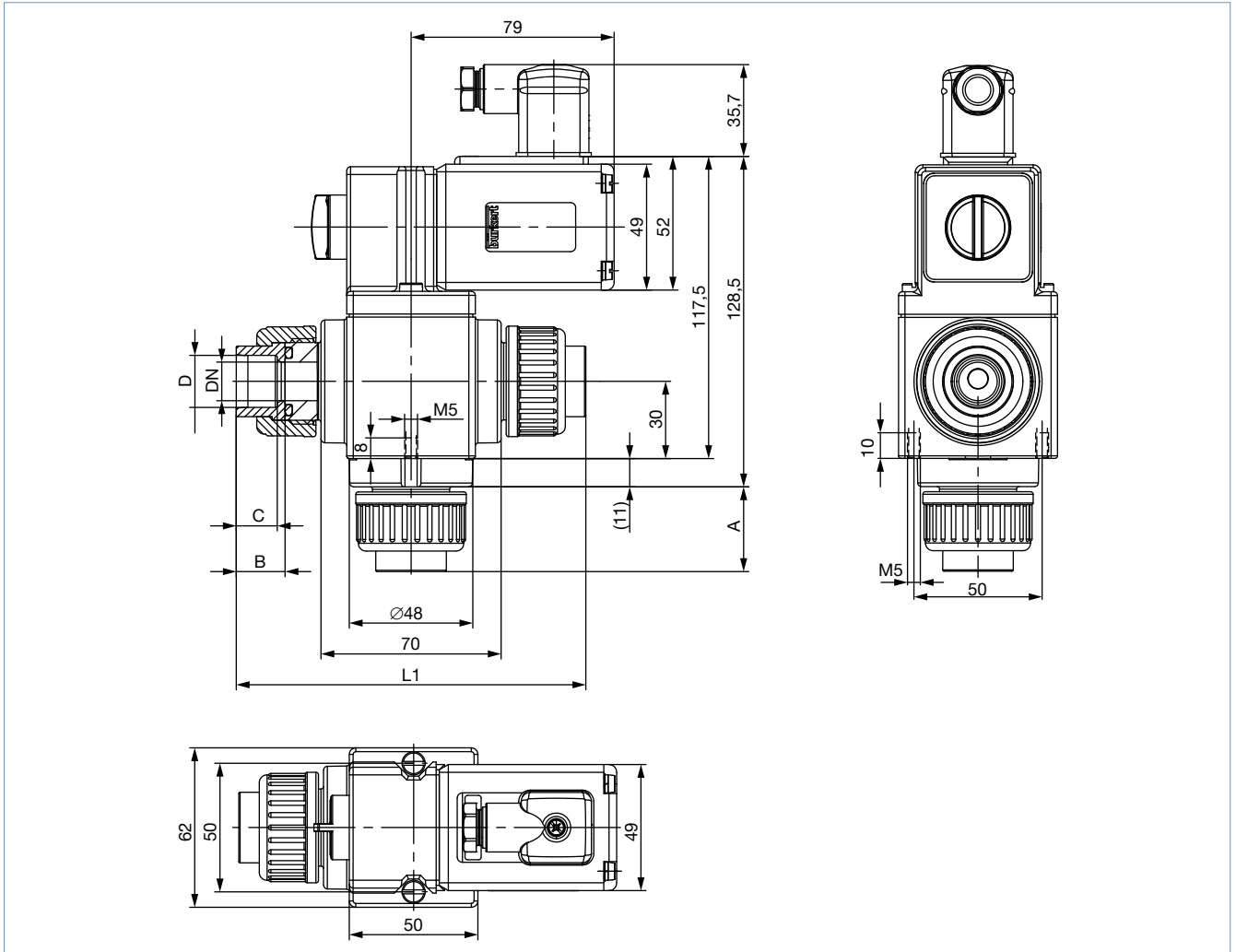


Werkstoff	DN	Anschluss	D	L
Messing	10	Gewindemuffe	G 3/8	12
Messing	15	Gewindemuffe	G 1/2	14
Messing	20	Gewindemuffe	G 3/4	16

5.2. 3/2-Wege-Kunststoffausführung mit Überwurfmutter und Anschlussfitting

Hinweis:

Angaben in mm

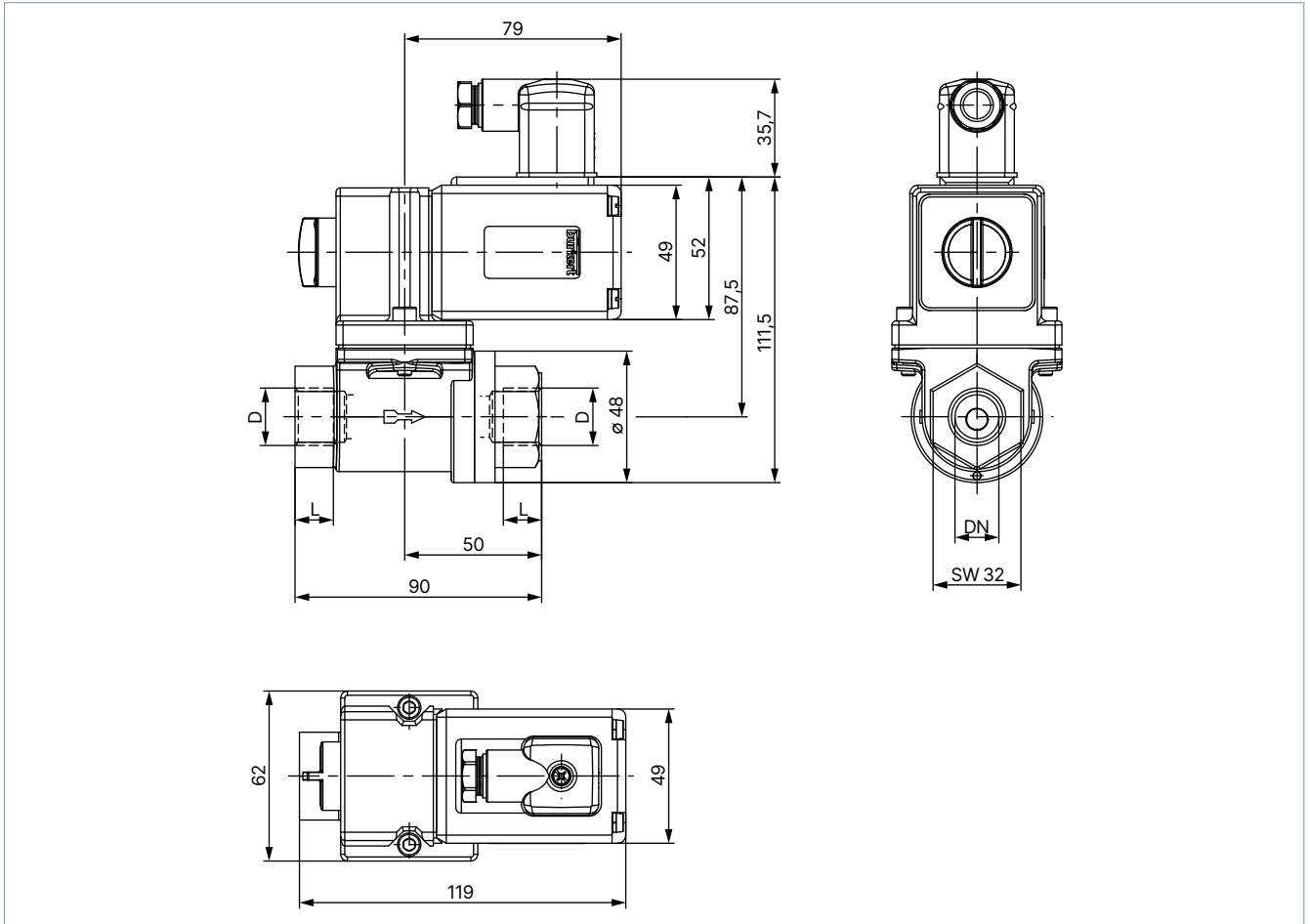


Werkstoff	DN	Anschluss	A	B	C	D	L 1
PVC	10	Klebmuffe	30	17	14	Ø 16,2	130
		Gewindemuffe	30	17	12	G 3/8	130
		Gewindemuffe	30	17	12	NPT 3/8	130
	10 (mit Anschluss für DN 15)	Klebmuffe	32	19	16	Ø 20,2	134
		Gewindemuffe	32	19	13	G 1/2	134
		Gewindemuffe	32	19	14	NPT 1/2	134
	15	Klebmuffe	33	19	16	Ø 20,2	136
		Gewindemuffe	33	19	13	G 1/2	136
		Gewindemuffe	33	19	14	NPT 1/2	136
	15 (mit Anschluss für DN 20)	Klebmuffe	36	22	19	Ø 25,2	142
		Gewindemuffe	36	22	15	G 3/4	142
		Gewindemuffe	36	22	16	NPT 3/4	142
20	Klebmuffe	37	22	19	Ø 25,2	144	
	Gewindemuffe	37	22	15	G 3/4	144	
	Gewindemuffe	37	22	16	NPT 3/4	144	

5.3. 2/2-Wege-Messingausführung für Standard- und Bahnanwendung

Hinweis:

Angaben in mm

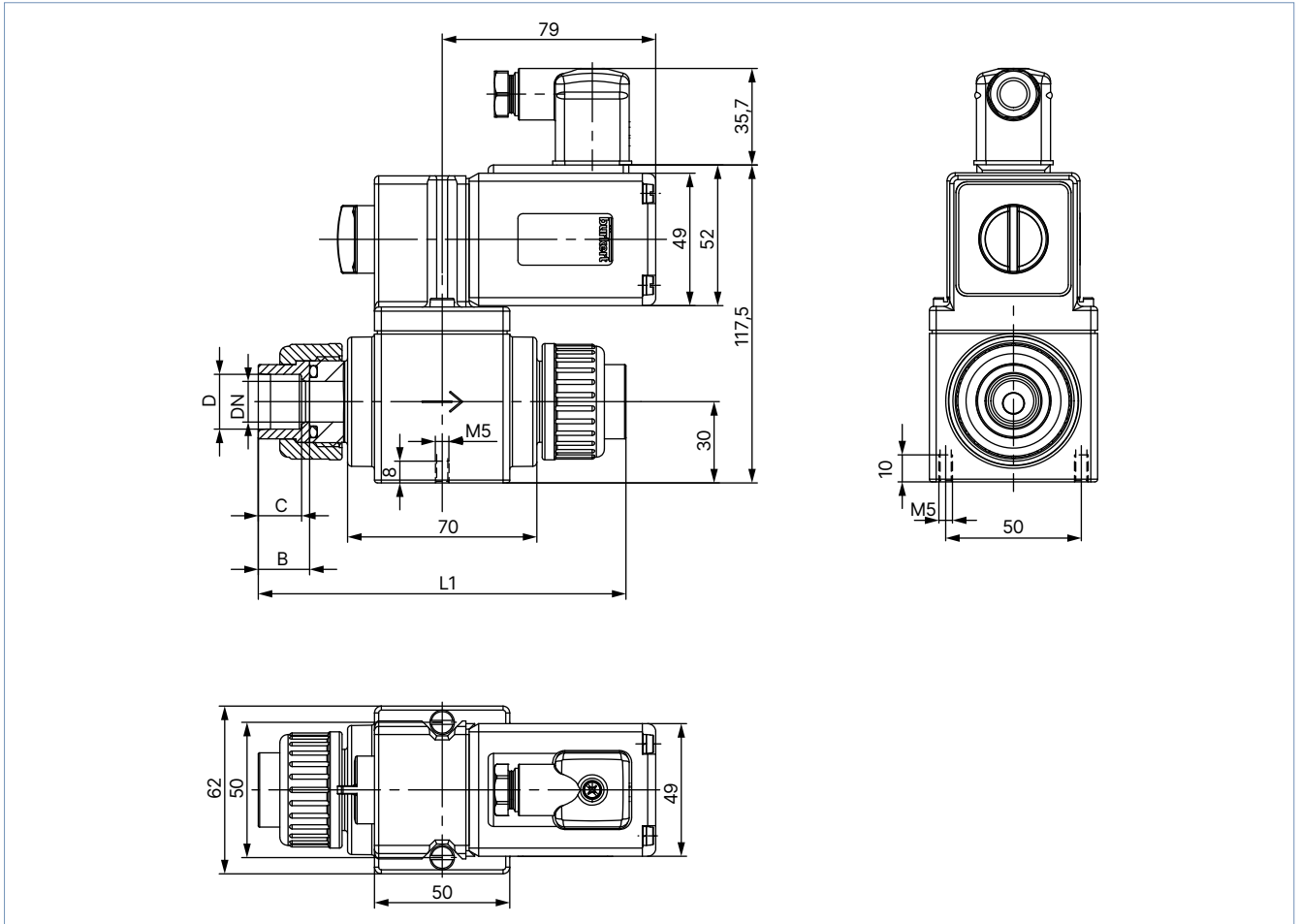


Werkstoff	DN	Anschluss	D	L
Messing	10	Gewindemuffe	G 3/8	12
Messing	15	Gewindemuffe	G 1/2	14
Messing	20	Gewindemuffe	G 3/4	16

5.4. 2/2-Wege-Kunststoffausführung mit Überwurfmutter und Anschlussfitting

Hinweis:

Angaben in mm



Werkstoff	DN	Anschluss	B	C	D	L 1	L 2
PVC	10	Klebmunfte	17	14	Ø 16,2	130	99,5
		Gewindemunfte	17	12	G 3/8	130	99,5
		Gewindemunfte	17	12	NPT 3/8	130	99,5
PVC	10 (mit Anschluss für DN 15)	Klebmunfte	19	16	Ø 20,2	134	101,5
		Gewindemunfte	19	13	G 1/2	134	101,5
		Gewindemunfte	19	14	NPT 1/2	134	101,5
	15	Klebmunfte	19	16	Ø 20,2	136	103,0
		Gewindemunfte	19	13	G 1/2	136	103,0
		Gewindemunfte	19	14	NPT 1/2	136	103,0
	15 (mit Anschluss für DN 20)	Klebmunfte	22	19	Ø 25,2	142	106,0
		Gewindemunfte	22	15	G 3/4	142	106,0
		Gewindemunfte	22	16	NPT 3/4	142	106,0
20	Klebmunfte	22	19	Ø 25,2	144	107,0	
	Gewindemunfte	22	15	G 3/4	144	107,0	
	Gewindemunfte	22	16	NPT 3/4	144	107,0	

DTS 1000010684 DE Version: R Status: RL (released | freigegeben | valide) printed: 21.01.2025

6. Geräte-/Prozessanschlüsse

6.1. Anschlussbelegung

Hinweis:

Die Anschlussbelegung (in der Zeichnung mit Nr. 1, 2 und 3 gekennzeichnet) ist von der Wirkungsweise abhängig. Vergleichen Sie in der Tabelle die jeweilige Anschlussbelegung mit der entsprechenden Wirkungsweise.

Wirkungs- weise	Anschluss 1	Anschluss 2	Anschluss 3	3/2-Wege-Kunststoffausführung	3/2-Wege-Messingausführung
C	R	P	A		
D	P	R	B		
E	P2	P1	A		
F	B	A	P		

DTS 1000010684 DE Version: R Status: RL (released | freigegeben | validé) printed: 21.01.2025

7. Bestellinformationen

7.1. Bürkert eShop



Bürkert eShop – Bequem bestellt und schnell geliefert

Sie möchten Ihr gewünschtes Bürkert Produkt oder Ersatzteil schnell finden und direkt bestellen? Unser Onlineshop ist rund um die Uhr für Sie erreichbar. Melden Sie sich gleich an und nutzen Sie die Vorteile.

[Jetzt online einkaufen](#)

7.2. Bürkert Produktfilter

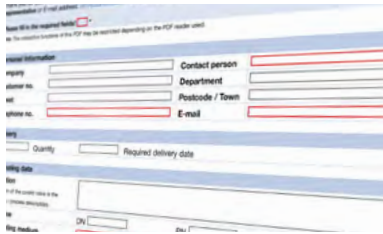


Bürkert Produktfilter – Schnell zum passenden Produkt

Sie möchten anhand Ihrer technischen Anforderungen einfach und bequem selektieren? Nutzen Sie den Bürkert Produktfilter und finden Sie unseren passenden Artikel für Ihre Anwendung.

[Jetzt Produkte filtern](#)

7.3. Bürkert Produkthanfrage-Formular



Bürkert Produkthanfrage-Formular – Ihre Anfrage schnell und kompakt

Sie möchten anhand Ihrer technischen Anforderungen eine gezielte Produkthanfrage stellen? Nutzen Sie hierfür unser Produkthanfrage-Formular. Dort finden Sie alle für Ihren Bürkert Ansprechpartner relevanten Informationen. So können wir Sie optimal beraten.

[Jetzt Formular ausfüllen](#)

DTS 1000010684 DE Version: R Status: RL (released | freigegeben | validé) printed: 21.01.2025

7.4. Bestelltabelle

3/2-Wege-Ausführung, Dichtwerkstoff EPDM

Hinweis:

Weitere Informationen zu den Wirkungsweisen entnehmen Sie dem Kapitel „2. Schaltfunktionen“ auf Seite 5.

Wirkungsweise	Leitungsanschluss [Zoll bzw. mm]	Nennweite [mm]	K _v -Wert Wasser [m³/h]	Druckbereich [bar]	Gehäusewerkstoff	Artikel-Nr.			
						024 / AC/DC	230 / AC/DC	024/50	230/50
						[V/Hz]	[V/Hz]	[V/Hz]	[V/Hz]
WW C 3/2-Wege-Magnetventil Direktwirkend In Ruhestellung geschlossen 	G 3/8	10	2,0	0..1	PVC	a. A.	a. A.	-	-
	G 1/2		2,0	0..1		a. A.	a. A.	-	-
	Klebemuffe Ø 16		2,0	0..1		a. A.	a. A.	-	-
	Klebemuffe Ø 20	2,0	0..1	a. A.		a. A.	-	-	
	G 1/2	15	4,0	0..0,5		a. A.	a. A.	-	-
	Klebemuffe Ø 20		4,0	0..0,5		a. A.	a. A.	-	-
	Klebemuffe Ø 25		4,0	0..0,5		a. A.	a. A.	-	-
	G 3/4	20	5,0	0..0,25		a. A.	a. A.	-	-
Klebemuffe Ø 25	5,0		0..0,25	a. A.	a. A.	-	-		
WW D 3/2-Wege-Magnetventil Direktwirkend In Ruhestellung geöffnet 	G 3/8	10	2,0	0..1	PVC	a. A.	a. A.	a. A.	a. A.
	G 1/2		2,0	0..1		a. A.	a. A.	a. A.	a. A.
	Klebemuffe Ø 16		2,0	0..1		a. A.	a. A.	a. A.	a. A.
	Klebemuffe Ø 20	2,0	0..1	a. A.		a. A.	a. A.	a. A.	
	G 1/2	15	4,0	0..0,5		a. A.	a. A.	a. A.	a. A.
	Klebemuffe Ø 20		4,0	0..0,5		a. A.	a. A.	a. A.	a. A.
	Klebemuffe Ø 25		4,0	0..0,5		a. A.	a. A.	a. A.	a. A.
	G 3/4	20	5,0	0..0,25		a. A.	a. A.	a. A.	a. A.
Klebemuffe Ø 25	5,0		0..0,25	a. A.	a. A.	a. A.	a. A.		
WW F 3/2-Wege-Verteiler- ventil (Magnetventil) Direktwirkend 	G 3/8	10	2,0	0..1	PVC	a. A.	a. A.	a. A.	a. A.
	G 1/2		2,0	0..1		a. A.	a. A.	076537	a. A.
	Klebemuffe Ø 16		2,0	0..1		055770	a. A.	064266	052546
	Klebemuffe Ø 20	2,0	0..1	a. A.		a. A.	a. A.	a. A.	
	G 1/2	15	4,0	0..0,5		025876	a. A.	a. A.	a. A.
	Klebemuffe Ø 20		4,0	0..0,5		049883	a. A.	058279	052071
	Klebemuffe Ø 25		4,0	0..0,5		a. A.	a. A.	a. A.	a. A.
	G 3/4	20	5,0	0..0,25		a. A.	a. A.	a. A.	a. A.
Klebemuffe Ø 25	5,0		0..0,25	067076	a. A.	040921	054564		
WW C 3/2-Wege-Magnetventil Direktwirkend In Ruhestellung geschlossen 	G 3/8	10	2,0	0..1	Messing	a. A.	a. A.	-	-
	G 1/2	15	4,0	0..0,5		046648	a. A.	-	-
	G 3/4	20	5,0	0..0,25		a. A.	a. A.	-	-
WW D 3/2-Wege-Magnetventil Direktwirkend In Ruhestellung geöffnet 	G 3/8	10	2,0	0..1	Messing	a. A.	a. A.	a. A.	a. A.
	G 1/2	15	4,0	0..0,5		a. A.	a. A.	a. A.	a. A.
	G 3/4	20	5,0	0..0,25		a. A.	a. A.	a. A.	a. A.
WW F 3/2-Wege-Verteiler- ventil (Magnetventil) Direktwirkend 	G 3/8	10	2,0	0..1	Messing	a. A.	a. A.	a. A.	a. A.
	G 1/2	15	4,0	0..0,5		a. A.	a. A.	a. A.	053634
	G 3/4	20	5,0	0..0,25		a. A.	a. A.	a. A.	a. A.

a. A = auf Anfrage
 - = nicht erhältlich

DTS 1000010684 DE Version: R Status: RL (released | freigegeben | valide) printed: 21.01.2025

3/2-Wege-Ausführung, Dichtwerkstoff NBR

Hinweis:

Weitere Informationen zu den Wirkungsweisen entnehmen Sie dem Kapitel „2. Schaltungsfunktionen“ auf Seite 5.

Wirkungsweise	Leitungs- anschluss	Nenn- weite	K _v -Wert Wasser	Druck- bereich	Gehäuse- werkstoff	Artikel-Nr.			
						024 / AC/DC	230 / AC/DC	024/50	230/50
						[V/Hz]	[V/Hz]	[V/Hz]	[V/Hz]
WW C 3/2-Wege-Magnetventil Direktwirkend In Ruhestellung geschlossen	G 3/8 G 1/2 G 3/4	10 15 20	2,0 4,0 5,0	0..1 0..0,5 0..0,25	Messing	048997 ☞ 062737 ☞ a. A.	059302 ☞ 062481 ☞ 049470 ☞	- - -	- - -
WW D 3/2-Wege-Magnetventil Direktwirkend In Ruhestellung geöffnet	G 3/8 G 1/2 G 3/4	10 15 20	2,0 4,0 5,0	0..1 0..0,5 0..0,25		a. A. 021964 ☞ a. A.	a. A. a. A. a. A.	a. A. a. A. a. A.	a. A. 051556 ☞ a. A.
WW F 3/2-Wege-Verteilerventil (Magnetventil) Direktwirkend	G 3/8 G 1/2 G 3/4	10 15 20	2,0 4,0 5,0	0..1 0..0,5 0..0,25		064025 ☞ a. A. 140798 ☞	a. A. a. A. a. A.	a. A. 045916 ☞ 062119 ☞	062960 ☞ 062124 ☞ 079567 ☞

a. A = auf Anfrage
- = nicht erhältlich

DTS 1000010684 DE Version: R Status: RL (released | freigegeben | valide) printed: 21.01.2025

3/2-Wege-Ausführung, Dichtwerkstoff FKM

Hinweis:

Weitere Informationen zu den Wirkungsweisen entnehmen Sie dem Kapitel „2. Schaltungsfunktionen“ auf Seite 5.

Wirkungsweise	Leitungs-anschluss [Zoll bzw. mm]	Nenn- weite [mm]	K _v -Wert Wasser [m ³ /h]	Druck- bereich [bar]	Gehäuse- werkstoff	Artikel-Nr.			
						024 / AC/DC [V/Hz]	230 / AC/DC [V/Hz]	024/50 [V/Hz]	230/50 [V/Hz]
WWC 3/2-Wege-Magnetventil Direktwirkend In Ruhestellung geschlossen 	G 3/8	10	2,0	0..1	PVC	a. A.	a. A.	-	-
	G 1/2					a. A.	a. A.	-	-
	Klebemuffe Ø 16					a. A.	a. A.	-	-
	Klebemuffe Ø 20	a. A.	a. A.	-		-			
	G 1/2	15	4,0	0..0,5		a. A.	a. A.	-	-
	Klebemuffe Ø 20					a. A.	a. A.	-	-
	Klebemuffe Ø 25					a. A.	a. A.	-	-
	G 3/4	20	5,0	0..0,25		a. A.	a. A.	-	-
	Klebemuffe Ø 25					a. A.	a. A.	-	-
	WWD 3/2-Wege-Magnetventil Direktwirkend In Ruhestellung geöffnet 	G 3/8	10	2,0		0..1	PVC	a. A.	a. A.
G 1/2		a. A.			a. A.			a. A.	a. A.
Klebemuffe Ø 16		a. A.			a. A.			a. A.	a. A.
Klebemuffe Ø 20		a. A.	a. A.	a. A.	172866 ☞				
G 1/2		15	4,0	0..0,5	a. A.	a. A.		a. A.	a. A.
Klebemuffe Ø 20					a. A.	a. A.		a. A.	a. A.
Klebemuffe Ø 25					a. A.	a. A.		a. A.	a. A.
G 3/4		20	5,0	0..0,25	a. A.	a. A.		a. A.	a. A.
Klebemuffe Ø 25					a. A.	a. A.		a. A.	a. A.
WWF 3/2-Wege-Verteilventil (Magnetventil) Direktwirkend 		G 3/8	10	2,0	0..1	PVC		065194 ☞	a. A.
	G 1/2	a. A.					a. A.	a. A.	a. A.
	Klebemuffe Ø 16	058362 ☞					a. A.	a. A.	052619 ☞
	Klebemuffe Ø 20	a. A.	a. A.	a. A.	a. A.				
	G 1/2	15	4,0	0..0,5	a. A.		a. A.	a. A.	a. A.
	Klebemuffe Ø 20				058710 ☞		a. A.	a. A.	050904 ☞
	Klebemuffe Ø 25				a. A.		020687 ☞	a. A.	042470 ☞
	G 3/4	20	5,0	0..0,25	a. A.		a. A.	a. A.	a. A.
	Klebemuffe Ø 25				058363 ☞		a. A.	068352 ☞	066280 ☞
	WWC 3/2-Wege-Magnetventil Direktwirkend In Ruhestellung geschlossen 	G 3/8	10	2,0	0..1		Messing	a. A.	a. A.
G 1/2		15	4,0	0..0,5	a. A.	a. A.		-	-
G 3/4		20	5,0	0..0,25	a. A.	a. A.		-	-
WWD 3/2-Wege-Magnetventil Direktwirkend In Ruhestellung geöffnet 	G 3/8	10	2,0	0..1	Messing	a. A.	a. A.	a. A.	a. A.
	G 1/2	15	4,0	0..0,5		a. A.	a. A.	a. A.	a. A.
	G 3/4	20	5,0	0..0,25		a. A.	a. A.	a. A.	a. A.
WWF 3/2-Wege-Verteilventil (Magnetventil) Direktwirkend 	G 3/8	10	2,0	0..1	Messing	a. A.	a. A.	a. A.	a. A.
	G 1/2	15	4,0	0..0,5		053050 ☞	069814 ☞	a. A.	058915 ☞
	G 3/4	20	5,0	0..0,25		a. A.	a. A.	a. A.	a. A.

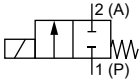
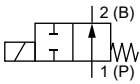
a. A = auf Anfrage
 - = nicht erhältlich

DTS 1000010684 DE Version: R Status: RL (released | freigegeben | valide) printed: 21.01.2025

2/2-Wege-Ausführung, Dichtwerkstoff EPDM

Hinweis:

Weitere Informationen zu den Wirkungsweisen entnehmen Sie dem Kapitel „2. Schaltungsfunktionen“ auf Seite 5.

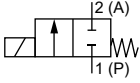
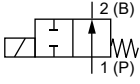
Wirkungsweise	Leitungs-anschluss [Zoll bzw. mm]	Nennweite [mm]	K _v -Wert Wasser [m³/h]	Druckbereich [bar]	Gehäusewerkstoff	Artikel-Nr.			
						024 / AC/DC	230 / AC/DC	024/50	230/50
						[V/Hz]	[V/Hz]	[V/Hz]	[V/Hz]
WW A 2/2-Wege-Magnetventil Direktwirkend In Ruhestellung geschlossen 	G 3/8	10	2,0	0...3	Messing	a. A.	a. A.	a. A.	a. A.
	G 1/2	15	4,5	0..1		a. A.	a. A.	a. A.	056281 𐀀
	G 3/4	20	6,0	0...0,5		a. A.	a. A.	a. A.	a. A.
WW B 2/2-Wege-Magnetventil Direktwirkend In Ruhestellung geöffnet 	G 3/8	10	2,0	0...2	PVC	a. A.	a. A.	a. A.	a. A.
	G 1/2	15	4,5	0..1		049793 𐀀	a. A.	a. A.	a. A.
	G 3/4	20	6,0	0...0,5		280187 𐀀	289458 𐀀	a. A.	a. A.

a. A. = auf Anfrage

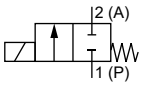
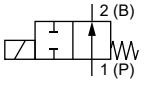
2/2-Wege-Ausführung, Dichtwerkstoff FKM

Hinweis:

Weitere Informationen zu den Wirkungsweisen entnehmen Sie dem Kapitel „2. Schaltungsfunktionen“ auf Seite 5.

Wirkungsweise	Leitungs-anschluss [Zoll bzw. mm]	Nennweite [mm]	K _v -Wert Wasser [m³/h]	Druckbereich [bar]	Gehäusewerkstoff	Artikel-Nr.			
						024 / AC/DC	230 / AC/DC	024/50	230/50
						[V/Hz]	[V/Hz]	[V/Hz]	[V/Hz]
WW A 2/2-Wege-Magnetventil Direktwirkend In Ruhestellung geschlossen 	G 3/8	10	2,0	0...3	PVC	a. A.	a. A.	a. A.	a. A.
	G 1/2					086273 𐀀	a. A.	a. A.	a. A.
	Klebmunne Ø 16					047915 𐀀	a. A.	052953 𐀀	050443 𐀀
	Klebmunne Ø 20					056060 𐀀	a. A.	055817 𐀀	056789 𐀀
	G 1/2	15	4,5	0..1		047398 𐀀	a. A.	a. A.	056663 𐀀
	Klebmunne Ø 20					053882 𐀀	a. A.	051641 𐀀	050787 𐀀
	Klebmunne Ø 25					a. A.	a. A.	a. A.	058369 𐀀
	G 3/4	20	6,0	0...0,5		a. A.	a. A.	a. A.	056794 𐀀
	Klebmunne Ø 25					056495 𐀀	a. A.	050551 𐀀	051351 𐀀
	WW B 2/2-Wege-Magnetventil Direktwirkend In Ruhestellung geöffnet 	G 3/8	10	2,0		0...2	a. A.	a. A.	-
G 1/2		a. A.			a. A.		-	-	
Klebmunne Ø 16		058361 𐀀			053221 𐀀		-	-	
Klebmunne Ø 20		a. A.	a. A.	-	-				
G 1/2		15	4,5	0..1	a. A.	a. A.	-	-	
Klebmunne Ø 20					047503 𐀀	045439 𐀀	-	-	
Klebmunne Ø 25					a. A.	a. A.	-	-	
G 3/4		20	6,0	0...0,5	a. A.	a. A.	-	-	
Klebmunne Ø 25					051969 𐀀	a. A.	-	-	

DTS 1000010684 DE Version: R Status: RL (released | freigegeben | validé) printed: 21.01.2025

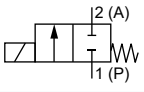
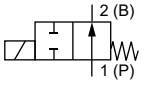
Wirkungsweise	Leitungs-anschluss [Zoll bzw. mm]	Nennweite [mm]	K _v -Wert Wasser [m ³ /h]	Druckbereich [bar]	Gehäusewerkstoff	Artikel-Nr.			
						024 / AC/DC [V/Hz]	230 / AC/DC [V/Hz]	024/50 [V/Hz]	230/50 [V/Hz]
WW A 2/2-Wege-Magnetventil Direktwirkend In Ruhestellung geschlossen 	G 3/8	10	2,0	0...3	Messing	054053	a. A.	048664	044502
	G 1/2	15	4,5	0..1		025537	a. A.	a. A.	040549
	G 3/4	20	6,0	0...0,5		069752	a. A.	a. A.	048622
WW B 2/2-Wege-Magnetventil Direktwirkend In Ruhestellung geöffnet 	G 3/8	10	2,0	0...2	Messing	a. A.	a. A.	a. A.	a. A.
	G 1/2	15	4,5	0..1		059360	046643	a. A.	a. A.
	G 3/4	20	6,0	0...0,5		a. A.	a. A.	a. A.	a. A.

a. A = auf Anfrage
 - = nicht erhältlich

2/2-Wege-Messingausführung für Bahnanwendungen

Hinweis:

Weitere Informationen zu den Wirkungsweisen entnehmen Sie dem Kapitel „2. Schaltungsfunktionen“ auf Seite 5.

Wirkungsweise	Leitungs-anschluss [Zoll bzw. mm]	Nennweite [mm]	K _v -Wert Wasser [m ³ /h]	Druckbereich [bar]	Gehäusewerkstoff	Artikel-Nr.			
						024 / AC/DC [V/Hz]	036 / AC/DC [V/Hz]	110 / AC/DC [V/Hz]	230 / AC/DC [V/Hz]
WW A 2/2-Wege-Magnetventil Direktwirkend In Ruhestellung geschlossen 	G 3/8	10	2,0	0...3	Messing	246791	a. A.	246792	246793
	G 1/2	15	4,5	0..1		246789	a. A.	242884	246790
	G 3/4	20	6,0	0...0,5		239361	a. A.	239348	246787
WW B 2/2-Wege-Magnetventil Direktwirkend In Ruhestellung geöffnet 	G 3/8	10	2,0	0...2	Messing	340223	a. A.	a. A.	a. A.
	G 1/2	15	4,5	0..1		a. A.	a. A.	a. A.	a. A.
	G 3/4	20	6,0	0...0,5		a. A.	a. A.	a. A.	a. A.

a. A = auf Anfrage

DTS 1000010684 DE Version: R Status: RL (released | freigegeben | validé) printed: 21.01.2025

7.5. Bestelltabelle Zubehör

Gerätesteckdose Typ 2518, Steckerform A gemäß DIN EN 175301 - 803

Hinweis:

- Angaben in mm
- Für weitere Ausführungen siehe Datenblatt **Typ 2518** ▶

Gerätesteckdose	Abmessungen	Ausführung	Spannung	Artikel-Nr.
		Ohne Beschaltung (AC/DC)	0...250 V AC/DC	314802
		Mit LED (AC/DC)	12...24 V AC/DC	314812
		Mit LED und Varistor (AC/DC)	12...24 V AC/DC	314820
		Mit Gleichrichter, LED und Varistor	12...24 V AC/DC	314816
		Ohne Beschaltung (AC/DC) mit Silikondichtung für höhere Umgebungstemperatur, z. B. Dampfausführung (NA07)	0...250 V AC/DC	361687

Timer Typ 1087, Steckerform A gemäß DIN EN 175301 - 803

Hinweis:

Weitere Informationen zum Timer entnehmen Sie dem Datenblatt für **Typ 1087** ▶.


Zeitsteuerung	Zulassung	Produkt - Code	Spannungsbereich	Artikel-Nr.
Analog 	-	1087-A-BCH-UC - 28	10...30 V AC/DC	348828
	-	1087-A-BDK-UC - 28	24...240 V AC/DC	348829
	cURus	1087-A-BCH-UC - 28*PU01	10...30 V AC/DC	348906
	cURus	1087-A-BDK-UC - 28*PU01	24...240 V AC/DC	348907
Digital 	-	1087-A-BFW-UC - 29	10...48 V AC/DC	348830
	-	1087-A-BDX-UC - 29	110...240 V AC/DC	348831
	cURus	1087-A-BFW-UC - 29*PU01	10...48 V AC/DC	348908
	cURus	1087-A-BDX-UC - 29*PU01	110...240 V AC/DC	348909

DTS 1000010684 DE Version: R Status: RL (released | freigegeben | valide) printed: 21.01.2025

Elektrischer Stellungsrückmelder Typ 1060 mit var. Code LF06

Hinweis:

- Für Standard- und Bahnausführung möglich
- Weitere Informationen zum Stellungsrückmelder entnehmen Sie dem Datenblatt **Typ 1060** ▶.
- **Der Stellungsrückmelder ist an der Spule montiert und kann nicht separat bestellt werden.**
- Für ein Ventil Typ 0131 mit Stellungsrückmelder wenden Sie sich an Ihren Bürkert Partner.

Stellungsrückmelder	Spannungen ^{1.)} mit Rückmelder
	24 V/UC
	24 V/50 Hz
	230 V/UC
	230 V/50 Hz

1.) Weitere Spannungen sind auf Anfrage erhältlich.