



## 二位三通或二位三通摇臂隔膜式电磁阀

- 满足严苛的耐化学腐蚀性要求
- 结构紧凑，宽度16 mm，最大  $C_v$  值 0.058
- 自1993 年问世至今，已证实了其可靠性
- 设计灵活，可为客户定制阀组
- 高背压密封性、极佳的可清洗性和 100% 的负载周期

数据表中所述的产品型号可能与产品介绍及说明中的产品型号有所不同。

### 可与以下产品组合使用

 <p><b>1054 型</b> 电气连接插头</p>	▶
 <p><b>2505 型</b> 适合 Bürkert 微型电磁阀的电气连接插头，10 mm 宽</p>	▶
 <p><b>TVU003 型</b> 用于 UNF 接口的连接件，PTFE 材质，适用于带 UNF 1/4-28 连接接口的分析阀门。</p>	▶

### 产品特点

0127 型电磁阀是 Bürkert 独特的微型介质隔离阀的先驱，适用于实验室、医疗和分析技术等领域。凭借其介质隔离式的摇臂技术，至今仍作为行业的标杆。极低的功耗，确保了最低温度的输入，从而保护介质。由于独特的低容积的阀体设计，近乎无死区的可清洗性，避免了交叉污染的风险，确保精确可靠的分析结果。该阀结构紧凑，便于集成，以节省空间。

## 内容

<b>1. 常规技术参数</b>	<b>3</b>
1.1. 常规数据 .....	3
1.2. 介质压力 .....	4
1.3. 介质温度 .....	4
1.4. 内容积 .....	5
<b>2. 产品版本</b>	<b>5</b>
<b>3. 回路功能</b>	<b>6</b>
<b>4. 认证和符合性</b>	<b>6</b>
4.1. 一般说明 .....	6
4.2. 符合性 .....	6
4.3. 标准 .....	6
4.4. 食品和饮料/卫生 .....	6
<b>5. 材料</b>	<b>7</b>
5.1. Bürkert resistApp .....	7
5.2. 材料说明 .....	7
<b>6. 尺寸</b>	<b>8</b>
6.1. 螺纹接口版本 PEEK G ¼ 英寸, 带 2505 型矩形插头 .....	8
6.2. 螺纹接口版本 UNF ¼ 英寸-28, 带 1054 型电气连接插头 .....	8
6.3. 插管连接版本, 带 1054 型电气连接插头 .....	9
6.4. 底板连接式, 带飞线 .....	10
6.5. Bürkert 底板, 标准三通接口 .....	10
6.6. Bürkert 底板, 标准二通接口 .....	11
6.7. Bürkert 底板, 二通接口 (低死区) .....	11
<b>7. 订货信息</b>	<b>11</b>
7.1. Bürkert 网上商店 .....	11
7.2. Bürkert 产品选型 .....	12
7.3. Bürkert 产品咨询表 .....	12
7.4. 订货表 .....	12
标准阀门 .....	12
具有低功耗的电磁阀 .....	13
7.5. 配件订货表 .....	14
1054 型电气连接插头 .....	14
2505 型矩形插头 .....	14
管件和插管 .....	14
多通道汇流板, 适用于 Bürkert 底板式, 二通 .....	15
多通道汇流板, 适用于 Bürkert 底板式, 三通 .....	17
单层汇流板, 适用于 Bürkert 底板式, 三通 .....	18

## 1. 常规技术参数

### 1.1. 常规数据

产品特征	
尺寸	更多信息, 请参见章节 <b>“6. 尺寸”</b> 在第 8 页。
<b>材料</b>	
密封件	FFKM、FKM、EPDM
阀体外壳	PEEK、PPS (PVDF 可应要求提供)
内容积 <sup>1)</sup>	底板连接式: 44 µl 起 插管连接式: 35 µl 起 G ½ 英寸: 100 µl 起 UNF ¼ 英寸-28: 25 µl 起 <10 µl 可应要求提供 详细信息请参见章节 <b>“1.4. 内容积”</b> 在第 5 页
公称直径	DN 0.8~DN 1.6
回路功能	A、B 和 T 更多信息, 请参见章节 <b>“3. 回路功能”</b> 在第 6 页。
典型的产品使用寿命 <sup>2)</sup>	10,000,000 次开关操作循环 (依据实验室对 FKM 及 EPDM 材质的耐久测试结果)
性能数据	
切换时间 <sup>3)</sup>	打开: 约 25 ms (压力增加 0~10%) 关闭: 约 25 ms (压力下降 100~90%)
电气参数	
工作电压	12/24 V DC, 24 V UC (其他电压规格可应要求提供)
负载周期	连续运行 100% ED 底板安装: 如果介质或环境温度超过 +40 °C: 间歇运行 40% (至少 10 分钟)
标称功率	3.4 W (可提供内部功率降低的版本)
电压允差	±10%
介质参数	
工作介质	耐受中性和腐蚀性的液体与气体 (参见章节 <b>“5.1. Bürkert resistApp”</b> 在第 7 页)
介质温度	最高 -10 °C~+55 °C 更多信息, 请参见章节 <b>“1.3. 介质温度”</b> 在第 4 页。
粘度	最大 21 mm <sup>2</sup> /s
过程接口/管道接口和通信	
电气连接 <sup>4)</sup>	<b>1054 型</b> ▶ 电气连接插头 两条 FEP 飞线 0.2 mm <sup>2</sup> (AWG24), 线长 500 mm <b>2505 型</b> ▶ 矩形插头
管道接口	Bürkert 底板连接 (16 × 27 mm) 插管连接 G ½ 英寸 UNF ¼ 英寸-28
认证和符合性	
防护等级	IP65, 带飞线和 <b>1054 型</b> ▶ 电气连接插头 IP30, 带 <b>2505 型</b> ▶ 矩形插头
食品和饮料/卫生	FDA (仅 EPDM 密封材料可按需提供) 更多信息, 请参见章节 <b>“4.4. 食品和饮料/卫生”</b> 在第 6 页。
环境与安装	
安装位置	任意, 建议执行机构向上
环境温度	最高 +55 °C

1) 内容积因阀体而异, 详细信息请参见 **“1.4. 内容积”** 在第 5 页。

2) 使用寿命取决于介质、温度、压力、密封材料和实际使用条件。

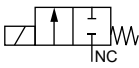
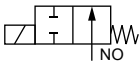
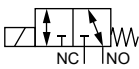
3) 在 +20 °C、阀门出口处 2 bar 压力下测量, 依据 DIN ISO 12238:2001 标准

4) 其他电气连接和其他电缆长度可应要求提供。

## 1.2. 介质压力

### 注意:

- 不同压力范围可应要求提供。
- 对于低死区版本, 背压被限制在最大 1 bar。

作用方式	公称直径	管道接口	最大压力差 <sup>1)</sup>
	[mm]		[bar]
<b>WW A</b> 二位二通电磁阀 直动式 在断电位置关闭 	0.8	底板连接	0~6
	1.2	UNF ¼ 英寸-28 底板连接	0~5
	1.6	UNF ¼ 英寸-28 底板连接 G ½ 英寸 插管连接	0~2 真空...2
<b>WW B</b> 二位二通电磁阀 直动式 在断电位置打开 	0.8	底板连接	0~6
	1.2	UNF ¼ 英寸-28 底板连接	0~5
	1.6	UNF ¼ 英寸-28 底板连接 G ½ 英寸 插管连接	0~2 真空...2
<b>WW T</b> 二位三通电磁阀 直动式 任意流向 通用 	0.8	底板连接	0~6
	1.2	UNF ¼ 英寸-28 底板连接	0~5
	1.6	UNF ¼ 英寸-28 底板连接 G ½ 英寸 插管连接	0~2 真空...2

1.) 压力数据: 表压

## 1.3. 介质温度

### 注意:

允许的介质温度取决于密封材料和公称直径。

说明	公称直径	密封材料	温度范围
介质温度	DN 0.8	FFKM	+5 °C~+50 °C
	DN 0.8	FKM	0 °C~+50 °C
	DN 0.8	EPDM	-5 °C~+50 °C
	DN 1.2 和 DN 1.6	FFKM	+10 °C~+50 °C
	DN 1.2 和 DN 1.6	FKM	+5 °C~+50 °C
	DN 1.2 和 DN 1.6	EPDM	0 °C~+50 °C
介质温度 受切换时间和使用寿命的限制	DN 0.8	FFKM	0 °C~+50 °C
	DN 0.8	FKM	-5 °C~+55 °C
	DN 0.8	EPDM	-10 °C~+50 °C
	DN 1.2 和 DN 1.6	FFKM	+5 °C~+50 °C
	DN 1.2 和 DN 1.6 <sup>1)</sup>	FKM	0 °C~+55 °C
	DN 1.2 和 DN 1.6	EPDM	-5 °C~+50 °C

1.) 公称直径在不低于 -15 °C 的条件下可应要求提供。

## 1.4. 内容积

### 注意:

内容积取决于阀体结构。

阀体	二通 (低死区)		二通		三通	
	介质腔室	总容积	介质腔室	总容积	介质腔室	总容积
底板连接	44 $\mu$ l	54 $\mu$ l	97 $\mu$ l	106 $\mu$ l	90 $\mu$ l	106 $\mu$ l
G 1/8 英寸	—	—	94 $\mu$ l	207 $\mu$ l	88 $\mu$ l	228 $\mu$ l
UNF 1/4 英寸-28	25 $\mu$ l	69 $\mu$ l	55 $\mu$ l	79 $\mu$ l	54 $\mu$ l	95 $\mu$ l
插管连接	35 $\mu$ l	105 $\mu$ l	67 $\mu$ l	135 $\mu$ l	73 $\mu$ l	178 $\mu$ l

## 2. 产品版本

飞线设备带底板连接	矩形插头带底板连接	矩形插头带插管连接
		
矩形插头带螺纹阀体 G 1/8 英寸	矩形插头带螺纹阀体 UNF 1/4 英寸-28	
		

### 3. 回路功能

符号	说明
	<b>作用方式 A (WW A)</b> 二位二通电磁阀 直动式 在断电位置关闭
	<b>作用方式 B (WW B)</b> 二位二通电磁阀 直动式 在断电位置打开
	<b>作用方式 T (WW T)</b> 二位三通电磁阀 直动式 任意流向 通用

### 4. 认证和符合性

#### 4.1. 一般说明

- 查询时，必须指出以下所述认证或符合性。只有这样，我们才能确保产品满足所有规定的性能。
- 并非所有可订购的设备版本都会提供以下所述认证或符合性。

#### 4.2. 符合性

根据欧盟符合性声明，产品符合欧盟指令。

#### 4.3. 标准

用于证明其符合欧盟指令的适用标准可以在欧盟型式检验证书和/或欧盟符合性声明中找到。

#### 4.4. 食品和饮料/卫生

符合性	说明
FDA	<b>FDA——《联邦法规汇编》（适用于版本代码 PL03）</b> 根据制造商的声明，所有与介质接触的材料均符合 FDA（美国食品药品监督管理局）公布的《联邦法规汇编》。

## 5. 材料

### 5.1. Bürkert resistApp

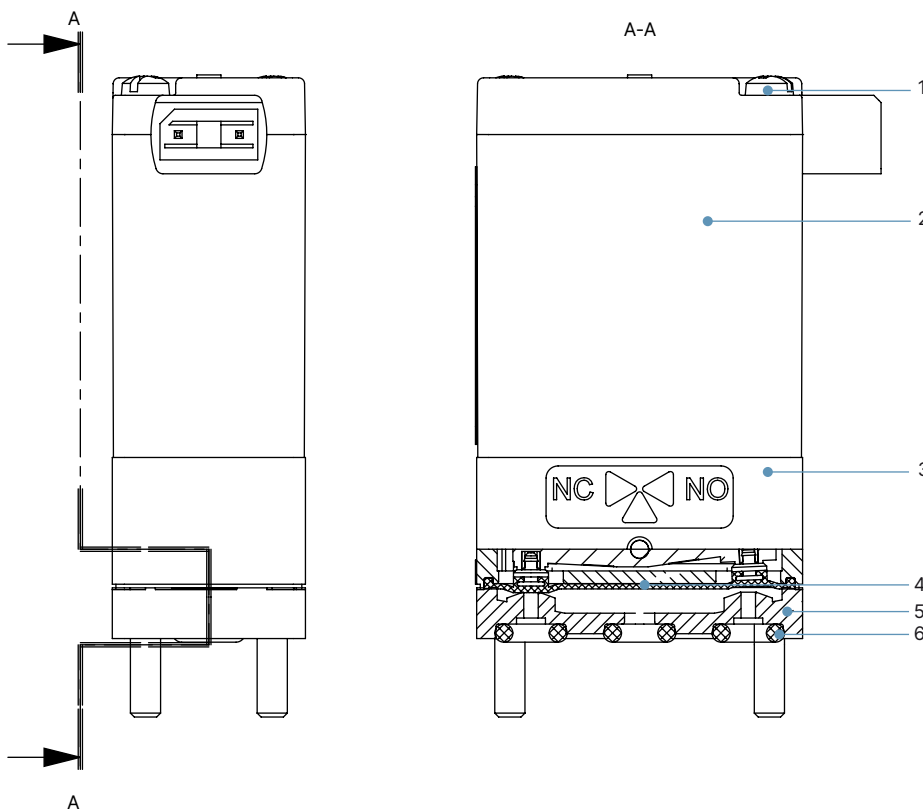


#### Bürkert resistApp——耐化学性表

您想在个人应用情况下保证材料的可靠性和耐久性吗？在我们的网页上或在 resistApp 中验证您的介质和材料组合。

[立即检验耐化学性](#)

### 5.2. 材料说明



编号	元件	材料
1	圆头螺钉 M2.5 (贯穿)	不锈钢
2	线圈	环氧树脂
3	执行机构外壳	PPS
4	膜片 <sup>1)</sup>	FFKM、FKM、EPDM
5	流体室 <sup>1)</sup>	PEEK、PPS (PVDF 可按要求提供)
6	底板密封件 <sup>1)</sup>	FFKM、FKM、EPDM

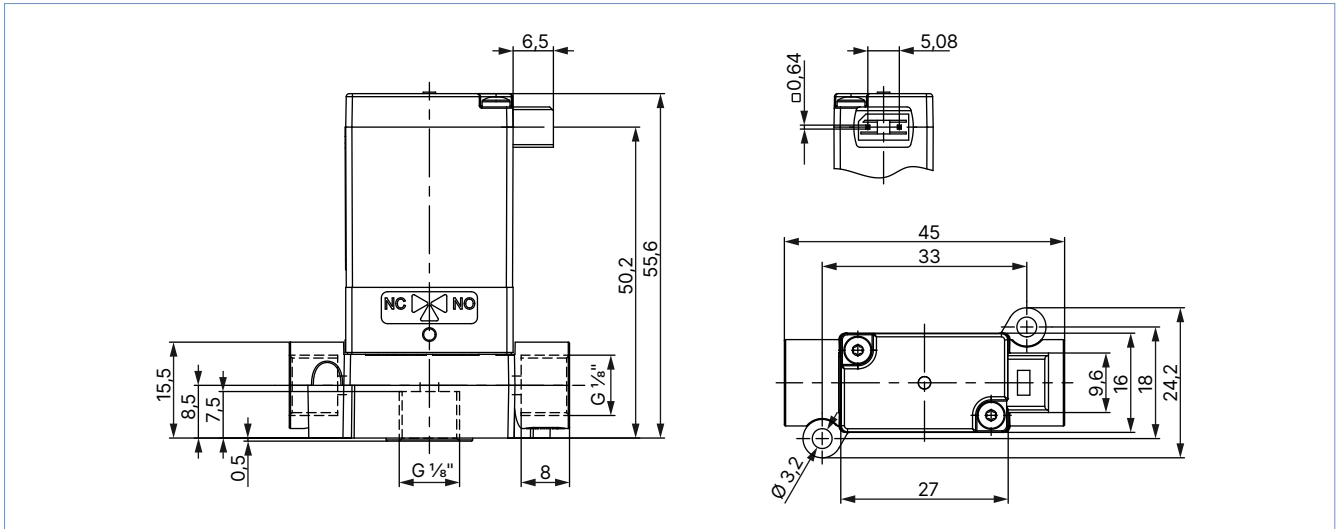
1.) 与介质接触

## 6. 尺寸

### 6.1. 螺纹接口版本 PEEK G 1/8 英寸, 带 2505 型矩形插头

注意:

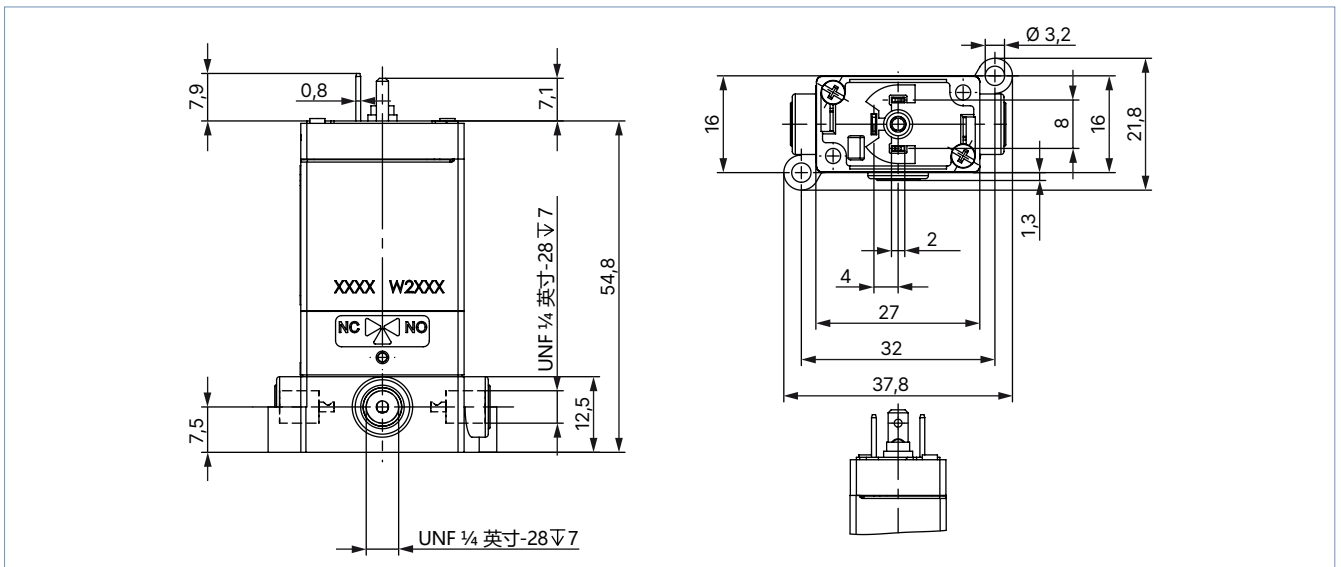
- 尺寸 mm
- 其他版本可应要求提供。



### 6.2. 螺纹接口版本 UNF 1/4 英寸-28, 带 1054 型电气连接插头

注意:

- 尺寸 mm
- 其他版本可应要求提供。

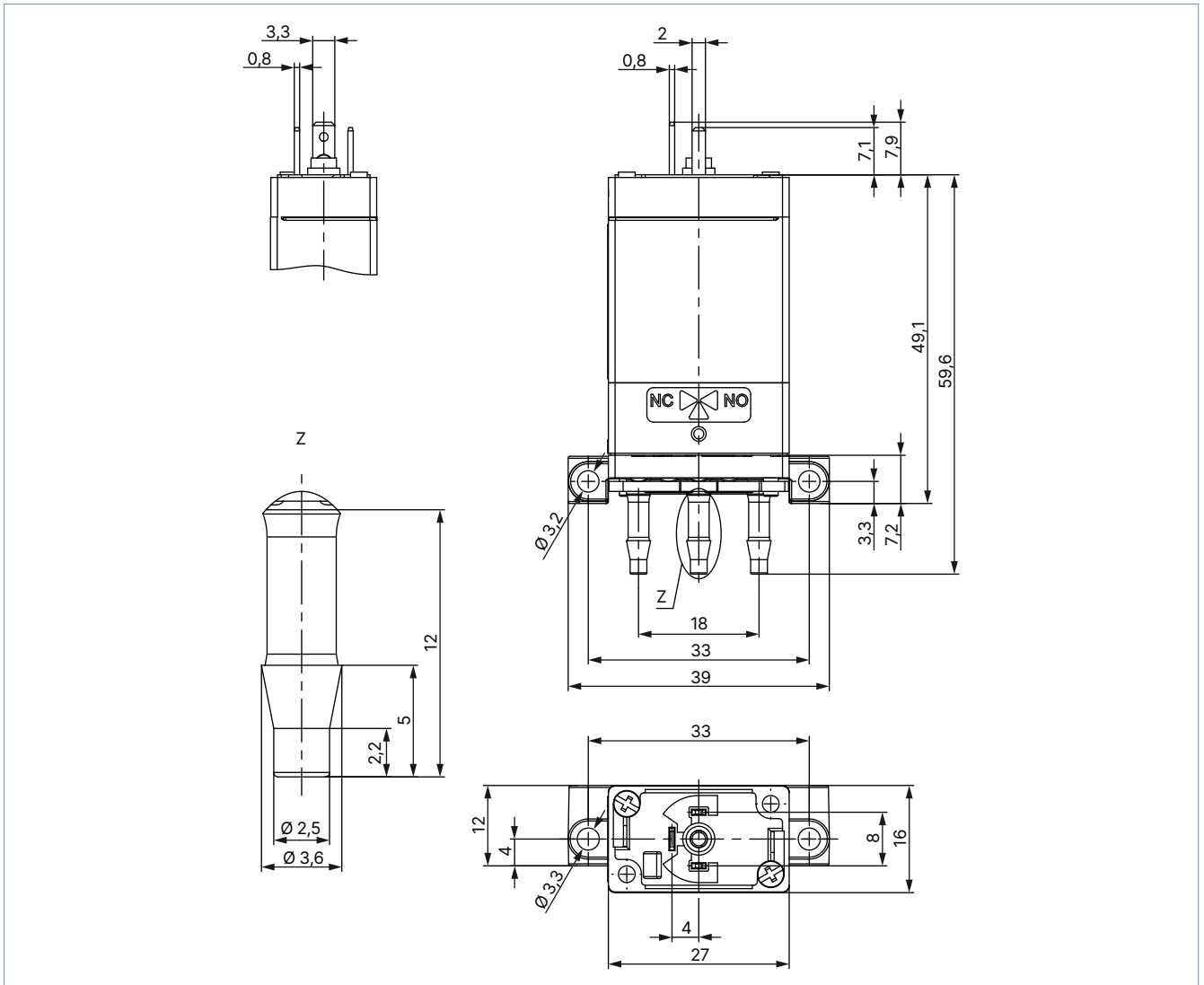




### 6.3. 插管连接版本, 带 1054 型电气连接插头

注意:

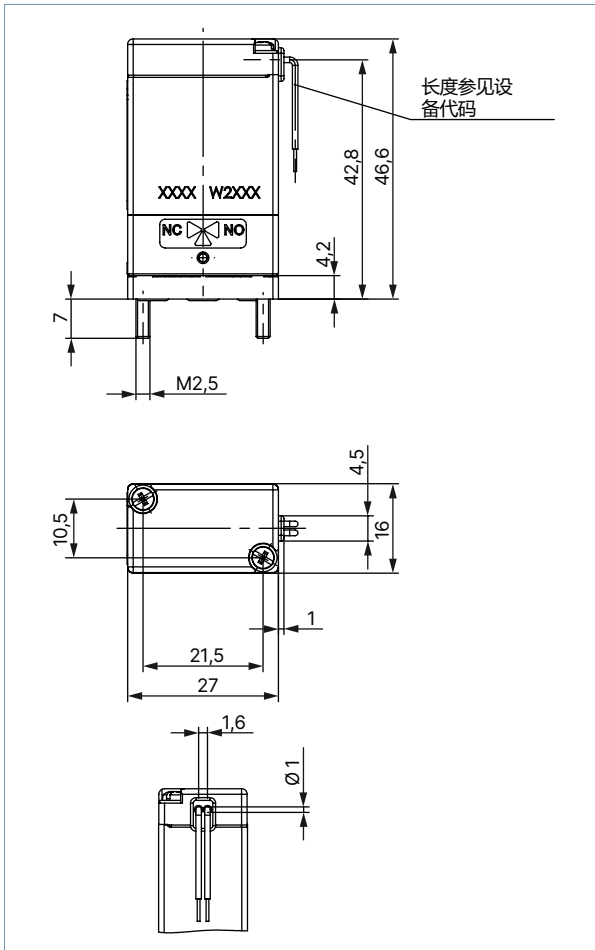
- 尺寸 mm
- 其他版本可应要求提供。



#### 6.4. 底板连接式, 带飞线

注意:

- 尺寸 mm
- 其他螺栓长度可应要求提供。
- 自攻螺钉可应要求提供。



#### 流体接口的分类

##### 作用方式 A (WW A)

二位二通电磁阀  
直动式  
在断电位置关闭

##### 作用方式 B (WW B)

二位二通电磁阀  
直动式  
在断电位置打开

##### 作用方式 T (WW T)

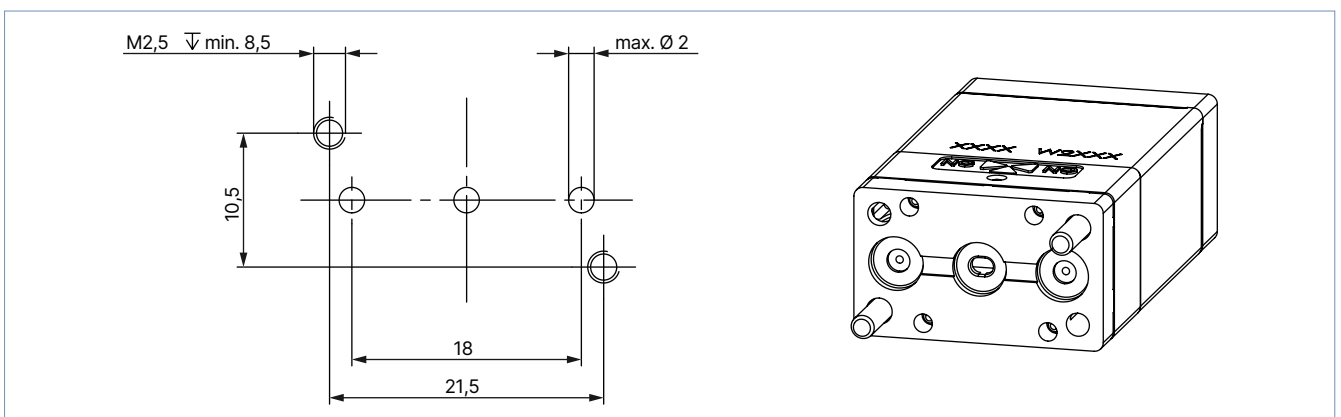
二位三通电磁阀  
直动式  
任意流向  
通用

参见章节 “3. 回路功能” 在第 6 页

#### 6.5. Bürkert 底板, 标准三通接口

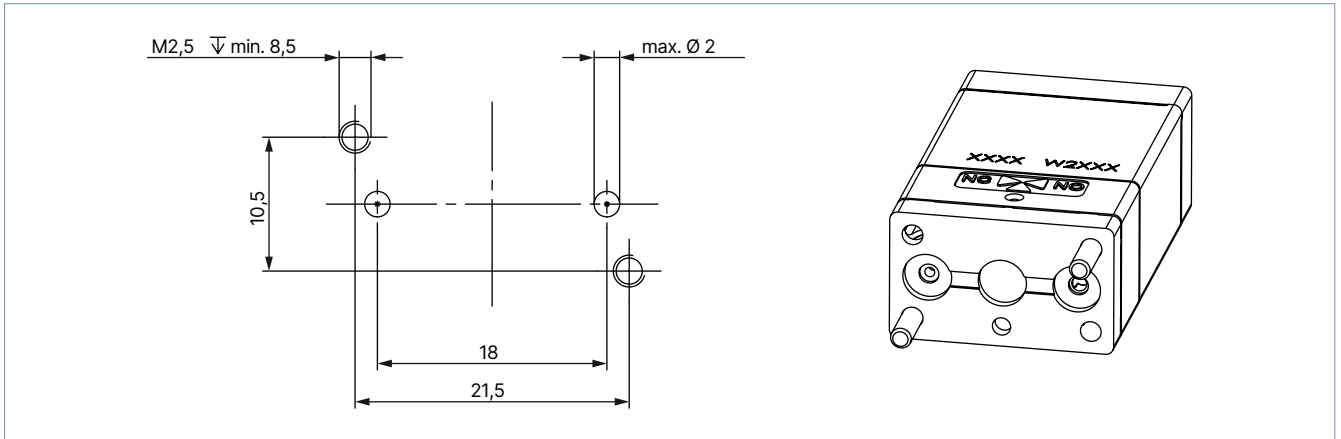
注意:

尺寸 mm



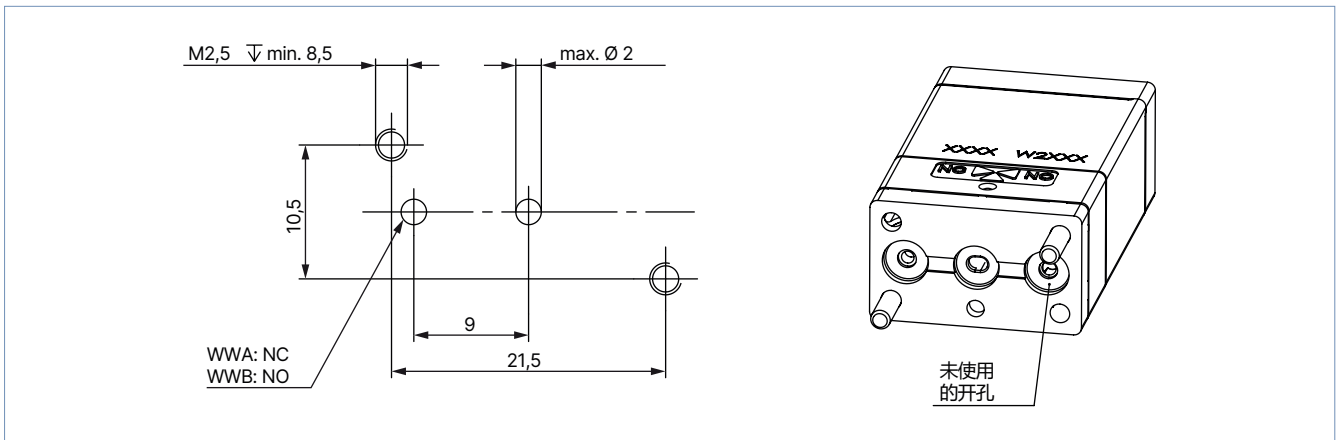
## 6.6. Bürkert 底板, 标准二通接口

注意:  
尺寸 mm



## 6.7. Bürkert 底板, 二通接口 (低死区)

注意:  
• 尺寸 mm  
• 可应要求提供



## 7. 订货信息

### 7.1. Bürkert 网上商店



**Bürkert 网上商店——轻松订购、快速送达**

您想快速查找并直接订购您所需的 Bürkert 产品或备件吗? 我们的网上商店全天 24 小时开放。立即注册享受便利。

[立即在线订购](#)

### 7.2. Bürkert 产品选型

**Bürkert 产品选型——快速找到合适的产品**

您想要基于您的技术要求选择合适的产品吗？利用 Bürkert 产品选型，查找匹配您应用的合适产品。

立即筛选产品

### 7.3. Bürkert 产品咨询表

**Bürkert 产品咨询表，让您快速便捷地咨询**

您希望基于您的技术要求有针对性地提出产品咨询吗？为此，可使用我们的产品咨询表。在那里您可以找到与您的 Bürkert 联系人相关的所有信息。这样我们就能为您提供最佳建议。

立即填写表格

### 7.4. 订货表


#### 标准阀门

#### 注意：

- 不同压力范围可应要求提供。
- 低死区二通版本可应要求提供。
- 2 个适用于底板连接式的固定螺钉 M2.5 包含在供货范围内。
- 矩形插头和电气连接插头的插拔连接器不包含在供货范围内，必须单独订购，参见 “7.5. 配件订货表” 在第 14 页。

作用方式	管道接口	公称直径	Q <sub>np</sub> 值 (空气)	K <sub>v</sub> 值 (水)	C <sub>v</sub> 值	电压/频率	压力范围	外壳材料	密封材料	电气连接	订货号		
		[mm]	[l/min]	[m <sup>3</sup> /h]	[gpm]							[bar] <sup>1)</sup>	
<b>WW A</b> 二位二通电磁阀 直动式 在断电位置关闭 	底板连接	0.8	16	0.015	0.017	24/DC	0~6	PEEK	FFKM	飞线, 0.5 m	276699		
								PPS	FKM	飞线, 0.5 m	264327		
								PPS	EPDM	矩形插头	276701		
	底板连接	1.2	32	0.03	0.035	24/DC	0~5	PEEK	FFKM	飞线, 0.5 m	276703		
										矩形插头	276710		
									PPS	FKM	飞线, 0.5 m	276718	
									PPS	EPDM	电气连接插头	276728	
	UNF ¼ 英寸-28	1.2	27	0.025	0.029	12/DC	0~5	PEEK	FFKM	飞线, 0.5 m	244706		
						24/DC					280858		
	底板连接	1.6	49	0.045	0.052	24/DC	真空...2	PEEK	FFKM	飞线, 0.5 m	242451		
						PPS					FKM	矩形插头	273398
					12/DC	PPS					EPDM	矩形插头	276746
插管连接	1.6	49	0.045	0.052	24/DC	真空...2	PEEK	FFKM	飞线, 0.5 m	20046222			
										矩形插头	20043727		
G ½ 英寸	1.6	54	0.05	0.058	24/DC	真空...2	PEEK	FFKM	飞线, 0.5 m	20051573			
										矩形插头	20043555		
UNF ¼ 英寸-28	1.6	33	0.03	0.035	24/DC	0~2	PEEK	FFKM	飞线, 0.5 m	463551			
										矩形插头	262460		
										电气连接插头	207675		
<b>WW B</b> 二位二通电磁阀 直动式 在断电位置打开 	底板连接	1.6	49	0.045	0.052	24/DC	真空...2	PPS	EPDM	矩形插头	276747		
	插管连接	1.6	49	0.045	0.052	24/DC	真空...2	PEEK	FFKM	飞线, 0.5 m	20050306		
										矩形插头	20050309		
	G ½ 英寸	1.6	54	0.05	0.058	24/DC	真空...2	PEEK	FFKM	飞线, 0.5 m	20041223		
										矩形插头	20043554		

DTS 1000580056 ZH Version: D Status: RL (released | freigegeben | valide) printed: 26.03.2025

作用方式	管道接口	公称直径	Q <sub>N</sub> 值 (空气)	K <sub>v</sub> 值 (水)	C <sub>v</sub> 值	电压/频率	压力范围	外壳材料	密封材料	电气连接	订货号
		[mm]	[l/min]	[m <sup>3</sup> /h]	[gpm]						
<b>WW T</b> 二位三通电磁阀 直动式 任意流向 通用 	底板连接	0.8	16	0.015	0.017	24/DC	0~6	PEEK	FFKM	飞线, 0.5 m	276748 𠄎
		PPS	FKM	矩形插头	276749 𠄎						
		PPS	EPDM	矩形插头	276750 𠄎						
	底板连接	1.2	32	0.03	0.035	24/DC	0~5	PEEK	FFKM	飞线, 0.5 m	276753 𠄎
		PPS	FKM	飞线, 0.5 m	276756 𠄎						
		PPS	EPDM	矩形插头	276758 𠄎						
	UNF ¼ 英寸-28	1.2	27	0.025	0.029	12/DC 24/DC	0~5	PEEK	FFKM	飞线, 0.5 m	244696 𠄎
	底板连接	1.6	49	0.045	0.052	24/DC	真空...2	PEEK	FFKM	飞线, 0.5 m	460264 𠄎
								PPS	FKM	矩形插头	271604 𠄎
								PPS	EPDM	矩形插头	276759 𠄎
插管连接	1.6	49	0.045	0.052	24/DC	真空...2	PEEK	FFKM	飞线, 0.5 m	20038002 𠄎	
G ⅜ 英寸	1.6	54	0.05	0.054	24/DC	真空...2	PEEK	FFKM	飞线, 0.5 m	20041217 𠄎	
									矩形插头	20051577 𠄎	
UNF ¼ 英寸-28	1.6	33	0.03	0.035	24/DC	0~2	PEEK	FFKM	飞线, 0.5 m	464968 𠄎	
									矩形插头	262461 𠄎	
									电气连接插头	280172 𠄎	

1.) 压力数据: 表压

### 具有降功耗的电磁阀

#### 注意:





大约 500 ms 后, 标称功率会自动从 4 W 降低到 1 W。

作用方式	管道接口	公称直径	Q <sub>N</sub> 值 (空气)	K <sub>v</sub> 值 (水)	C <sub>v</sub> 值	电压/频率	压力范围	外壳材料	密封材料	电气连接	订货号
		[mm]	[l/min]	[m <sup>3</sup> /h]	[gpm]						
<b>WW A</b> 二位二通电磁阀 直动式 在断电位置关闭 	底板连接	1.2	32	0.03	0.035	24/DC	0~5	PPS	FKM	矩形插头	357227 𠄎
	UNF ¼ 英寸-28	1.6	33	0.03	0.035	24/DC	0~2	PEEK	FFKM	矩形插头	357229 𠄎
<b>WW T</b> 二位三通电磁阀 直动式 任意流向 通用 	底板连接	1.2	32	0.03	0.035	24/DC	0~5	PPS	FKM	矩形插头	357230 𠄎
	UNF ¼ 英寸-28	1.6	33	0.03	0.035	24/DC	0~2	PEEK	FFKM	矩形插头	357233 𠄎

1.) 压力数据: 表压

## 7.5. 配件订货表



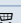

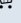

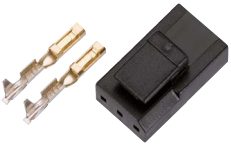

## 1054 型电气连接插头

配件	说明	订货号
	电气连接插头无电缆 (1054 型)	006699 
	电气连接插头带电缆, 电缆长度: 3 m (1054 型)	413552 


## 2505 型矩形插头

## 注意:

更多版本, 参见 **2505 型** ▶ 数据表。

配件	说明	订货号
	电气连接插头 10 mm 带电缆, 2 针, 矩形插头, 直式, 电缆长度: 3 m (2505 型)	252572 
	电气连接插头 10 mm 带电缆, 2 针, 矩形插头, 直式, 电缆长度: 5 m (2505 型)	255194 
	电气连接插头 10 mm 带电缆, 2 针, 矩形插头, 直式, 电缆长度: 0.3 m (2505 型)	644068 
	电气连接插头 10 mm 带电缆, 2 针, 矩形插头, 直式, 电缆长度: 0.6 m (2505 型)	162144 
	电气连接插头 10 mm, 2 针, 矩形插头, 直式 (2505 型)	644067 

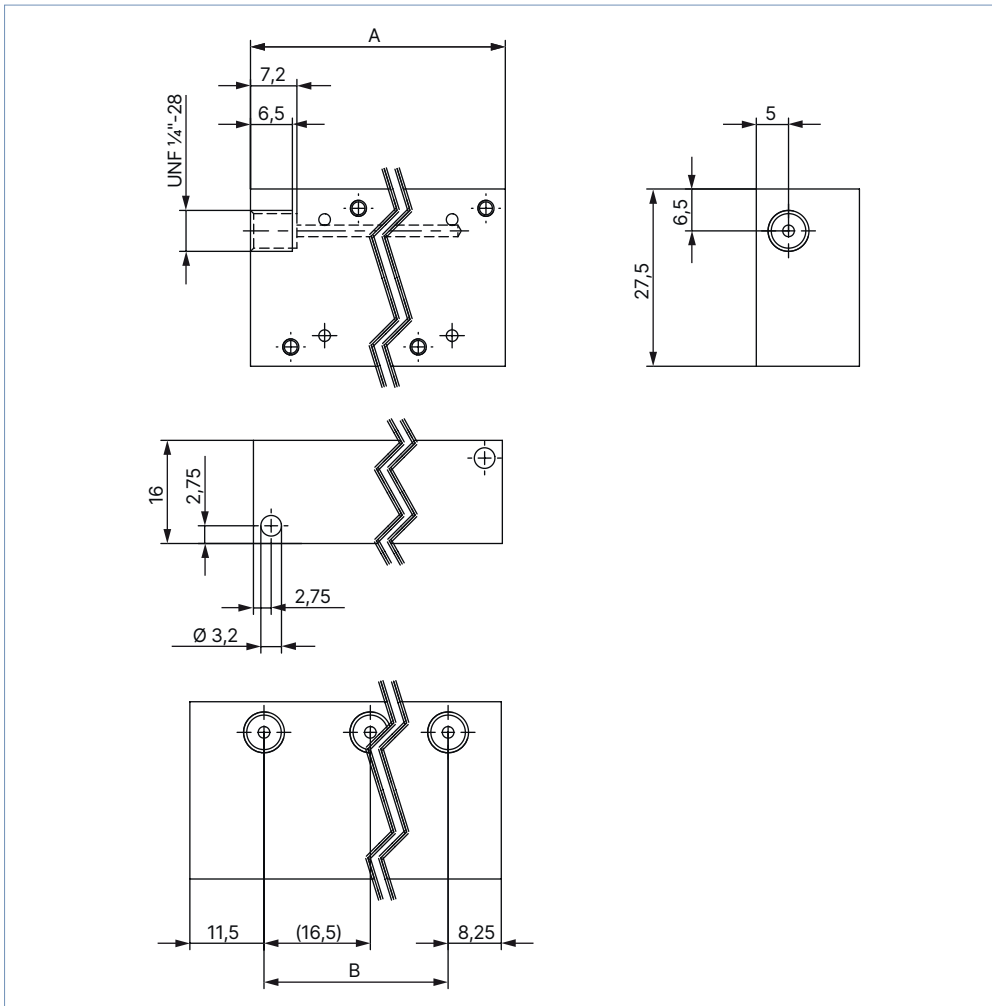
## 管件和插管

配件	说明	订货号
	UNF 接头和插管的管件和插管参见 <b>TVU003 型</b> ▶。	参见数据表 <b>TVU003</b> ▶

## 多通道汇流板, 适用于 Bürkert 底板式, 二通

## 注意:

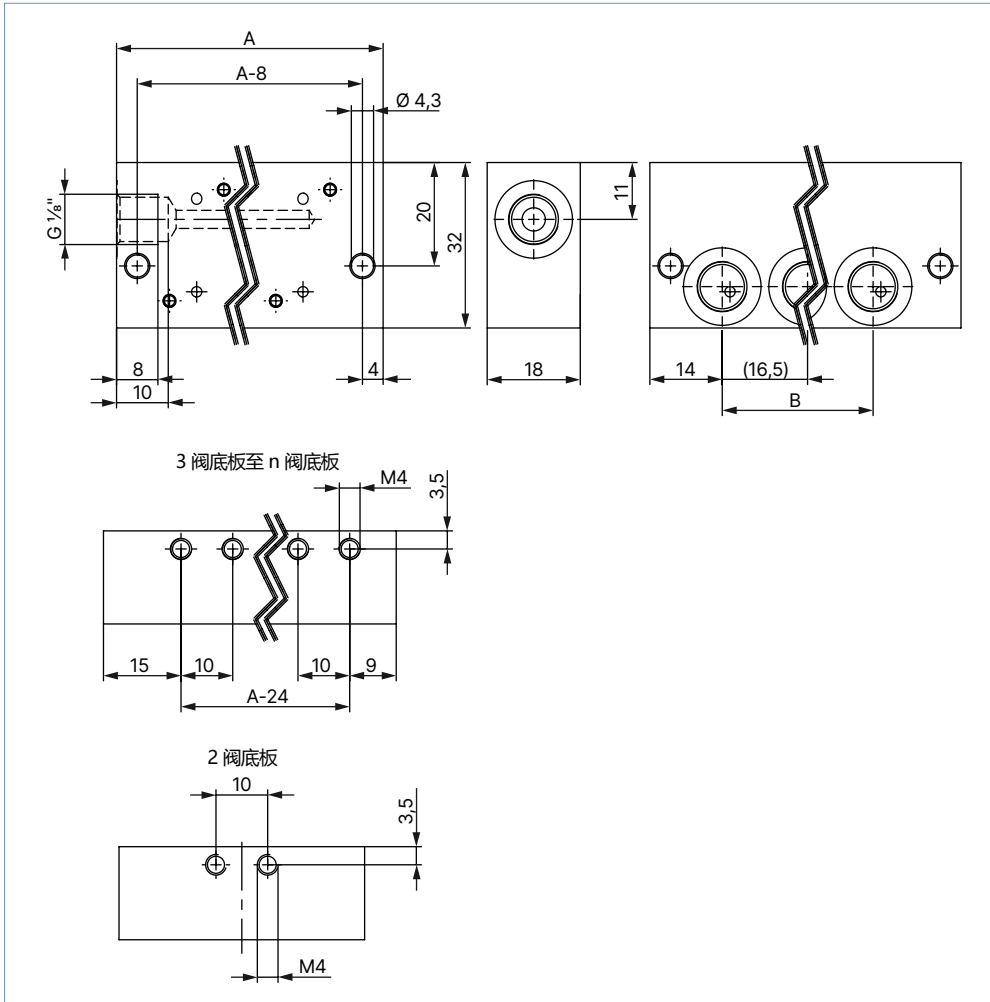
- 尺寸 mm
- 管道接口 UNF ¼ 英寸-28
- 材料 PEEK
- 注意螺栓突出部分。
- 其他版本可应要求提供。



汇流板	A	B	n	订货号
2 阀底板	36.25	16.5	2	651506 𠄎
3 阀底板	52.75	33	3	651510 𠄎
4 阀底板	69.25	49.5	4	651507 𠄎
5 阀底板	85.75	66	5	651508 𠄎
6 阀底板	102.25	82.5	6	651509 𠄎
7 阀底板	118.75	99	7	651521 𠄎
8 阀底板	135.25	115.5	8	651522 𠄎

**注意:**

- 尺寸 mm
- 管道接口 G 1/8 英寸
- 材料 PPS
- 注意螺栓突出部分。
- 其他版本可应要求提供。



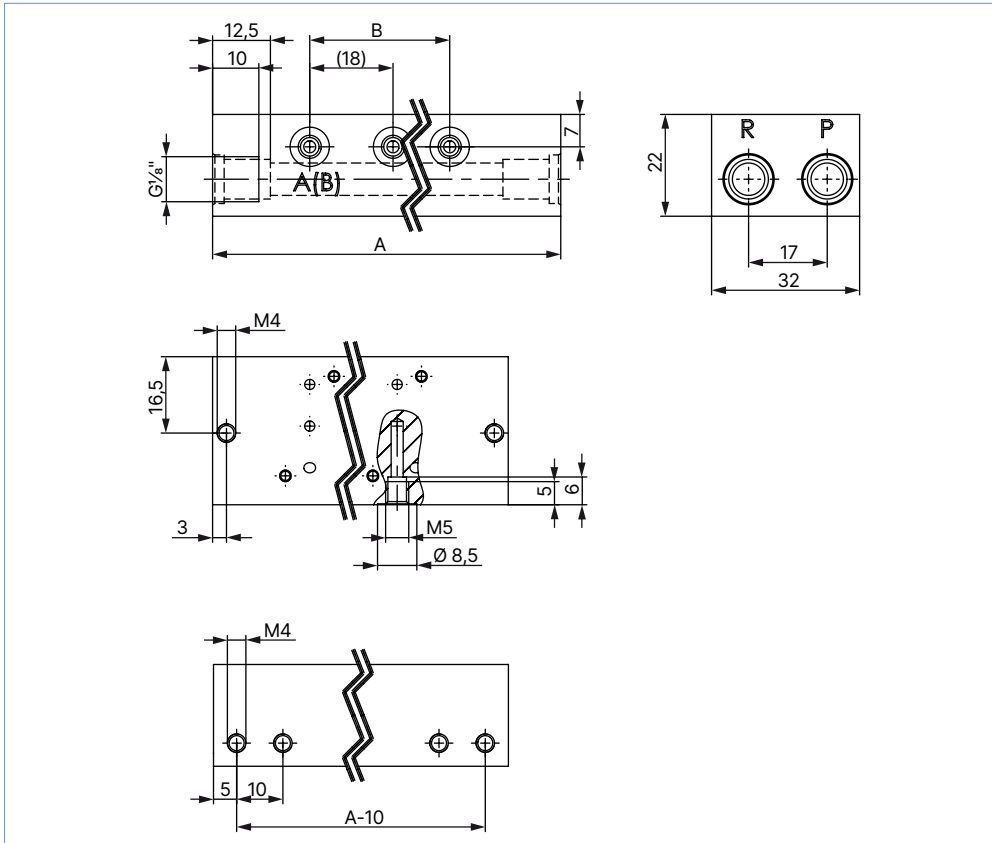
汇流板	A	B	n	订货号
2 阀底板	47.5	16.5	2	675628 冫
3 阀底板	64	33	3	675629 冫
4 阀底板	80.5	49.5	4	675630 冫
5 阀底板	97	66	5	675631 冫
6 阀底板	113.5	82.5	6	675632 冫
7 阀底板	130	99	7	675633 冫
8 阀底板	146.5	115.5	8	675634 冫
9 阀底板	163	132	9	675635 冫
10 阀底板	179.5	148.5	10	675636 冫

DTS 1000580056 ZH Version: D Status: RL (released | freigegeben | valide) printed: 26.03.2025



**多通道汇流板, 适用于 Bürkert 底板式, 三通**
**注意:**

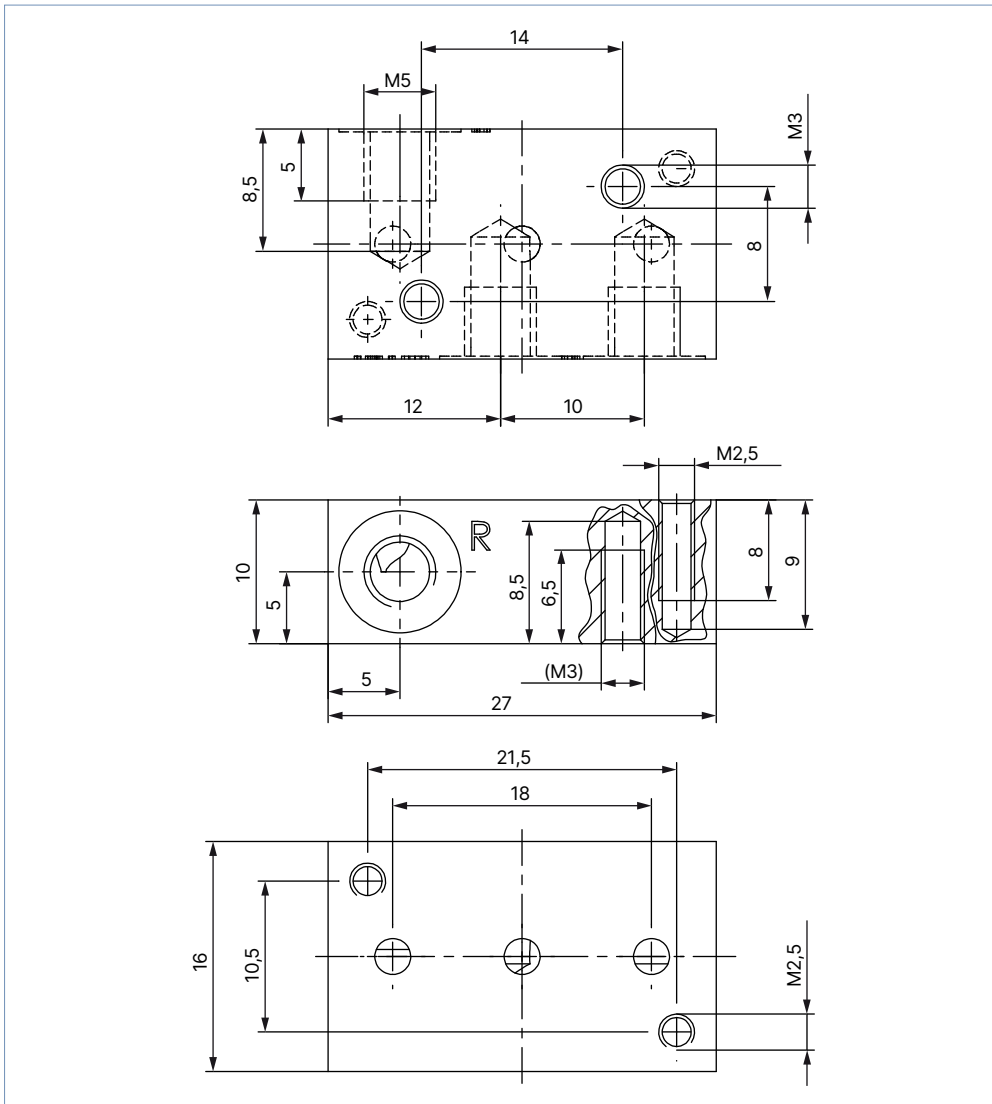
- 尺寸 mm
- 管道接口 1: G 1/8 英寸
- 管道接口 2: M5
- 材料铝 (黑色阳极氧化)
- 注意螺栓突出部分。
- 其他版本可应要求提供。



汇流板	A	B	n	订货号
2 阀底板	63	18	2	658695 冫
3 阀底板	81	36	3	658696 冫
4 阀底板	99	54	4	658697 冫
5 阀底板	117	72	5	658698 冫
6 阀底板	135	90	6	658699 冫
8 阀底板	171	126	8	658700 冫
10 阀底板	207	162	10	658701 冫
12 阀底板	243	198	12	658703 冫

**单层汇流板, 适用于 Bürkert 底板式, 三通**
**注意:**

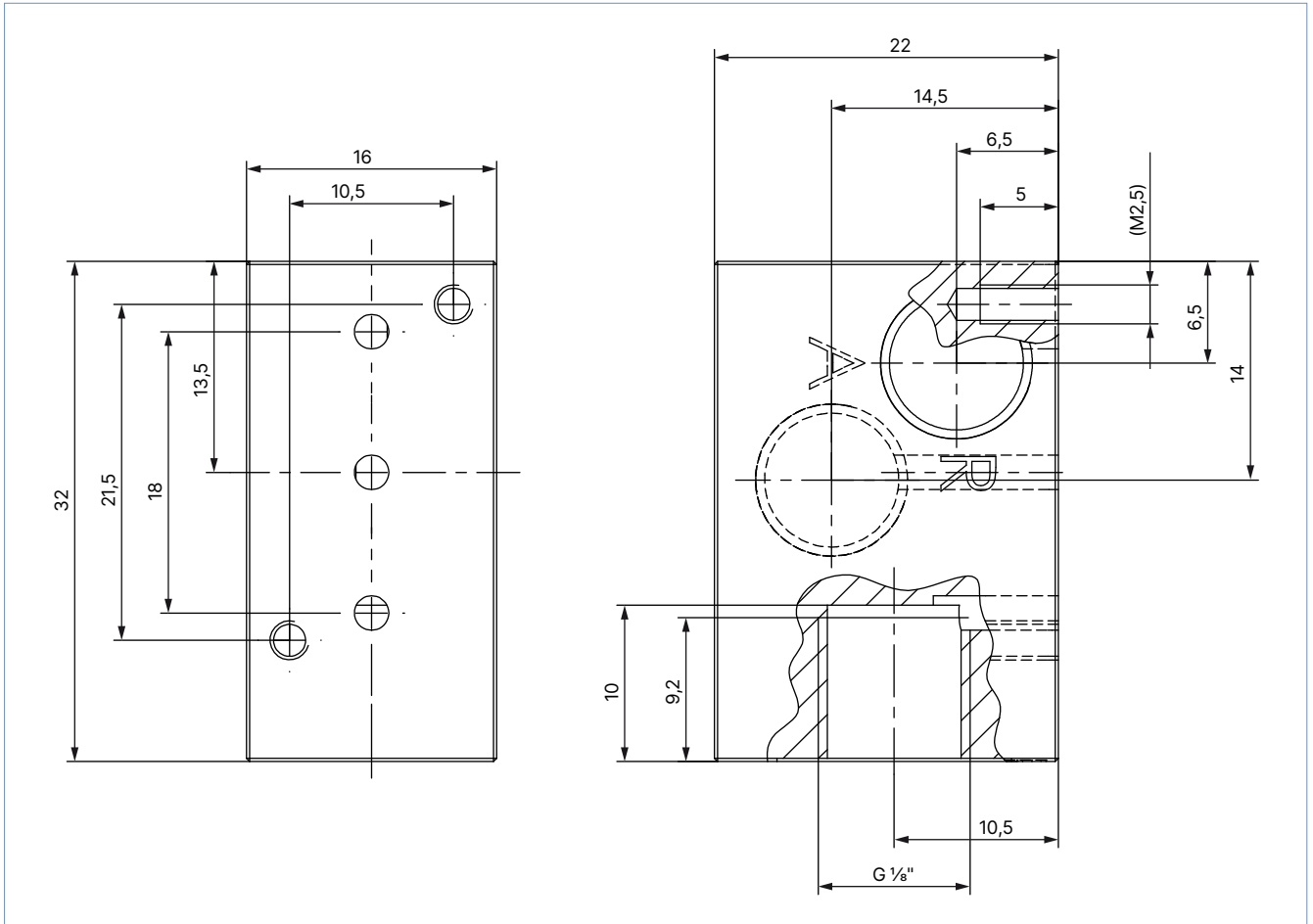
- 尺寸 mm
- 管道接口 M5
- 材料铝 (黑色阳极氧化)
- 注意螺栓突出部分。
- 其他版本可应要求提供。



汇流板	订货号
1 阀底板	623873 冫

## 注意:

- 尺寸 mm
- 管道接口 G 1/8 英寸
- 材料铝 (黑色阳极氧化)
- 注意螺栓突出部分。
- 其他版本可应要求提供。



汇流板	订货号
1 阀底板	634917