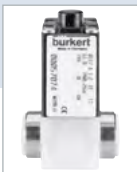




2/2-Wege-Hubanker-Magnetventil mit Trennmembran

- Kompaktes Design
- Geringe elektrische Leistungsaufnahme
- Kurze Schaltzeiten
- Hubankerventil mit Trennmembran
- Für aggressive Medien geeignet



Im Datenblatt beschriebene Produktvarianten können von der Produktdarstellung und -beschreibung abweichen.

Typ-Beschreibung

Typ 117 ist ein direktwirkendes Hubanker-Magnetventil mit Kunststoffgehäuse und einer PTFE-beschichteten Trennmembran. Das Gerät ist stromlos durch Federkraft geschlossen. Beim Einschalten wird der Magnetkern gegen die Federkraft angezogen. Das Ventil ist besonders für flüssige und gasförmige aggressive Medien in Kombination mit geringen Durchflüssen geeignet.

Inhaltsverzeichnis

| | |
|--|----------|
| 1. Allgemeine technische Daten | 3 |
| 2. Schaltungsfunktionen | 3 |
| 3. Zulassungen und Konformitäten | 4 |
| 3.1. Allgemeine Hinweise | 4 |
| 3.2. Konformität | 4 |
| 3.3. Normen | 4 |
| 4. Werkstoffe | 4 |
| 4.1. Bürkert resistApp | 4 |
| 4.2. Werkstoffangaben | 4 |
| 5. Abmessungen | 5 |
| 6. Bestellinformationen | 6 |
| 6.1. Bürkert eShop | 6 |
| 6.2. Bürkert Produktfilter | 6 |
| 6.3. Bürkert Produktanfrage-Formular | 6 |
| 6.4. Bestelltabelle | 7 |
| 6.5. Bestelltabelle Zubehör | 7 |
| Gerätesteckdose Typ 2507, Steckerform B gemäß Industriestandard..... | 7 |

DTS 1000010870 DE Version: J Status: RL (released | freigegeben | valide) printed: 13.02.2026

1. Allgemeine technische Daten

| Produkteigenschaften | |
|---|---|
| Abmessungen | Weitere Informationen entnehmen Sie dem Kapitel „5. Abmessungen“ auf Seite 5. |
| Werkstoff | |
| Dichtung | PTFE/EPDM PTFE/FKM EPDM/FKM |
| Gehäuse | ETFE (TEFZEL) |
| Spule | Epoxid |
| Nennweite | DN 1,2...DN 2,0 |
| Schaltfunktion | A Weitere Informationen entnehmen Sie dem Kapitel „2. Schaltfunktionen“ auf Seite 3. |
| Thermische Isolationsklasse der Magnetspule | Epoxid-Spule Klasse H |
| Leistungsdaten | |
| Einschaltdauer | Dauerbetrieb 100 % ED |
| Schalzhäufigkeit | Max. 300 c.p.m. |
| Schaltzeit | Öffnen: ca. 20 ms Schließen ca. 20 ms |
| Elektrische Daten | |
| Betriebsspannung | 12 V DC, 24 V DC, 24 V UC, 220/230 V UC |
| Leistungsaufnahme | 4 W |
| Spannungstoleranz | ± 10 % |
| Mediendaten | |
| Betriebsmedium | |
| Bei PTFE/EPDM | Alkalien, Mineralsäuren und organische Säuren, Wasch- und Bleichlaugen |
| Bei PTFE/FKM | Oxidierende Säuren und Laugen, Salzlösungen, Öle und Abgase |
| Mediumtemperatur | - 10 °C...+ 70 °C |
| Viskosität | Max. 21 mm ² /s |
| Produktanschlüsse | |
| Elektrischer Anschluss | <ul style="list-style-type: none"> Steckerfahnen gemäß Industriestandard Form B für Gerätesteckdose Typ 2507 ▶ Weitere Informationen entnehmen Sie dem Kapitel „Gerätesteckdose Typ 2507, Steckerform B gemäß Industriestandard“ auf Seite 7. Litzen mit 300 mm sind auf Anfrage erhältlich. |
| Zulassungen und Konformitäten | |
| Schutzart | IP65 mit Gerätesteckdose |
| Umgebung und Installation | |
| Einbaulage | Beliebig, vorzugsweise Antrieb nach oben |
| Umgebungstemperatur | Max. + 55 °C |

2. Schaltfunktionen

| Symbol | Beschreibung |
|--------|--|
| | Wirkungsweise A (WW A) 2/2-Wege-Magnetventil Direktwirkend In Ruhestellung geschlossen |

DTS 1000010870 DE Version: J Status: RL (released | freigegeben | valide) printed: 13.02.2026

3. Zulassungen und Konformitäten

3.1. Allgemeine Hinweise

- Die im Folgenden genannten Zulassungen bzw. Konformitäten müssen bei Anfragen zwingend genannt werden. Nur so kann sichergestellt werden, dass das Produkt alle vorgeschriebenen Eigenschaften erfüllt.
- Nicht alle bestellbaren Gerätevarianten können mit den genannten Zulassungen bzw. Konformitäten geliefert werden.

3.2. Konformität

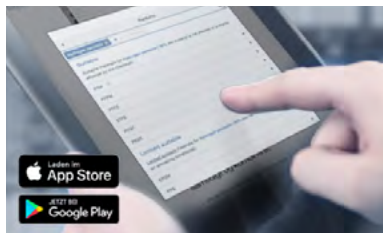
Das Produkt ist konform zu den EU-Richtlinien entsprechend der EU-Konformitätserklärung.

3.3. Normen

Die angewandten Normen, mit denen die Konformität mit den EU-Richtlinien nachgewiesen wird, sind in der EU-Baumusterprüfbescheinigung und/oder der EU-Konformitätserklärung nachzulesen.

4. Werkstoffe

4.1. Bürkert resistApp

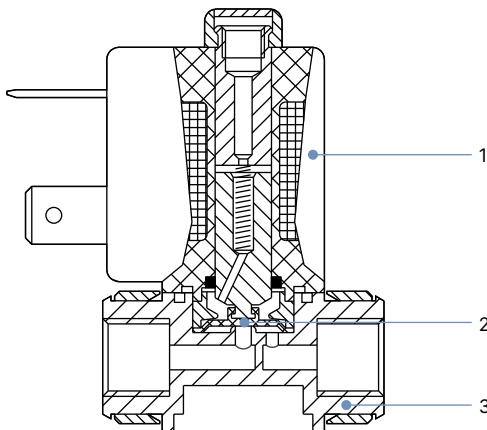


Bürkert resistApp – Beständigkeitstabelle

Sie möchten die Zuverlässigkeit und Langlebigkeit der Werkstoffe in Ihrem individuellen Anwendungsfall sicherstellen? Verifizieren Sie Ihre Kombination aus Medien und Werkstoffen auf unserer Website oder in unserer resistApp.

[Jetzt chemische Beständigkeit prüfen](#)

4.2. Werkstoffangaben

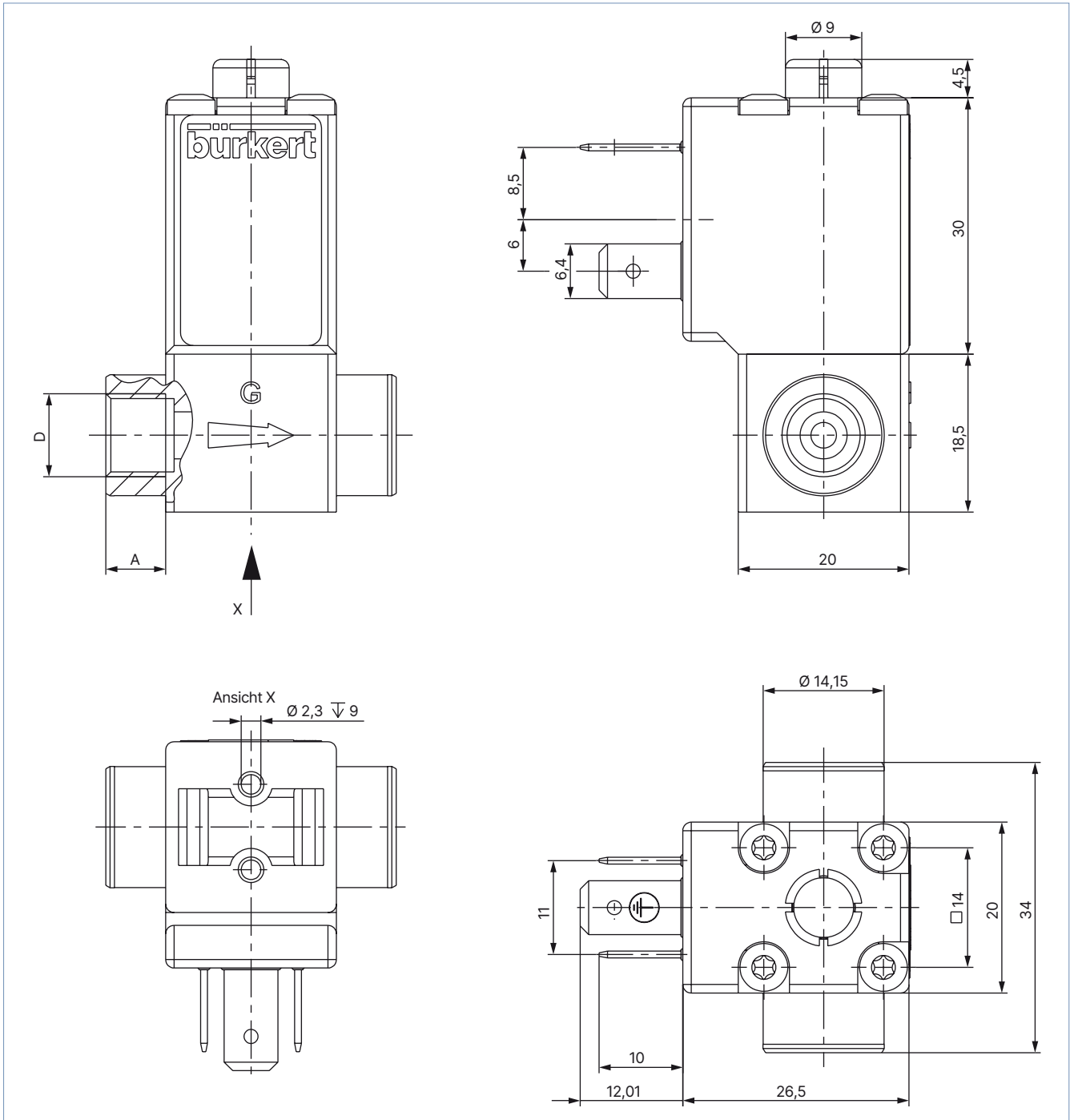


| Nr. | Element | Werkstoff |
|-----|---------------|-----------------------------------|
| 1 | Spule | Epoxid |
| 2 | Trennmembrane | PTFE/EPDM PTFE/FKM EPDM/FKM |
| 3 | Ventilgehäuse | ETFE (TEFZEL) |

5. Abmessungen

Hinweis:

Angaben in mm



| D | A |
|--------------|---|
| G 1/8 | 8 |
| NPT 1/8 | 7 |
| UNF 1/4...28 | 8 |

6. Bestellinformationen

6.1. Bürkert eShop



Bürkert eShop – Bequem bestellt und schnell geliefert

Sie möchten Ihr gewünschtes Bürkert Produkt oder Ersatzteil schnell finden und direkt bestellen? Unser Onlineshop ist rund um die Uhr für Sie erreichbar. Melden Sie sich gleich an und nutzen Sie die Vorteile.

[Jetzt online einkaufen](#)

6.2. Bürkert Produktfilter

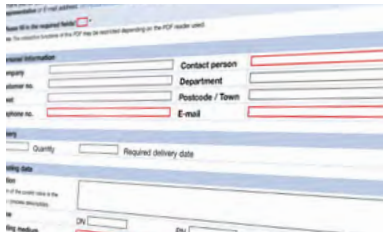


Bürkert Produktfilter – Schnell zum passenden Produkt

Sie möchten anhand Ihrer technischen Anforderungen einfach und bequem selektieren? Nutzen Sie den Bürkert Produktfilter und finden Sie unseren passenden Artikel für Ihre Anwendung.

[Jetzt Produkte filtern](#)

6.3. Bürkert Produkthanfrage-Formular



Bürkert Produkthanfrage-Formular – Ihre Anfrage schnell und kompakt

Sie möchten anhand Ihrer technischen Anforderungen eine gezielte Produkthanfrage stellen? Nutzen Sie hierfür unser Produkthanfrage-Formular. Dort finden Sie alle für Ihren Bürkert Ansprechpartner relevanten Informationen. So können wir Sie optimal beraten.

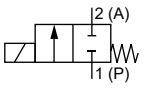
[Jetzt Formular ausfüllen](#)

DTS 1000010870 DE Version: J Status: RL (released | freigegeben | valide) printed: 13.02.2026

6.4. Bestelltabelle

Hinweis:

- Alle Ventile werden mit einem ETFE-Gehäuse (TEFZEL) ausgeliefert.
- Beachten Sie, dass die Gerätesteckdose separat bestellt werden muss, siehe „Gerätesteckdose Typ 2507, Steckerform B gemäß Industriestandard“ auf Seite 7 oder separates Datenblatt **Typ 2507** ▶.


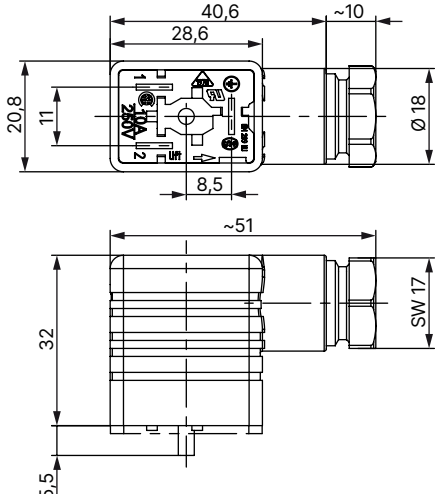
| Wirkungsweise | Leitungsanschluss | Nennweite | K _v -Wert Wasser | Spannung/Frequenz | Druckbereich | Dichtwerkstoff | Artikel-Nr. | |
|---|-------------------|-----------|-----------------------------|-------------------|--------------|----------------|-------------|--------|
| | | [mm] | [m ³ /h] | | | | | [V/Hz] |
| WW A 2/2-Wege-Magnetventil Direktwirkend In Ruhestellung geschlossen  | G 1/8 | 1,6 | 0,06 | 24/DC | 0...1,5 | PTFE/EPDM | 057606 | |
| | | | | 24/UC | | | 058206 | |
| | | | | 24/DC | | | PTFE/FKM | 056664 |
| | | | | 24/UC | | | | 041763 |
| | | | | 220...230/UC | | | | 057839 |
| | G 1/8 | 2,0 | 0,09 | 24/DC | 0...1,0 | PTFE/EPDM | 043698 | |
| | | | | 220...230/UC | | | 021301 | |
| | | | | 24/DC | | | PTFE/FKM | 040947 |
| | | | | 24/UC | | | | 058062 |
| | | | | 220...230/UC | | | | 021186 |

6.5. Bestelltabelle Zubehör

Gerätesteckdose Typ 2507, Steckerform B gemäß Industriestandard

Hinweis:

- Angaben in mm
- Zum Lieferumfang der Gerätesteckdose gehören eine Flachdichtung und eine Befestigungsschraube.
- Weitere Informationen zur Gerätesteckdose entnehmen Sie dem Datenblatt für **Typ 2507** ▶.

| Gerätesteckdose | Abmessungen | Variante | Spannung | Artikel-Nr. |
|---|---|-----------------------------|-----------------|-------------|
|  |  | Ohne Beschaltung (Standard) | 2...250 V AC/DC | 423845 |
| | | Mit LED | 24 V AC/DC | 423849 |

DTS 1000010870 DE Version: J Status: RL (released | freigegeben | valide) printed: 13.02.2026