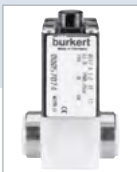




## 2/2-Wege-Hubanker-Magnetventil mit Trennmembran

- Kompaktes Design
- Geringe elektrische Leistungsaufnahme
- Kurze Schaltzeiten
- Hubankerventil mit Trennmembran
- Für aggressive Medien geeignet



Im Datenblatt beschriebene Produktvarianten können von der Produktdarstellung und -beschreibung abweichen.

### Typ-Beschreibung

Typ 117 ist ein direktwirkendes Hubanker-Magnetventil mit Kunststoffgehäuse und einer PTFE-beschichteten Trennmembran. Das Gerät ist stromlos durch Federkraft geschlossen. Beim Einschalten wird der Magnetkern gegen die Federkraft angezogen. Das Ventil ist besonders für flüssige und gasförmige aggressive Medien in Kombination mit geringen Durchflüssen geeignet.

## Inhaltsverzeichnis

<b>1. Allgemeine technische Daten</b>	<b>3</b>
<b>2. Schaltungsfunktionen</b>	<b>3</b>
<b>3. Zulassungen und Konformitäten</b>	<b>4</b>
3.1. Allgemeine Hinweise .....	4
3.2. Konformität .....	4
3.3. Normen .....	4
<b>4. Werkstoffe</b>	<b>4</b>
4.1. Bürkert resistApp .....	4
4.2. Werkstoffangaben .....	4
<b>5. Abmessungen</b>	<b>5</b>
<b>6. Bestellinformationen</b>	<b>6</b>
6.1. Bürkert eShop .....	6
6.2. Bürkert Produktfilter .....	6
6.3. Bürkert Produktanfrage-Formular .....	6
6.4. Bestelltabelle .....	7
6.5. Bestelltabelle Zubehör .....	7
Gerätesteckdose Typ 2507, Steckerform B gemäß Industriestandard.....	7

DTS 1000010870 DE Version: H Status: RL (released | freigegeben | validé) printed: 18.12.2024

## 1. Allgemeine technische Daten

Produkteigenschaften	
Abmessungen	Weitere Informationen entnehmen Sie dem Kapitel „5. Abmessungen“ auf Seite 5.
Werkstoff	
Dichtung	PTFE/EPDM PTFE/FKM EPDM/FKM
Gehäuse	ETFE (TEFZEL)
Spule	Epoxid
Nennweite	DN 1,2...DN 2,4
Schaltungsfunktion	A Weitere Informationen entnehmen Sie dem Kapitel „2. Schaltungsfunktionen“ auf Seite 3.
Thermische Isolationsklasse der Magnetspule	Epoxid-Spule Klasse H
Leistungsdaten	
Einschaltdauer	Dauerbetrieb 100 % ED
Schalzhäufigkeit	Max. 300 c.p.m.
Schaltzeit	Öffnen: ca. 20 ms Schliessen ca. 20 ms
Elektrische Daten	
Betriebsspannung	12 V/DC, 24 V/DC, 24 V/UC, 220...230 V/UC
Leistungsaufnahme	4 W
Spannungstoleranz	± 10 %
Mediendaten	
Betriebsmedium	
Bei PTFE/EPDM	Alkalien, Mineralsäuren und organische Säuren, Wasch- und Bleichlaugen
Bei PTFE/FKM	Oxidierende Säuren und Laugen, Salzlösungen, Öle und Abgase
Mediumtemperatur	- 10 °C...+ 70 °C
Viskosität	Max. 21 mm <sup>2</sup> /s
Prozess-/Leistungsanschluss & Kommunikation	
Elektrischer Anschluss	<ul style="list-style-type: none"> <li>Steckerfahnen gemäß Industriestandard Form B für Gerätesteckdose <b>Typ 2507</b> ▶ Weitere Informationen entnehmen Sie dem Kapitel „Gerätesteckdose Typ 2507, Steckerform B gemäß Industriestandard“ auf Seite 7.</li> <li>Litzen mit 300 mm sind auf Anfrage erhältlich.</li> </ul>
Zulassungen und Konformitäten	
Schutzart	IP65 mit Gerätesteckdose
Umgebung und Installation	
Einbaulage	Beliebig, vorzugsweise Antrieb nach oben
Umgebungstemperatur	Max. + 55 °C

## 2. Schaltungsfunktionen

Symbol	Beschreibung
	<b>Wirkungsweise A (WW A)</b> 2/2-Wege-Magnetventil Direktwirkend In Ruhestellung geschlossen

DTS 1000010870 DE Version: H Status: RL (released | freigegeben | valide) printed: 18.12.2024

### 3. Zulassungen und Konformitäten

#### 3.1. Allgemeine Hinweise

- Die im Folgenden genannten Zulassungen bzw. Konformitäten müssen bei Anfragen zwingend genannt werden. Nur so kann sichergestellt werden, dass das Produkt alle vorgeschriebenen Eigenschaften erfüllt.
- Nicht alle bestellbaren Geräteausführungen können mit den genannten Zulassungen bzw. Konformitäten geliefert werden.

#### 3.2. Konformität

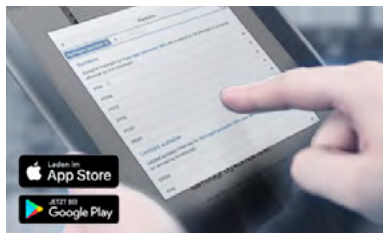
Das Produkt ist konform zu den EU-Richtlinien entsprechend der EU-Konformitätserklärung.

#### 3.3. Normen

Die angewandten Normen, mit denen die Konformität mit den EU-Richtlinien nachgewiesen wird, sind in der EU-Baumusterprüfbescheinigung und/oder der EU-Konformitätserklärung nachzulesen.

### 4. Werkstoffe

#### 4.1. Bürkert resistApp

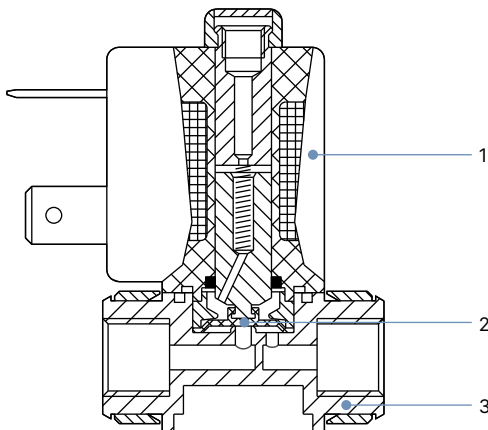


##### Bürkert resistApp – Beständigkeitstabelle

Sie möchten die Zuverlässigkeit und Langlebigkeit der Werkstoffe in Ihrem individuellen Anwendungsfall sicherstellen? Verifizieren Sie Ihre Kombination aus Medien und Werkstoffen auf unserer Website oder in unserer resistApp.

[Jetzt chemische Beständigkeit prüfen](#)

#### 4.2. Werkstoffangaben

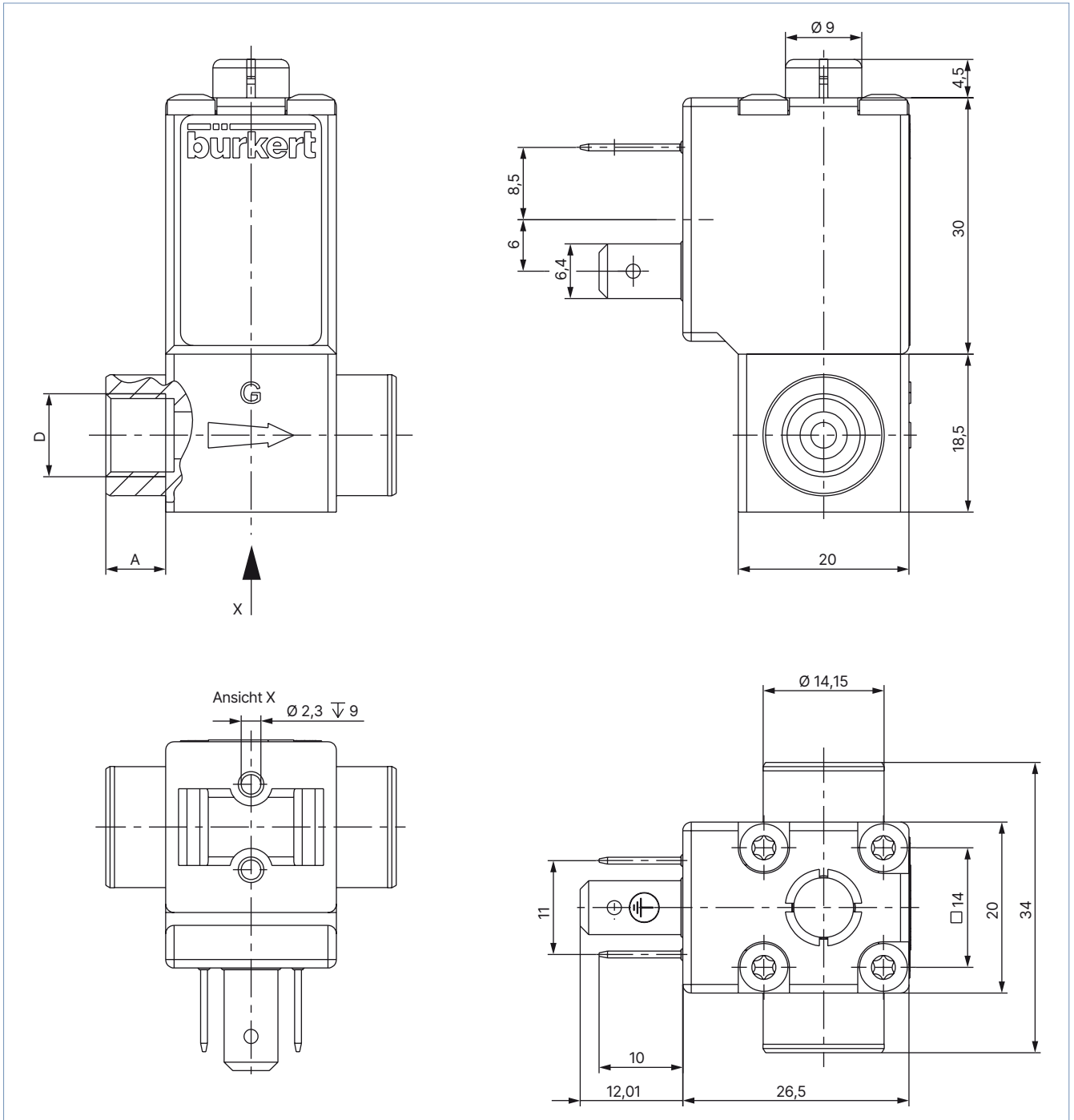


Nr.	Element	Werkstoff
1	Spule	Epoxid
2	Trennmembrane	PTFE/EPDM PTFE/FKM EPDM/FKM
3	Ventilgehäuse	ETFE (TEFZEL)

## 5. Abmessungen

**Hinweis:**

Angaben in mm



D	A
G 1/8	8
NPT 1/8	7
UNF 1/4...28	8

## 6. Bestellinformationen

### 6.1. Bürkert eShop



#### Bürkert eShop – Bequem bestellt und schnell geliefert

Sie möchten Ihr gewünschtes Bürkert Produkt oder Ersatzteil schnell finden und direkt bestellen? Unser Onlineshop ist rund um die Uhr für Sie erreichbar. Melden Sie sich gleich an und nutzen Sie die Vorteile.

[Jetzt online einkaufen](#)

### 6.2. Bürkert Produktfilter

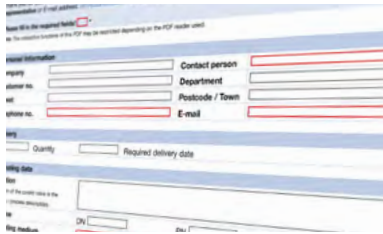


#### Bürkert Produktfilter – Schnell zum passenden Produkt

Sie möchten anhand Ihrer technischen Anforderungen einfach und bequem selektieren? Nutzen Sie den Bürkert Produktfilter und finden Sie unseren passenden Artikel für Ihre Anwendung.

[Jetzt Produkte filtern](#)

### 6.3. Bürkert Produkthanfrage-Formular



#### Bürkert Produkthanfrage-Formular – Ihre Anfrage schnell und kompakt

Sie möchten anhand Ihrer technischen Anforderungen eine gezielte Produkthanfrage stellen? Nutzen Sie hierfür unser Produkthanfrage-Formular. Dort finden Sie alle für Ihren Bürkert Ansprechpartner relevanten Informationen. So können wir Sie optimal beraten.

[Jetzt Formular ausfüllen](#)

DTS 1000010870 DE Version: H Status: RL (released | freigegeben | valide) printed: 18.12.2024

### 6.4. Bestelltabelle

**Hinweis:**

- Alle Ventile werden mit einem ETFE-Gehäuse (TEFZEL) ausgeliefert.
- Beachten Sie, dass die Gerätesteckdose separat bestellt werden muss, siehe „Gerätesteckdose Typ 2507, Steckerform B gemäß Industriestandard“ auf Seite 7 oder separates Datenblatt Typ 2507 ▶.

Wirkungsweise	Leitungsanschluss	Nennweite	K <sub>v</sub> -Wert Wasser	Spannung/Frequenz	Druckbereich	Dichtwerkstoff	Artikel-Nr.
		[mm]	[m <sup>3</sup> /h]	[V/Hz]	[bar]		
<b>WW A</b> 2/2-Wege-Magnetventil Direktwirkend In Ruhestellung geschlossen 	G 1/8	1,6	0,06	24/DC	0...1,5	PTFE/EPDM	057606
				24/UC			058206
				24/DC			056664
				24/UC			041763
				220...230/UC			057839
	G 1/8	2,0	0,09	24/DC	0...1,0	PTFE/EPDM	043698
				220...230/UC			021301
				24/DC			040947
				24/UC			058062
				220...230/UC			021186
	G 1/8	2,4	0,10	24/DC	0...1,0	PTFE/EPDM	056878
				24/UC			021352
				220...230/UC			022140
				12/DC			042215
				24/DC			056535
24/UC	047399						
220...230/UC	056630						

### 6.5. Bestelltabelle Zubehör

**Gerätesteckdose Typ 2507, Steckerform B gemäß Industriestandard**

**Hinweis:**

- Angaben in mm
- Zum Lieferumfang der Gerätesteckdose gehören eine Flachdichtung und eine Befestigungsschraube.
- Weitere Informationen zur Gerätesteckdose entnehmen Sie dem Datenblatt für Typ 2507 ▶.

Gerätesteckdose	Abmessungen	Ausführung	Spannung	Artikel-Nr.
		Ohne Beschaltung (Standard)	2...250 V AC/DC	423845
		Mit LED	24 V AC/DC	423849

DTS 1000010870 DE Version: H Status: RL (released | freigegeben | validé) printed: 18.12.2024