

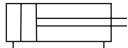
- nach DIN 6432
- mit Magnetkolben
- Ø 8 bis 25 mm

Die Pneumatikzylinder sind mit Magnetkolben ausgestattet und in folgenden Ausführungen erhältlich

- einfachwirkend (Typ 0050)



- doppeltwirkend mit fester Endlagendämpfung (Typ 0049)
- doppeltwirkend mit einstellbarer Endlagendämpfung (Typ 0049)



Technische Daten

Gehäusewerkstoffe	
Kolbenstange	Edelstahl AISI 303
Zylinderkopf	Aluminium, eloxiert
Zylinderrohr	Edelstahl AISI 304
Dichtwerkstoff	Pu
Steuermedium	geölte oder nicht geölte, gefilterte Druckluft
Temperaturbereich	-10 bis +80 °C
Druckbereich¹⁾	1 bis 10 bar
Einbaulage	beliebig

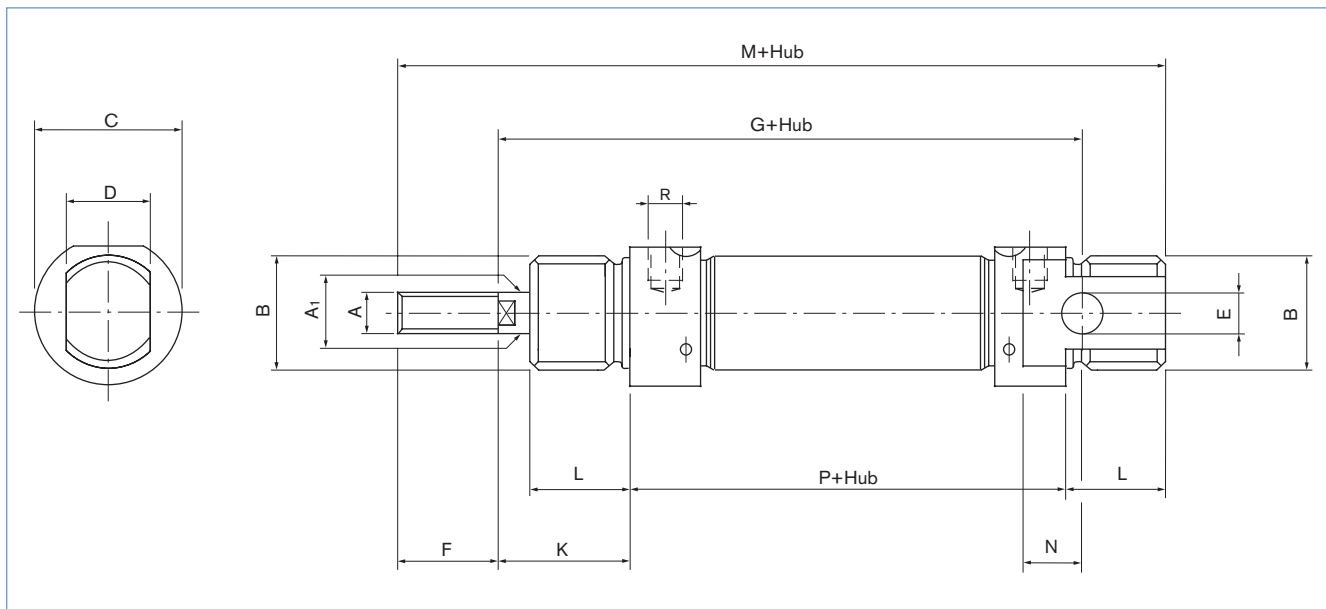
¹⁾ Druckangaben [bar]: Überdruck zum Atmosphärendruck

Druckangaben [bar]¹⁾

Kolben- durchmesser [mm]	doppeltwirkender Zylinder		einfachwirkender Zylinder				max. Zugkraft [N]
	Druckkraft bei 6 bar [N]	Zugkraft bei 6 bar [N]	Druckkraft bei 6 bar [N]	min. Zugkraft [N] bei Hub [mm]			
				10	25	50	
8	27,1	24	20	4,8	4	3,2	5,3
10	42,4	38	35	4,8	4	3,2	5,3
12	61	54	50	6,3	5,4	3,9	6,9
16	109	98	90	13,1	11,8	9,7	14
20	170	153	148	18,1	16,4	13,4	19,4
25	265	238	250	22,9	21,1	17,7	23,9

¹⁾ Druckangaben [bar]: Überdruck zum Atmosphärendruck

Abmessungen [mm] (entsprechend DIN 6432)



Kolben- durchmesser [mm]	A	A1	B	C	D	E	F	G	K	L	M	N	P	R
8	M4	4	M12x1,25	16	8	4	12	64	16	12	86	6	46	M5
10	M4	4	M12x1,25	16	8	4	12	64	16	12	86	6	46	M5
12	M6	6	M16x1,5	19	12	6	16	75	22	18	104	9	48	M5
16	M6	6	M16x1,5	19	12	6	16	82	22	18	109	9	53	M5
20	M8	8	M22x1,5	27	16	8	20	95	24	20	131	12	67	G1/8
25	M10x1,25	10	M22x1,5	30	16	8	22	104	28	22	140	12	68	G1/8

DTS 1000010859 DE Version: D Status: RL (released | freigegeben | valide) printed: 18.12.2024

Bestell-Tabelle Zylinder

Ausführung ²⁾	Kolben-durchmesser [mm]	Hub [mm]	Bestell-Nr. doppelwirkend (Typ 0049)	Bestell-Nr. einfachwirkend (Typ 0050)
Mit Magnetkolben, mit fester Endlagendämpfung	008	10	780 573	780 670
		25	780 574	780 671
		50	780 575	780 672
		80	780 576	-
	010	10	780 581	780 673
		25	780 582	780 674
		50	780 583	780 675
		80	780 584	-
	012	100	780 585	-
		10	780 589	780 676
		25	780 590	780 677
		50	780 591	780 678
		80	780 592	-
		100	780 593	-
		125	780 594	-
	016	160	780 595	-
		200	780 596	-
		10	780 597	780 679
		25	780 598	780 680
		50	780 599	780 681
		80	780 600	-
		100	780 601	-
	020	125	780 602	-
		160	780 603	-
		200	780 604	-
		10	780 606	780 682
		25	780 563	780 683
		50	780 607	780 684
		80	780 608	-
	025	100	780 609	-
		125	780 610	-
		160	780 611	-
		200	780 612	-
		10	780 615	780 685
		25	780 616	780 686
		50	780 617	780 687
		80	780 618	-
		100	780 619	-
		125	780 620	-
		160	780 621	-
200		780 622	-	

²⁾ weitere Ausführungen auf Anfrage

Die Lieferung erfolgt ohne Befestigungs- und Kolbenstangenmutter!

Bestell-Tabelle Zylinder

Ausführung ²⁾	Kolben-durchmesser [mm]	Hub [mm]	Bestell-Nr. doppelwirkend (Typ 0049)	Bestell-Nr. einfachwirkend (Typ 0050)
Mit Magnetkolben und einstellbarer Endlagendämpfung	16	25	782 989	-
		50	782 990	-
		80	782 991	-
		100	782 992	-
		125	782 993	-
		160	782 994	-
		200	782 995	-
	20	25	782 997	-
		50	782 998	-
		80	782 999	-
		100	783 000	-
		125	783 001	-
		160	783 002	-
		200	783 003	-
	25	25	783 006	-
		50	783 007	-
		80	783 008	-
		100	783 009	-
		125	783 010	-
		160	783 011	-
		200	783 012	-

²⁾ weitere Ausführungen auf Anfrage
Die Lieferung erfolgt ohne Befestigungs- und Kolbenstangenmutter!

Bestell-Daten Zubehör

Bestell-Tabelle Befestigungs- und Kolbenstangenmutter (Set)

Kolben-durchmesser [mm]	Befestigungsmutter	Kolbenstangenmutter	Bestell-Nr. Set
8 - 10	M12x1,25	M4	780 765
12 - 16	M16x1,5	M6	780 766
20	M22x1,5	M8x1,25	780 768
25	M22x1,5	M10x1,25	780 769

Bestellhinweise

Für Befestigungselemente bitte Datenblatt Typ 1014 AD anfordern. Darin enthalten:

- Kopf- und Bodenflanschbefestigung,
- Fußbefestigung, Lagerbock mit Gelenklager,
- Gelenkkopf, Gabelkopf sowie
- Sechskantmutter nach DIN 439 1014.

Induktive Endschalter finden Sie im Datenblatt Typ 1071. Ersatzteilsätze entnehmen Sie dem Ersatzteilkatalog.

Klicken Sie bitte hier, um die für Sie zuständige Bürkert Niederlassung in Ihrer Nähe zu finden → www.buerkert.com