

Durchflussmessgerät mit Ovalrädern



- Anzeige der Durchflussmenge und von Volumen mit zwei Mengenzählern
- Automatische Kalibrierung durch Teach-In
- Überprüfung: aller Ausgänge ohne tatsächlichen Durchfluss

Typ SE35 + S077 kombinierbar mit



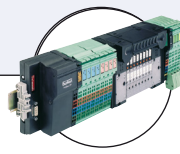
Typ 2100 (8692)
Regelventil mit
TopControl



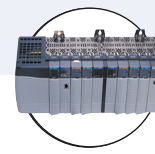
Typ 8619
multiCELL
Transmitter/Controller



Typ 8792
SideControl
PID-Regler



Typ 8644-P AirLINE
Ventilinsel mit
elektrischen E/A



SPS

Das Durchflussmessgerät ist für Medien mit hoher Viskosität, wie Kleber, Honig oder Öl, geeignet. Mit den Schaltausgängen lassen sich direkt Ventile ansteuern und somit ein einfacher 2-Punkt-Regelkreis innerhalb eines Überwachungssystems aufbauen.

Allgemeine Daten	
Kombinierbarkeit	Mit Sensor-Fitting S077 (siehe entsprechendes Datenblatt)
Werkstoffe	Gehäuse, Deckel, Klappe, Mutter Frontplattenfolie / Schrauben Kabelverschraubungen Medienberührte Teile Sensor-Fitting Gehäuse Ovalräder Achse / Dichtung
	PC Polyester / Edelstahl PA Aluminium oder Edelstahl (316L) PPS, Aluminium oder Edelstahl (316L) Edelstahl (316L) / FKM oder FEP/PTFE eingekapselt
Anzeige	15 x 60 mm, 8-Zeichen LCD, alphanumerisch, 15 Segmente, 9 mm hoch
Elektrische Anschlüsse	Kabelverschraubungen M20 x 1,5
Empfohlene Anschlusskabel	max. 50 m, geschirmtes Kabel mit 1,5 mm ² max. Querschnitt
Daten komplettes Gerät (Sensor-Fitting S077 + Elektronikmodul SE35)	
Rohrdurchmesser	DN15...DN100
Gewinde Anschluss	1/2"; 1"; 1 1/2"; 2"; 3" (G oder NPT)
Flanschanschluss	25; 40; 50; 80 oder 100 mm DIN PN16 Flansch 1"; 1 1/2"; 2"; 3" oder 4" ANSI 150LB Flansch
Messbereich	Viskosität > 5 mPa.s Viskosität < 5 mPa.s
	2 ... 1200 l/min 3 ... 616 l/min
Mediumstemperatur mit Gehäuse aus Aluminium / aus Edelstahl	-20 ... +80 °C / -20 ... +120 °C
Flüssigkeitsdruck max.	DN15 DN25 / DN40 oder DN50 DN80 / DN100
	55 bar (Gewinde Prozessanschluss) 55 bar ¹⁾ / 18 bar 12 bar / 10 bar
Viskosität	1 Pa.s max. (höher auf Anfrage)
Messabweichung	± 1 % vom Messwert (wenn Standard K-Faktor verwendet wird) ± 0,5 % vom Messwert (wenn der spezifische K-Faktor verwendet wird, der auf dem Typschild angegeben ist)
Wiederholbarkeit	± 0,03 % vom Messwert

¹⁾ oder gemäß Wertspezifikationen der verwendeten Flansche

Elektrische Daten	
Betriebsspannung	115/230 V AC 50/60 Hz (siehe technische Angaben 115/230 V AC)
Stromaufnahme mit Sensor (ohne Pulsausgangsstromaufnahme)	≤ 25 mA
Ausgang	
Stromsignal	4 ... 20 mA (2-Leiter) max. Schleifenwiderstand: 800 Ω
Puls	Polarisiert, potentialfrei, 5 ... 36 V DC; 100 mA, geschützt, Spannungsabfall bei 100 mA: 2,5 V DC

Technische Angaben 115/230 V AC	
Versorgungsspannung im Gerät verfügbar	27 V DC geregelt - max. Strom: 125 mA integrierter Schutz: Zeitsicherung 125 mA Leistung: 3 VA

Umgebung	
Meereshöhe	max. 2000 m
Umgebungstemperatur	0 ... + 50 °C (Betrieb und Lagerung)
Relative Feuchtigkeit	≤ 80 %, nicht kondensiert

Normen, Richtlinien und Zulassungen	
Schutzklasse	IP65 mit eingesteckter Gerätsteckdose oder mit befestigten und angezogenen Kabelverschraubungen
Normen und Richtlinien CE	
EMV	EN 61000-6-3, EN 61000-6-2
Sicherheit	EN 61010-1
Druck (Sensor-Fitting S077, DN15... DN100, aus Aluminium oder Edelstahl)	gemäß Artikel 3 des Kap. 3 der 97/23/CE-Richtlinie.* (ohne CE-Mark)
Vibration	EN 60068-2-6
Schock	EN 60068-2-27

* Gemäß Druckgeräterichtlinie 97/23/CE kann das Gerät nur unter den folgenden Bedingungen verwendet werden (abhängig von dem max. Druck, der Rohrnenweite, und der Flüssigkeit).

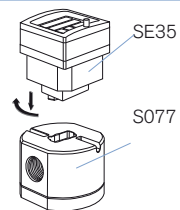
Typ der Flüssigkeit	Bedingungen
Flüssigkeitsgruppe 1, §1.3.a	Nicht erlaubt
Flüssigkeitsgruppe 2, §1.3.a	für DN ≤ 32, oder DN > 32 und PN*DN ≤ 1000
Flüssigkeitsgruppe 1, §1.3.b	PN*DN ≤ 2000
Flüssigkeitsgruppe 2, §1.3.b	DN ≤ 200

Aufbau und Messprinzip

Das Durchflussmessgerät besteht aus einem Elektronikmodul SE35 Transmitter das direkt auf den Sensor-Fitting Typ S077 mit integrierten Ovalrädern montiert ist. Diese Verbindung ist ein Schnellverschluss (Bajonett).

Der elektrische Anschluss erfolgt über zwei Kabelverschraubungen mit Klemmleiste.

Quarter-Turn Technologie (Bajonettverschluss)

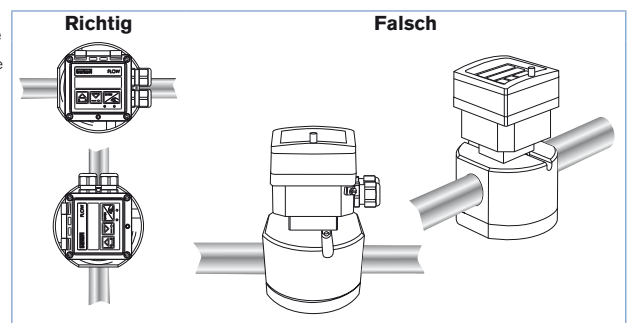


Durch die strömende Flüssigkeit werden die Ovalräder in Bewegung gesetzt. Die Drehfrequenz der Ovalräder ist direkt proportional zur Strömungsgeschwindigkeit. Die Erfassung der Drehfrequenz erfolgt berührungslos über einen Hall-Sensor. Das Volumen der so transportierten Flüssigkeit ist durch die Sensorgeometrie exakt bekannt. Die Umrechnung der Fließgeschwindigkeit in einen Durchfluss wird durch einen Proportionalitätsfaktor, der für jede Nennweite spezifisch ist, definiert. Der jeweils zur Rohrnenweite passende Standard K-Faktor (in Puls/l) ist der Bedienungsanleitung des Sensor-Fittings Typ S077 zu entnehmen oder um die Messabweichung zu verbessern ist ein spezifischer K-Faktor auf dem Typenschild jedes Sensor-Fittings angegeben.

Einbau

Das Sensor-Fitting kann in beliebiger Richtung eingebaut werden, so lange **die Ovalräder-Achsen immer in einer horizontalen Ebene sind** (siehe nebenstehende Abbildungen).

Die Rohrleitung muss komplett gefüllt und blasenfrei sein. Vermeiden Sie die Reinigung des Systems mit Druck-Luft um Schäden zu vermeiden. Um Schäden durch Partikel zu vermeiden, wird der Einbau eines 250 µm Filters möglichst nahe vor dem Sensor-Fitting empfohlen.



Bedienung und Anzeige

Das Gerät kann mittels des K-Faktors oder über die Teach-In Funktion kalibriert werden. Kundenspezifische Einstellungen wie Messbereich, Maßeinheiten, Pulsausgang und Filter werden direkt am Gerät vorgenommen.

Die Bedienung gliedert sich in drei Ebenen:

Anzeige des Betriebsmodus/Display	Parameter Definition	Testen
<ul style="list-style-type: none"> - Durchfluss - Ausgangsstrom - Hauptzähler - Tageszähler mit Rückstellfunktion 	<ul style="list-style-type: none"> - Sprache - Messeinheiten - K-Faktor/Teach-In Funktion - 4... 20 mA-Messbereich - Impulsausgang - Filter - Hauptzähler Rückstellung 	<ul style="list-style-type: none"> - Veränderung der Grundeinstellungen (Offset, Span) - Anzeige der Sensorfrequenz - Durchfluss-Simulation



Abmessungen

Elektronikmodul SE35

Dimensions: 180 (width), 91 (height), 21 (offset), 88 (display width), 116 (display height), 105 (module height), 75 (sensor height), 104 (total height), 114 (total height).

Nennweite	H
15	126
25	135
40	147
50	157
80	207
100	223

DN15 DN25 DN40 DN50 DN80
Gewinde-Anschluss

DN25 DN40 DN50 DN80 DN100
Flansch-Anschluss

Bestellhinweis für komplettes Durchflussmessgerät Typ SE35 + S077

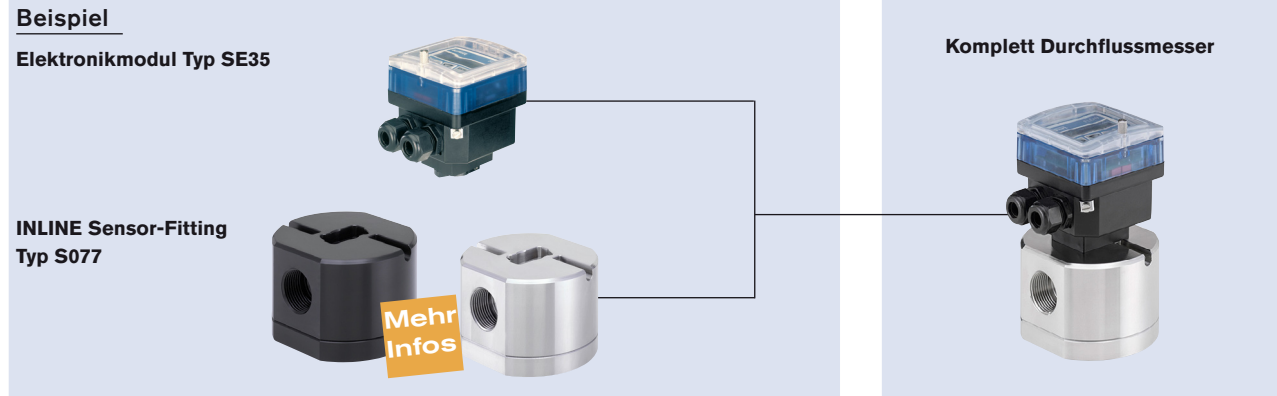
Ein komplettes Durchflussmessgerät besteht aus einem INLINE Elektronikmodul Typ SE35 und einem Bürkert INLINE Sensor-Fitting Typ S077

Zur Auswahl eines kompletten Geräts sind folgende Angaben erforderlich:

- **Artikel-Nr** des gewünschten Elektronikmoduls **Typ SE35** (siehe Bestell-Tabelle, unten)
- **Artikel-Nr** des ausgewählten INLINE Sensor-Fittings **Typ S077** (siehe separate Datenblätter- muss separat bestellt werden)

Sie müssen zwei Komponenten bestellen.

Klicken Sie bitte auf die Box „Mehr Infos“... Sie werden zu unserer Webseite für dieses Produkt weitergeleitet, wo Sie das Datenblatt herunterladen können.



Bestelltabelle für Elektronikmodul Typ SE35

Beschreibung	Betriebsspannung	Ausgang	Sensor Ausführung	Elektrische Anschlüsse	Artikel-Nr.
Normsignal Ausgang Durchflussmessgerät, 2 Zähler	115/230 V AC	4 ... 20 mA (2-Leiter)+ Puls	Hall	2 Kabelverschraubungen	423922

Bestelltabelle für Zubehör (muss separat bestellt werden)

Beschreibung	Artikel-Nr.
Satz mit 2 St. M20 x 1,5 Kabelverschraubungen + 2 St. Flachdichtungen aus Neopren für Kabelverschraubung oder Stopfen + 2 St. M20 x 1,5 Verschlussstopfen + 2 St. 2 x 6 mm Mehrwegdichtungen	449755
Satz mit 2 St. M20 x 1,5 /NPT 1/2"-Reduktion + 2 St. Flachdichtungen aus Neopren für Kabelverschraubung oder Stopfen + 2 St. M20 x 1,5 Verschlussstopfen	551782
Satz mit 1 St. Verschluss für M20 x 1,5 Kabelverschraubung + 1 St. 2 x 6 mm Mehrwegdichtung für Kabelverschraubung + 1 St. schwarzen EPDM-Dichtung für den Sensor + 1 St. Montageblatt	551775

Klicken Sie bitte hier, um die für Sie zuständige Bürkert Niederlassung in Ihrer Nähe zu finden →

www.burkert.com

Bei speziellen Anforderungen, beraten wir Sie gerne.

Änderungen vorbehalten.
 © Christian Bürkert GmbH & Co. KG

1803/1_DE-de_00897302

DTS 1000285922 DE Version: A Status: RL (released | freigegeben | validé) printed: 22.03.2018