

Dosiergerät mit Ovalrädern



- Kompakt-Ausführung für DN15...DN100
- Dosierung
- Lokale Kalibrierung durch Teach-In
- Überprüfung von Eingängen/Ausgängen
- Gesamt- und Tageszähler für Mengen und Anzahl der Dosierungen, Volumen- oder Massezähleranzeige

Typ SE35B + S077 kombinierbar mit



Typ 2100 (8692)

Regelventil mit
TopControl



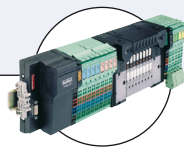
Typ 8619

multiCELL
Transmitter/Controller



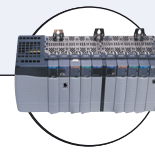
Typ 8792

SideControl
PID-Regler



Typ 8644-P AirLINE

Ventilinsel mit
elektrischen E/A



SPS


Das Dosiergerät ist für Medien mit hoher Viskosität, wie Kleber, Honig oder Öl, geeignet.

Das Dosiergerät zeigt das aktuelle Volumen- oder die Masse an.

Allgemeine Daten	
Kombinierbarkeit	Mit Sensor-Fitting S077 (siehe entsprechendes Datenblatt)
Werkstoffe	Gehäuse, Deckel, Klappe, Mutter Frontplattenfolie / Schrauben Kabelverschraubungen Medienberührte Teile Sensor-Fitting Gehäuse Ovalräder Achse / Dichtung
	PC Polyester / Edelstahl PA Aluminium oder Edelstahl (316L) PPS, Aluminium oder Edelstahl (316L) Edelstahl (316L) / FKM oder FEP/PTFE eingekapselt
Anzeige	15 x 60 mm, 8-Zeichen LCD, alphanumerisch, 15 Segmente, 9 mm hoch
Elektrische Anschlüsse	Kabelverschraubungen M20 x 1,5
Empfohlene Anschlusskabel	max. 50 m, geschirmtes Kabel mit 1,5 mm ² max. Querschnitt
Daten komplettes Gerät (Sensor-Fitting S077 + Elektronikmodul SE35)	
Rohrdurchmesser	DN15...DN100
Gewinde Anschluss	1/2"; 1"; 1 1/2"; 2"; 3" (G oder NPT)
Flanschanschluss	25; 40; 50; 80 oder 100 mm DIN PN16 Flansch 1"; 1 1/2"; 2"; 3" oder 4" ANSI 150LB Flansch
Messbereich	Viskosität > 5 mPa.s Viskosität < 5 mPa.s
	2 ... 1200 l/min 3 ... 616 l/min
Mediumstemperatur mit Gehäuse aus Aluminium / aus Edelstahl	-20 ... +80 °C / -20 ... +120 °C
Flüssigkeitsdruck max.	DN15 DN25 / DN40 oder DN50 DN80 / DN100
	55 bar (Gewinde Prozessanschluss) 55 bar ¹⁾ / 18 bar 12 bar / 10 bar
Viskosität	1 Pa.s max. (höher auf Anfrage)
Messabweichung	± 1 % vom Messwert (wenn Standard K-Faktor verwendet wird) ± 0,5 % vom Messwert (wenn der spezifische K-Faktor verwendet wird, der auf dem Typschild angegeben ist)
Wiederholbarkeit	± 0,03 % vom Messwert

¹⁾ oder gemäß Wertspezifikationen der verwendeten Flansche

Elektrische Daten	
Betriebsspannung (V+)	12 ... 36 V DC (max. Toleranz: -5% oder +10% bei 12 V DC; ±10% bei 36 V DC), gefiltert und geregelt, Stromkreis mit Sicherheitskleinspannung (SELV) und nicht gefährlichem Energieniveau oder 115/230 V AC 50/60 Hz (siehe technische Angaben 115/230 V AC)
DC-Verpolungsschutz	geschützt
Stromaufnahme mit Sensor (ohne Digitaleingang- und Pulsausgangsaufnahme)	mit Relais ≤ 90 mA bei 12 V DC; ≤ 45 mA bei 36 V DC
Eingänge DI (1 bis⁴⁾)	Umschaltswelle Von: 5 ... 36 V DC; Umschaltswelle Voff max: 2 V DC; Eingangsimpedanz: 9,4 KOhms; galvanisch getrennt, Schutz gegen Verpolung und Spannungsspitzen
Ausgänge Transistoren (DO1 und DO ⁹)	NPN oder PNP (je nach Verkabelung), potentialfrei Pulsausgang (Grundeinstellung für DO ¹), Dosierstatus(Grundeinstellung für DO ⁴), konfigurierbar und parametrierbar 0,6 ... 2200 Hz, 5 ... 36 V DC, 100 mA max., Spannungsabfall 2,7 V DC bei 100 mA Taktverhältnis: ■ > 0,45 wenn 0,6 < Frequenz < 300 Hz ■ > 0,4 wenn 300 < Frequenz < 1500 Hz ■ < 0,4 wenn 1500 < Frequenz < 2200 Hz Galvanisch getrennt, Schutz gegen Überspannung, Verpolung und Kurzschluss
Relais (DO2 und DO ⁹)	2 Relais (stromlos geöffnet), parametrierbar (Grundeinstellung: DO2 immer konfiguriert zur Ventilsteuerung, parametriert auf 100% der Dosiermenge und DO3 konfiguriert als Alarmausgang), 230 V AC/3 A oder 40 V DC/3 A (ohmsche Last), max. Schaltvermögen von 750 VA (ohmsche Last)
Technische Angaben 115/230 V AC	

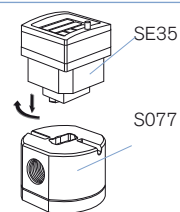
Versorgungsspannung im Gerät verfügbar	27 V DC geregelt max. Strom: 125 mA integrierter Schutz: Zeitsicherung 125 mA Leistung: 3 VA
Umgebung	
Umgebungstemperatur (Betrieb und Lagerung)	-10 ... +60 °C (Ausführung 12...36 V DC) -10 ... +50 °C (Ausführung 115/230 V AC)
Meereshöhe	max. 2000 m
Relative Feuchtigkeit	≤ 80%, nicht kondensiert
Normen, Richtlinien und Zulassungen	
Schutzklasse (je nach EN60529)	IP65 mit Kabelverschraubungen befestigt und angezogen oder mit Blindstopfen verschlossen wenn nicht verwendet
Normen und Richtlinien EMV Sicherheit Druck (Sensor-Fitting S077, DN15...DN100, aus Aluminium oder Edelstahl) Vibration Schock	EN 61000-6-2, EN 61000-6-3 EN 61010-1 gemäß Artikel 3 des Kap. 3 der 2006/95/CE-Richtlinie.* EN 60068-2-6 EN 60068-2-27
Zulassungen	CE; UL-Recognized für US und Kanada (61010-1 + CAN/CSA-C22,2 No.61010-1) 
Spezifische technische Daten für Produkte mit UL-Recognized Zulassungen für US und Kanada	
Relais-Ausgang	30 V AC und 42 V Spitze max./3 A oder 60 V DC max./1 A
Umgebungstemperatur	-10 ... +60 °C
Relative Feuchtigkeit	max. 80%, nicht kondensiert
Betriebsumgebung	Verschmutzungsgrad 2, nach EN61010-1
Anlagenklasse	Klasse I, nach UL61010-1
* Gemäß Druckgeräterichtlinie 97/23/CE kann das Gerät nur unter den folgenden Bedingungen verwendet werden (abhängig von dem max. Druck, der Rohrenweite, und der Flüssigkeit).	
Typ der Flüssigkeit	Bedingungen
Flüssigkeitsgruppe 1, Kap. 1.3.a	Nicht erlaubt
Flüssigkeitsgruppe 2, Kap. 1.3.a	DN ≤ 32, oder DN > 32 und PN*DN ≤ 1000
Flüssigkeitsgruppe 1, Kap. 1.3.b	PN*DN ≤ 2000
Flüssigkeitsgruppe 2, Kap. 1.3.b	DN ≤ 200

Aufbau und Messprinzip

Das Dosiergerät besteht aus einem Elektronikmodul SE35 Batch das direkt auf den Sensor-Fitting Typ S077 mit integrierten Ovalrädern montiert ist. Diese Verbindung ist ein Schnellverschluss (Bajonett).

Der elektrische Anschluss erfolgt über zwei Kabelverschraubungen mit Klemmleiste.

Quarter-Turn Technologie (Bajonettverschluss)

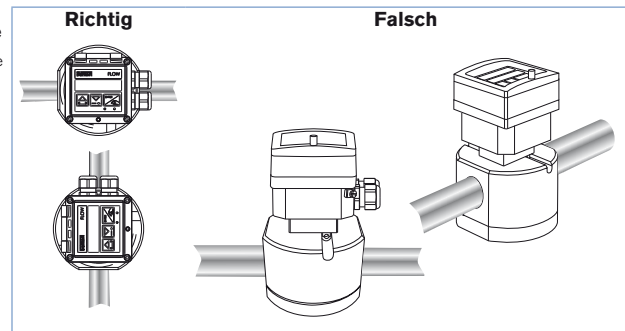


Durch die strömende Flüssigkeit werden die Ovalräder in Bewegung gesetzt. Die Drehfrequenz der Ovalräder ist direkt proportional zur Strömungsgeschwindigkeit. Die Erfassung der Drehfrequenz erfolgt berührungslos über einen Hallsensor. Das Volumen der so transportierten Flüssigkeit ist durch die Sensorgeometrie exakt bekannt. Die Umrechnung der Fließgeschwindigkeit in einen Durchfluss wird durch einen Proportionalitätsfaktor, der für jede Nennweite spezifisch ist, definiert. Der jeweils zur Rohrenweite passende Standard K-Faktor (in Puls/l) ist der Bedienungsanleitung des Sensor-Fittings Typ S077 zu entnehmen oder um die Messabweichung zu verbessern ist ein spezifischer K-Faktor auf dem Typenschild jedes Sensor-Fittings angegeben.

Einbau

Das Sensor-Fitting kann in beliebiger Richtung eingebaut werden, so lange **die Ovalräder-Achsen immer in einer horizontalen Ebene sind** (siehe nebenstehende Abbildungen).

Die Rohrleitung muss komplett gefüllt und blasenfrei sein. Vermeiden Sie die Reinigung des Systems mit Druck-Luft um Schäden zu vermeiden. Um Schäden durch Partikel zu vermeiden, wird der Einbau eines 250 µm Filters möglichst nahe vor dem Sensor-Fitting empfohlen.



Bedienung und Anzeige

Wenn das Gerät in Reihe mit einem oder zwei Ventilen in eine Rohrleitung installiert ist, ermöglicht das Dosiergerät eine oder mehrere Flüssigkeitsmengen zu dosieren. Das Gerät steuert die Öffnung der Ventile und ermittelt die durchfließende Flüssigkeitsmenge. Das Gerät schließt das Ventil, sobald die voreingestellte Menge erreicht ist.

Für die einwandfreie Arbeitsweise der Elektronik ist eine Spannungsversorgung von 12 ... 36 V DC oder von 115/230 V AC.

Das Gerät verfügt über vier Digitaleingänge (DI1 bis DI4), zwei Transistorausgänge (DO1 konfiguriert als Pulsausgang und DO4 konfiguriert als Statusausgang, als Grundeinstellung), zwei Relaisausgänge (DO2 immer konfiguriert zur Ventilsteuerung, als Grundeinstellung parametrisiert auf 100% der Dosiermenge und DO3 konfiguriert als Alarmausgang als Grundeinstellung), zwei Zähler für Volumen oder Masse sowie zwei Zähler für die Anzahl der Dosiermengen (Dosierungszähler).

Der zweite Relaisausgang ermöglicht die Betätigung der Ventile, die Auslösung der Alarme oder die Meldung der Warnungen.

Folgende Dosiermodi sind möglich:

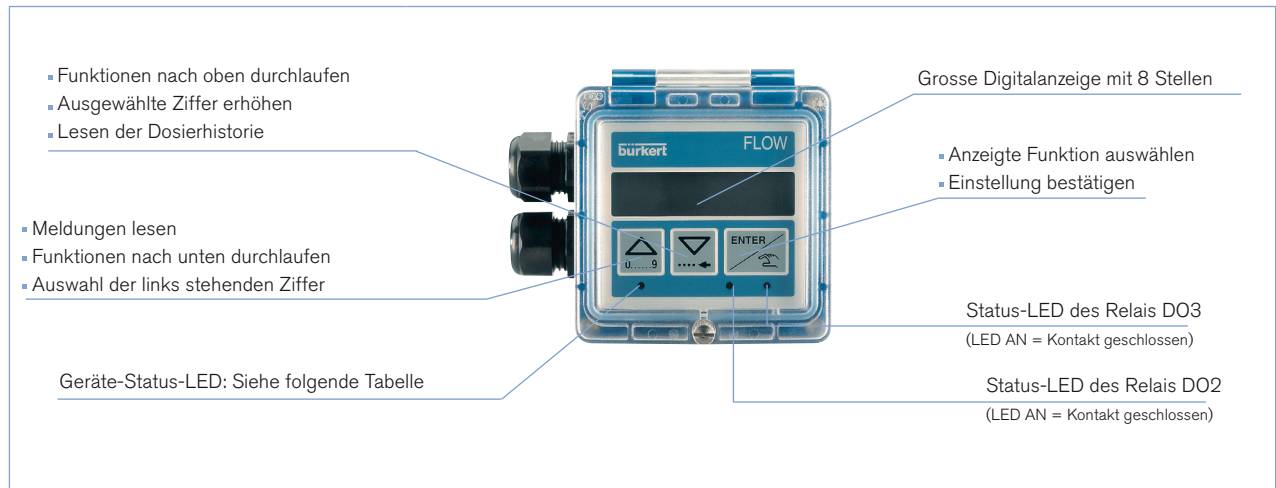
- **Lokal gestartete Dosierung einer freien Menge:**
über die Navigationstasten gibt der Benutzer die zu dosierende Menge ein und startet die Dosierung.
- **Lokal gestartete Dosierung einer voreingestellten Menge:**
über die Navigationstasten wählt der Benutzer eine voreingestellte Menge aus und startet die Dosierung.
- **Lokal gestartete Dosierung einer freien/voreingestellten Menge:**
über die Navigationstasten gibt der Benutzer die zu dosierende Menge ein oder wählt eine voreingestellte Menge aus und startet die Dosierung.
- **SPS- Dosierung**
über der Binäreingänge wählt der Benutzer eine voreingestellte Menge aus und startet die Dosierung.
- **Lokal-/Fern- Auswahl von voreingestellten Mengen und SPS-gesteuerte-Dosierung:**
über die Navigationstasten oder die Binäreingänge wählt der Benutzer eine voreingestellte Menge aus und über die Binäreingänge startet die Dosierung.
- **SPS-gesteuerte-Dosierung durch Pulsdauermodulation:**
Das zu dosierende Volumen verhält sich unmittelbar proportional zur Pulsdauer.
- **Lokal gestartete Dosierung durch Teach-In bestimmt:**
Teach-In der Dosiermenge erfolgt über der Binäreingänge.
- **Lokal gestartete Dosierung durch Teach-In bestimmt:**
Teach-In der Dosiermenge erfolgt über die Navigationstasten.

Das Gerät wird mittels des K-Faktors, der entweder eingegeben oder über die Teach-In Funktionen bestimmt wird, kalibriert. Kundenspezifische Einstellungen wie Messbereich, Messeinheiten, Pulsausgang, etc. werden direkt am Gerät vorgenommen.

Die Bedienung gliedert sich in fünf Ebenen:

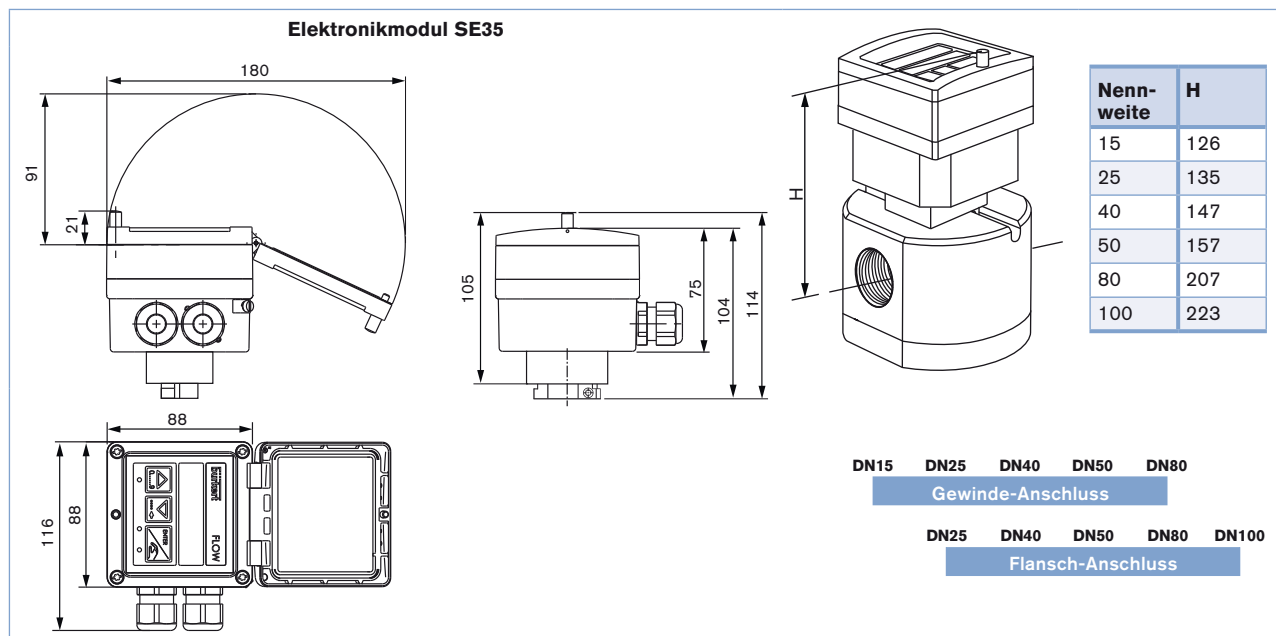
Anzeige des Betriebsmodus/ Display	Parameter Definition	Testen	Information	Historie
<ul style="list-style-type: none"> ▪ Dosiermenge ▪ Dosierart ▪ Hauptmengezähler ▪ Tagesmengezähler mit Rückstellungsfunktionen ▪ Hauptdosierungszähler ▪ Tagesdosierungszähler mit Rückstellungsfunktionen 	<ul style="list-style-type: none"> ▪ Sprache ▪ Messeinheiten ▪ K-Faktor/Teach-In Funktion ▪ Dosiermodus ▪ Überlaufkorrektur ▪ Alarm ▪ Konfiguration der Ausgänge ▪ Rücksetzung beider Menge- / Dosierungszähler (Haupt und Tages) ▪ Hintergrundbeleuchtung des Displays 	<ul style="list-style-type: none"> ▪ Testen der Eingänge ▪ Testen der Ausgänge ▪ Testen der Frequenzen ▪ Warn- und Fehlermeldungen erzeugen ▪ Konfiguration-Modus 	<ul style="list-style-type: none"> ▪ Anzeige der Fehler-, Alarm- und/ oder Warnmeldungen 	<ul style="list-style-type: none"> ▪ Anzeige der 10 letzten Dosierungen

Beschreibung der Navigations-Tasten und der Status-LEDs



Geräte-Status-LED	Status des Gerät
Grün	Das Gerät funktioniert fehlerfrei.
Orange	Ein Alarm abhängig von der Dosierung und/oder eine Warnmeldung wurde im Informations-Menü erzeugt.
Rot	Eine Fehlermeldung wurde im Informations-Menü erzeugt
Blinkend, unabhängig von der Farbe	<ul style="list-style-type: none"> ▪ Blinkt langsam: Pause in der Dosierung. ▪ Blinkt schnell: - während einer Dosierung: Ein Alarm in Bezug auf eine Dosierung wurde ausgegeben - außerhalb einer Dosierung: Das Informations-Menü wird von der SPS abgefragt oder eine Kontrolle des ordnungsgemäßen Verhaltens der Eingänge-/Ausgänge wird durchgeführt.

Abmessungen



Bestellhinweis für komplettes Dosiergerät Typ SE35 + S077

Ein komplettes Dosiergerät besteht aus einem INLINE Elektronikmodul Typ SE35 und einem Bürkert INLINE Sensor-Fitting Typ S077

Zur Auswahl eines kompletten Geräts sind folgende Angaben erforderlich:

- **Artikel-Nr** des gewünschten Elektronikmoduls **Typ SE35** (siehe Bestell-Tabelle, unten)
- **Artikel-Nr** des ausgewählten INLINE Sensor-Fittings **Typ S077** (siehe separate Datenblätter- muss separat bestellt werden)

Sie müssen zwei Komponenten bestellen.

Klicken Sie bitte auf die Box „Mehr Infos“... Sie werden zu unserer Webseite für dieses Produkt weitergeleitet, wo Sie das Datenblatt herunterladen können.

Beispiel

Elektronikmodul Typ SE35

INLINE Sensor-Fitting Typ S077



Komplettes Dosiergerät



Bestelltabelle für Elektronikmodul Typ SE35

Alle Ausführungen verfügen über mindestens:

- 2 Transistorausgänge (DO1 und DO4)
- 2 Relaisausgänge (DO2 und DO3)
- 4 Digitaleingänge (DI1...DI4)
- 2 Mengenzähler
- 2 Dosierzähler

Beschreibung	Betriebsspannung	Sensor-Ausführung	Elektrische Anschlüsse	Artikel-Nr.
Dosiergerät, kompakte Ausführung	12 ... 36 V DC	Hall	2 Kabelverschraubungen	443360
Dosiergerät, kompakte Ausführung UL-Recognized für US und Kanada	12 ... 36 V DC	Hall	2 Kabelverschraubungen	564398
Dosiergerät, kompakte Ausführung	115/230 V AC	Hall	2 Kabelverschraubungen	423926

HINWEIS: Getrennte Ausführung im Datenblatt Typ 8025 Dosiergerät.

Bestelltabelle für Zubehör (muss separat bestellt werden)

Beschreibung	Artikel-Nr.
Satz mit 2 St. M20 x 1,5 Kabelverschraubungen + 2 St. Flachdichtungen aus Neopren für Kabelverschraubung oder Stopfen + 2 St. M20 x 1,5 Verschlussstopfen + 2 St. 2 x 6 mm Mehrwegdichtungen	449755
Satz mit 2 St. M20 x 1,5 /NPT 1/2"-Reduktion + 2 St. Flachdichtungen aus Neopren für Kabelverschraubung oder Stopfen + 2 St. M20 x 1,5 Verschlussstopfen	551782
Satz mit 1 St. Verschluss für unbenutzte M20 x 1,5 Kabelverschraubung + 1 St. 2 x 6 mm Mehrwegdichtung für Kabelverschraubung + 1 St. schwarzer EPDM-Dichtung für den Sensor + 1 St. Montageblatt	551775
Satz mit 8 FLOW-Folien	553191

Klicken Sie bitte hier, um die für Sie zuständige Bürkert Niederlassung in Ihrer Nähe zu finden →

www.burkert.com

Bei speziellen Anforderungen,
beraten wir Sie gerne.

Änderungen vorbehalten.
© Christian Bürkert GmbH & Co. KG

1803/1_DE-de_00897301