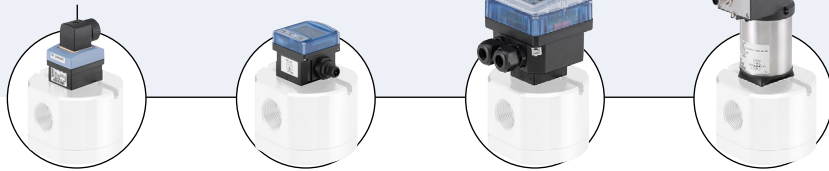




Raccord de débit à roues ovales pour une mesure en continu ou un dosage

- DN15...DN100
- Technologie INLINE quart-de-tour
- Électroniques pour indication, surveillance, transmission, régulation tout ou rien et dosage

Le Type S077 peut être associé à...



Type SE30

Transmetteur de débit
INLINE

Type SE32

Transmetteur de débit
INLINE

Type SE35

Transmetteur de débit
INLINE

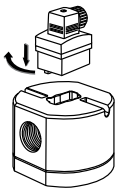
Type SE36

Transmetteur de débit
ELEMENT INLINE

Ce raccord de débit à roues ovales est particulièrement destiné à la mesure de débit ou au dosage de liquides, de liquides fortement visqueux, tels que colle, miel ou pétrole.

Cet élément de mesure doit être combiné au transmetteur SE30, SE32, SE35, SE36 équipé de capteur à effet Hall, l'ensemble se connecte rapidement et facilement par quart-de-tour. La conception de ce raccord repose sur des roues ovales, principe fiable et très précis de mesure de débit volumétrique. Ce concept permet une excellente répétabilité et une précision sur une plage de débit et viscosité très étendues. La faible perte de charge et la bonne tenue en pression permet une utilisation dans des applications diverses : écoulement gravitaire ou en ligne (pompe).

La technologie Quart-de-tour Bürkert



Caractéristiques générales

Compatibilité	Avec transmetteur SE30, SE32, SE35, SE36 à capteur à effet Hall (cf. fiche technique séparée)
Éléments en contact avec le fluide	
Boîtier	Aluminium, acier inoxydable 316L (1.4401)
Roues	PPS, aluminium, acier inoxydable 316L (1.4401)
Axe	Acier inoxydable 316L (1.4401)
Joint	FKM ou FEP/PTFE encapsulé

Caractéristiques du dispositif complet

Diamètre de canalisation	DN15...DN100
Version taraudée	1/2"; 1"; 1 1/2"; 2"; 3" (G ou NPT)
Version à brides	Brides DIN PN16 : 25; 40; 50; 80 ou 100 mm Brides ANSI 150LB : 1"; 1 1/2"; 2"; 3" ou 4"
Plage de mesure	
Viscosité > 5 mPas / Viscosité < 5 mPas	2...1200 l/min / 3...616 l/min
Température de fluide max.	
Boîtier en aluminium	-20...+80 °C
Boîtier en acier inoxydable	-20...+120 °C
Pression du fluide max.	
DN15	55 bar (raccordement process taraudé)
DN25	55 bar ¹⁾
DN40 ou DN50	18 bar
DN80 / DN100	12 bar / 10 bar
Viscosité	1 Pa.s max. (plus élevée sur demande)
Taille max. des particules	250 µm - Pour éviter tout dommage dû à des particules, nous recommandons l'installation d'un filtre 250 µm en amont et aussi près que possible du capteur.
Écart de mesure	±1% de la valeur mesurée (si facteur K "standard" utilisé) ±0,5% de la valeur mesurée (si le facteur K "spécifique" utilisé, sur l'étiquette du produit)
Répétabilité	±0,03% de la valeur mesurée

¹⁾ ou conformément aux directives de montage suivant les brides utilisées

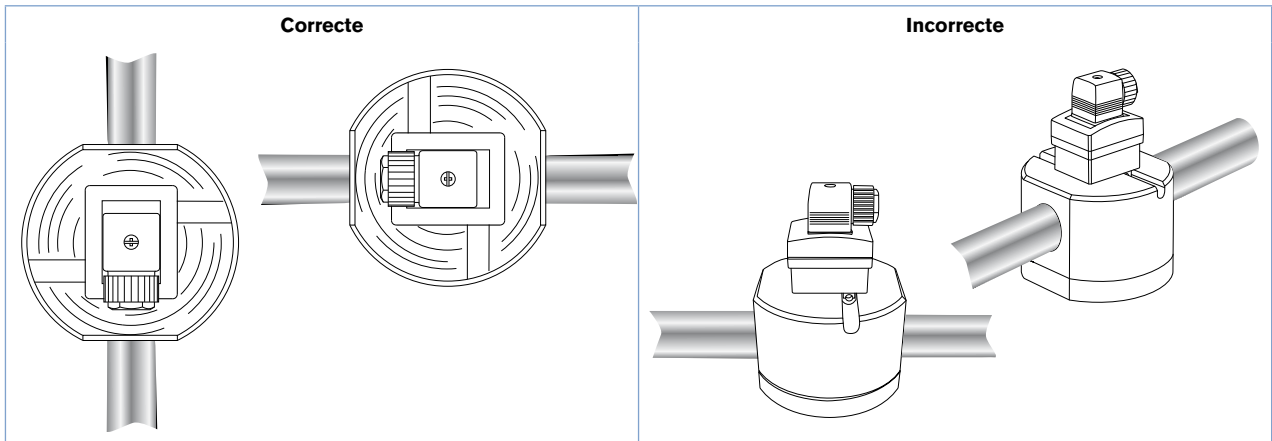
Environnement	
Température ambiante	0... +60 °C (fonctionnement et stockage)
Normes, directives et agréments	
Directives	Conforme à l'article 3 du §3 de la directive 97/23/CE.*
Pression	(sans marquage CE)

* Pour la directive pression 97/23/CE, l'appareil ne peut être utilisé que dans les conditions suivantes (dépendant de la pression max., du diamètre de tuyauterie et du fluide).

Type de fluide	Conditions
Groupe de fluide 1, §1.3.a	Interdit
Groupe de fluide 2, §1.3.a	DN ≤ 32, ou DN > 32 et PN*DN ≤ 1000
Groupe de fluide 1, §1.3.a	PN*DN ≤ 2000
Groupe de fluide 2, §1.3.a	DN ≤ 200

Installation et fonctionnement

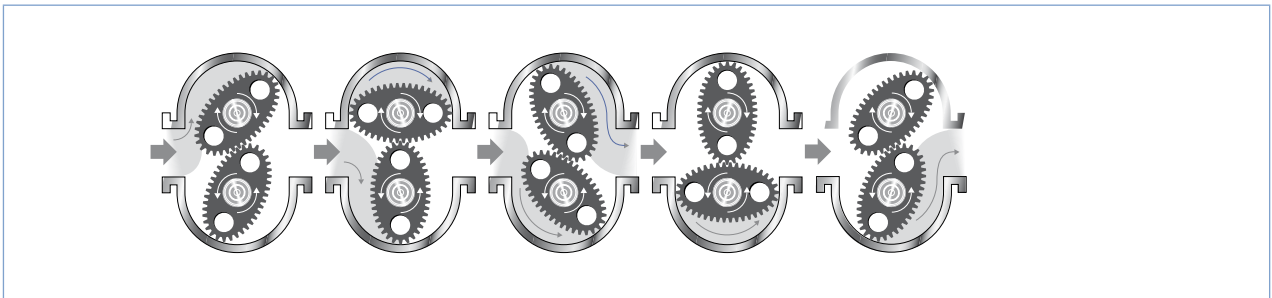
Le raccord de débit peut être installé dans n'importe quelle position pourvu que **l'axe des roues ovales soit dans un plan horizontal** (cf. figures ci-dessous).



La canalisation doit être remplie et exempte de bulles d'air. Éviter des purges à l'air qui peuvent endommager l'appareil et pour éviter tout dommage dû à des particules, nous recommandons l'installation d'un filtre 250 µm en amont et aussi près que possible du capteur.

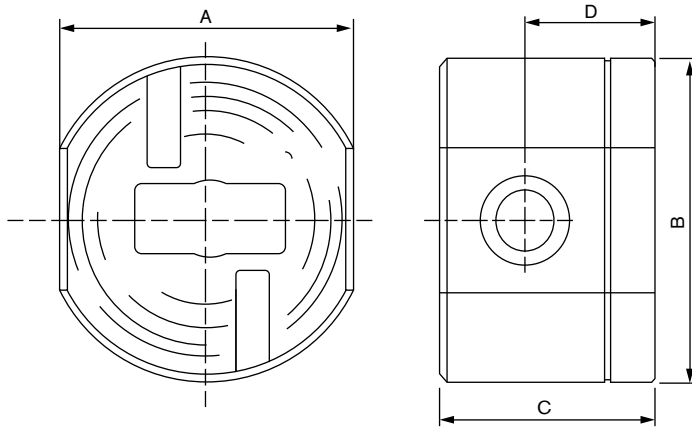
Lorsque le liquide s'écoule dans la canalisation, les roues tournent. Cette rotation engendre un signal de mesure dans le capteur à effet Hall associé. Cette fréquence de rotation est proportionnelle à la vitesse de circulation du fluide. Le volume du fluide transféré de cette manière est déterminé exactement par la géométrie du capteur.

Un coefficient de conversion, spécifique à chaque taille de l'appareil de mesure est nécessaire pour établir la valeur du débit associée à la mesure. Le facteur-K standard, en relation avec la taille de l'appareil de mesure, est disponible dans le manuel d'utilisation des raccords S077, ou pour améliorer l'écart de mesure, un facteur K spécifique à chaque appareil est mentionné sur l'étiquette de celui-ci.



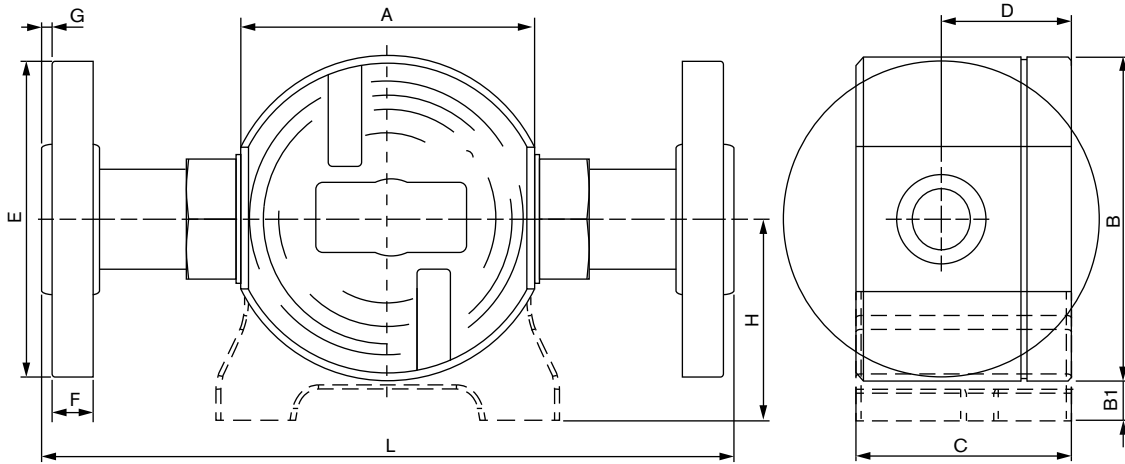
Dimensions [mm]

Raccordement taraudé



Orifice DN	A		B	C	D
	Inox	Alu			
15	81	81	87	49	28
25	100	100	112	75	45
40	120	120	137	103	61
50	140	140	163	124	72
80	260	302	220	180	80

Raccordement à brides



Orifice DN	A	B	B1	C	D	E		F		G		H	L			
						DIN	ANSI	DIN	ANSI	DIN	ANSI		Acier inoxydable		Aluminium	
													DIN	ANSI	DIN	ANSI
25	100	112	-	75	45	115	108	16.0	12.7	2	2	-	240	240	240	240
40	120	137	-	103	61	150	125	16.0	15.9	3	2	-	240	240	240	240
50	140	163	-	124	72	165	152	18.0	17.5	3	2	-	264	264	264	264
80	-	226	28	180	78	200	191	20.0	27.4	3	1.6	141	344	348	435	435
100	-	291	42	226	108	220	229	30.0	28.4	0	1.6	191	-	-	583	583

Tableau de commande pour raccord de débit Type S077

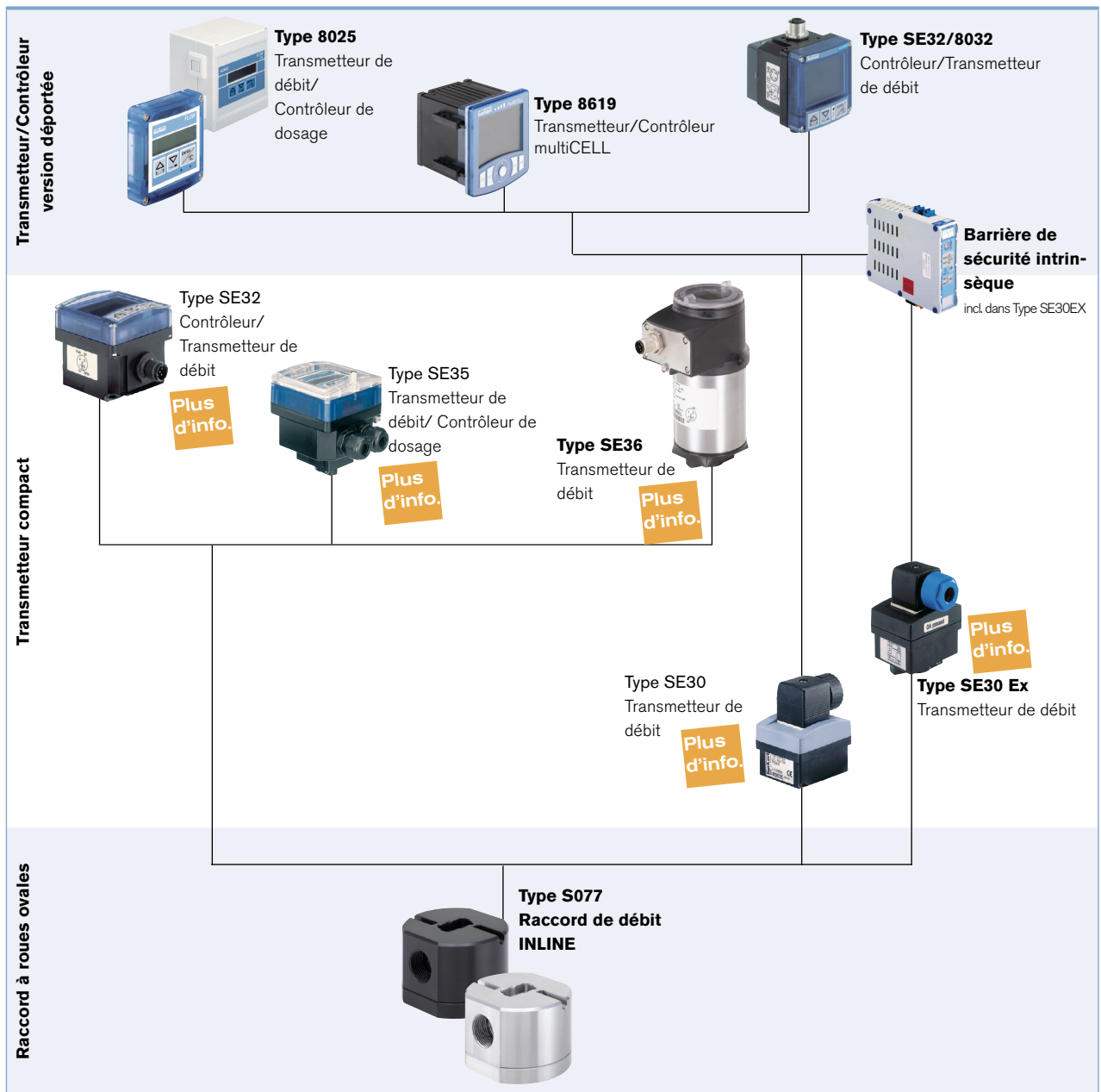
Orifice DN	Connexions process	Plage de mesure		Matériaux du corps	Matériaux des roues	Joint	Référence article
		> 5 mPa.s	< 5 mPa.s				
15	G 1/2"	2...30 l/min	3...25 l/min	Aluminium	PPS	FKM	567223
				Acier inoxydable	Acier inoxydable	FEP/PTFE	567224
	NPT 1/2"	2...30 l/min	3...25 l/min	Aluminium	PPS	FKM	567225
				Acier inoxydable	Acier inoxydable	FEP/PTFE	567226
25	G 1"	6...120 l/min	10...100 l/min	Aluminium	PPS	FKM	567227
				Acier inoxydable	Acier inoxydable	FEP/PTFE	567228
	NPT 1"	6...120 l/min	10...100 l/min	Aluminium	PPS	FKM	567229
				Acier inoxydable	Acier inoxydable	FEP/PTFE	567230
	Brides DIN PN16, 25 mm	6...120 l/min	10...100 l/min	Aluminium	PPS	FKM	567231
				Acier inoxydable	Acier inoxydable	FEP/PTFE	567232
	Brides ANSI 150 LB, 1"	6...120 l/min	10...100 l/min	Aluminium	PPS	FKM	567233
				Acier inoxydable	Acier inoxydable	FEP/PTFE	567234
40	G 1 1/2"	10...250 l/min	15...235 l/min	Aluminium	PPS	FKM	567235
				Acier inoxydable	Acier inoxydable	FEP/PTFE	567236
	NPT 1 1/2"	10...250 l/min	15...235 l/min	Aluminium	PPS	FKM	567237
				Acier inoxydable	Acier inoxydable	FEP/PTFE	567238
	Brides DIN PN16, 40 mm	10...250 l/min	15...235 l/min	Aluminium	PPS	FKM	567239
				Acier inoxydable	Acier inoxydable	FEP/PTFE	567240
	Brides ANSI 150 LB, 1 1/2"	10...250 l/min	15...235 l/min	Aluminium	PPS	FKM	567241
				Acier inoxydable	Acier inoxydable	FEP/PTFE	567242
50	G 2"	15...350 l/min	30...300 l/min	Aluminium	PPS	FKM	567243
				Acier inoxydable	Acier inoxydable	FEP/PTFE	567244
	NPT 2"	15...350 l/min	30...300 l/min	Aluminium	PPS	FKM	567244
				Acier inoxydable	Acier inoxydable	FEP/PTFE	567245
	Brides DIN PN16, 50 mm	15...350 l/min	30...300 l/min	Aluminium	PPS	FKM	567245
				Acier inoxydable	Acier inoxydable	FEP/PTFE	567246
	Brides ANSI 150 LB, 2"	15...350 l/min	30...300 l/min	Aluminium	PPS	FKM	567247
				Acier inoxydable	Acier inoxydable	FEP/PTFE	567248
80	G 3"	20...733 l/min	66...616 l/min	Aluminium	Aluminium	FKM	567249
				Aluminium	Aluminium	FKM	567250
	NPT 3"	20...733 l/min	66...616 l/min	Aluminium	Aluminium	FKM	567251
				Aluminium	Aluminium	FKM	567252
	Brides DIN PN16, 80 mm	20...733 l/min	66...616 l/min	Aluminium	Aluminium	FKM	567252
Brides ANSI 150 LB, 3"	20...733 l/min	66...616 l/min	Aluminium	Aluminium	FKM	567252	
100	Brides DIN PN16, 100 mm	120...1200 l/min	---	Aluminium	Aluminium	FKM	567253
	Brides ANSI 150 LB, 4"	120...1200 l/min	---	Aluminium	Aluminium	FKM	567254

Tableau de commande pour pièce de rechange pour raccord de débit Type S077

Description	DN		Matériaux	Référence article
	[mm]	[pouce]		
Roues ovales	DN15	1/2"	PPS	567741
			Acier inoxydable	567742
	DN25	1"	PPS	567743
			Acier inoxydable	567744
	DN40	1 1/2"	PPS	567745
			Acier inoxydable	567746
DN50	2"	PPS	567747	
		Acier inoxydable	567748	

Description	DN		Matériaux	Référence article
	[mm]	[pouce]		
Joint torique	DN15	1/2"	FEP/PTFE	567754
			FKM	567755
	DN25	1"	FEP/PTFE	567756
			FKM	567757
	DN40	1 1/2"	FEP/PTFE	567758
			FKM	567759
	DN50	2"	FEP/PTFE	567760
			FKM	567761

Connexions possibles avec d'autres produits Bürkert



* À utiliser uniquement avec la version à transducteur à effet Hall

Pour trouver l'agence la plus proche, cliquez sur le bouton orange →

www.burkert.com

Dans le cas d'applications spéciales,
veuillez nous consulter.

Sous réserve de modifications.
© Christian Bürkert GmbH & Co. KG

1802/1_FR-fr_93717030