

## Sensor-Fitting mit Ovalrädern für INLINE Durchflussmessung



- DN15...DN100
- INLINE Quarter-Turn Technologie
- Elektronik lieferbar für Anzeige, Überwachung, Signalübermittlung, 2-Punkt-Regelung, Dosiersteuerung

Typ S077 kombinierbar mit



**Typ SE30**

INLINE  
Durchflusstransmitter



**Typ SE32**

INLINE  
Durchflusstransmitter



**Typ SE35**

INLINE  
Durchflusstransmitter



**Typ SE36**

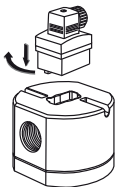
INLINE ELEMENT  
Durchflusstransmitter

Dieses Sensor-Fitting ist speziell zur Durchflussmessung für Medien mit hoher Viskosität, wie Kleber, Honig oder Öl bestimmt.

Das Durchfluss-Sensor-Fitting S077 kann über die sogenannte Quarter-Turn Technik einfach mit den Bürkert Elektronikmodulen SE30, SE32, SE35, SE36 - alle mit Hall Sensor - verbunden werden.

Das Fitting arbeitet nach dem Ovalrad-Messprinzip. Dieses, seit Jahren erprobte Prinzip, ermöglicht sehr genaue und wiederholbare Messungen über einen grossen Durchfluss- und Viskositätsbereich. Ein niedriger Druckverlust und eine hohe Druckfestigkeit erlauben einen Einsatz in verschiedensten Applikationen.

### Bürkert Quarter-Turn Technologie



Allgemeine Daten	
<b>Kombinierbarkeit</b>	mit Transmitter SE30, SE32, SE35, SE36 mit Hall-Sensor Prinzip (siehe getrennte Datenblatt)
<b>Werkstoffe, benetzte Teile</b>	Gehäuse: Aluminium, Edelstahl 316L (1.4401) Ovalräder: PPS, Aluminium, Edelstahl 316L (1.4401) Achse: Edelstahl 316L (1.4401) Dichtung: FKM oder FEP/PTFE eingekapselt
Daten Kompletgerät	
<b>Rohrdurchmesser</b>	DN15...DN100
Gewinde Anschluss	1/2"; 1"; 1 1/2"; 2"; 3" (G oder NPT)
Flanschanschluss	25; 40; 50; 80 oder 100 mm DIN PN16 Flansch 1"; 1 1/2"; 2"; 3" oder 4" ANSI 150LB Flansch
<b>Messbereich</b>	Viskosität > 5 mPa.s: 2... 1200 l/min Viskosität < 5 mPa.s: 3... 616 l/min
<b>Mediumtemperatur max.</b>	Aluminium Gehäuse: -20 ... +80 °C Edelstahl Gehäuse: -20 ... +120 °C
<b>Flüssigkeitsdruck max.</b>	DN15: 55 bar (Gewinde Prozessanschluss) DN25: 55 bar <sup>1)</sup> DN40 oder DN50: 18 bar DN80 / DN100: 12 bar / 10 bar
<b>Viskosität</b>	1 Pa.s max. (höher auf Anfrage)
<b>Max. Partikelgrösse</b>	250 µm - Um Schäden durch Partikel zu verhindern, empfehlen wir den Einbau eines 250 µm Filters so nah wie möglich an der Sensoreingangsseite.
<b>Messabweichung</b>	± 1 % vom Messwert (wenn Standard K-Faktor verwendet wird) ± 0,5 % vom Messwert (wenn der spezifische K-Faktor verwendet wird, der auf dem Typschild angegeben ist)
<b>Wiederholbarkeit</b>	± 0,03 % vom Messwert

<sup>1)</sup> oder gemäß Wertspezifikationen der verwendeten Flansche

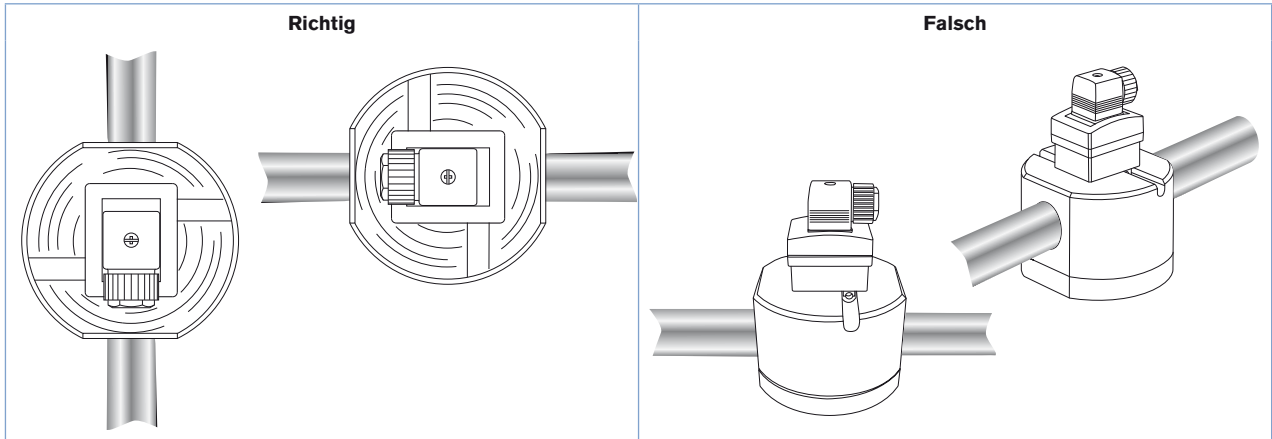
<b>Umgebung</b>	
<b>Umgebungstemperatur</b>	0 ... + 60 °C (Betrieb und Lagerung)
<b>Normen, Richtlinien und Zulassungen</b>	
<b>Richtlinien</b> Druck	gemäß Artikel 3 des §3 der 97/23/CE-Richtlinie*. (ohne CE-Mark)

\* Gemäß Druckgeräterichtlinie 97/23/CE kann das Gerät nur unter den folgenden Bedingungen verwendet werden (abhängig von dem max. Druck, der Rohrenweite, und der Flüssigkeit).

Typ der Flüssigkeit	Bedingungen
Flüssigkeitsgruppe 1, §1.3.a	Nicht erlaubt
Flüssigkeitsgruppe 2, §1.3.a	Für DN ≤ 32, oder DN > 32 und PN*DN ≤ 1000
Flüssigkeitsgruppe 1, §1.3.b	Für PN*DN ≤ 2000
Flüssigkeitsgruppe 2, §1.3.b	Für DN ≤ 200

## Einbau und Betrieb

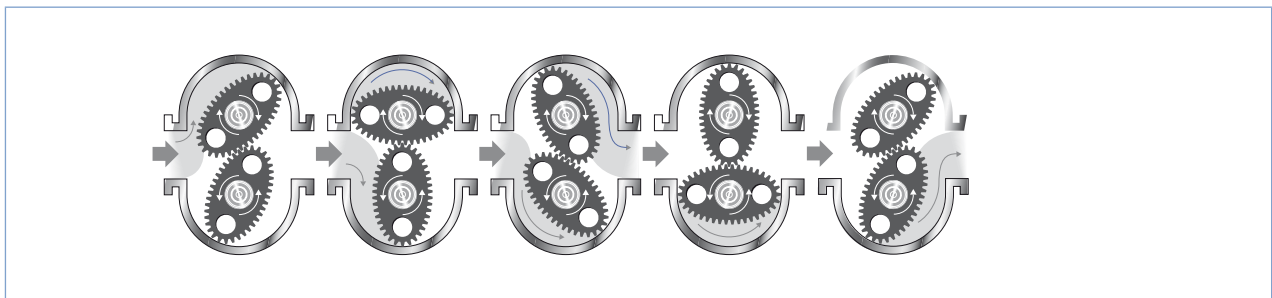
Das Sensor-Fitting kann in beliebiger Richtung eingebaut werden, so lange **die Ovalräder-Achsen immer in einer horizontalen Ebene sind** (siehe unten stehende Abbildungen).



Die Rohrleitung muss komplett gefüllt und blasenfrei sein. Vermeiden Sie die Reinigung des Systems mit Druck-Luft um Schäden zu vermeiden. Um Schäden durch Partikel zu vermeiden, wird der Einbau eines 250 µm Filters möglichst nahe vor dem Sensor-Fitting empfohlen.

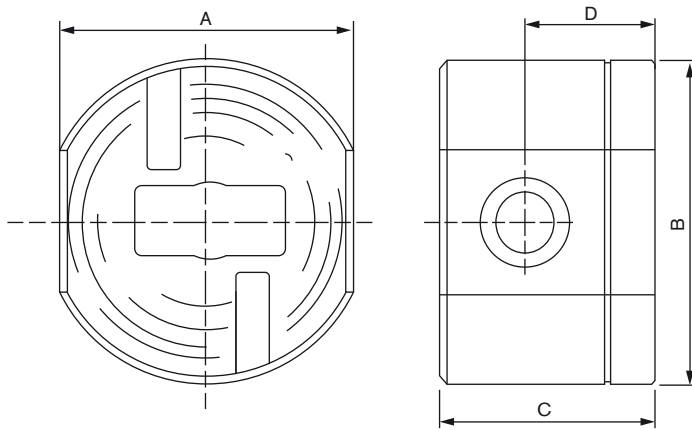
Durch die strömende Flüssigkeit werden die Ovalräder in Bewegung gesetzt. Die Drehfrequenz der Ovalräder ist direkt proportional zur Strömungsgeschwindigkeit. Die Erfassung der Drehfrequenz erfolgt berührungslos über einen Hallsensor. Das Volumen der so transportierten Flüssigkeit ist durch die Sensorgeometrie exakt bekannt.

Die Umrechnung der Fließgeschwindigkeit in einen Durchfluss wird durch einen Proportionalitätsfaktor, der für jede Nennweite spezifisch ist, definiert. Der jeweils zur Rohrenweite passende Standard K-Faktor (in Puls/l) ist der Bedienungsanleitung des Sensor-Fittings Typ S077 zu entnehmen oder um die Messabweichung zu verbessern ist ein spezifischer K-Faktor auf dem Typenschild jedes Sensor-Fittings angegeben.



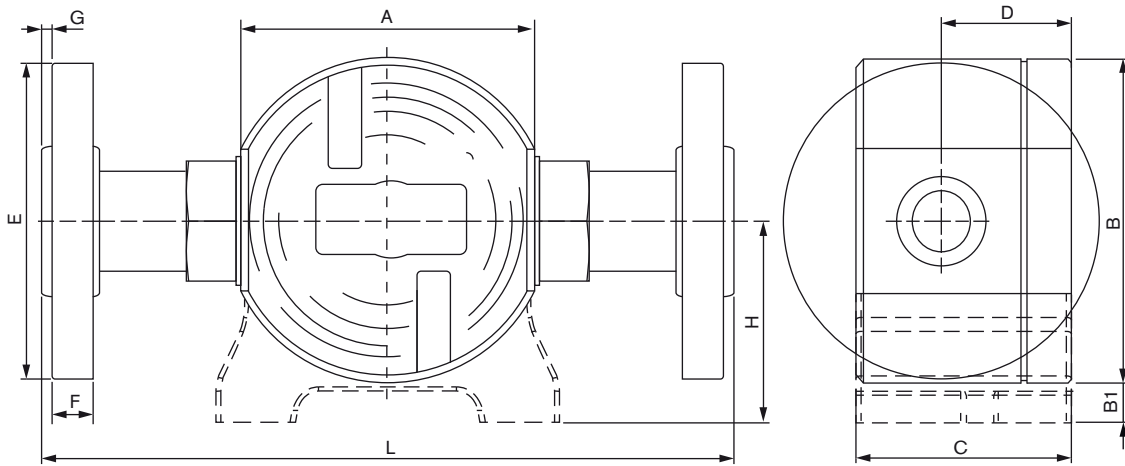
Abmessungen [mm]

Gewinde-Anschluss



Nennweite DN	A		B	C	D
	Edel-Stahl	Alu			
15	81	81	87	49	28
25	100	100	112	75	45
40	120	120	137	103	61
50	140	140	163	124	72
80	260	302	220	180	80

Flansch-Anschluss



Nennweite DN	A	B	B1	C	D	E		F		G		H	L		Aluminium	
						DIN	ANSI	DIN	ANSI	DIN	ANSI		Edelstahl		DIN	ANSI
													DIN	ANSI	DIN	ANSI
25	100	112	-	75	45	115	108	16,0	12,7	2	2	-	240	240	240	240
40	120	137	-	103	61	150	125	16,0	15,9	3	2	-	240	240	240	240
50	140	163	-	124	72	165	152	18,0	17,5	3	2	-	264	264	264	264
80	-	226	28	180	78	200	191	20,0	27,4	3	1,6	141	344	348	435	435
100	-	291	42	226	108	220	229	30,0	28,4	0	1,6	191	-	-	583	583

## Bestell-Tabelle für Sensor-Fitting Typ S077

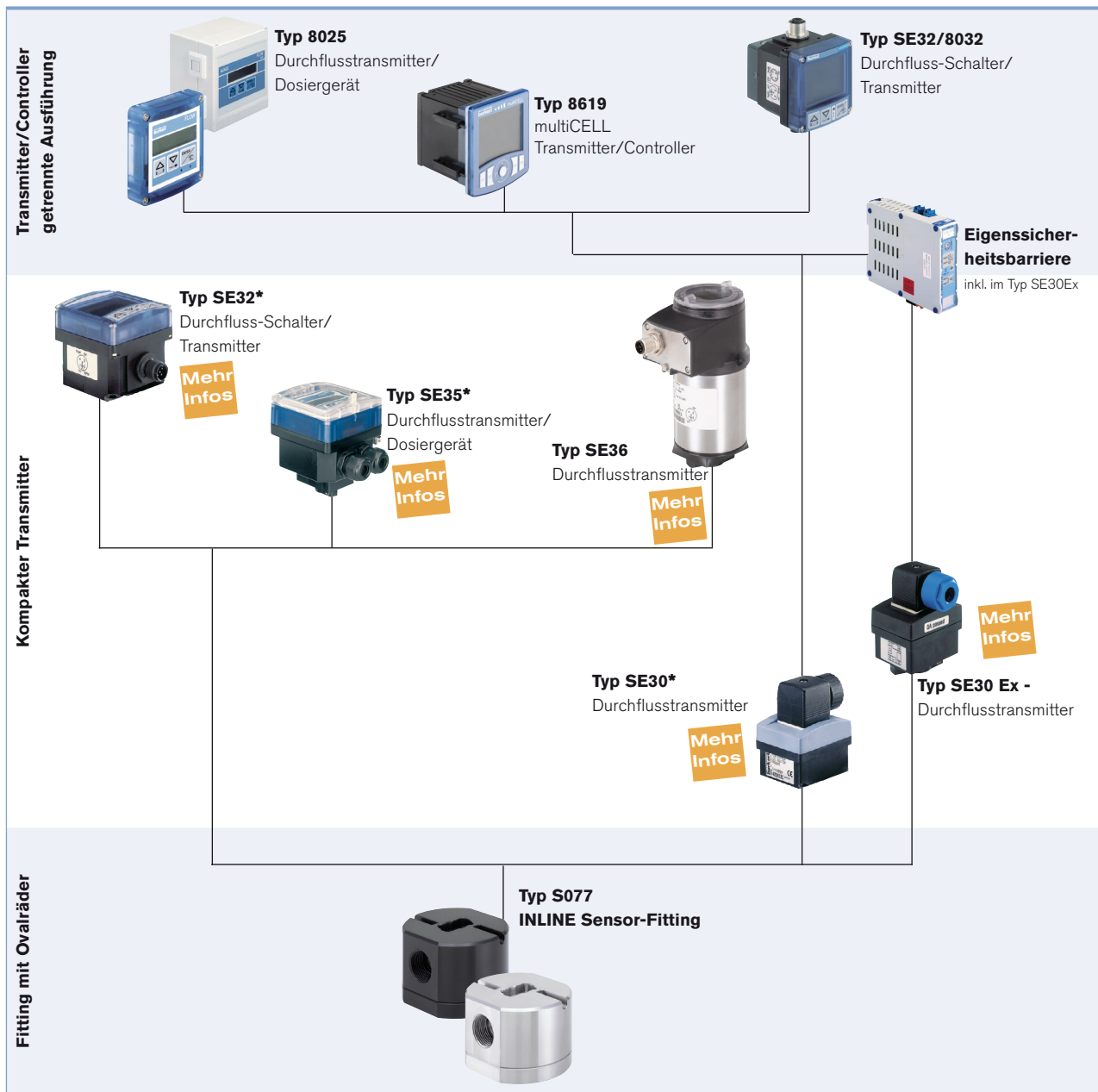
Nennweite DN	Prozess Anschluss	Durch- fluss- Bereich		Gehäuse Werkstoffe	Ovalräder Werkstoffe	Dichtung	Artikel-Nr.
		> 5 mPa.s	< 5 mPa.s				
15	G 1/2"	2 ... 30 l/min	3 ... 25 l/min	Aluminium	PPS	FKM	567223
				Edelstahl	Edelstahl	FEP/PTFE	567224
	NPT 1/2"	2 ... 30 l/min	3 ... 25 l/min	Aluminium	PPS	FKM	567225
				Edelstahl	Edelstahl	FEP/PTFE	567226
25	G 1"	6 ... 120 l/min	10 ... 100 l/min	Aluminium	PPS	FKM	567227
				Edelstahl	Edelstahl	FEP/PTFE	567228
	NPT 1"	6 ... 120 l/min	10 ... 100 l/min	Aluminium	PPS	FKM	567229
				Edelstahl	Edelstahl	FEP/PTFE	567230
	25 mm DIN PN16 Flansch	6 ... 120 l/min	10 ... 100 l/min	Aluminium	PPS	FKM	567231
				Edelstahl	Edelstahl	FEP/PTFE	567232
	1" ANSI 150 LB Flansch	6 ... 120 l/min	10 ... 100 l/min	Aluminium	PPS	FKM	567233
				Edelstahl	Edelstahl	FEP/PTFE	567234
40	G 1 1/2"	10 ... 250 l/min	15 ... 235 l/min	Aluminium	PPS	FKM	567235
				Edelstahl	Edelstahl	FEP/PTFE	567236
	NPT 1 1/2"	10 ... 250 l/min	15 ... 235 l/min	Aluminium	PPS	FKM	567237
				Edelstahl	Edelstahl	FEP/PTFE	567238
	40 mm DIN PN16 Flansch	10 ... 250 l/min	15 ... 235 l/min	Aluminium	PPS	FKM	567239
				Edelstahl	Edelstahl	FEP/PTFE	567240
	1 1/2" ANSI 150 LB Flansch	10 ... 250 l/min	15 ... 235 l/min	Aluminium	PPS	FKM	567241
				Edelstahl	Edelstahl	FEP/PTFE	567242
50	G 2"	15 ... 350 l/min	30 ... 300 l/min	Aluminium	PPS	FKM	567243
				Aluminium	PPS	FKM	567244
	50 mm DIN PN16 Flansch	15 ... 350 l/min	30 ... 300 l/min	Aluminium	PPS	FKM	567245
				Edelstahl	Edelstahl	FEP/PTFE	567246
	2" ANSI 150 LB Flansch	15 ... 350 l/min	30 ... 300 l/min	Aluminium	PPS	FKM	567247
				Edelstahl	Edelstahl	FEP/PTFE	567248
80	G 3"	20 ... 733 l/min	66 ... 616 l/min	Aluminium	Aluminium	FKM	567249
				Aluminium	Aluminium	FKM	567250
	80 mm DIN PN16 Flansch	20 ... 733 l/min	66 ... 616 l/min	Aluminium	Aluminium	FKM	567251
				Aluminium	Aluminium	FKM	567252
100	100 mm DIN PN16 Flansch	120 ... 1200 l/min	---	Aluminium	Aluminium	FKM	567253
				Aluminium	Aluminium	FKM	567254

## Bestell-Tabelle für Ersatzteil für Sensor-Fitting S077

Beschreibung	Nennweite		Werkstoffe	Artikel-Nr.
	[mm]	[Zoll]		
Ovalräder	DN15	1/2"	PPS	567741
			Edelstahl	567742
	DN25	1"	PPS	567743
			Edelstahl	567744
	DN40	1 1/2"	PPS	567745
			Edelstahl	567746
	DN50	2"	PPS	567747
			Edelstahl	567748

Beschreibung	Nennweite		Werkstoffe	Artikel-Nr.
	[mm]	[Zoll]		
O-Ring	DN15	1/2"	FEP/PTFE	567754
			FKM	567755
	DN25	1"	FEP/PTFE	567756
			FKM	567757
	DN40	1 1/2"	FEP/PTFE	567758
			FKM	567759
	DN50	2"	FEP/PTFE	567760
			FKM	567761

## Anschlussmöglichkeiten mit anderen Bürkert-Geräten



\* Betrieb nur mit Sensor mit Hall Aufnehmer

Klicken Sie bitte hier, um die für Sie zuständige Bürkert Niederlassung in Ihrer Nähe zu finden →

[www.burkert.com](http://www.burkert.com)Bei speziellen Anforderungen,  
beraten wir Sie gerne.Änderungen vorbehalten.  
© Christian Bürkert GmbH & Co. KG

1803/1\_DE-de\_00897298