



Unité pour réactifs

- Stockage et gestion de réactifs pour un fonctionnement tout automatique des modules de mesure de la teneur en fer dissous
- Relevé des niveaux de remplissage et alerte de réapprovisionnements
- Surveillance du type et de l'état du réactif (date d'expiration)^{1.)}
- Conformité totale à EDIP pour une intégration facile du système^{1.)}

Les variantes de produits décrites dans la fiche technique peuvent différer de la présentation et de la description du produit.

Peut être associé à



Type 8905 ▶
Système d'analyse en ligne



Type MS06 ▶
Module de mesure de la teneur en fer dissous - Analyse par injection en flux continu

Description du Type

L'unité pour réactifs est conçue pour fournir les bons réactifs au module d'analyse par injection de flux compris dans le système Type 8905. Elle vérifie si les trois flacons de réactifs, stockés dans le support de bouteille, sont correctement placés. Cette vérification est assurée par les lecteurs de code-barres intégrés, qui permettent également de donner des informations sur la date de péremption. L'unité vérifie également le poids de chaque bouteille, permettant ainsi de connaître le niveau de remplissage. L'opérateur reçoit un message si un réactif n'est pas correctement placé, mais également lorsqu'un réapprovisionnement en réactifs doit être réalisé.

L'unité pour réactifs peut être montée dans un boîtier de système ou peut être fixée sur une plaque de montage dans une armoire d'analyse.

L'utilisation d'un MZ30 sans électronique ne permet pas la reconnaissance par code-barres. Le niveau est calculé à partir de la fonction de pompage.

1.) Concerne uniquement les appareils équipés de lecteurs de code-barres et de capteurs de poids (appareil avec électronique).



Table des matières

1. Caractéristiques techniques générales	3
2. Matériaux	4
2.1. Tableau des résistances chimiques – Bürkert resistApp	4
3. Dimensions	4
4. Installation du produit	5
5. Fonctionnement du produit	5
5.1. Principe de mesure.....	5
Unité pour réactif avec électronique.....	5
Unité pour réactif sans électronique.....	5
6. Caractéristiques et configuration du produit	6
6.1. Configuration du produit.....	6
7. Informations de commande	6
7.1. La boutique en ligne Bürkert – commande simple et livraison rapide.....	6
7.2. Filtre produit Bürkert.....	7
7.3. Tableau de commande	7
7.4. Tableau de commande des accessoires	7

1. Caractéristiques techniques générales

Caractéristiques du produit

Matériaux

Veillez vous assurer que les matériaux de l'appareil sont compatibles avec le fluide utilisé. Vous trouverez de plus amples informations au chapitre « [2.1. Tableau des résistances chimiques – Bürkert resistApp](#) » à la page 4.

Éléments sans contact avec le fluide

Boîtier (le cas échéant)	Polycarbonate
Porte-bouteilles	Acier thermolaqué
Tubes	Silicone, polyuréthane
Gaine spiralée	PE

Éléments en contact avec le fluide

Joints	FKM
Bouteilles, couvercles de bouteille	PE
Tuyau	PFA ou PE
Tuyau de déchet	PFA

Dimensions Vous trouverez de plus amples informations au chapitre « [3. Dimensions](#) » à la page 4.

Poids 1,42 kg

Principe de mesure Mesure de niveau (0...250 ml) et détection du code-barre^{1.)} (code-barre spécifique Bürkert)

Capteur Capteurs de poids calibrés en usine ; lecteur de code-barres^{1.)}

Compatibilité Avec le module de mesure de la teneur en fer Type MS06 et le système d'analyse en ligne Type 8905. Voir [fiche technique Type MS06](#) et [fiche technique Type 8905](#) pour de plus amples informations.

Caractéristiques de performance

Résolution de la plage de mesure^{1.)} < 1 ml

Écart de mesure^{1.)} 2 ml

Caractéristiques électriques

Tension d'alimentation 24 V DC à travers la backplane du système Type 8905 via bÜS

Puissance absorbée 1,1 W max.

Caractéristiques des fluides

Réserve Solutions réactives, d'étalonnage et de nettoyage en bouteille de 250 ml. Vous trouverez de plus amples informations au chapitre « [7.4. Tableau de commande des accessoires](#) » à la page 7 et voir [fiche technique Type MS06](#) pour de plus amples informations.

Raccordement au process/à la conduite & communication

Raccordement au process^{1.)} Tuyau (intégré dans le produit)

Raccordements électriques^{1.)} Connecteur M12

Communication

Communication interne Via bÜS (bus Bürkert, protocole CAN)

Homologations et certificats

Normes

Indice de protection selon IEC/EN 60529 IP65, lorsqu'il est installé dans le boîtier 8905
IP20, comme produit autonome sans boîtier

Directives

Directive CE Les normes appliquées justifiant la conformité aux directives UE peuvent être consultées dans l'attestation d'examen de type UE et/ou la déclaration de Conformité UE (si applicable).

Environnement et installation

Température ambiante

Fonctionnement +10...+40 °C, 20 °C recommandé

Stockage et transport -10...+60 °C, uniquement sans réactifs

Humidité de l'air relative ≤ 90 %, sans condensation

Altitude absolue Max. 2000 m

Condition de fonctionnement Fonctionnement continu

Mobilité de l'appareil Appareil fixé

Domaine d'utilisation En intérieur et en extérieur (Protéger l'appareil contre les perturbations électromagnétiques, les rayons ultraviolets et, lorsqu'il est installé à l'extérieur, des effets des conditions climatiques).

Catégorie d'installation Catégorie I selon UL/EN 61010-1

Degré de pollution Degré 2 selon UL/EN 61010-1

1.) Concerne uniquement les appareils équipés de lecteurs de code-barres et de capteurs de poids (appareil avec électronique).

2. Matériaux

2.1. Tableau des résistances chimiques – Bürkert resistApp

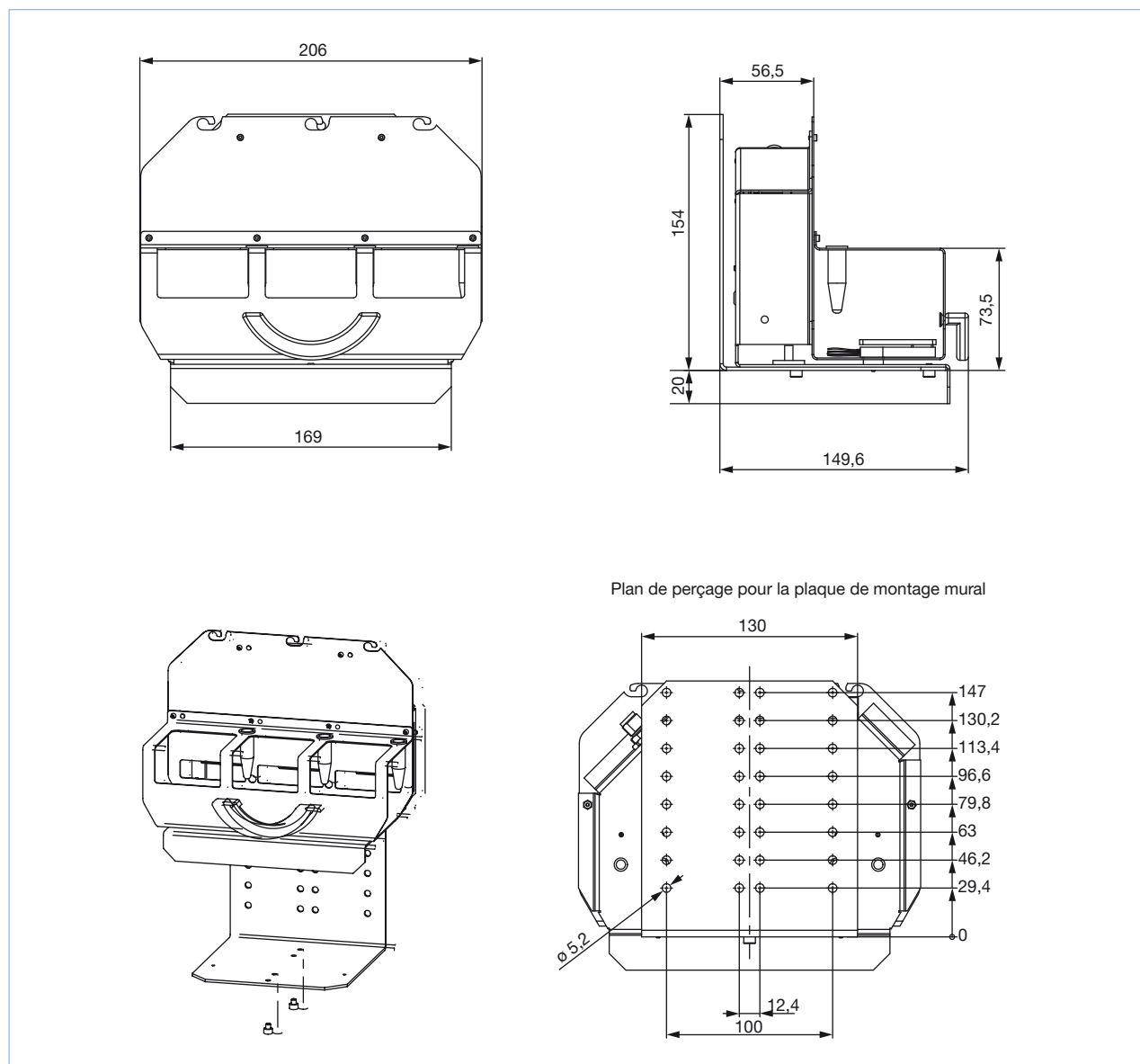


Bürkert resistApp – Tableau des résistances chimiques

Souhaitez-vous garantir la fiabilité et la longévité des matériaux dans votre application ?
Vérifiez votre combinaison entre le fluide et le matériau sur notre site Web ou avec notre resistApp.

Tester maintenant la résistance chimique

3. Dimensions


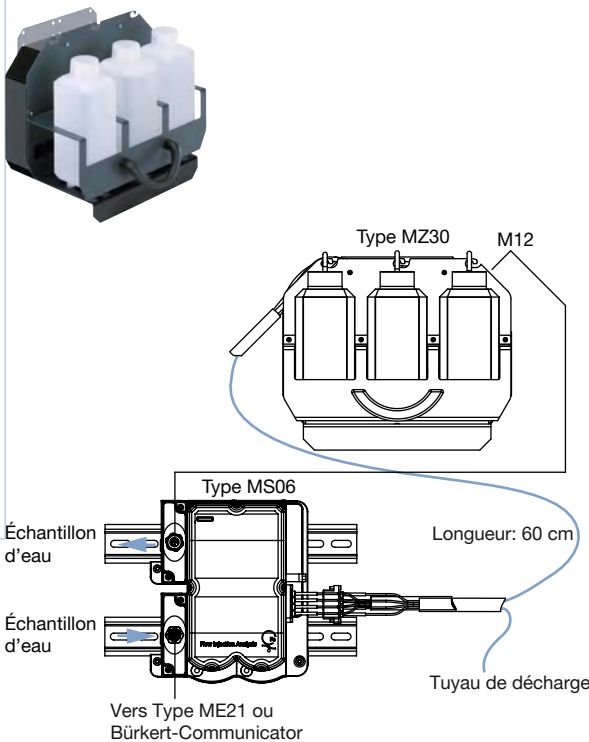


4. Installation du produit

Remarque :

- L'appareil peut être soit installé dans une armoire de commande à l'aide d'une plaque de montage mural, soit acheté entièrement assemblé dans un boîtier protégé IP65.
- L'unité pour réactifs, pour fonctionner, doit être associée au module de mesure de la teneur en fer MS06, et tous deux, ensemble, représentent une variante du système Type 8905.

Voir **fiche technique Type 8905** ▶ Système d'analyse en ligne, **fiche technique Type MS06** ▶ Module de mesure de la teneur en fer pour de plus amples informations.

Exemple d'installation	
<p>Produit monté dans un boîtier dans un système d'analyse en ligne Type 8905</p> <ul style="list-style-type: none"> • Unité pour réactifs Type MZ30 + module de mesure de la teneur en fer Type MS06 • Boîtier avec afficheur Type ME21 et module électronique HMIU 	<p>Produit sans boîtier monté sur une plaque de montage mural qui est vissée par le bas sur l'unité pour réactifs</p>  <p>Échantillon d'eau</p> <p>Échantillon d'eau</p> <p>Vers Type ME21 ou Bürkert-Communicator</p> <p>Type MS06</p> <p>Type MZ30</p> <p>M12</p> <p>Longueur: 60 cm</p> <p>Tuyau de décharge</p>

5. Fonctionnement du produit

5.1. Principe de mesure

L'unité pour réactifs Type MZ30 est un support pour les bouteilles d'approvisionnements (réactif, produit de nettoyage et étalon de calibration) du module de mesure de la teneur en fer Type MS06.

Unité pour réactif avec électronique

L'unité pour réactifs MZ30 fournit des informations sur le niveau, le type, le lot et la date de péremption des agents utilisés par le MS06.

Le MZ30 est connecté au système bûS, de sorte que l'information est disponible pour le module de mesure de la teneur en fer MS06 ainsi que pour tous les autres modules capteurs, comme par exemple l'affichage ou l'interface bus de terrain.

Le niveau est déterminé par des capteurs de poids. Les informations sur l'état des réactifs sont lues à partir du code-barre, imprimé sur les étiquettes des bouteilles. L'unité pour réactif MZ30 est livrée avec tuyaux de raccordement sur un connecteur pré-assemblé, qui relie les bouteilles de réactifs au module de mesure de la teneur en fer MS06.

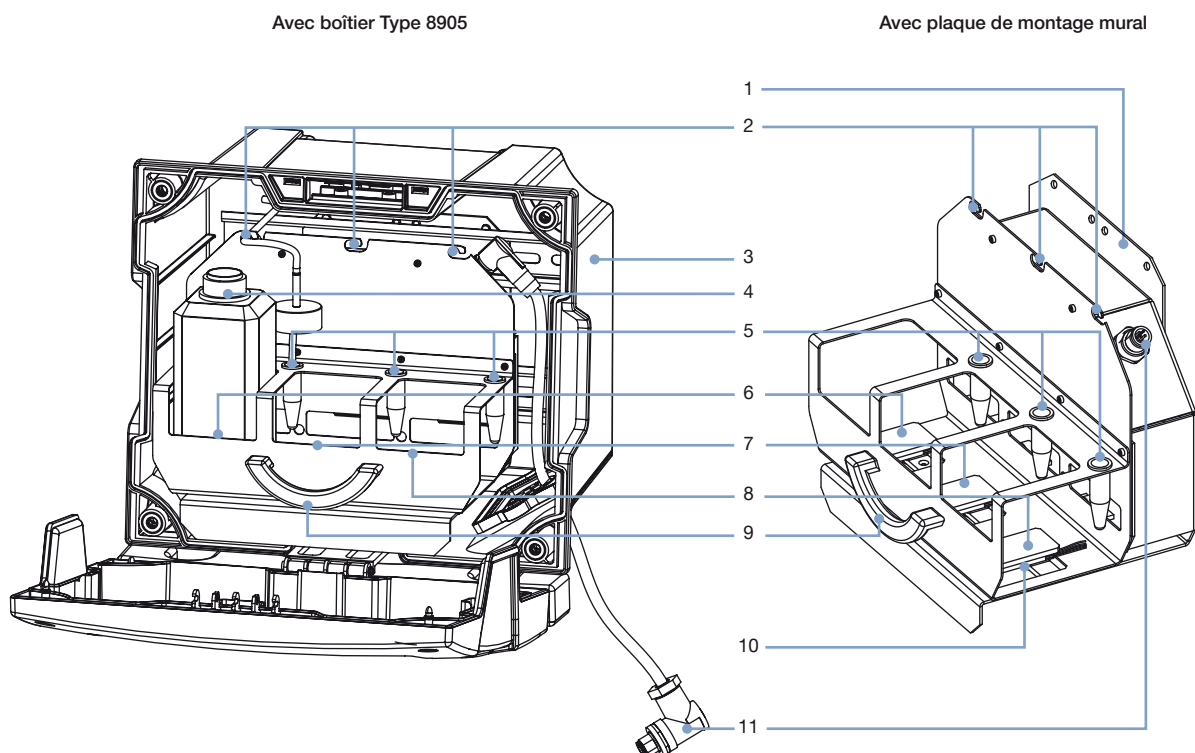
Unité pour réactif sans électronique

Pour un MZ30 sans électronique, le niveau de remplissage est déterminé par le calcul du volume pompé. Le type, le lot et la date de péremption ne peuvent pas être déterminés.

Consulter la page web du produit ▶

6. Caractéristiques et configuration du produit

6.1. Configuration du produit



N°	Élément
1	Plaque de montage mural (selon modèle)
2	Guides pour tuyau
3	Boîtier Type 8905 (selon version)
4	Bouteilles d'approvisionnement
5	Emplacement de dépose pour tuyau débranché
6	Position 1: Réactif
7	Position 2: solution de nettoyage
8	Position 3: solution d'étalonnage
9	Poignée de retrait du porte-bouteilles
10	Capteurs de poids
11	Connecteur M12 au bûS (uniquement pour MZ30 avec électronique)

7. Informations de commande

7.1. La boutique en ligne Bürkert – commande simple et livraison rapide



La boutique en ligne Bürkert – commande simple et livraison rapide

Vous souhaitez trouver et commander rapidement le produit ou la pièce de rechange Bürkert de votre choix ? Notre boutique en ligne est disponible 24 heures sur 24. Inscrivez-vous dès aujourd'hui et profitez de tous les avantages.

[Achetez maintenant en ligne](#)

7.2. Filtre produit Bürkert



Filtre produit Bürkert - Trouvez rapidement le bon produit

Vous souhaitez sélectionner les produits en fonction de vos besoins techniques ? Utilisez le filtre produit Bürkert et trouvez rapidement et facilement les articles adaptés à votre application.







[Filtrez maintenant les produits](#)

7.3. Tableau de commande




Remarque :

Le produit doit être utilisé avec le module de mesure de la teneur en fer Type MZ30.

Voir [fiche technique Type MS06](#) ► pour de plus amples informations.

Description	Référence article
Combinaisons du MS06 pour une utilisation dans le système d'analyse en ligne Type 8905	
Unité pour réactifs MZ30 + module de mesure de la teneur en fer dissous par injection en flux continu MS06, pour montage mural ou en armoire de commande	567638 
Unité pour réactifs MZ30 monté dans un boîtier + module de mesure de la teneur en fer dissous par injection en flux continu MS06	567637 
Unité pour réactifs MZ30 + module de mesure de la teneur en fer dissous par injection en flux continu MS06, tous deux montés dans des boîtiers Type 8905	567636 
Unité pour réactifs MZ30 (sans électronique) + module de mesure de la teneur en fer dissous par injection en flux continu MS06, pour montage mural ou en armoire de commande	569063 
Unité pour réactifs MZ30 (sans électronique) monté dans un boîtier + module de mesure de la teneur en fer dissous par injection en flux continu MS06	569062 
Unité pour réactifs MZ30 (sans électronique) + module de mesure de la teneur en fer dissous par injection en flux continu MS06, tous deux montés dans des boîtiers Type 8905	569061 

7.4. Tableau de commande des accessoires

Description	Référence article
Solution réactive Fe, 250 ml. Pour plus d'informations, se reporter à la fiche technique de sécurité ; voir la fiche technique de la solution réactive ►	807613 
Solution de nettoyage Fe, 250 ml. Pour plus d'informations, se reporter à la fiche technique de sécurité ; voir la fiche technique de la solution de nettoyage ►	807614 
Solution d'étalonnage standard Fe, 250 ml. Pour plus d'informations, se reporter à la fiche technique de sécurité ; voir la fiche technique de la solution d'étalonnage standard ►	807615 

Bürkert – Partout près de chez vous

Toutes les adresses
actuelles sont disponibles sur
www.burkert.com.

DTS 1000396170 FR Version: - Status: RL (released | freigegeben | validé) printed: 28.05.2021

