



Reagenzeinheit

- Modul zum Lagern und Überwachen der Reagenzien zum vollautomatischen Betrieb eines Eisenmessmoduls
- Erfasst den Füllstand der Reagenzien und kündigt rechtzeitig einen anstehenden Austausch an
- Prüft korrekten Reagentyp und Haltbarkeit^{1.)}
- Voll EDIP konform für einfache Systemintegration^{1.)}

Im Datenblatt beschriebene Produktvarianten können eventuell von der Produktdarstellung und -beschreibung abweichen.

Kombinierbar mit

	Typ 8905 Online-Analyse-System ▶
	Typ MS06 Eisenmessmodul - Fließinjektionsanalyse ▶

Typ-Beschreibung

Die Reagenzeinheit versorgt die Fließinjektionsanalyse innerhalb eines Typ 8905-Systems mit den richtigen Reagenzien. Bis zu drei Reagenzien werden dazu in einem Flaschenhalter aufbewahrt. Das Gerät überprüft, ob die richtigen Reagenzflaschen bestückt sind. Diese Funktion wird durch den integrierten Barcodeleser gewährleistet. Der Barcode gibt zusätzlich Informationen über das Ablaufdatum. Der Bediener erhält eine Nachricht, wenn ein Reagenz fehlerhaft ist. Der Füllstand wird durch das Gewicht jeder Flasche erkannt. Auch in diesem Fall erhält der Bediener eine Meldung, wenn Reagenzien nachgefüllt werden müssen.

Die Reagenzeinheit kann in einem Systemgehäuse montiert oder in einem Analyseschrank auf der Montageplatte befestigt werden. Wird ein MZ30 ohne Elektronik verwendet, entfällt die Barcodeerkennung. Der Füllstand wird auf Basis der Pumpfunktion berechnet.

^{1.)} trifft nur für Geräte mit Barcodeleser und Gewichtssensoren zu (Produkt mit Elektronik).



Inhaltsverzeichnis

1. Allgemeine technische Daten	3
2. Materialien	4
2.1. Beständigkeitstabelle – Bürkert resistApp.....	4
3. Abmessungen	4
4. Produktinstallation	5
5. Produktbetrieb	5
5.1. Messprinzipien.....	5
Reagenzeinheit mit Elektronik.....	5
Reagenzeinheit ohne Elektronik.....	5
6. Produktmerkmale und -aufbau	6
6.1. Produktaufbau	6
7. Bestellinformationen	6
7.1. Bürkert eShop - Bequem bestellt und schnell geliefert.....	6
7.2. Bürkert Produktfilter.....	7
7.3. Bestelltabelle.....	7
7.4. Bestelltabelle Zubehör	7

1. Allgemeine technische Daten

Produkteigenschaften	
Werkstoff	
Bitte stellen Sie sicher, dass die Werkstoffe des Geräts mit dem Fluid kompatibel sind, welches Sie benutzen. Detailliertere Informationen entnehmen Sie dem Kapitel „2.1. Beständigkeitstabelle – Bürkert resistApp“ auf Seite 4.	
Nicht medienberührte Teile	
Gehäuse (wenn anwendbar)	Polycarbonat
Flaschenhalterung	Pulverbeschichteter Stahl
Schläuche	Silikon, Polyurethan
Spiralschlauch	PE
Medienberührte Teile	
Dichtungen	FKM
Flaschen und Flaschendeckel	PE
Schläuche	PFA oder PE
Abfallschlauch	PFA
Abmessungen	Detaillierte Informationen entnehmen Sie dem Kapitel „3. Abmessungen“ auf Seite 4.
Gewicht	1,42 kg
Messprinzip	Füllstandmessgerät (0...250 ml) und Barcodeerkennung ^{1.)} (Bürkert-spezifischer Barcode)
Sensor	Werkskalibrierter Gewichtssensor, Barcodeleser ^{1.)}
Kompatibilität	Mit Eisenmessmodul Typ MS06 und Online-Analyse-System Typ 8905 Siehe Datenblatt Typ MS06 ▶ und Datenblatt Typ 8905 ▶ für weitere Informationen.
Leistungsdaten	
Messbereichsauflösung ^{1.)}	< 1 ml
Messabweichung ^{1.)}	2 ml
Elektrische Daten	
Betriebsspannung	24 V DC über die Backplane des Systems Typ 8905 via bÜS
Leistungsaufnahme	Max. 1,1 W
Mediendaten	
Betriebsmittel	Reagenz-, Kalibrierstandard- und Reinigungslösung in 250 ml Flasche Detailliertere Informationen entnehmen Sie dem Kapitel „7.4. Bestelltabelle Zubehör“ auf Seite 7 und siehe auch Datenblatt Typ MS06 ▶ für weitere Informationen.
Prozess-/Leitungsanschluss & Kommunikation	
Prozessanschluss ^{1.)}	Schlauch (in Produkt integriert)
Elektrischer Anschluss ^{1.)}	M12-Stecker
Datenübertragung	
Interne Kommunikation	Über bÜS (Bürkert-Bus, CAN-Protokoll)
Zulassungen und Zertifikate	
Normen	
Schutzart nach IEC/EN 60529	<ul style="list-style-type: none"> • IP65, wenn in Gehäuse Typ 8905 verbaut • IP20, als Einzelprodukt ohne Gehäuse
Richtlinie	
CE-Richtlinie	Die angewandten Normen, mit denen die Konformität mit den EU-Richtlinien nachgewiesen wird, sind in der EU-Baumusterprüfbescheinigung und/oder der EU-Konformitätserklärung nachzulesen (wenn anwendbar).
Umgebung und Installation	
Umgebungstemperatur	
Betrieb	+ 10...+40 °C, 20 °C empfohlen
Lagerung und Transport	- 10...+60 °C, nur ohne Reagenz
Relative Luftfeuchtigkeit	≤ 90 %, nicht kondensierend
Meereshöhe	Max. 2000 m
Betriebsbedingungen	Kontinuierlicher Betrieb
Gerätemobilität	Fest eingebaut
Einsatzbereich	Im Innen- und Außenbereich (Das Gerät vor elektromagnetischen Störungen, UV-Bestrahlung und bei Außenanwendung vor Witterungseinflüssen schützen)
Einbaukategorie	Kategorie I nach UL/EN 61010-1
Verschmutzungsgrad	Grad 2 nach UL/EN 61010-1

1.) Trifft nur für Geräte mit Barcodeleser und Gewichtssensoren zu (Produkt mit Elektronik).

2. Materialien

2.1. Beständigkeitstabelle – Bürkert resistApp

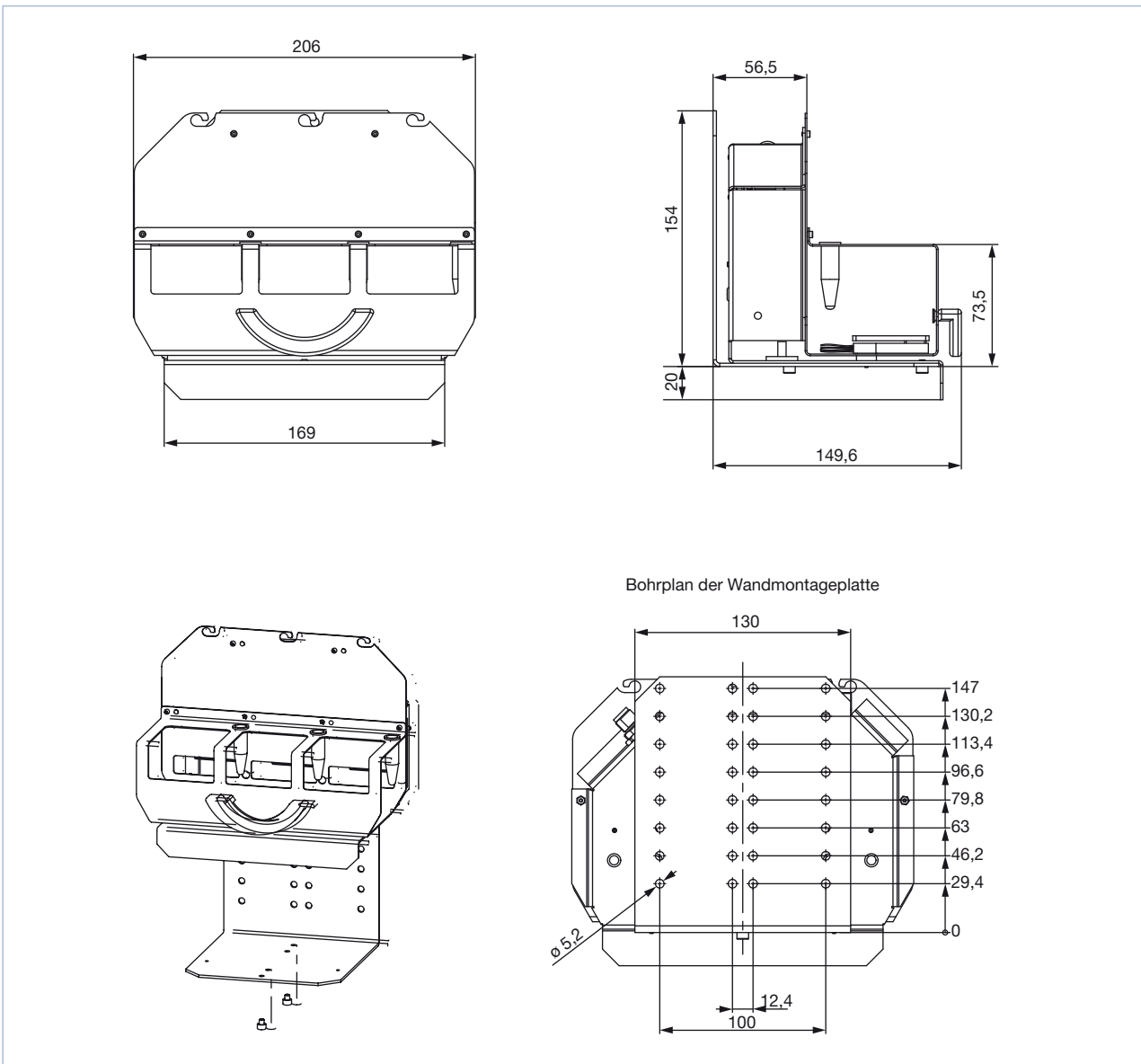


Bürkert resistApp – Beständigkeitstabelle

Sie möchten die Zuverlässigkeit und Langlebigkeit der Materialien in Ihrem individuellen Anwendungsfall sicherstellen? Verifizieren Sie Ihre Kombination aus Medien und Werkstoffen auf unserer Website oder in unserer resistApp.

Jetzt chemische Beständigkeit prüfen

3. Abmessungen



DTS 1000396169 DE Version: - Status: RL (released | freigegeben | validé) printed: 28.05.2021

4. Produktinstallation

Hinweis:

- Das Gerät kann wahlweise mit Hilfe einer Wandmontageplatte in einen Schaltschrank eingebaut oder fertig montiert in einem IP65 geschützten Gehäuse erworben werden.
- Um die Reagenzeinheit nutzen zu können, muss sie einem Eisenmessmodul Typ MS06 zugeordnet werden. Beide zusammen stellen eine Variante des Systems Typ 8905 dar.

Siehe **Datenblatt Typ 8905** ▶ Online-Analyse-Systeme, **Datenblatt Typ MS06** ▶ Eisenmessmodul für weitere Informationen.

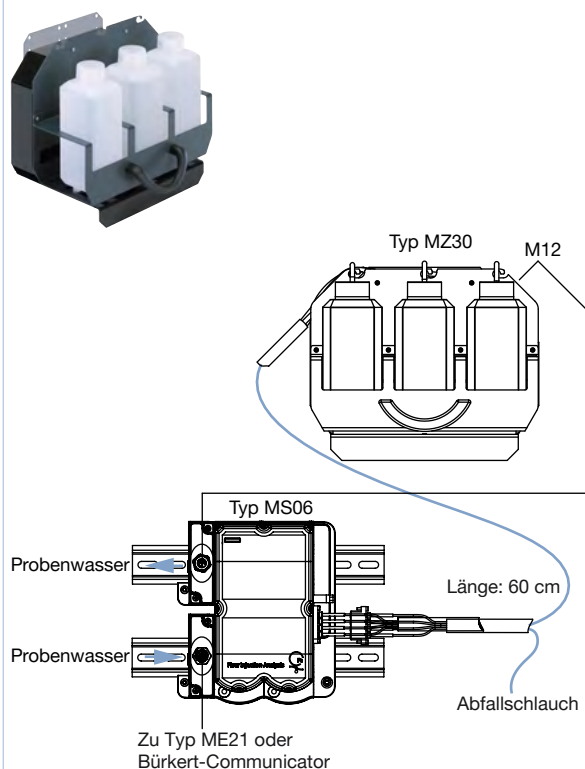
Installationsbeispiel

Produkt montiert in einem Gehäuse im Online-Analyse-System Typ 8905

- Reagenzeinheit Typ MZ30 + Eisenmessmodul Typ MS06
- Gehäuse Typ 8905 mit dem Display Typ ME21 und dem HMIU-Elektronikmodul



Produkt ohne Gehäuse montiert auf einer Wandmontageplatte, die von unten an die Reagenzeinheit angeschraubt wird



5. Produktbetrieb

5.1. Messprinzipien

Die Reagenzeinheit Typ MZ30 ist ein Halter für Flaschen mit Betriebsmittel (Reagenz, Reinigungsmittel und Kalibrierungsstandard) zur Versorgung des MS06-Eisenmessmoduls.

Reagenzeinheit mit Elektronik

Typ MZ30 meldet und überwacht Art, Füllstand, Charge und Ablaufdatum der verwendeten Betriebsmittel für Typ MS06.

Die Reagenzeinheit Typ MZ30 ist mit dem bÜS-System verbunden, damit stehen die Informationen dem Eisenmessmodul Typ MS06 sowie allen anderen Sensor-Cubes, wie z. B. Display oder Feldbus-Schnittstelle, zur Verfügung.

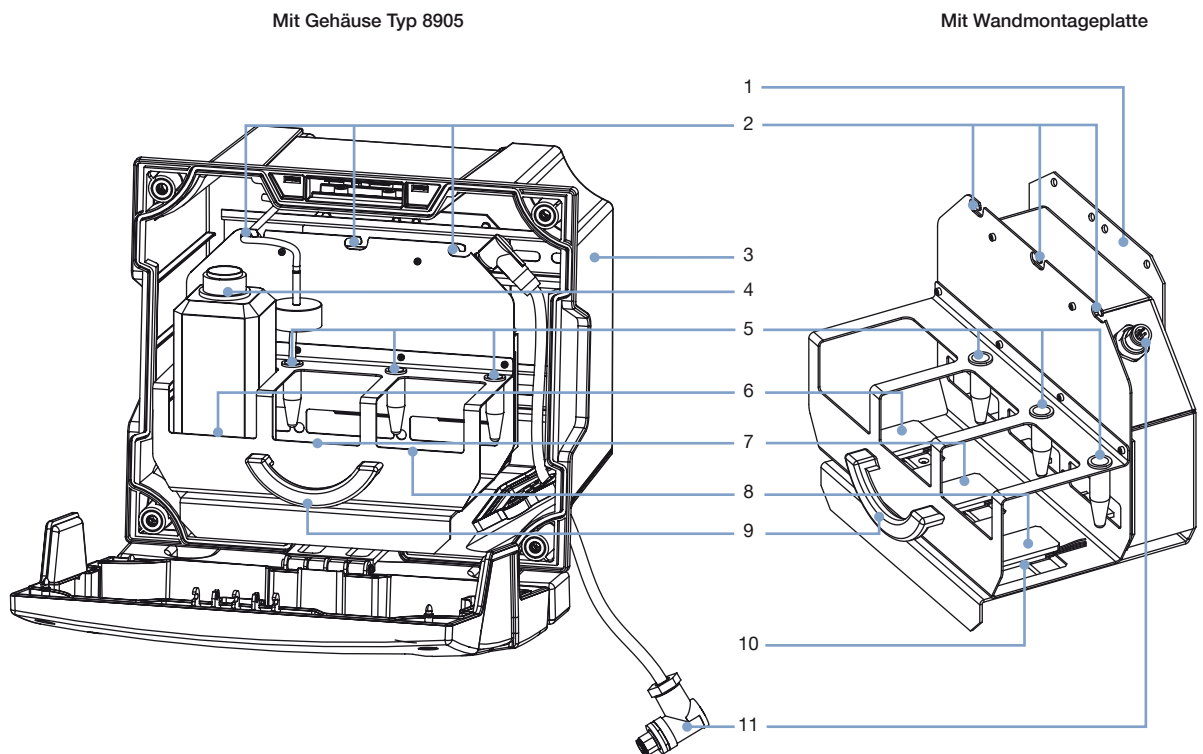
Der Füllstand wird von Gewichtssensoren gemessen. Die Informationen über die Reagenzien werden über einen Barcode ausgelesen, der auf die Flaschenetiketten gedruckt ist. Die Reagenzflaschen werden durch Verbindungsschläuche mit einem konfektionierten Stecker mit dem Eisenmessmodul MS06 verbunden.

Reagenzeinheit ohne Elektronik

Für Typ MZ30 ohne Elektronik wird der Füllstand über das berechnete Pumpvolumen ermittelt. Art, Charge und Ablaufdatum kann damit nicht bestimmt werden.

6. Produktmerkmale und -aufbau

6.1. Produktaufbau



Nr.	Element
1	Wandmontageplatte (entsprechend der Ausführung)
2	Halterungen für die Betriebsmittelschläuche
3	Gehäuse Typ 8905 (entsprechend der Ausführung)
4	Flasche für die Betriebsmittel
5	Ablage für die abgeschraubten Schläuche
6	Position 1: Reagenz
7	Position 2: Reinigungslösung
8	Position 3: Kalibrierlösung
9	Griff zum Ausziehen der Flaschenhalterung
10	Gewichtssensor
11	M12-Stecker zum büS (nur für Typ MZ30 mit Elektronik)

7. Bestellinformationen

7.1. Bürkert eShop - Bequem bestellt und schnell geliefert



Bürkert eShop – Bequem bestellt und schnell geliefert

Sie möchten Ihr gewünschtes Bürkert-Produkt oder Ersatzteil schnell finden und direkt bestellen? Unser Onlineshop ist rund um die Uhr für Sie erreichbar. Melden Sie sich gleich an und nutzen Sie die Vorteile.

[Jetzt online einkaufen](#)

7.2. Bürkert Produktfilter



Bürkert Produktfilter - Schnell zum passenden Produkt

Sie möchten anhand Ihrer technischen Anforderungen einfach und bequem selektieren? Nutzen Sie den Bürkert Produktfilter und finden Sie unseren passenden Artikel für Ihre Anwendung.

Jetzt Produkte filtern

7.3. Bestelltabelle

Hinweis:

Das Produkt muss mit einem Eisenmessmodul Typ MS06 verwendet werden.

Siehe **Datenblatt Typ MS06** ▶ für weitere Informationen.

Beschreibung	Artikel-Nr.
MS06-Kombinationen für die Verwendung im Online-Analyse-System Typ 8905	
Reagenzeinheit MZ30 + Eisenmessmodul MS06, für Wand- oder Schaltschrankmontage	567638
Reagenzeinheit MZ30, in einem Gehäuse eingebaut + Eisenmessmodul MS06	567637
Reagenzeinheit MZ30 + Eisenmessmodul MS06, beide in Gehäuse Type 8905 eingebaut	567636
Reagenzeinheit MZ30 (ohne Elektronik) + Eisenmessmodul MS06, für Wand- oder Schaltschrankmontage	569063
Reagenzeinheit MZ30 (ohne Elektronik), in einem Gehäuse eingebaut + Eisenmessmodul MS06	569062
Reagenzeinheit MZ30 (ohne Elektronik) + Eisenmessmodul MS06, beide in Gehäuse Type 8905 eingebaut	569061

7.4. Bestelltabelle Zubehör

Beschreibung	Artikel-Nr.
Fe Reagenzlösung, 250 ml Detaillierte Informationen entnehmen Sie dem Sicherheitsdatenblatt; siehe Datenblatt Reagenzlösung ▶	807613
Fe Reinigungslösung, 250 ml Detaillierte Informationen entnehmen Sie dem Sicherheitsdatenblatt; siehe Datenblatt Reinigungslösung ▶	807614
Fe Kalibrierstandardlösung, 250 ml Detaillierte Informationen entnehmen Sie dem Sicherheitsdatenblatt; siehe Datenblatt Kalibrierstandardlösung ▶	807615

DTS 1000396169 DE Version: - Status: RL (released | freigegeben | valide) printed: 28.05.2021

Bürkert – Überall in Ihrer Nähe

Alle aktuellen
Adressen finden Sie auf
www.burkert.com

DTS 1000396169 DE Version: - Status: RL (released | freigegeben | validé) printed: 28.05.2021

