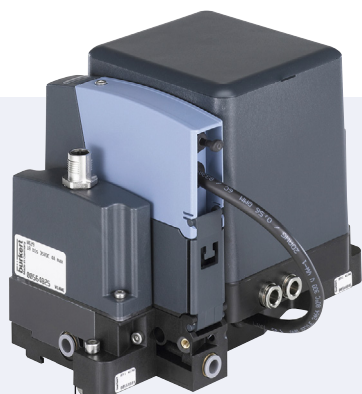


## Reinigungssystem

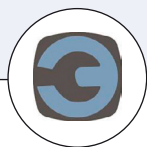


Typ MZ20 kombinierbar mit



**Typ 8905**

Online-Analyse-System



**Communicator**

- Vollautomatische Reinigung für Sensor Cubes der Typserie MSxx
- Verhindert Ablagerungen im System und den Sensor Cubes für langzeitstabile Messungen
- Zwei Reinigungs-Lösungen für spezielle Reinigungsabläufe
- Frei definierbarer anwendungsspezifischer Reinigungsablauf

Das Reinigungsmodul MZ20 zusammen mit einem Steuermodul ME24 ist voll kompatibel zum System Typ 8905.

Das Reinigungssystem reinigt die Fluidik und ggf. die Sensorenoberfläche in den angeschlossenen Sensor Cubes mit maximal zwei Reinigungsflüssigkeiten. Die Reinigung läuft vollautomatisch ab. Wird eine Reinigung angefordert, z. B. durch einen Timer im Steuermodul, werden die nötigen Schritte vom Reinigungssystem durchgeführt. Messwasser Stop → Reinigungsflüssigkeit dosieren → Einwirkzeit abwarten → Spülen → ggf. zweite Reinigungsflüssigkeit dosieren → u.s.w. Dabei sind alle Zeiten und Kriterien vom Benutzer einstellbar und können dadurch für jeden Einsatzfall optimal eingestellt werden. Die Reinigungsparameter können entweder über das 7" Touch Display am Online-Analyse-System oder über den Bürkert Communicator eingestellt werden.

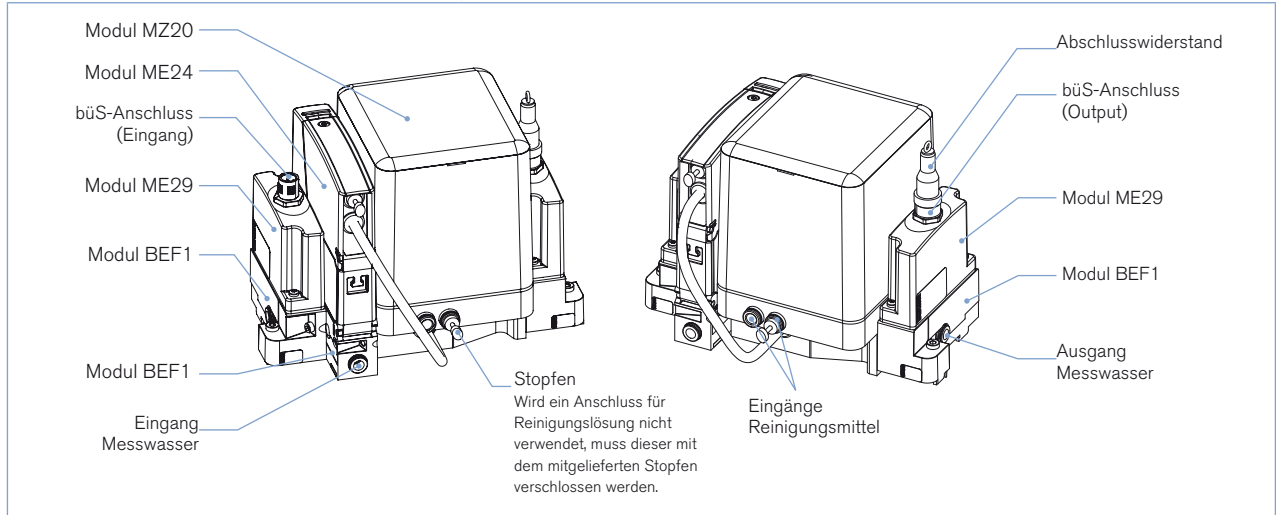
Durch den Einsatz des Reinigungssystems werden die manuellen Reinigungen für die Sensoren reduziert und die Langzeitstabilität der Messungen verbessert. Das Reinigungssystem selbst arbeitet wartungsfrei - Ausnahme: Austausch leerer Behälter durch frische Reinigungsflüssigkeiten.

Allgemeine Daten	
<b>Kombinierbarkeit</b>	Mit Online-Analyse-System Typ 8905 (siehe entsprechendes Datenblatt)
<b>Eingesetzte Ventile</b>	Typ 0331 und Typ 0127
<b>Werkstoffe</b>	Gehäuse: PC (Anthrazit, UV-stabilisierten, UL94 V0) Grundblock: PA 6C (schwarz) Dichtungen: EPDM Fluidik: PP, Aluminium Fluidanschlüsse: Edelstahl Kabelverschraubungen: TPE (schwarz)
<b>Medienart</b>	Partikelfreies Wasser: Trinkwasser, Industrielles Wasser Chemikalien: alle durch Bürkert genehmigte und freigegebene Reinigungsflüssigkeiten
<b>Messwasser Temperatur</b>	3 ... 40 °C
<b>Messwasser Druck</b>	PN3
<b>Gewicht</b>	1,3 kg (mit Zusatzmodulen im Minimalausbau)
Elektrische Daten	
<b>Betriebsspannung</b>	24 V DC ± 10% über die Backplane des Systems Typ 8905 via bÜS oder externer Spannungsversorgung
<b>Leistungsaufnahme</b>	14 VA
<b>Interne Kommunikation</b>	über bÜS (Bürkert bus)
Umgebung	
<b>Umgebungstemperatur</b>	Betrieb: 0 ... + 40 °C Lagerung: - 20 ... + 70 °C
<b>Relative Feuchtigkeit</b>	< 95 %, nicht kondensierend
<b>Meereshöhe</b>	max. 2000 m

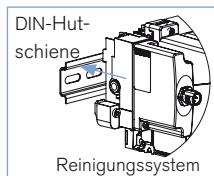
Normen, Richtlinien und Zulassungen	
<b>Schutzart</b> nach EN 60529	IP20
MZ20 Reinigungsmodul	
Reinigungssystem für 8905 bestehend aus MZ20, BEF1, ME29 und ME24	IP65
<b>Normen und Richtlinien</b>	
EMV	EN 61000-6-4
Zulassungen	CE, UL anhängig

## Aufbau und Funktionsprinzip

Das Messwasser fließt durch das Reinigungssystem und anschließend in das Online-Analyse-System. Je nach Konfiguration stehen 1 bis 2 Anschlüsse für Reinigungsmittel zur Verfügung. Während eines Reinigungszyklus wird der Messwasserstrom unterbrochen und Reinigungsmittel in das Online-Analyse-System in Umlauf gebracht. Nach Ablauf der programmierten Einwirkzeit wird der Messwasserstrom wieder freigegeben.



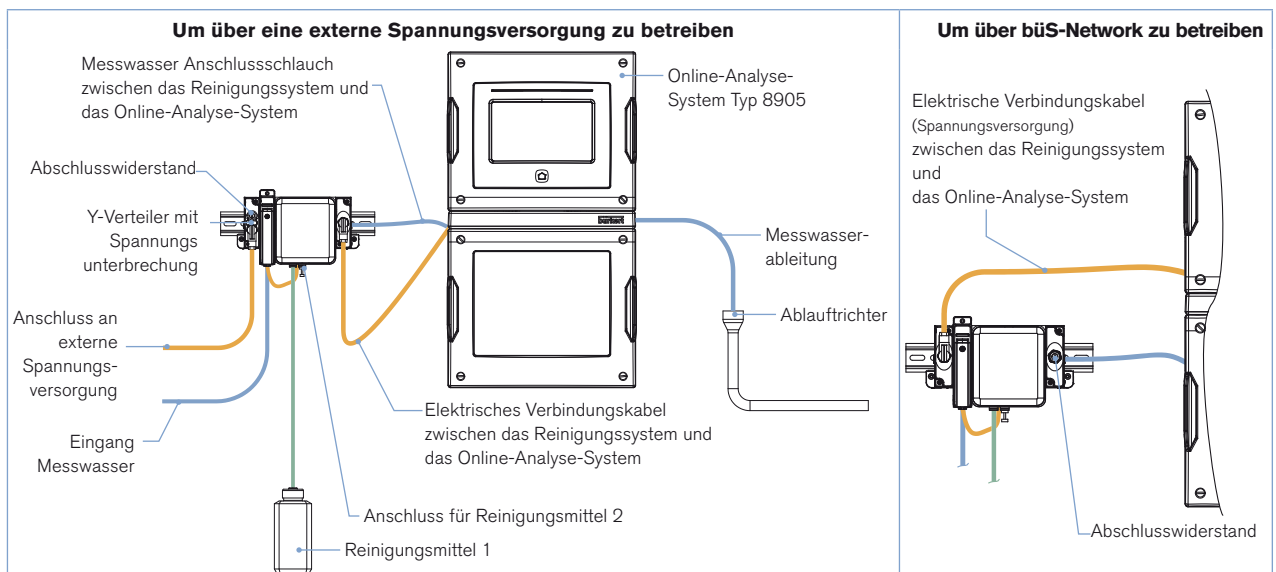
## Installation



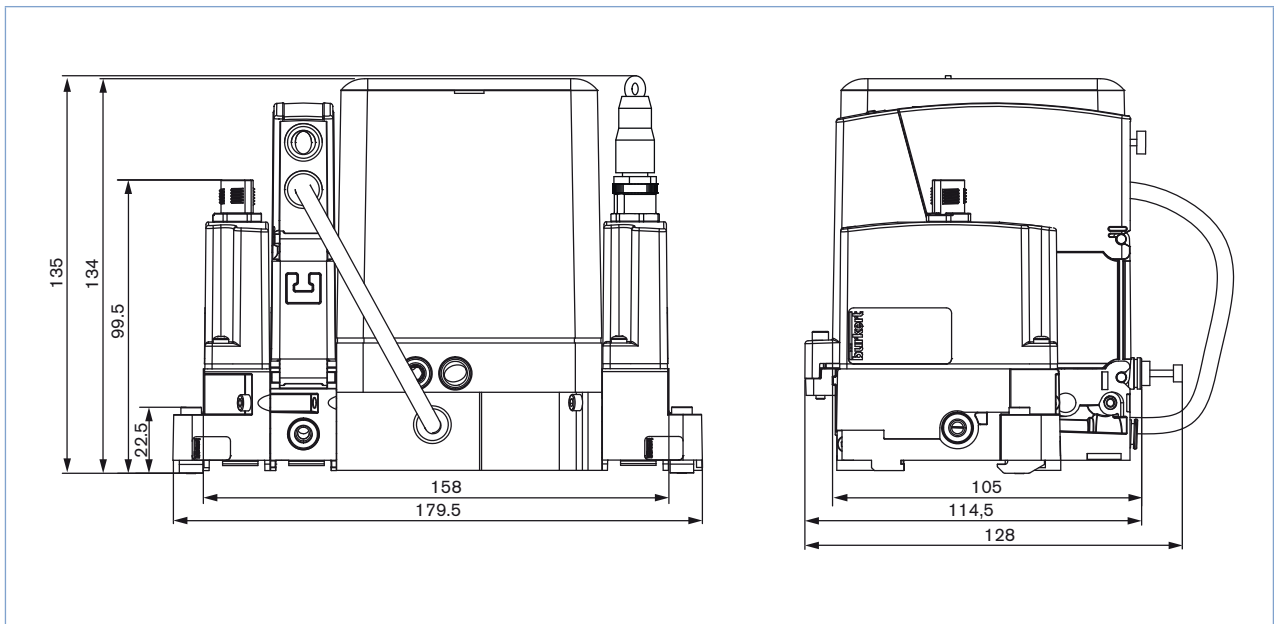
Das Reinigungssystem wird vor dem Online-Analyse-System Typ 8905 platziert. Die Montage erfolgt auf einer Hutschiene nach EN 50022.

Der fluidische Auslass des Reinigungssystems wird mit dem fluidischen Einlass des Online-Analyse-Systems verbunden. Ebenso erfolgt die elektrische Verbindung.

Das Reinigungssystem muss ans büS durch eine entsprechende Verkabelung angeschlossen werden. Je nach seiner Position an dem Bus, sollte es oder nicht mit einem Abschlusswiderstand von 120 Ohm versehen werden.



Abmessungen [mm]



Bestelltabelle - Reinigungssystem Typ MZ20

Beschreibung	Artikel-Nr.
Reinigungssystem, 2 Lösungen	567124

Bestelltabelle - Zubehör und Ersatzteile

Beschreibung	Artikel-Nr.
<b>Reinigungslösung</b>	
Sauer, 250 ml	807478
Sauer, 1000 ml	807479
Sauer, 5000 ml	807480
Alkalisch, 250 ml	807486
Alkalisch, 1000 ml	807487
Alkalisch, 5000 ml	807489

Bestelltabelle - Zubehör und Ersatzteile, Fortsetzung

Beschreibung	Artikel-Nr.
<b>Elektrische Verbindungstechnik</b>	
büS-Kabelverlängerung, gerade Stecker/gerade Buchse, 1 m	772404
büS-Kabelverlängerung, gerade Stecker/gerade Buchse, 3 m	772405
büS-Kabelverlängerung, gerade Stecker/gerade Buchse, 5 m	772406
büS-Kabelverlängerung, freies Ende/gerade Buchse, 1 m	772409
büS-Kabelverlängerung, freies Ende/gerade Buchse, 3 m	772410
büS-Kabelverlängerung, freies Ende/gerade Buchse, 5 m	772411
büS M12-Stecker, gewinkelt	772419
büS Y-Verteiler	772420
büS Y-Verteiler mit Spannungsunterbrechung	772421
USB-büS-Interface (siehe Grafik unten)	772426
USB-büS-Interface, Stick und Kabel	772551
<b>Sonstiges Installationsmaterial</b>	
Messwasserschlauch 4/6 mm, 5 m	567793
Messwasserschlauch 4/6 mm, 10 m	567701
Messwasserschlauch 4/6 mm, 25 m	567794
Satz mit einem Druckminderer (einschließlich einem 100 µm Sieb, einem Probenahme­punkt und zwei G ¼" Anschlüssen), einem Wandhalter mit Mutter (für den Druckminderer), einem Manometer (für den Druckminderer) und zwei Schnellverschlusskupplungen	566319

**USB-büS-Interface**



CD - Communicator  
(30 Tage Lizenz mit/ohne Registrierung  
Update und Lizenzierung über   
Bürkert-Homepage.)

Quick-Start

Spannungsversorgung  
100 ... 240 V AC/ 24 V DC 1 A

Kabel mit 5-polig M12 Buchse,  
mini USB- und Rundstecker für  
Spannungsversorgung

Spannungsversorgungsadapter-  
Satz für weltweite Nutzung

büS-Stick -  
(Adapter USB - büS/CANopen)

5-polig M12 Stecker verdrahtet  
auf offene Litzen

büS Abschlusswiderstand auf  
büS Y-Verteiler



Klicken Sie bitte hier, um die für Sie zuständige Bürkert Niederlassung in Ihrer Nähe zu finden →

[www.burkert.com](http://www.burkert.com)

Bei speziellen Anforderungen,  
beraten wir Sie gerne.

Änderungen vorbehalten.  
© Christian Bürkert GmbH & Co. KG

1803/3\_DE-de\_00897291