



Module capteur de turbidité

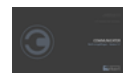
- Compatible avec les systèmes büS et une large gamme de modules capteurs d'analyses
- Capteur optique conforme à la norme DIN EN ISO 7027
- Remplacement à chaud du module capteur (« hot swap »)
- Débit d'eau d'échantillonnage minimal nécessaire
- Avec mesure de la teneur en humidité pour une mesure de la turbidité stable en permanence

Les variantes de produits décrites dans la fiche technique peuvent différer de la présentation et de la description du produit.

Peut être associé à



Type 8905 ▶
Système d'analyse en ligne



Type 8920 ▶
Bürkert Communicator

Description du Type

Ce module capteur mesure la turbidité selon la norme DIN EN ISO 7027 et est conçu pour fonctionner sur une backplane (fond de panier) fluidique dans le système d'analyse en ligne Type 8905.

L'analyse continue de la turbidité de l'eau est l'indicateur de substances indésirables non dissoutes dans l'eau. La mesure avant et après les étapes de filtration peut indiquer l'effet du filtre et permet, par exemple, d'optimiser le processus de rétro-lavage. Dans le meilleur des cas, cela peut conduire à des économies d'eau et d'énergie.

Les connexions électriques et fluidiques sont réalisées via les fonds de panier du système. Le module capteur communique avec le système via l'interface numérique büS, ce qui permet une connexion entièrement automatique au système d'analyse en ligne. Lorsqu'il est branché au système, il se connecte automatiquement au büS et peut être paramétré en fonction des besoins du client.

Table des matières

1. Caractéristiques techniques générales	3
2. Matériaux	4
2.1. Tableau des résistances chimiques – Bürkert resistApp	4
3. Dimensions	5
4. Installation du produit	5
4.1. Consignes d'installation.....	5
5. Fonctionnement du produit	6
5.1. Principe de mesure.....	6
6. Caractéristiques et configuration du produit	6
6.1. Configuration du produit.....	6
7. Informations de commande	6
7.1. La boutique en ligne Bürkert – commande simple et livraison rapide.....	6
7.2. Filtre produit Bürkert.....	6
7.3. Tableau de commande	7
7.4. Tableau de commande des accessoires	7

1. Caractéristiques techniques générales

Caractéristiques du produit

Matériau

Veillez vous assurer que les matériaux de l'appareil sont compatibles avec le fluide utilisé. Vous trouverez de plus amples informations au chapitre « [2.1. Tableau des résistances chimiques – Bürkert resistApp](#) » à la page 4.

Boîtier	PPE + PS
Levier	Zamack, peint
Joints	EPDM
Cuvette	Verre
Vanne	Silicone
Dimensions	Vous trouverez de plus amples informations au chapitre « 3. Dimensions » à la page 5.
Capteur de turbidité	Capteur selon DIN EN ISO 7027: Laser IR Diffusion de la lumière à 90°, cuvette échangeable ¹⁾
Compatibilité	Avec le système d'analyse en ligne Type 8905 (les contacts électrique et fluidique sont réalisés par un système de backplane.) Vous trouverez de plus amples informations dans la fiche technique du système d'analyse en ligne, voir fiche technique Type 8905 ► pour de plus amples informations.
Plage de mesure	0...40 FNU ²⁾
Maintenance	<ul style="list-style-type: none"> • 12 mois nominal, dépend de la qualité de l'eau. Nettoyage régulier, manuel ou automatique (avec Type MZ20, voir fiche technique Type MZ20 ► pour de plus amples informations) • Remplacement du dessiccant selon les besoins, contrôle de la teneur en humidité au moyen d'un capteur intégré.

Caractéristiques de performance

Mesure de turbidité

Résolution de la plage de mesure	±0,0006 FNU
Écart de mesure	±0,02 FNU ou 2 % de la valeur mesurée (la valeur la plus élevée s'applique)
Linéarité	±0,5 % de la pleine échelle
Répétabilité	±0,02 FNU ou 2 % de la valeur mesurée (la valeur la plus élevée s'applique)
Temps de réponse (t ₉₀)	Selon les réglages du filtre (par défaut 8 échantillons = 1 s)
Surveillance de la teneur en humidité	Oui
Agent de dessiccation remplaçable	Oui

Caractéristiques électriques

Tension d'alimentation	24 V DC à travers la backplane du système Type 8905 via bÜS
Puissance absorbée	0,8 VA

Caractéristiques des fluides

Fluide	Eaux sans particules : eau potable, eau industrielle
Plage de pH	pH 4...pH 9

Échantillon d'eau

Température	+3...+40 °C
Pression	PN3
Débit	> 6 l/h
Filtre de l'échantillon d'eau	> 100 µm

Raccordement au process/à la conduite & communication

Raccordement au process	Par vanne à pincement sur la backplane du Type 8905. Vous trouverez de plus amples informations dans la fiche technique du système d'analyse en ligne, voir fiche technique Type 8905 ► pour de plus amples informations.
Raccordement électrique	Contacts à ressort sur la backplane du Type 8905, qui est connectée à un système bÜS. Vous trouverez de plus amples informations dans la fiche technique du système d'analyse en ligne, voir fiche technique Type 8905 ► pour de plus amples informations.

Communication

Communication interne	Via bÜS (bus Bürkert, protocole CANopen)
Communication externe par voyant d'état	Conformément à la norme NAMUR NE 107

Homologations et certificats

Normes

Indice de protection selon IEC/EN 60529	<ul style="list-style-type: none"> • IP65, lorsqu'il est inséré dans la backplane • IP20, comme produit autonome
---	--

Directives

Directive CE	Les normes appliquées justifiant la conformité aux directives UE peuvent être consultées dans l'attestation d'examen de type UE et/ou la déclaration de Conformité UE (si applicable)
--------------	---

Environnement et installation

Température ambiante

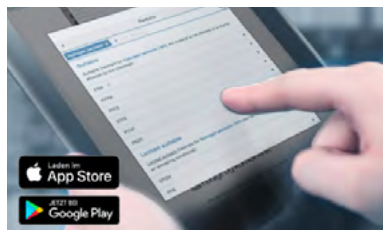
Fonctionnement	+3...+40 °C
Stockage et transport	Module capteur vide/purgé : -10...+60 °C
Humidité de l'air relative	≤ 90 %, sans condensation
Altitude absolue	Max. 2000 m
Condition de fonctionnement	Fonctionnement continu
Mobilité de l'appareil	Appareil fixé
Domaine d'utilisation	En intérieur et en extérieur (protéger l'appareil contre les perturbations électromagnétiques, les rayons ultraviolets et, lorsqu'il est installé à l'extérieur, des effets des conditions climatiques)
Catégorie d'installation	Catégorie I selon UL/EN 61010-1
Degré de pollution	Degré 2 selon UL/EN 61010-1

1.) Uniquement pour capteur de turbidité selon DIN EN ISO 7027 et par du personnel Bürkert qualifié - contacter votre agence Bürkert la plus proche

2.) Autres plages de mesure sur demande

2. Matériaux

2.1. Tableau des résistances chimiques – Bürkert resistApp



Bürkert resistApp – Tableau des résistances chimiques

Souhaitez-vous garantir la fiabilité et la longévité des matériaux dans votre application ?

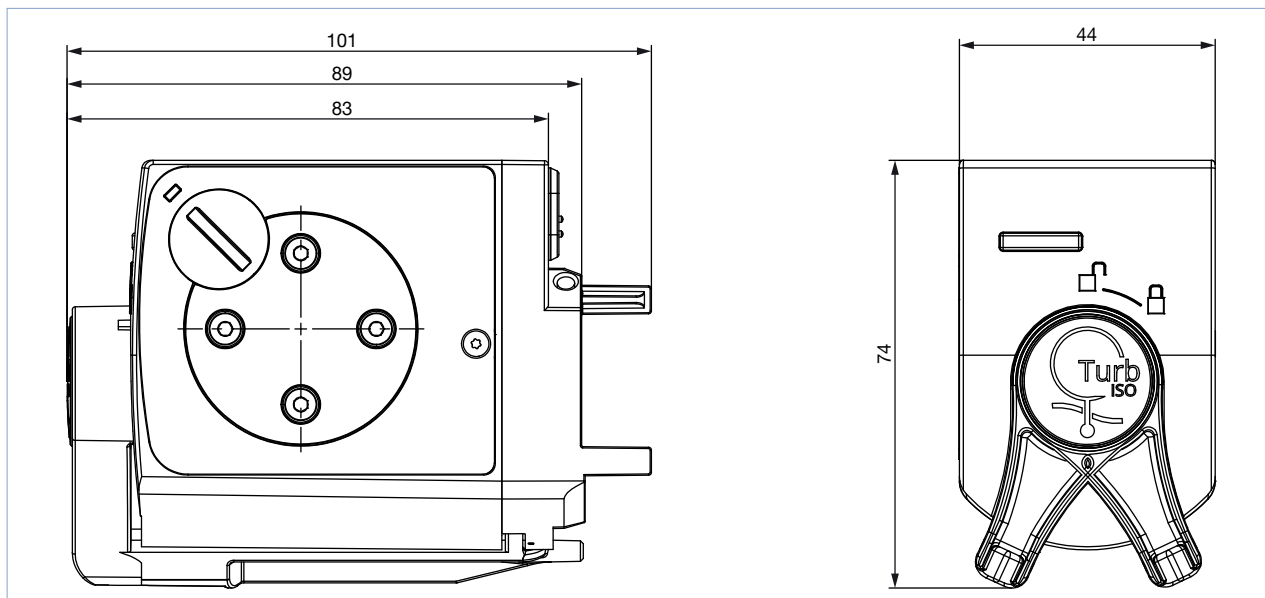
Vérifiez votre combinaison entre le fluide et le matériau sur notre site Web ou avec notre resistApp.

[Tester maintenant la résistance chimique](#)

3. Dimensions

Remarque :

Dimensions en mm



4. Installation du produit

4.1. Consignes d'installation

Remarque :

- Le module capteur est conçu pour être installé dans un système d'analyse en ligne 8905. Il est simplement branché sur la backplane du Type 8905.
- Il est également possible de monter la backplane individuellement sur un profilé chapeau.

Voir **fiche technique Type 8905** ▶ Système d'analyse en ligne pour de plus amples informations.

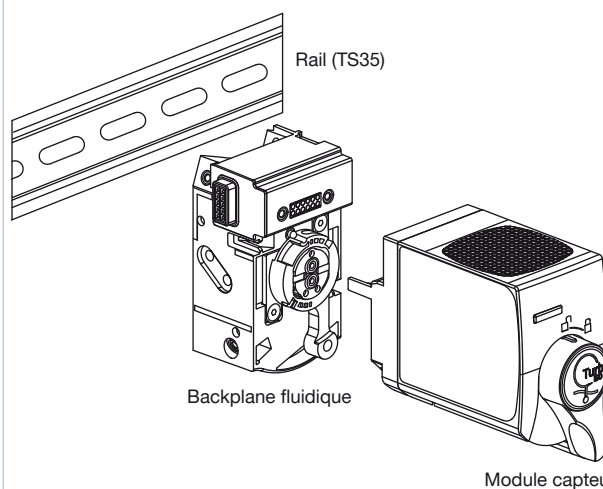
Exemples d'installation

Produit monté dans un boîtier dans un système d'analyse en ligne Type 8905.

- Module capteur de turbidité Type MS05
- Boîtier avec afficheur Type ME21 et contrôleur Type ME25

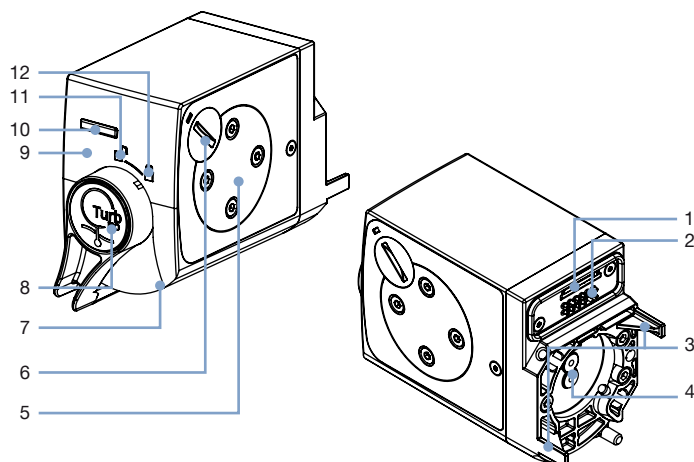


Produit sans un boîtier monté sur une backplane sur rail normalisés (TS35).



5. Caractéristiques et configuration du produit

5.1. Configuration du produit



Produit sans boîtier pour le Type 8905

N°	Élément
1	Logement de la micro-carte SIM (pour les données de configuration)
2	Interface électrique
3	Tige de guidage
4	Raccordements fluidiques
5	Couvercle de la cuvette
6	Couvercle du dessiccateur
7	Levier pour : <ul style="list-style-type: none"> Verrouiller/Déverrouiller le produit Effectuer des opérations d'entretien
8	Bouton-poussoir de déverrouillage
9	Position maintenance
10	Voyant du module capteur
11	Position déverrouillée
12	Position verrouillée

6. Informations de commande

6.1. La boutique en ligne Bürkert – commande simple et livraison rapide

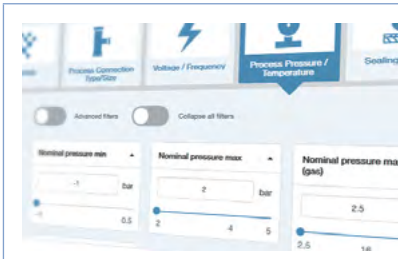


La boutique en ligne Bürkert – commande simple et livraison rapide

Vous souhaitez trouver et commander rapidement le produit ou la pièce de rechange Bürkert de votre choix ? Notre boutique en ligne est disponible 24 heures sur 24. Inscrivez-vous dès aujourd'hui et profitez de tous les avantages.

[Achetez maintenant en ligne](#)

6.2. Filtre produit Bürkert



Filtre produit Bürkert - Trouvez rapidement le bon produit

Vous souhaitez sélectionner les produits en fonction de vos besoins techniques ? Utilisez le filtre produit Bürkert et trouvez rapidement et facilement les articles adaptés à votre application.

[Filtrez maintenant les produits](#)

6.3. Tableau de commande




Remarque :

Le module de capteur de turbidité doit être utilisé dans un système.

Merci de vous référer aux informations de commande du système d'analyse en ligne Type 8905, voir **fiche technique Type 8905** ▶ ou de contacter votre agence Bürkert.

Description	Référence article
Module capteur de turbidité selon DIN EN ISO 7027	568701 

6.4. Tableau de commande des accessoires

Description	Référence article
Type MZ20 Système de nettoyage, 2 solutions. Voir fiche technique Type MZ20 ▶ Système de nettoyage pour de plus amples informations.	566393 
Débulleur	568492 
Agent de dessiccation	572279 

Bürkert – Partout près de chez vous

Toutes les adresses
actuelles sont disponibles sur
www.burkert.com.

DTS 1000239450 FR Version: Q, Status: RL (released | freigegeben | validé) printed: 29.06.2022

Belgique
Danemark
Allemagne
Finlande
France
Grande-Bretagne
Italie
Pays-Bas
Norvège

Autriche
Pologne
Suède
Suisse
Espagne
Rép. tchèque
Turquie

Russie

Canada
États-Unis

Brésil
Uruguay

Afrique du Sud

Émirats
arabes
unis

Australie
Nouvelle-Zélande

Chine
Hong Kong
Inde
Japon
Corée
Malaisie
Philippines
Singapour
Taïwan