

Module capteur de conductivité



Le Type MS03 peut être associé à...



Type 8905
Système d'analyse
en ligne



Type 8920
Communicator

- Compatible avec les systèmes büS et une large gamme de modules capteurs d'analyses
- Cellule résistive à 2 électrodes
- Remplacement à chaud du module capteur ("hot swap")
- Débit d'eau d'échantillonnage minimal

Le module est un capteur de mesure de conductivité. Il est conçu pour fonctionner sur la backplane fluide dans le système d'analyse en ligne Type 8905.

La conductivité de l'eau suit en général la teneur en substances dissoutes dans l'eau. Non seulement la valeur absolue à chaque instant est un indicateur de la continuité de la qualité de l'eau, mais les changements rapides de la conductivité peuvent indiquer des changements indésirables dans l'eau. Une valeur croissante ou décroissante peut également être utilisée comme un indicateur de rétroaction de procédé dans les étapes de traitement spécifiques.

Le module contient un capteur à 2 électrodes pour la mesure résistive de la conductivité.

Les connexions électriques et fluidiques sont effectuées sur la backplane du système d'analyse en ligne. Le module capteur communique via büS, permettant ainsi sa reconnaissance automatique par le système d'analyse en ligne. Lorsqu'il est branché sur un système, vous trouverez le module capteur dans la liste des éléments büS pour d'autres réglages personnalisés.

| Caractéristiques générales | |
|--|---|
| Compatibilité | Avec le système d'analyse en ligne Type 8905 (cf. fiche technique correspondante) |
| Matériaux Boîtier / Levier / Joint | PPE+PS / PC / EPDM |
| Connexions électriques | Contacts à ressort sur la backplane du Type 8905 |
| Connexions fluidiques | Par vanne à pincement sur la backplane du Type 8905 |
| Capteur de conductivité | Système à 2 électrodes en graphite, C=1 |
| Capteur de température | Pt1000 Classe B, contact avec l'échantillon d'eau |
| Mesure de pH Plage de mesure Écart systématique de mesure* Linéarité Répétabilité Temps de réponse (t90) | 50 µS/cm...5000 µS/cm ¹⁾ ±2 % de la valeur mesurée ±0,2 % de la pleine échelle ±0,2 % de la pleine échelle < 5 s |
| Mesure de température | 0...+50 °C |
| Maintenance | 12 mois nominal, dépend de la qualité de l'eau |
| Type de fluide Valeur de pH | Eaux sans particules : eau potable, eau industrielle pH 4...pH 9 |
| Température de l'échantillon d'eau | +3...+40 °C |
| Pression de l'échantillon d'eau | PN3 |
| Débit de l'échantillon d'eau | > 6 l/h |
| Compensation de la mesure | Température compensée |
| Caractéristiques électriques | |
| Tension d'alimentation | 24 V DC à travers la backplane du système Type 8905 via büS |
| Puissance max.consommée | 0,8 VA |
| Communication interne | via büS |
| Communication externe par voyant d'état | Conformément à la norme NAMUR NE 107 |

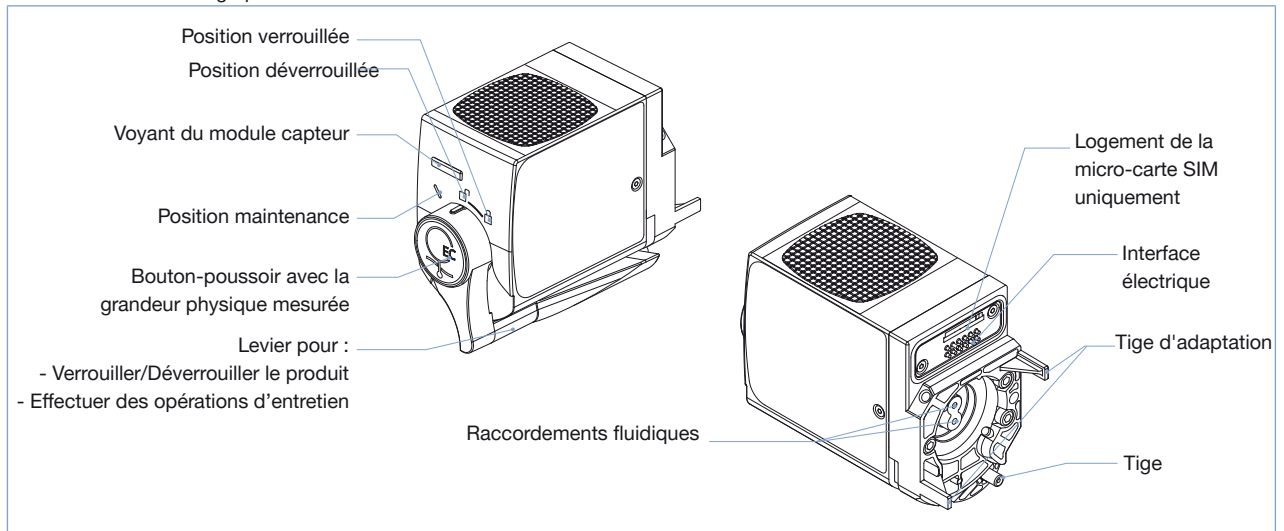
¹⁾ Mesure jusqu'à 10 mS/cm possible sous écart de mesure limité

* correspond au «biais de mesure» tel que défini par la norme JCGM 200:2012

| Environnement | |
|---|---|
| Température ambiante | |
| Fonctionnement | 0...+40 °C |
| Stockage (pour module capteur jamais utilisé) | -10...+60 °C |
| Humidité relative | < 90 %, non condensé |
| Altitude | max. 2000 m |
| Normes, directives et certifications | |
| Indice de protection (selon la norme IEC/EN 60529) | IP65, lorsqu'il est inséré dans la Backplane IP20, comme produit autonome |
| Normes et directives CE | Les normes appliquées justifiant la conformité aux directives UE peuvent être consultées dans l'attestation d'examen UE de type et/ou la déclaration de Conformité UE (si applicable) |

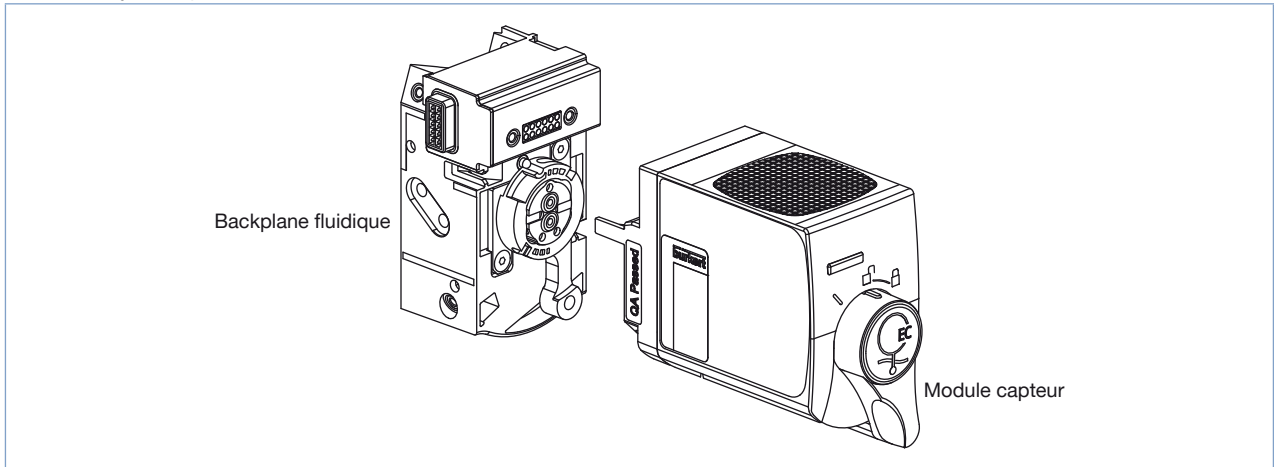
Conception et principe de fonctionnement

Le module capteur reçoit l'échantillon d'eau à travers la backplane fluïdique, sur laquelle il est connecté. Le dispositif de mesure est un système à 2 électrodes en graphite.

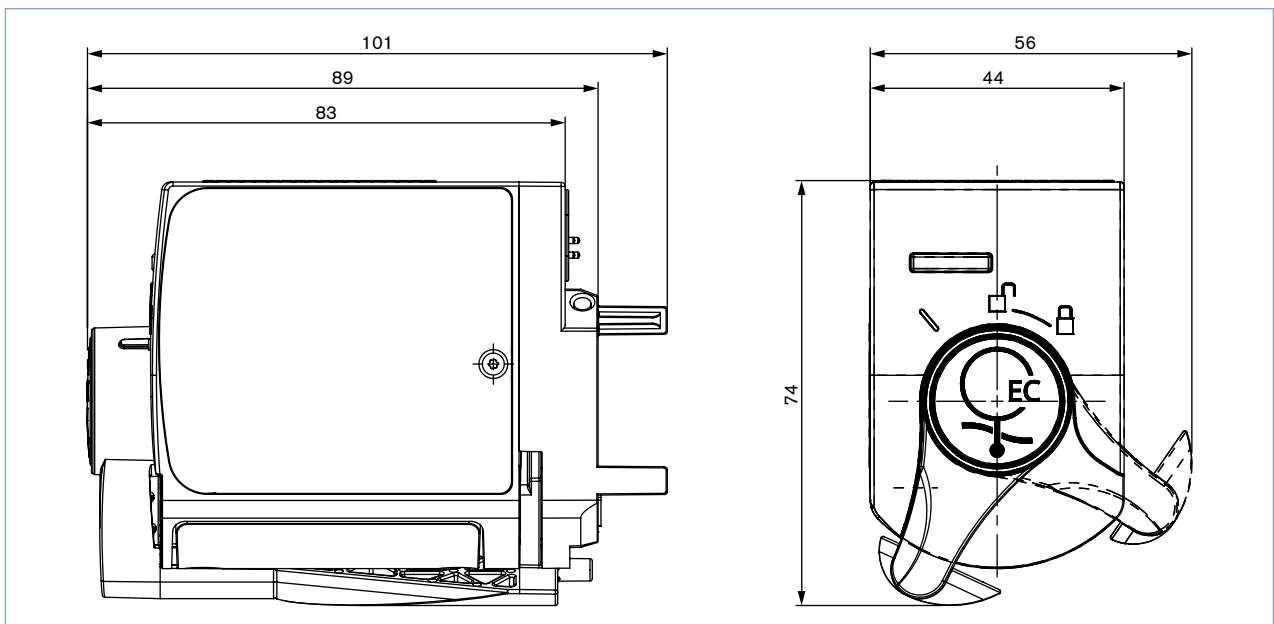


Installation dans le système d'analyse en ligne Type 8905

Le module capteur de conductivité ne fonctionne que s'il est installé sur une backplane fluïdique, située dans le système compact Type 8905 ou dans un système personnalisé.




Dimensions [mm]



Informations et tableau de commande - module capteur de conductivité

Le module de capteur de conductivité doit être utilisé dans un système.

Merci de vous référer aux informations de commande du système d'analyse en ligne Type 8905  ou de contacter votre agence Bürkert.



| Description | Référence article |
|--------------------------------|--|
| Module capteur de conductivité | 567632  |

Tableau de commande - accessoires et pièces détachées

| Description | Référence article |
|--------------------------------------|--|
| Calibration solution, 50 ml, 5 mS/cm | 807199  |



Pour trouver l'agence la plus proche, cliquez sur le bouton orange



www.burkert.com

Dans le cas d'applications spéciales,
veuillez nous consulter.

Sous réserve de modifications.
© Christian Bürkert GmbH & Co. KG

1905/9_FR-fr_93716660