

Leitfähigkeit Sensor-Cube



Typ MS03 kombinierbar mit...



Typ 8905
Online-Analyse-System



Typ 8920
Communicator

- Voll kompatibel zu bÜS-Systemen und einer Vielzahl weiterer Sensor-Cubes
- Resistive 2-Elektroden Zelle
- Hot Swap fähig zum Austausch des Sensor Cubes während des Betriebs
- Minimaler Messwasserverbrauch

Dieser Sensor-Cube misst die Leitfähigkeit. Der Sensor ist zum Betrieb auf der Fluidik-Backplane im Online-Analyse-System Typ 8905 konzipiert.

Die Leitfähigkeit gibt allgemein Aufschluss über die Konzentration an gelösten Stoffen im Wasser. Der absolute Messwert ist ein Indikator für die konstante Wasserbeschaffenheit, jedoch können rasche Änderungen dieses Messwerts ebenfalls auf unerwünschte Veränderungen des Wassers deuten. Ebenso kann ein fallender oder steigender Messwert als Indikator für Rückmeldungen aus speziellen Aufbereitungsschritten herangezogen werden.

Der Leitfähigkeits Sensor-Cube enthält eine 2-Elektroden-Zelle.

Die elektrischen und fluidischen Verbindungen werden über die Backplanes im System hergestellt. Der Sensor-Cube kommuniziert mit dem System über bÜS, wodurch die vollautomatische Anmeldung am Online-Analyse-System möglich ist. Wird der Sensor in das System eingesteckt, wird er in die Liste der bÜS-Teilnehmer aufgenommen und weitergehende Anpassungen an die Kundenanforderungen können eingestellt werden.

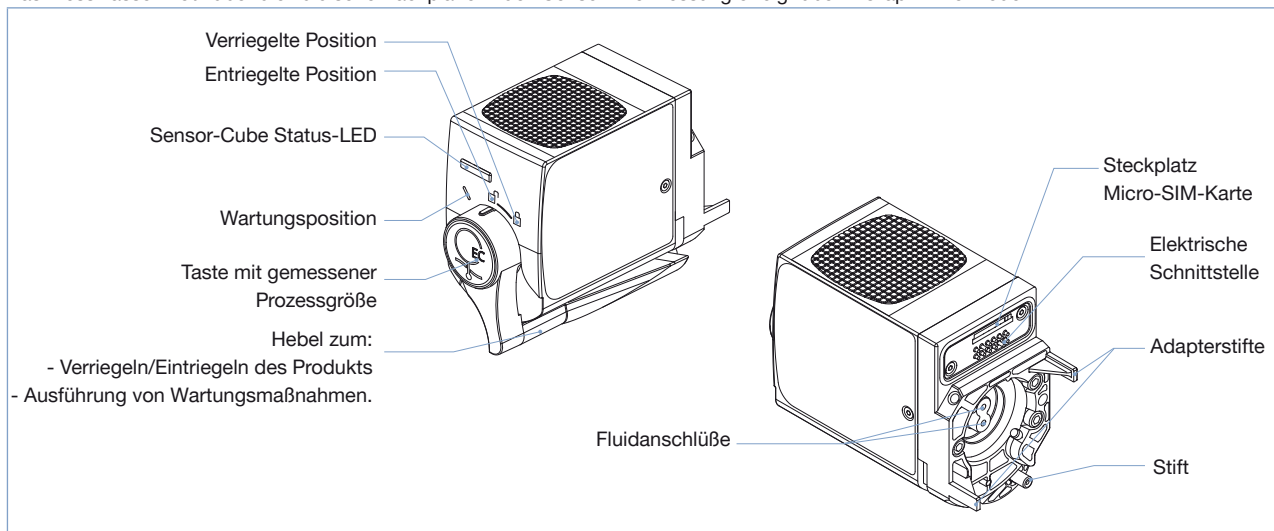
Allgemeine Daten	
Kombinierbarkeit	mit Online-Analyse-System Typ 8905 (siehe entsprechendes Datenblatt)
Werkstoffe Gehäuse / Hebel / Dichtung	PPE+PS / PC / EPDM
Elektrischer Anschluss	Federkontakte in der fluidischen Backplane des Typs 8905
Fluidischer Anschluss	Über Quetschventil in der fluidischen Backplane des Typs 8905
Leitfähigkeit-Sensor	Graphit 2-Elektrode-System, C = 1
Temperatur Sensor	Pt1000 Klasse B, Kontakt mit der Wasserprobe
pH Messung Messbereich Messabweichung Linearität Wiederholbarkeit Reaktionszeit (t90))	50 µS/cm...5000 µS/cm ¹⁾ ±2 % vom Messwert ±0,2 % vom Messbereichende ±0,2 % vom Messbereichende < 5 s
Temperaturmessung	0...+50 °C
Wartung	Typisch 12 Monate; abhängig von der Wasserqualität
Medium pH-Wert	Partikelfreies Wasser: Trinkwasser, Industrielles Wasser pH 4...pH 9*
Messwasser Temperatur	+3...+40 °C
Messwasser Druck	PN3
Messwasserbedarf	> 6 l/h
Messwertkompensation	Temperaturkompensiert
Elektrische Daten	
Betriebsspannung	24 V DC über die Backplane des Systems Typ 8905 via bÜS
Leistungsaufnahme	0,8 VA
Interne Kommunikation	über bÜS
Externe Kommunikation über Status-LED	Gemäß NAMUR NE 107

¹⁾ Messung bis 10 mS/cm möglich bei eingeschränkter Messabweichung

Umgebung	
Umgebungstemperatur	
Betrieb	0...+40 °C
Lagerung (nur nie genutzter Sensor-Cube)	-10...+60 °C
Relative Feuchtigkeit	< 90 %, nicht kondensierend
Meereshöhe	max. 2000 m
Normen, Richtlinien und Zertifizierung	
Schutzart (nach IEC/EN 60529)	IP65, wenn in die Backplane gesteckt IP20, als Einzelprodukt
Normen und Richtlinien CE	Die angewandten Normen, mit denen die Konformität mit den EU-Richtlinien nachgewiesen wird, sind in der EU-BAumusterprüfbescheinigung und/oder der EU-Konformitätserklärung nachzulesen (wenn anwendbar)

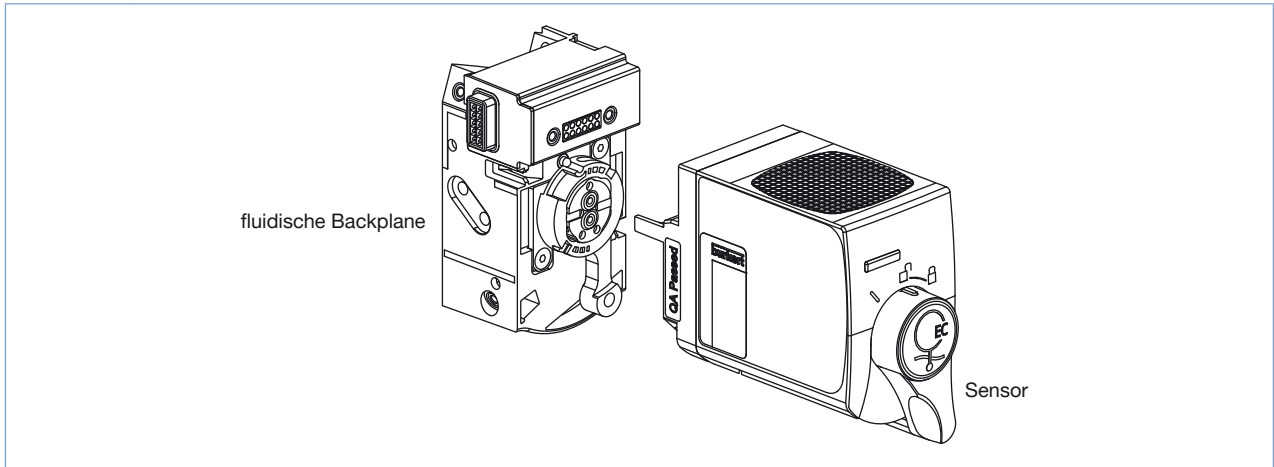
Aufbau und Funktionsprinzip

Das Messwasser fließt über die fluidische Backplane in den Sensor. Die Messung erfolgt über 2 Graphit-Elektroden.

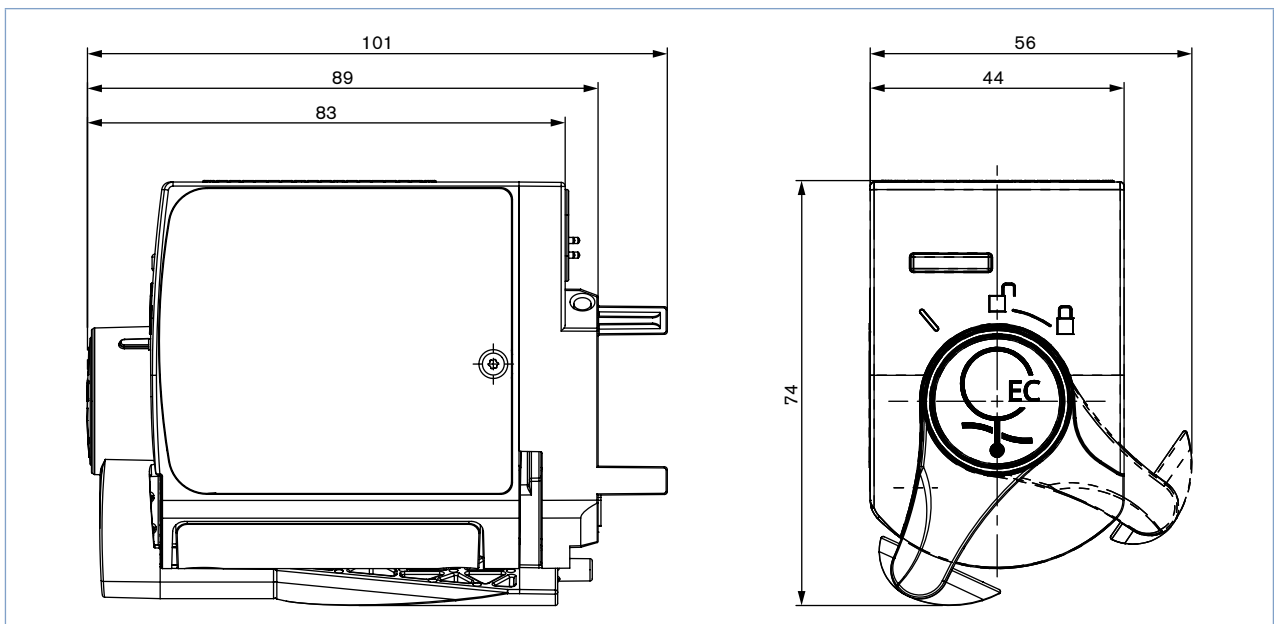


Einbau in die Online-Analyse-System Typ 8905

Der Sensor funktioniert nur wenn er in einer fluidischen Backplane eingesteckt ist. Diese kann in einem kompakten System Typ 8905 oder in einer kundenspezifischen Version installiert sein.



Abmessungen [mm]



Bestellhinweis und -tabelle - Leitfähigkeits Sensor-Cube

Des Leitfähigkeits Sensor-Cube muss in einem System betrieben werden.

Bitte beachten Sie die Bestelldaten für Online-Analyse-System Typ 8905
oder kontaktieren Sie Ihren Bürkert Vertreter.



Beschreibung	Artikel-Nr.
Leitfähigkeits Sensor-Cube	567632

Bestelltabelle für Zubehör und Ersatzteile

Beschreibung	Artikel-Nr.
Kalibrierungslösung, 50 ml, 5 mS/cm	807199



Klicken Sie bitte hier, um die für Sie zuständige Bürkert Niederlassung in Ihrer Nähe zu finden →

www.burkert.com

Bei speziellen Anforderungen
beraten wir Sie gerne.

Änderungen vorbehalten.
© Christian Bürkert GmbH & Co. KG

1905/10_DE-de_00897264