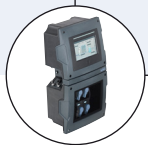


pH Sensor-Cube



Typ MS01 kombinierbar mit...



Typ 8905
Online-Analyse-
System



Typ 8920
Communicator

- Voll kompatibel zu bÜS-Systemen und einer Vielzahl weiterer Sensor-Cubes
- Sensor: MEMS ISFET Technologie
- Hot Swap fähig zum Austausch des Sensor-Cubes während des Betriebs
- Minimaler Messwasserverbrauch

Dieser Sensor-Cube misst den pH-Wert. Der Sensor ist zum Betrieb auf der Fluidik-Backplane im Online-Analyse-System Typ 8905 konzipiert.

Der pH Sensor-Cube enthält die ISFET Messzelle, basierend auf MEMS-Technologie (Mikro- Elektro-Mechanisches System). Die Messung gibt den pH-Wert im Messwasser an. Eine Ag/AgCl 3-Mol KCl/I Elektrode ist als Referenz benützt.

Die elektrischen und fluidischen Verbindungen werden über die Backplanes im System hergestellt. Der Sensor-Cube kommuniziert mit dem System über bÜS, wodurch die vollautomatische Anmeldung am Online-Analyse-System möglich ist. Wird der Sensor in das System eingesteckt, wird er in die Liste der bÜS-Teilnehmer aufgenommen und weitergehende Anpassungen an die Kundenanforderungen können eingestellt werden.

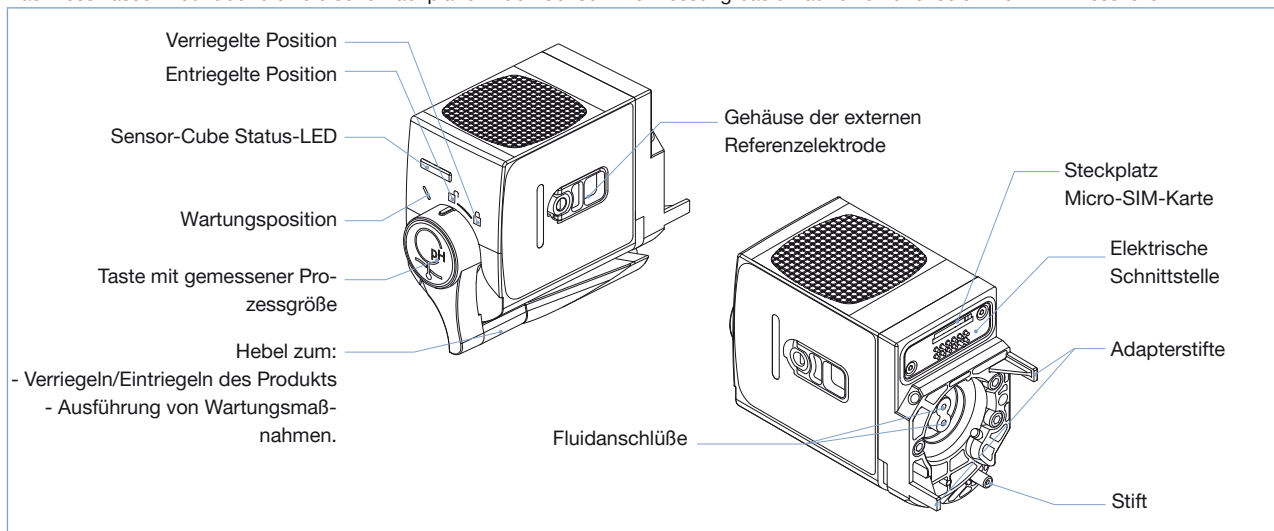
Allgemeine Daten	
Kombinierbarkeit	mit Online-Analyse-System Typ 8905 (siehe entsprechendes Datenblatt)
Werkstoffe Gehäuse / Hebel / Dichtung	PPE+PS / PC / EPDM
Elektrischer Anschluss	Federkontakte in der fluidischen Backplane des Typs 8905
Fluidischer Anschluss	Über Quetschventil in der fluidischen Backplane des Typs 8905
pH Sensor	ISFET
Temperatur Sensor	Pt1000 Klasse B
pH Messung Messbereich Sensor Auflösung Messabweichung Linearität Wiederholbarkeit Reaktionszeit (t90))	pH 4...pH 9* pH 0,02 ± pH 0,1 ± pH 0,05 ± pH 0,05 < 10 s
Temperaturmessung	0...+50 °C
Elektrolyt (Referenzelektrode)	3 mol KCl
Wartung	Typisch 12 Monate; abhängig von der Wasserqualität
Medium	Partikelfreies Wasser: Trinkwasser, Industrielles Wasser pH 4...pH 9*
Messwasser Temperatur	+3...+40 °C
Messwasser Druck	PN3
Messwasserbedarf	> 6 l/h
Elektrische Daten	
Betriebsspannung	24 V DC über die Backplane des Systems Typ 8905 via bÜS
Leistungsaufnahme	0,8 VA
Interne Kommunikation	über bÜS
Externe Kommunikation über Status-LED	Gemäß NAMUR NE 107

* weitere Messbereiche auf Anfrage

Umgebung	
Umgebungstemperatur	
Betrieb	0...+40 °C
Lagerung (nur nie genutzter Sensor-Cube)	-10...+60 °C für Sensor-Cube ohne die Referenzelektrode +3...+40 °C für Sensor-Cube mit die Referenzelektrode
Relative Feuchtigkeit	< 90 %, nicht kondensierend
Meereshöhe	max. 2000 m
Normen, Richtlinien und Zertifizierung	
Schutzart (nach IEC/EN 60529)	IP65, wenn in die Backplane gesteckt IP20, als Einzelprodukt
Normen und Richtlinien CE	Die angewandten Normen, mit denen die Konformität mit den EU-Richtlinien nachgewiesen wird, sind in der EU-BAumusterprüfbescheinigung und/oder der EU-Konformitätserklärung nachzulesen (wenn anwendbar)

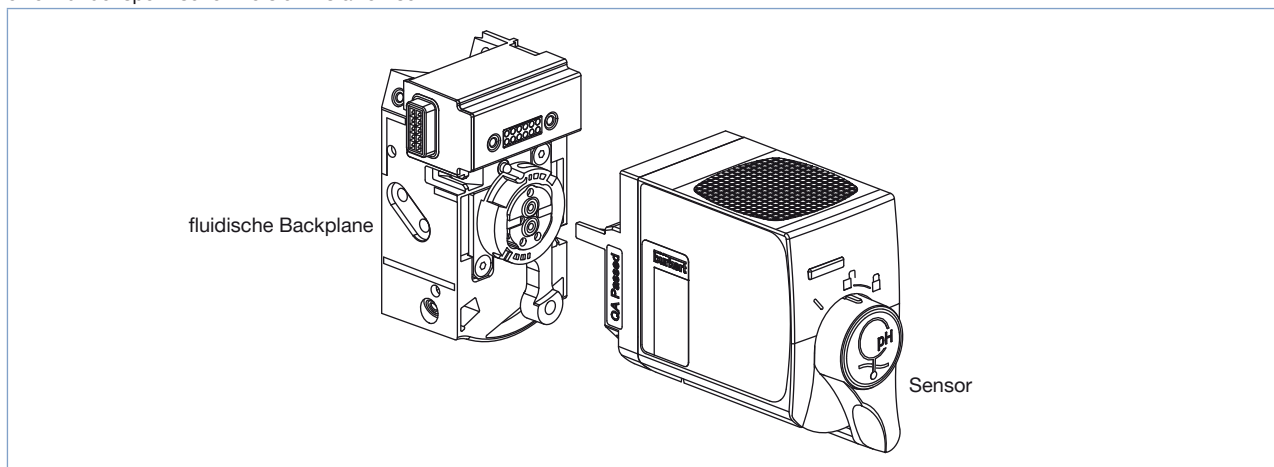
Aufbau und Funktionsprinzip

Das Messwasser fließt über die fluidische Backplane in den Sensor. Die Messung basiert auf einer ionenselektiven FET-Messzelle.

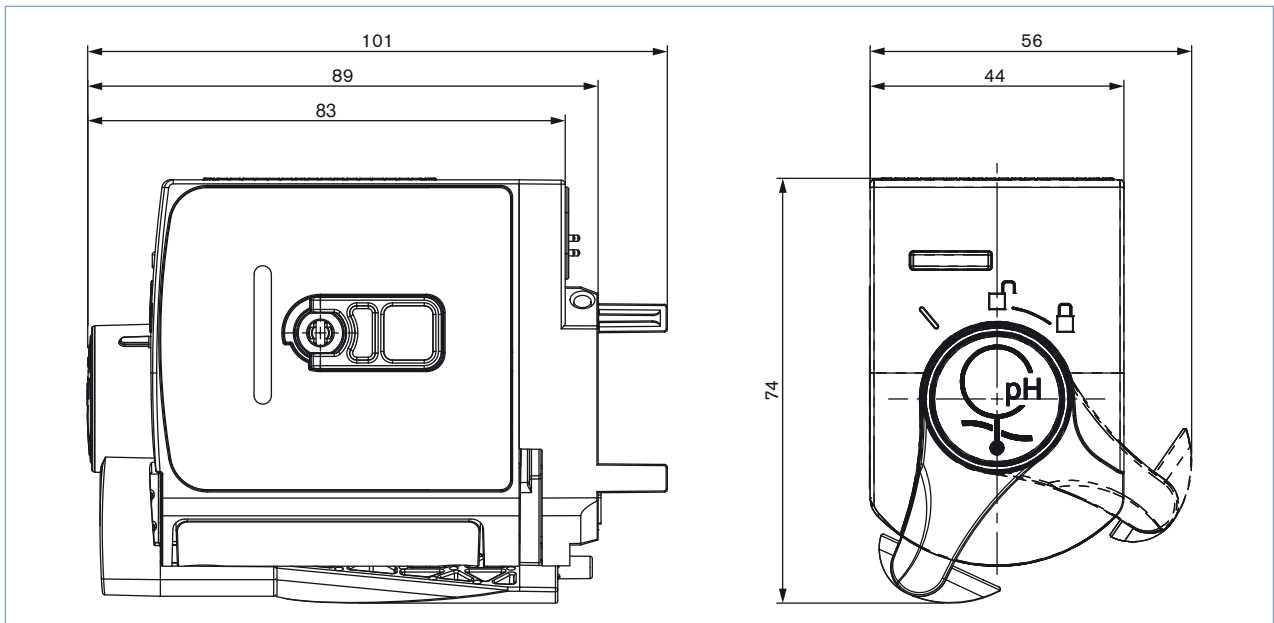


Einbau in die Online-Analyse-System Typ 8905

Der Sensor funktioniert nur wenn er in einer fluidischen Backplane eingesteckt ist. Diese kann in einem kompakten System Typ 8905 oder in einer kundenspezifischen Version installiert sein.



Abmessungen [mm]



Bestellhinweis und -tabelle - pH Sensor-Cube

Des pH Sensor-Cube muss in einem System betrieben werden.

Bitte beachten Sie die Bestelldaten für Online-Analyse-System Typ 8905 oder kontaktieren Sie Ihren Bürkert Vertreter.



Beschreibung	Artikel-Nr.
pH Sensor-Cube	567630

Bestelltabelle für Zubehör und Ersatzteile

Beschreibung	Artikel-Nr.
Pufferlösung, 500 ml, pH 5	566031
Pufferlösung, 500 ml, pH 7	418541
Pufferlösung, 500 ml, pH 8	Auf Anfrage
Externe Referenzelektrode	566084



Klicken Sie bitte hier, um die für Sie zuständige Bürkert Niederlassung in Ihrer Nähe zu finden →

www.burkert.com

Bei speziellen Anforderungen
beraten wir Sie gerne.

Änderungen vorbehalten.
© Christian Bürkert GmbH & Co. KG

1810/10_DE-de_00897262