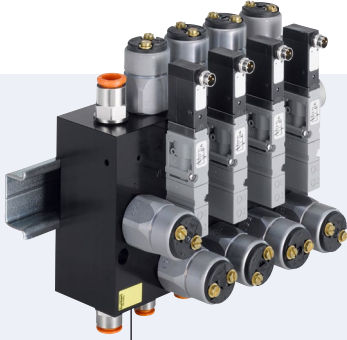
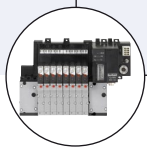


## Redundanzblock für sicherheitsgerichtete Abschaltung

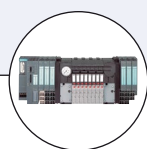


- Redundanzfunktionen herstellbar
- Druckschalter integriert
- Hutschienenmontage

Typ MKRS kombinierbar mit...



**Typ 8640**  
Ventilinsel



**Typ 8644**  
AirLINE



**Typ 6524**  
Ventil mit zweitem Anschluss



**Typ 6525**  
Ventil mit zweitem Anschluss

Der Typ MKRS erweitert die vielseitige Einsatzfähigkeit der Ventilinsel Typ 8640 und des Automatisierungssystems Typ 8644. So können in Kombination mit den Pneumatikventiltypen 6524, 6525 für sicherheitsgerichtetes Abschalten redundante Abschaltfunktionen hergestellt werden. Dadurch kann gemäß der Maschinenrichtlinie EN ISO 13849 eine sicherheitsgerichtete Abschaltung bis zum Performance Level D erreicht werden.

### Technische Daten

#### Ventilblock

Gehäusewerkstoff	Aluminium eloxiert
Versorgungsanschluss	D8
Arbeitsanschluss	D6
Schutzart	IP20
Schutzklasse	3 nach VDE 0580
Einbaulage	beliebig, vorzugsweise horizontal auf Hutschiene

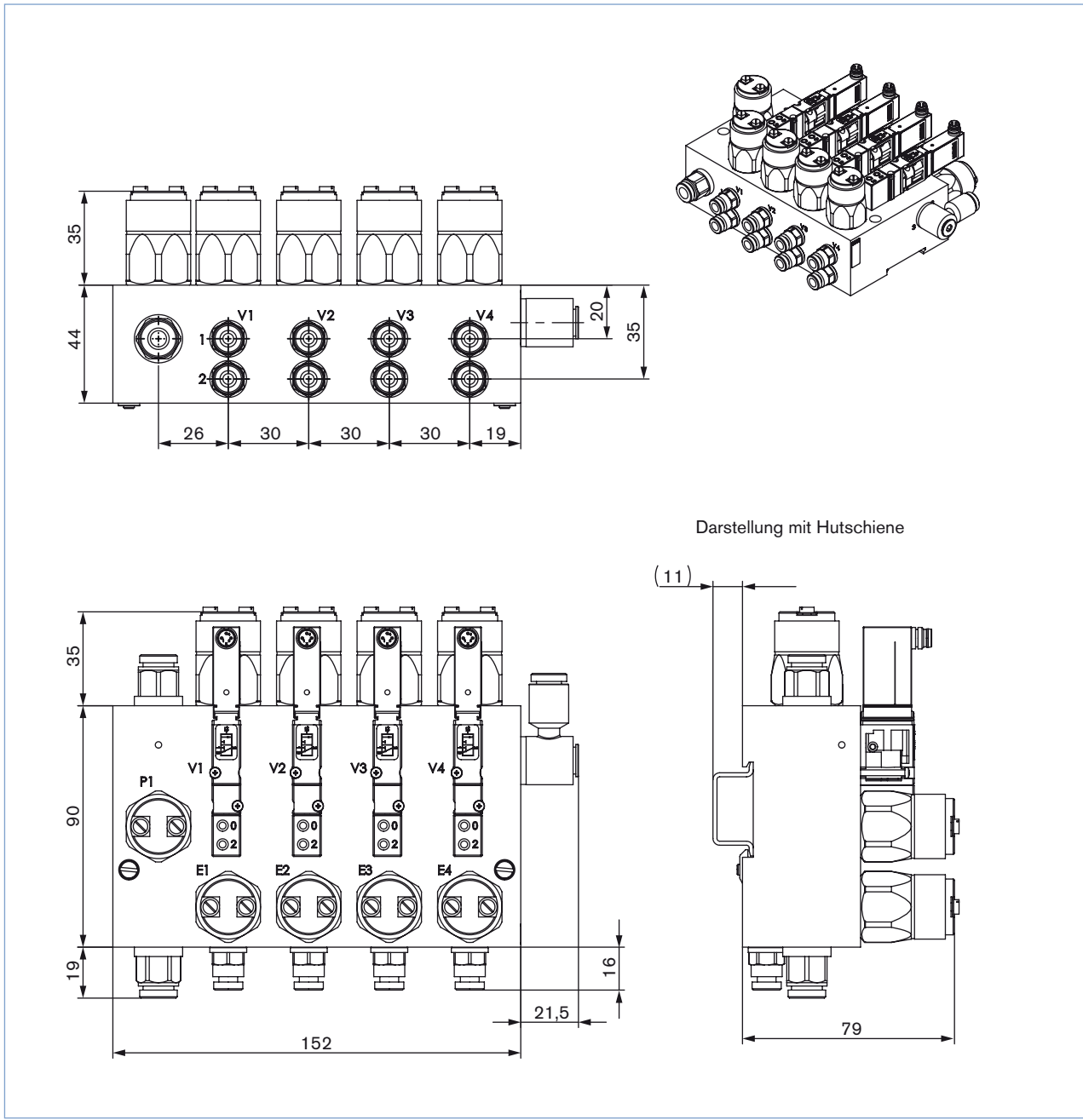
#### Ventile

Gehäusewerkstoff	PA
Wirkungsweise	3/2-Wege-Ventil (In Ruhestellung geschlossen)
Betriebsspannung	24 V
Leistungsaufnahme	0,8 W
Elektr. Anschluss	Rundstecker M8
Medien	Druckluft geölt, ölfrei, trocken; neutrale Gase (5 µm Filter empfohlen)
Steuerdruck	2,5 - 10 bar
Medientemperatur	-10 ... +50 °C
Umgebungstemperatur	-10 ... +55 °C
Handbetätigung	Nein
Schaltzeiten	Öffnen: 15 ms
(Messung gemäß ISO 12238)	Schließen: 20 ms

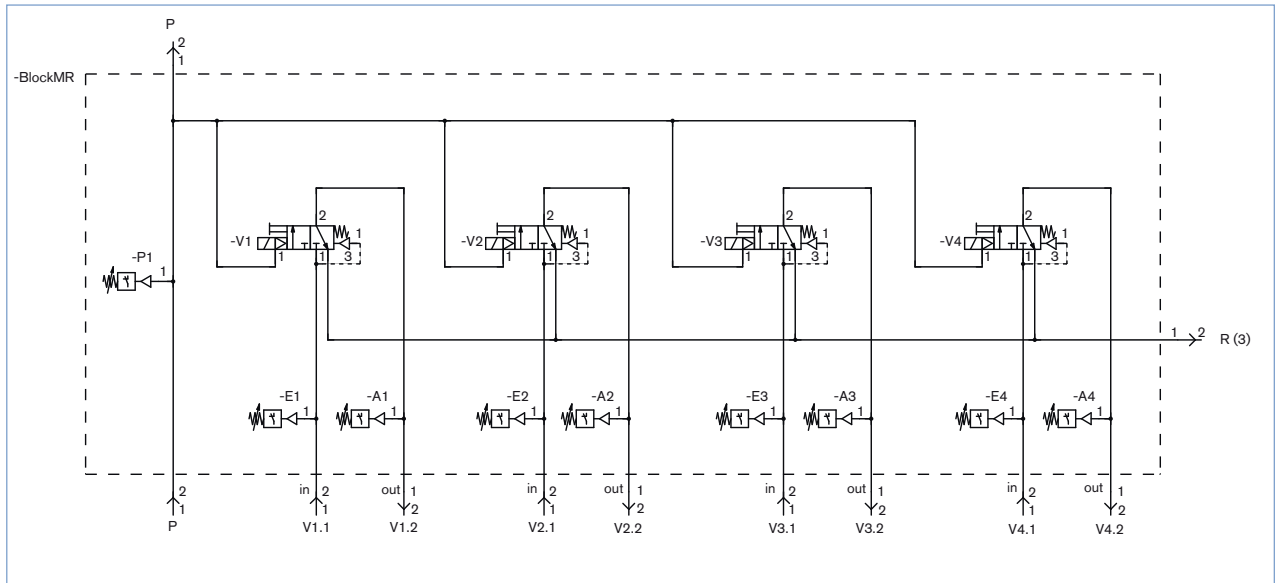
#### Membrandruckschalter

Funktion	Öffner (in Ruhestellung geschlossen)
Gehäusewerkstoff	Stahl verzinkt CrVI-frei
Betriebsspannung	max. 42 V
Elektr. Anschluss	Schraubanschluss M3
Dichtwerkstoff	NBR
Einstellbereich (Toleranz bei Raumtemperatur)	1 - 10 bar (+ 0,5 bar)
Schalhäufigkeit	< 200 / min <sup>-1</sup>

Abmessungen [mm]



## Pneumatischer Schaltplan



## Bestell-Tabelle für Standardausführung

	Artikel-Nr.	Artikel-Nr.
Artikel-Nr.	287280	287281
Beschreibung	Vollbestückt	Teilbestückt
Anzahl Ventilplätze	4	4
Anzahl Redundanzventile	4	2
Drucküberwachung im P-Kanal	ja	ja
Drucküberwachung je Ventil		
vor Ventil	ja	ja
nach Ventil	ja	ja
Externe Vorsteuerluft	ja	ja

Klicken Sie bitte hier, um die für Sie zuständige Bürkert Niederlassung in Ihrer Nähe zu finden →

[www.burkert.com](http://www.burkert.com)

Bei speziellen Anforderungen  
beraten wir Sie gerne.

Änderungen vorbehalten.  
© Christian Bürkert GmbH & Co. KG

1803/2\_DE-de\_00897296