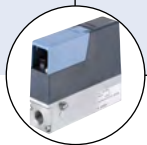


Feldbus-Gateway



Typ ME43 kombinierbar mit...



Typ 8741
MFC/MFM



Typ 8742
MFC/MFM



Typ 8746
MFC/MFM



Typ 8905
Online-Analyse-
System



Typ 8652
Ventilinsel

powered by
EDIP

- Gateway für Industrial Ethernet- und Feldbus-Standards
- Bis zu 128 Eingangs- und 128 Ausgangsvariablen übertragbar
- Erleichterte Integration in die Prozess-Leitebene durch system-spezifische Geräte-Beschreibungsdateien
- Graphische Programmierung zur Automatisierung von Subsystemen

Das Feldbus-Gateway vom Typ ME43 stellt die zentrale Steuereinheit für Bürkert Produkte (Ventile, Sensoren, Mass Flow Controller oder Displays), die auf EDIP („Efficient Device Integration Platform“) basieren, dar. In der Basis-Ausführung besteht der Typ ME43 aus einem Feldbuskoppler der die interne CANopen-basierte Kommunikation der Bürkert Feldgeräte auf alle gängigen Industriestandards für Industrial Ethernet bzw. Feldbus überträgt.

Mithilfe der graphischen Programmierungsmöglichkeit, die das Modul unterstützt können außerdem Subsysteme kundenspezifisch automatisiert werden (z. B. Mischungsregelung von Gasen, Fehlerüberwachung mittels Grenzwertschalter, Zeitschaltuhren.)

Technische Daten	
Werkstoff Gehäuse	PC (Polycarbonat)
Kommunikationsschnittstelle (integrierter Switch für Industrial Ethernet)	PROFINET EtherNet/IP Modbus/TCP PROFIBUS DPV1 EtherCAT CC-Link
Konfigurationsspeicher	Micro SD-Karte (im Lieferumfang nicht enthalten) (zur Speicherung von Geräte Parameter, Konfiguration und leichten Austausch eines Moduls)
Betriebsspannung	24 V DC $\pm 10\%$ - Restwelligkeit 10 %
Strombegrenzung bei 24V	3,2 A
Ausgangsstrom bei 3,3V und 5V (max.)	400 mA
Leuchtdioden Gehäuse (extern)	RGB-LED angelehnt an NAMUR NE107
Leistungsaufnahme	2 W
Umgebungstemperatur	-20... +60 °C
Schutzart ME43 (Feldbus Gateway)	IP20
Einbaulage	Horizontal oder vertikal auf Hutschiene EN 50022
Zertifikate PROFINET (PNO) EtherNet/IP (ODVA)	Zertifikat Z11908 DOC 11648
Zulassungen UL ATEX IECEX	cULus Listed Zertifikat: E238179 II 3G Ex ec IIC T4 Gc Zertifikat: BVS 18 ATEX E 051 X Ex ec IIC T4 Gc Zertifikat: IECEx BVS 18.0041X

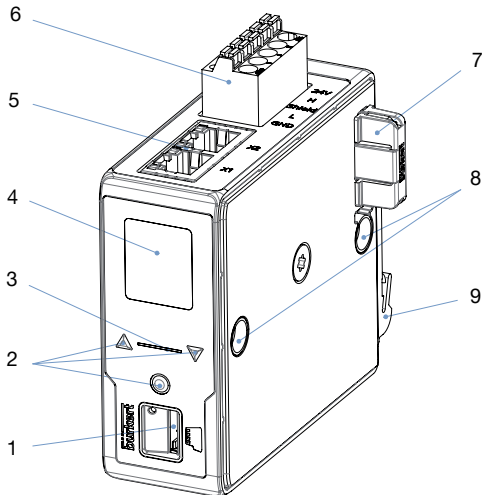


EDIP – Efficient Device Integration Platform

EDIP ist die neue Bürkert Geräteplattform, die zukünftig Bedienung, Kommunikation und Schnittstellen vieler Prozessgeräte (z. B. Sensoren, Massendurchflussregler) vereinheitlichen wird. Dank EDIP können Geräte intelligent vernetzt und mit der einheitlichen Software, dem Bürkert Communicator, betrieben werden. Das Rückenmark und Bindeglied von EDIP ist eine digitale Schnittstelle die dem CANopen-Standard entspricht und zu diesem auch immer abwärtskompatibel genutzt werden kann. EDIP bietet dem Nutzer die folgenden Vorteile:

- Interoperabilität – gewährleistet durch die einheitliche Schnittstelle
- Komfortables Bedien- und Anzeige-Konzept
- Schnellere und vereinfachte Inbetriebnahme
- Modularität – erlaubt die Anpassung der Geräte an individuelle Kundenwünsche
- Einfache Übertragung und Sicherung von Geräteeinstellungen

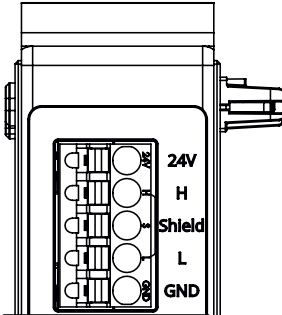
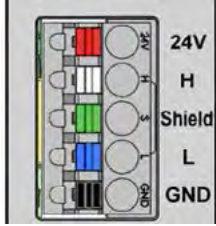
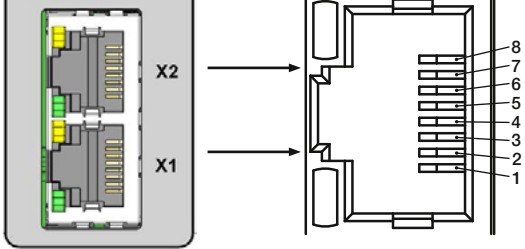
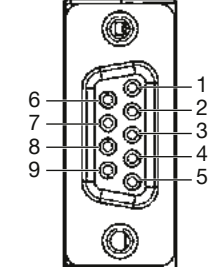
Feldbus Gateway ME43



Nr.	Module
1	Micro-SD-Kartenslot
2	Tasten
3	NAMUR-LED
4	Display
5	Feldbusanschluss
6	büS-Stecker
7	Abschlusswiderstand*
8	Befestigung an die Ventilinsel (Typ 8652)
9	Hutschienenbefestigung

*Im Lieferumfang enthalten.

Pin-Belegung

	CANopen / bÜS - Federzugklemme 5-polig	<table border="1"> <thead> <tr> <th>Farbe</th> <th>Belegung</th> </tr> </thead> <tbody> <tr> <td>Rot</td> <td>24 V DC</td> </tr> <tr> <td>Weiss</td> <td>CAN H (bÜS-Anschluss)</td> </tr> <tr> <td>Grün</td> <td>SCHIRM</td> </tr> <tr> <td>Blau</td> <td>CAN L (bÜS-Anschluss)</td> </tr> <tr> <td>Schwarz</td> <td>GND</td> </tr> </tbody> </table>	Farbe	Belegung	Rot	24 V DC	Weiss	CAN H (bÜS-Anschluss)	Grün	SCHIRM	Blau	CAN L (bÜS-Anschluss)	Schwarz	GND								
	Farbe	Belegung																				
	Rot	24 V DC																				
	Weiss	CAN H (bÜS-Anschluss)																				
Grün	SCHIRM																					
Blau	CAN L (bÜS-Anschluss)																					
Schwarz	GND																					
	Industrial Ethernet RJ45 - Schnittstelle X1 und X2	<table border="1"> <thead> <tr> <th>Pin</th> <th>Belegung</th> </tr> </thead> <tbody> <tr> <td>1</td> <td>TX+</td> </tr> <tr> <td>2</td> <td>TX-</td> </tr> <tr> <td>3</td> <td>RX+</td> </tr> <tr> <td>4</td> <td>Nicht belegt</td> </tr> <tr> <td>5</td> <td>Nicht belegt</td> </tr> <tr> <td>6</td> <td>RX-</td> </tr> <tr> <td>7</td> <td>Nicht belegt</td> </tr> <tr> <td>8</td> <td>Nicht belegt</td> </tr> </tbody> </table>	Pin	Belegung	1	TX+	2	TX-	3	RX+	4	Nicht belegt	5	Nicht belegt	6	RX-	7	Nicht belegt	8	Nicht belegt		
Pin	Belegung																					
1	TX+																					
2	TX-																					
3	RX+																					
4	Nicht belegt																					
5	Nicht belegt																					
6	RX-																					
7	Nicht belegt																					
8	Nicht belegt																					
	PROFIBUS-DPV1 D-Sub 9-polig Buchse	<table border="1"> <thead> <tr> <th>Pin</th> <th>Belegung</th> </tr> </thead> <tbody> <tr> <td>1</td> <td>SCHIRM</td> </tr> <tr> <td>2</td> <td>M24 (Optional)</td> </tr> <tr> <td>3</td> <td>RxD/TxD-P (B-Leitung)</td> </tr> <tr> <td>4</td> <td>CNTR-P (Optional)</td> </tr> <tr> <td>5</td> <td>DGND</td> </tr> <tr> <td>6</td> <td>+5 V (Speisung für Busabschluss)</td> </tr> <tr> <td>7</td> <td>+24 V (Optional)</td> </tr> <tr> <td>8</td> <td>RxD/TxD-N (A-Leitung)</td> </tr> <tr> <td>9</td> <td>CNTR-N (Optional)</td> </tr> </tbody> </table>	Pin	Belegung	1	SCHIRM	2	M24 (Optional)	3	RxD/TxD-P (B-Leitung)	4	CNTR-P (Optional)	5	DGND	6	+5 V (Speisung für Busabschluss)	7	+24 V (Optional)	8	RxD/TxD-N (A-Leitung)	9	CNTR-N (Optional)
Pin	Belegung																					
1	SCHIRM																					
2	M24 (Optional)																					
3	RxD/TxD-P (B-Leitung)																					
4	CNTR-P (Optional)																					
5	DGND																					
6	+5 V (Speisung für Busabschluss)																					
7	+24 V (Optional)																					
8	RxD/TxD-N (A-Leitung)																					
9	CNTR-N (Optional)																					
	CC-Link D-Sub 9-polig Buchse	<table border="1"> <thead> <tr> <th>Pin</th> <th>Belegung</th> </tr> </thead> <tbody> <tr> <td>1</td> <td>Nicht belegt</td> </tr> <tr> <td>2</td> <td>Nicht belegt</td> </tr> <tr> <td>3</td> <td>DA Datenleitung - (A-Leiter)</td> </tr> <tr> <td>4</td> <td>DG Daten Masse</td> </tr> <tr> <td>5</td> <td>Nicht belegt</td> </tr> <tr> <td>6</td> <td>Nicht belegt</td> </tr> <tr> <td>7</td> <td>Nicht belegt</td> </tr> <tr> <td>8</td> <td>DB Datenleitung + (B-Leiter)</td> </tr> <tr> <td>9</td> <td>Nicht belegt</td> </tr> </tbody> </table>	Pin	Belegung	1	Nicht belegt	2	Nicht belegt	3	DA Datenleitung - (A-Leiter)	4	DG Daten Masse	5	Nicht belegt	6	Nicht belegt	7	Nicht belegt	8	DB Datenleitung + (B-Leiter)	9	Nicht belegt
Pin	Belegung																					
1	Nicht belegt																					
2	Nicht belegt																					
3	DA Datenleitung - (A-Leiter)																					
4	DG Daten Masse																					
5	Nicht belegt																					
6	Nicht belegt																					
7	Nicht belegt																					
8	DB Datenleitung + (B-Leiter)																					
9	Nicht belegt																					

Hinweis:

1) Der Abschlusswiderstand kann ganz einfach rechts vom Modul sichtbar eingesteckt werden. (Im Lieferumfang enthalten. Er kann ebenfalls als Zubehör bestellt werden. Für die Artikel-Nr. siehe Bestelltabelle auf Seite 6)

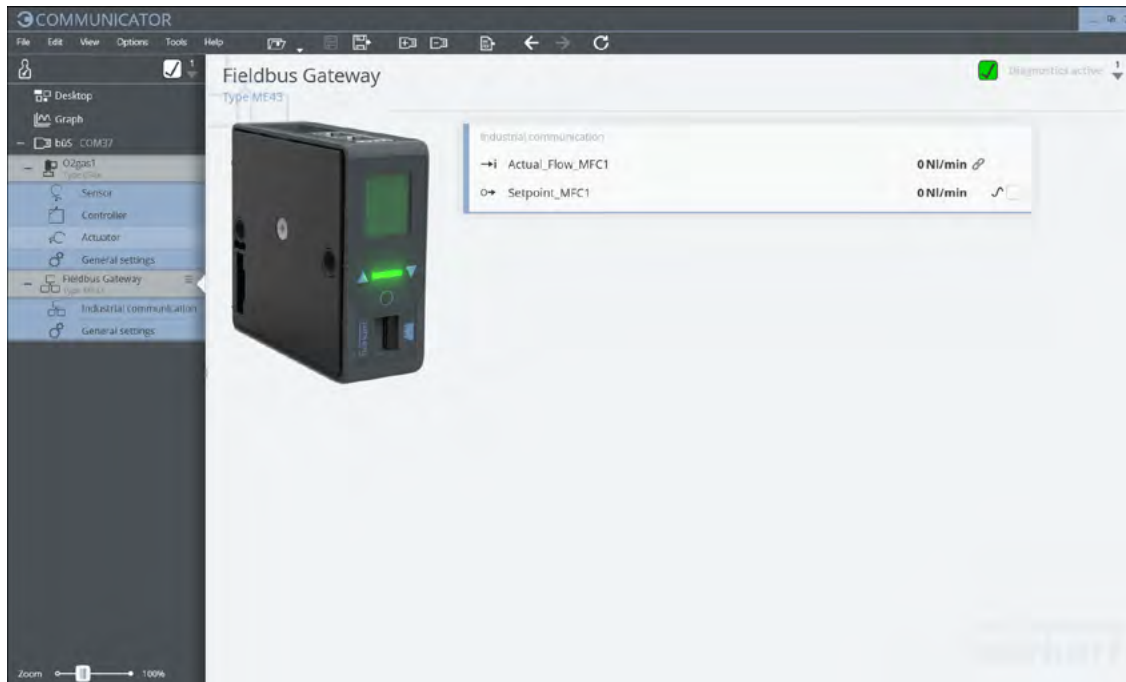
2) CANopen erfordert zwei Abschlusswiderstände: je einen am Anfang und Ende des Netzwerks. Ein Indikator der korrekten Bus-Terminierung ist der Widerstand zwischen CAN_H und CAN_L im spannungsfreien Zustand; dieser sollte ca. 60 Ohm betragen.

Software Bürkert Communicator

Der Bürkert Communicator ist das wichtigste Software-Tool der Geräteplattform EDIP („Efficient Device Integration Platform“). Die umfangreichen Features dieses universellen Tools erleichtern die Konfiguration und Parametrierung aller Geräte, die mit der digitalen CANopen-basierten Schnittstelle ausgestattet sind. Der Bürkert Communicator bietet dem Nutzer einen vollständigen Überblick über alle zyklischen Prozesswerte, sowie azyklischer Diagnosedaten. Die integrierte graphische Programmierumgebung ermöglicht die Erstellung von Steuerungsfunktionen für dezentrale Sub-Systeme. Die Verbindung zum PC kann über einen USB-CAN Adapter hergestellt werden. Dieser ist als Zubehör (siehe Bestell-Tabelle Zubehör) erhältlich.

Der Communicator ermöglicht:

- Konfiguration, Parametrierung und Diagnose von EDIP-Geräten / Netzwerken
- Einfache und komfortable Zuordnung (Mapping) von zyklischen Werten
- Graphische Darstellung von Prozesswerten
- Firmware Update der angeschlossene EDIP-Geräte
- Sichern und Wiederherstellen von Gerätekonfigurationen

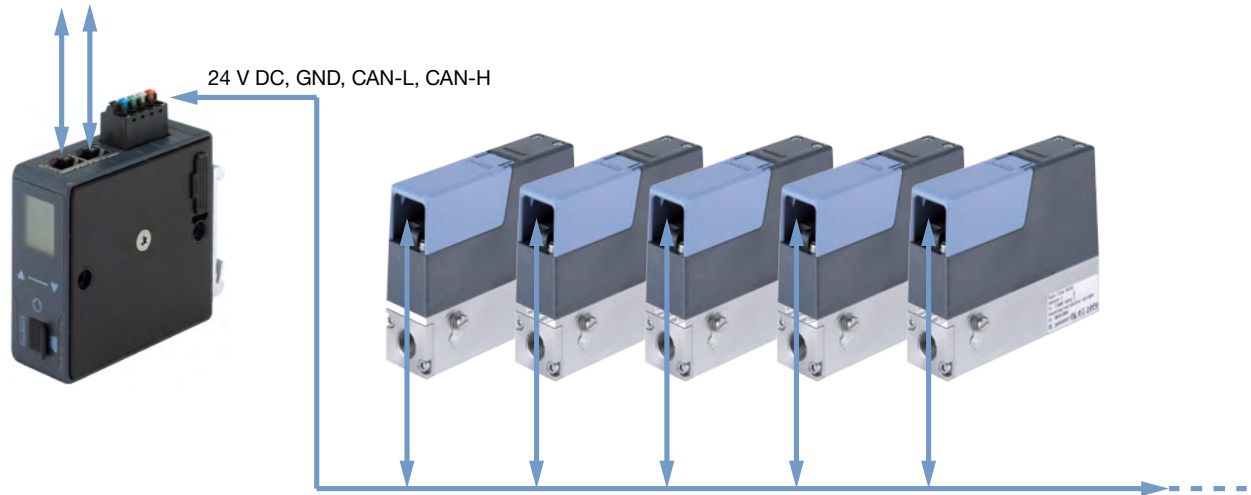


Um die Software zu installieren, klicken Sie auf den Download-Button:

Netzwerkbetrieb

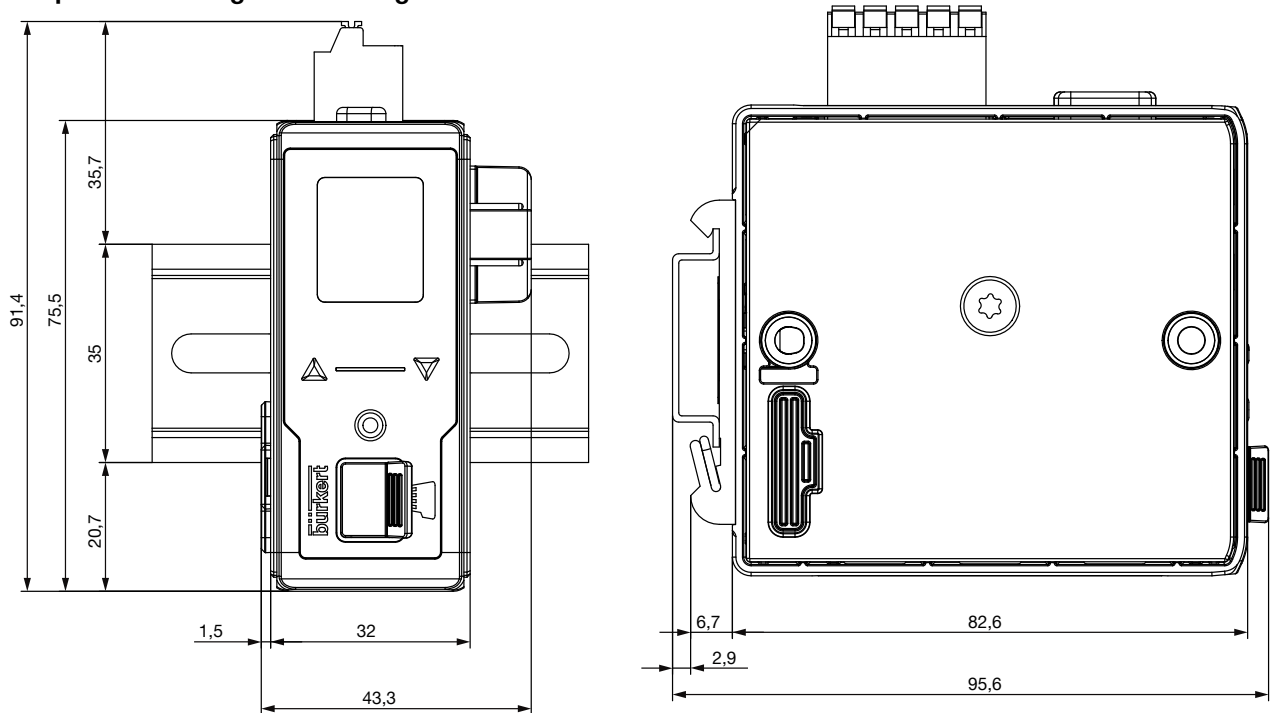
Beispiel Netzwerk von Feldbus-Gateway ME43 und MFCs

Industrial Ethernet



Abmessungen [mm]

Beispiel Ausführung mit Federzugklemme für bÜS-Anschluss



Bestell-Tabelle

Artikel	Artikel-Nr. Standard	Artikel-Nr. AirLINE Typ 8652
Gateway Industrial Ethernet (PROFINET, EtherNet/IP, Modbus TCP, EtherCAT)	307390	301799
Gateway PROFIBUS DPV1	307393	301803
Gateway CANopen (bÜS)	307391	301802
Gateway CC-Link	307394	-

Wichtiger Hinweis:

Bitte beachten Sie, dass die ME43 Gateway-Module ab Werk nicht konfiguriert sind. Diese müssen jedoch zwingend konfiguriert werden, um den Einsatz in einem System zu ermöglichen. Die Gerätebeschreibungsdateien für die benötigten Protokolle müssen vor Inbetriebnahme eines Systems mit der Communicator-Software generiert werden. Weitere Details finden Sie in der Betriebsanleitung zu ME43.

Bestell-Tabelle Zubehör

Artikel	Artikel-Nr.
bÜS-Kabelverlängerung M12 0,1 m	772492
bÜS-Kabelverlängerung M12 0,2 m	772402
bÜS-Kabelverlängerung M12 0,5 m	772403
bÜS-Kabelverlängerung M12 1 m	772404
bÜS-Kabelverlängerung M12 3 m	772405
Buchse M12 gerade (A-kodiert) ¹⁾	772416
Stecker M12 gerade (A-kodiert) ¹⁾	772417
Buchse M12 abgewinkelt (A-kodiert) ¹⁾	772418
Stecker M12 abgewinkelt (A-kodiert) ¹⁾	772419
Y-Verteiler	772420
Y-Verteiler für Vernetzung zweier getrennt versorgter Segmente eines bÜS-Netzwerkes	772421
Abschlusswiderstand (direkt ansteckbar)	303833
Abschlusswiderstand 120 Ohm Stecker M12	772424
Abschlusswiderstand 120 Ohm Buchse M12	772425
Netzteil Typ 1573 für Hutschiene, 100 – 240 V AC/ 24 V DC, 1,25 A, NEC Class 2 (UL 1310)	772438
Netzteil Typ 1573 für Hutschiene, 100 – 240 V AC/ 24 V DC, 1 A, NEC Class 2 (UL 1310)	772361
Netzteil Typ 1573 für Hutschiene, 100 – 240 V AC/ 24 V DC, 2 A, NEC Class 2 (UL 1310)	772362
Netzteil Typ 1573 für Hutschiene, 100 – 240 V AC/ 24 V DC, 3,8 A, NEC Class 2 (UL 1310)	772898
Netzteil Typ 1573 für Hutschiene, 100 – 240 V AC/ 24 V DC, 10 A	772698
Micro SD-Karte	774087
bÜS-Stick Set 1 (inkl. Kabel (M12), Stick mit integriertem Abschlusswiderstand, Spannungsversorgung und Software)	772426
bÜS-Stick Set 2 (inkl. Kabel (M12)), Stick mit integriertem Abschlusswiderstand	772551
Lizenz für die grafische Programmierung (nur bei einer Laufzeit > 60 Minuten benötigt)	567713
Software Bürkert Communicator	www.buerkert.de/de/type/8920

¹⁾ Aus Platzgründen eignen sich die M12-Einzelsteckverbinder möglicherweise nicht für deren gleichzeitige Verwendung auf derselben Seite eines Y-Verteilers. Bitte verwenden Sie in diesem Fall ein im Handel erhältliches umspritztes Kabel.

Klicken Sie bitte hier, um die für Sie zuständige Bürkert Niederlassung in Ihrer Nähe zu finden →

www.buerkert.com

Bei speziellen Anforderungen
beraten wir Sie gerne.

Änderungen vorbehalten
© Christian Bürkert GmbH & Co. KG

1910/5_DE-de_00897326