



LFM Liquid Flow Meter, Durchflussmesser für Flüssigkeiten

- Hoch dynamische Durchflussmessung
- Geeignet für die Messung von Flüssigkeitsmengen bis 600 ml/min (36 l/h)
- Keine bewegten Teile im Medium
- Optional Feldbus
- Kompakte Ausführung

Typ 8708 kombinierbar mit



Typ 1150

Mehrkanal-
Programmregler



Typ 6606

2/2-Wege
Magnetventil



Typ 6011

2/2-Wege
Magnetventil

Der Typ 8708 ist ein Gerät zur Messung des Durchflusses von Flüssigkeiten in der Prozesstechnik. Der vom Sensor gelieferte Istwert wird in der digitalen Elektronik und über einen Normsignalausgang oder eine Feldbuschnittstelle ausgegeben. Im Gerät können zwei Kalibrierkurven hinterlegt werden, zwischen denen der Benutzer umschalten kann. Das Gerät stellt eine besonders kompakte Ausführung dar. Zur Parametrisierung und Diagnose steht die Software MassFlowCommunicator zur Verfügung.

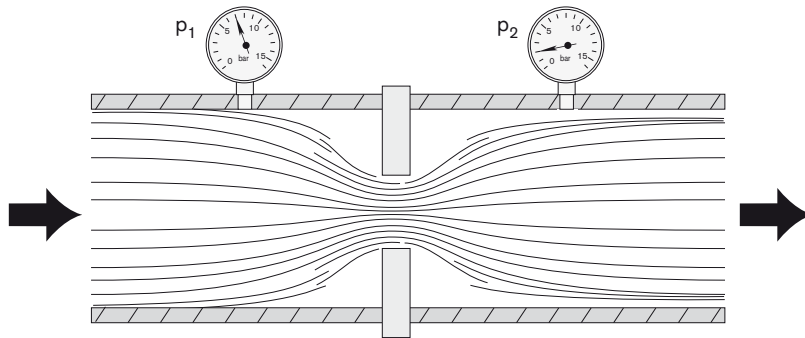
Typische Anwendungsgebiete sind Flüssigkeitsmessungen in

- der Wärmebehandlung,
- der Verpackungstechnik,
- Werkzeugmaschinen,
- der Materialbeschichtung,
- der Brennstoffzellentechnik,
- Bioreaktoren.

Technische Daten			
Endwertebereich (Q_{Nenn})	0,9 bis 36 l/h (15 bis 600 ml/min) bzgl. Wasser	Leistungsaufnahme	max. 2,5 W (5 W bei Feldbusausführung)
Betriebsmedien	saubere und niedrigviskose Flüssigkeiten	Ausgangssignal (Istwertausgabe)	0-5 V, 0-10 V, 0-20 mA oder 4-20 mA
Viskosität	0,4 bis 4 cSt	Max. Strom Spg.ausg.	10 mA
Max. Betriebsdruck (Eingangs-/ Vordruck)	Messbereich : bis max. 10 bar(ü); typ. max. 2 bar(ü)	Max. Bürde Stromausg.	600 Ω
Kalibriermedium	Wasser (Umrechnung auf Betriebsmedium mit Korrekturfunktion)	Alternative Istwertausgabe	digital über Feldbus : ▪ PROFIBUS DP V1 ▪ DeviceNet ▪ CANopen
Mediumtemperatur	10 bis +40 °C	Schutzart	IP40
Umgebungstemp.	0 bis +55 °C	Abmessungen [mm] (ohne Verschr.)	Standardausführung: 107×115,5×28 (BxHxT) Flanschausführung: 107×115,5×43 (BxHxT)
Messgenauigkeit	± 1,5% v.M. ± 0,5% v. E.	Gesamtmasse	ca. 900 g
Reproduzierbarkeit	± 0,5% v. E.	Einbaulagen	horizontal oder vertikal
Messspanne	1:10	Leuchtdiodenanzeige (Default-Zuordnung, andere Zuordnungen programmierbar)	Zustandsanzeige für: 1. Power 2. Communication (nur bei Feldbusausführung) Limit (nur bei Analogausführung) 3. Error
Antwortzeit ($t_{95\%}$)	< 500 ms	Binäreingänge (Default-Zuordnung, andere Zuordnungen programmierbar)	zwei Schalteingänge: 1. nicht zugeordnet 2. nicht zugeordnet
Gehäusewerkstoff	Edelstahl	Binärausgang (Default-Zuordnung, andere Zuordnungen programmierbar)	ein Relaisausgang: Limit (Istwert erreicht nahezu Q_{Nenn}) Belastbarkeit: max. 25 V, 1 A, 25 VA
Deckelwerkstoff	PC (Polykarbonat)		
Dichtwerkstoff	FKM, EPDM, FFKM		
Leitungsanschluss	G 1/8, NPT 1/8, G 1/4, NPT 1/4, Flansch		
Elektr. Anschluss	Stecker Sub-D 15-polig, Buchse M12 (PROFIBUS) 5-polig Stecker M12 (DeviceNet, CANopen) 5-polig		
Betriebsspannung	24 V DC ± 10%		
Restwelligkeit	< 2%		

Funktionsprinzip der Messwerterfassung

Gemessen wird nach dem Differenzdruckverfahren. Eine Blende im Hauptkanal erzeugt bei Durchfluss einen Druckabfall, welcher von dem vorhandenen Differenzdrucksensor erfasst wird. Der Differenzdrucksensor liefert ein präzises und temperaturkompensiertes Messsignal, aus dem der Durchfluss berechnet wird.



Um eine Verstopfung der Blende zu vermeiden, werden bei verunreinigten Medien vorgeschaltete Filter empfohlen.

Hinweise zur Geräteauswahl

Entscheidend für die einwandfreie Funktion eines LFM innerhalb der Anwendung sind die Medienverträglichkeit, der Druckbereich und die richtige Wahl des Durchflussmessbereiches. Der Druckverlust über dem LFM beträgt in typischen Anwendungen mit bis zu 2 bar(\bar{u}) Eingangsdruck ca. 500 mbar.

Die Angabe des maximal zu erwartenden Eingangsdruckes $p_{1\max}$ ist für die Auswahl des passenden Differenzdrucksensors erforderlich.

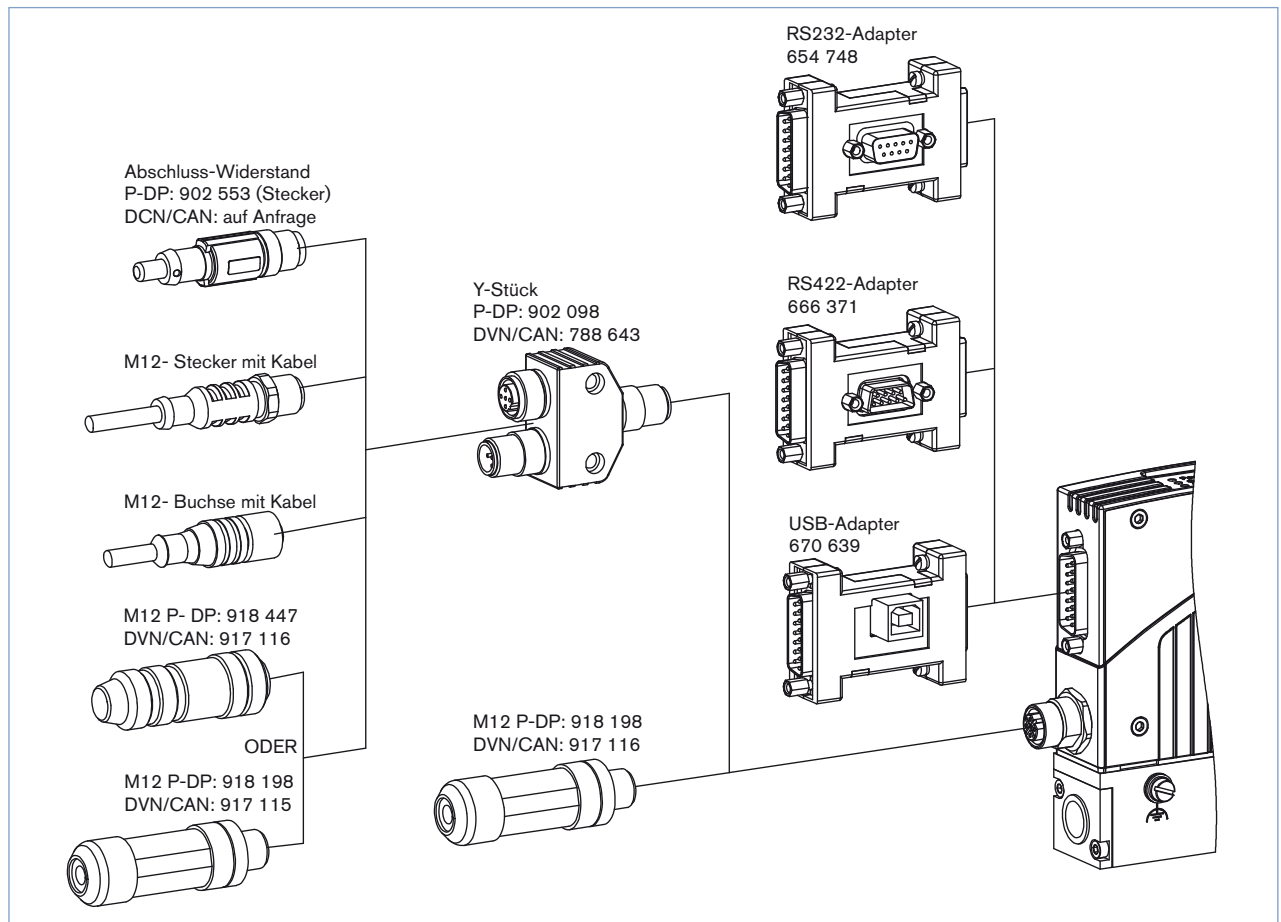
▶ **Die Angebotsanfrage auf Seite 6 beinhaltet die relevanten Spezifikationsdaten. Bitte verwenden Sie über diesen Weg schon die Hilfe der Bürkert-Ingenieure während der Entwicklungsphase und senden uns eine Kopie der Anfrage mit Informationen über die Applikation zu.**

Bestell-Tabelle Zubehör

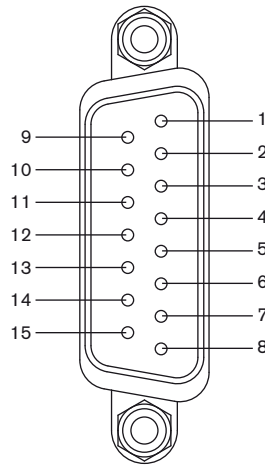
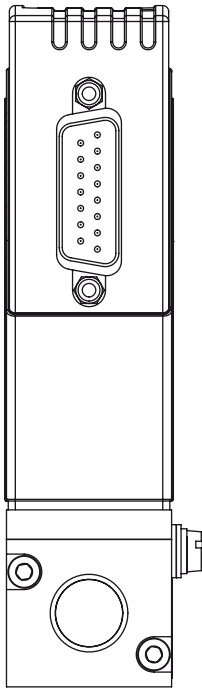
Artikel	Artikel-Nr	
Anschlusstecker/-kabel		
Buchse D-Sub 15-pol. Lötverbindung	918274	
Haube für Buchse D-Sub, mit Schraubensicherung	918408	
Buchse D-Sub 15-pol. mit 5 m Kabel, einseitig konfektioniert	787737	
Buchse D-Sub 15-pol. mit 10 m Kabel, einseitig konfektioniert	787738	
Adapterzubehör³⁾		
RS232-Adapter (zum Anschluss eines PC in Verbindung mit einem Verlängerungskabel)	654748	
PC-Verlängerungskabel für RS232 9-pol. Buchse/Stecker 2 m	917039	
RS422-Adapter (RS485-kompatibel)	666371	
USB-Adapter (Version 1.1, USB-Buchse Typ B)	670639	
USB-Anschlusskabel 2 m	772299	
Kommunikations-Software MassFlowCommunicator	Download unter www.buerkert.com	
Feldbuszubehör		
	PROFIBUS DP (B-codiert)	DeviceNet/ CANopen (A-codiert)
Stecker M12, gerade ⁴⁾	918198	917115
Buchse M12, gerade ⁴⁾	918447	917116
Y-Verteiler ⁴⁾	902098	788643
Abschluss-Widerstand	902553	(auf Anfrage)
GSD-Datei (PROFIBUS), EDS-Datei (DeviceNet, CANopen)	Download unter www.buerkert.com	

³⁾ Das Adapterzubehör dient der Inbetriebnahme und Diagnose und ist nicht zwingend für den Betrieb erforderlich

⁴⁾ Die M12 Einzelsteckverbinder, wie hier aufgeführt, eignen sich aus Platzgründen nicht für deren gleichzeitige Verwendung mit dem Y-Verteiler. Bitte verwenden Sie immer mindestens ein im Handel erhältliches umspritztes Kabel, dessen Steckverbinder meist kleiner ist. Ein T-Verteiler kann bei diesem MFM-Typ nicht verwendet werden.



Anschlussbelegung



Stecker D-Sub, 15-polig

Pin	Belegung	
	Analoge Ansteuerung	Busansteuerung
1	Relais – Öffner (NC)	
2	Relais – Schließer (NO)	
3	Relais – Mittelkontakt	
4	GND für 24 V-Versorgung und Binäreingänge	
5	24 V-Versorgung +	
6	12 V-Ausgang (nur werksinterne Verwendung)	
7	N.C.	N.C. ⁵⁾
8	N.C.	N.C.
9	Istwertausgang GND	N.C.
10	Istwertausgang +	N.C.
11	DGND (für RS232) ⁶⁾	
12	Binäreingang 1	
13	Binäreingang 2	
14	RS232 RxD (ohne Treiber) ⁶⁾	
15	RS232 TxD (ohne Treiber) ⁶⁾	

⁵⁾ N.C.: not connected (nicht belegt)

Hinweise:

– Optional Pin 7 und 8 bei Busversion als Transmittereingang möglich

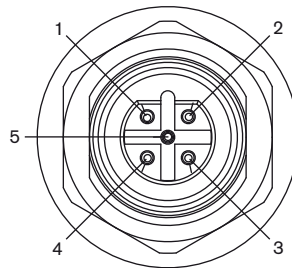
– Die Leitungslänge für RS232/ Soll- und Istwertsignal ist auf 30 m begrenzt.

⁶⁾ RS232-Schnittstelle nur über RS232-Adapter mit integrierter Pegelanpassung zu betreiben

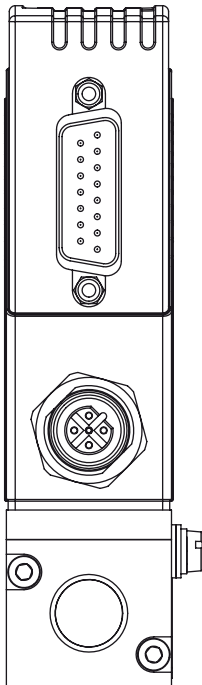
Bei Feldbusausführung

PROFIBUS DP – Buchse B-codiert M12

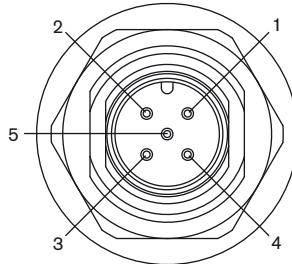
(DPV1 max. 12 Mbaud)



Pin	Belegung
1	VDD (nur für Abschlusswiderstand)
2	RxD/ TxD – N (A-Leitung)
3	DGND
4	RxD/ TxD – P (B-Leitung)
5	N.C.



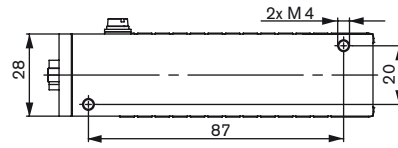
DeviceNet, CANopen – Stecker M12



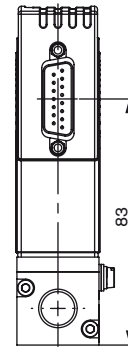
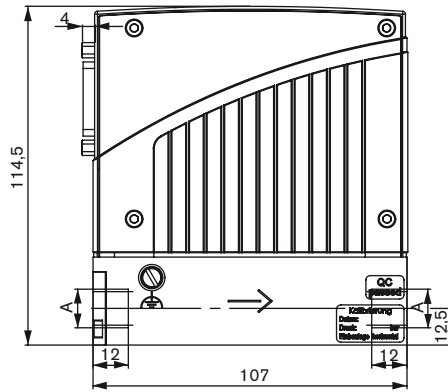
Pin	Belegung
1	Schirm
2	N.C.
3	DGND
4	CAN_H
5	CAN_L

Abmessungen [mm]

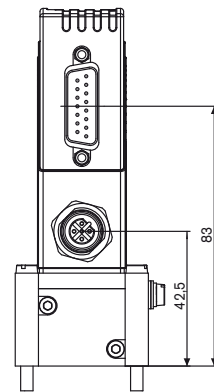
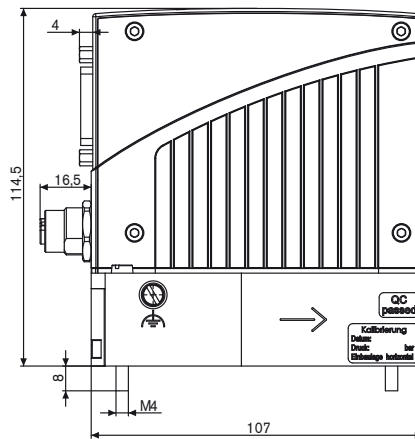
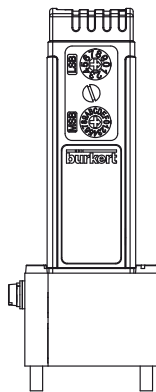
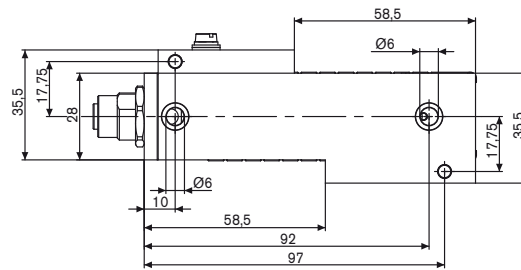
Standard-Ausführung



Maß A	
G 1/8	G 1/4
NPT 1/8	NPT 1/4



Flansch-Ausführung



Bei Geräten ohne Feldbuskommunikation entfällt der elektrische M12-Anschluss im unteren Gehäuseteil.

Sie können die Felder direkt in der Datei ausfüllen, bevor Sie das Formular ausdrucken

LFC/LFM-Applikationen - Angebotsanfrage

► Bitte ausfüllen und an Ihr nächstgelegenes Bürkert Vertriebs-Center senden*

Firma	Ansprechpartner
Kunden-Nr.	Abteilung
Strasse	Tel./Fax
PLZ-Ort	E-Mail

LFC-Applikation
 LFM-Applikation
 Stückzahl
 Erforderlicher Liefertermin

Mediumsangaben

Flüssigkeit
Dichte [kg/m³] bei 20 °C bei 40 °C
Viskosität [cSt] bei 5 °C bei 20 °C bei 40 °C
Medientemperatur [°C oder °F] °C °F
Abrasive Bestandteile/Festpartikel nein ja, folgende:

Fluidische Daten

Maximaldurchfluss Q_{Nenn} l/h l/min
 kg/h kg/min
 ml/h ml/min
Minimaldurchfluss Q_{min} l/h l/min
 kg/h kg/min
 ml/h ml/min
Eingangsdruck bei Q_{Nenn} p₁ = bar(ü) ■
Ausgangsdruck bei Q_{Nenn} p₂ = bar(ü) ■
Max. Eingangsdruck p_{1max} bar(ü) ■
Rohrleitung (Aussen-Ø) mm Zoll
LFC/LFM-Leitungsanschluss ohne Einschraubverschraubung
 1/8 G-Gewinde 1/4 G-Gewinde (DIN ISO 228/1)
 1/8 NPT-Gewinde 1/4 NPT-Gewinde (ANSI B1.2)
 mit Einschraubverschraubung
 Flansch
Einbaulage des LFC/LFM horizontal, Ventil stehend (Standard) horizontal, Ventil liegend
 vertikal, Durchfluss nach oben vertikal, Durchfluss nach unten
Umgebungstemperatur °C

Werkstoffangaben

Gehäusewerkstoff Edelstahl
Dichtwerkstoff FKM EPDM Andere:

Elektrische Daten

Signale für Istwertausgang

mit Normsignal	über Feldbus
<input type="checkbox"/> 0-5 V	<input type="checkbox"/> PROFIBUS-DP
<input type="checkbox"/> 0-10 V	<input type="checkbox"/> DeviceNet
<input type="checkbox"/> 0-20 mA	<input type="checkbox"/> CANopen
<input type="checkbox"/> 4-20 mA	

■ Bitte alle Druckwerte als Überdruck zum Atmosphärendruck [bar(ü)] angeben

Klicken Sie bitte hier, um die für Sie zuständige Bürkert Niederlassung in Ihrer Nähe zu finden → www.burkert.com