

Digitaler elektropneumatischer Stellungsregler für den integrierten Anbau an Prozessregelventile



Typ 8696 kombinierbar mit



Typ 2301
Geradsitz-
Regelventil



Typ 2300
Schrägsitz-
Regelventil



Typ 2103
Membran-
Regelventil



Hygienische Prozess-
Regelventile

- Kompaktes und robustes Edelstahldesign
- Inbetriebnahme mit automatischer Tune-Funktion
- Berührungsloser Wegaufnehmer
- Integrierte Steuerluftführung in den Antrieb
- Analoge Rückmeldung (Option)

Kompakter Stellungsregler zum integrierten Anbau an pneumatisch gesteuerte Prozessregelventile. Die Sollwertvorgabe erfolgt über Normsignal 4 bis 20 mA. Ein kontaktlos arbeitendes Sensorelement erfasst die Position der Ventilschneidkante. Einfache Inbetriebnahme durch automatische Tune-Funktion und Einstellung mittels DIP-Schalter:

- Dichtschlieβschwelle,
- Kennlinienwahl,
- Wirkrichtungsumkehr,
- Umschaltung Hand- /Automatikbetrieb,
- Binäreingang.

Eine Softwareschnittstelle kann u. A. zur Linearisierung der Betriebskennlinie mittels frei programmierbarer Kennlinie verwendet werden. Die Statusanzeige ist über LEDs realisiert. Optional kann eine analoge Stellungsrückmeldung integriert werden.

Technische Daten

Werkstoffe	Gehäuse Haube Dichtungen	PPS, Edelstahl PC EPDM
Betriebsspannung		24 V DC ± 10 % UL: NEC Class 2
Restwelligkeit		10 %
Sollwertvorgabe		4-20 mA (Einstellwert) / 0-20 mA
Eingangswiderstand		180 Ω
Steuermittel		neutrale Gase, Luft, Qualitätsklassen nach ISO 8573-1
Staubgehalt		Klasse 7 (< 40 µm Teilchengröße)
Teilchendichte		Klasse 5 (< 10 mg/m³)
Drucktaupunkt		Klasse 3 (< -20 °C)
Ölkonzentration		Klasse X (< 25 mg/m³)
Umgebungstemperatur		-10 bis +55 °C
Steuerluftanschlüsse		Muffenanschluss G 1/8 Edelstahl oder Schlauchsteckverbinder (Rohr Ø 6 mm / 1/4")
Versorgungsdruck		0 bis 7 bar ¹⁾
Stellsystem		für einfach wirkende Antriebe
Antriebsreihe	23xx/2103	Antrieb Ø 50 mm
Positionserfassungsmodul		kontaktlos, verschleißfrei
Hubbereich Ventilschneidkante		3 bis 32 mm
Einbaulage		beliebig, vorzugsweise Antrieb nach oben
Schutzart		IP65/IP67 nach EN 60529, 4X nach NEMA 250 Standard
Zulassungen		
ATEX		II 3D Ex tc IIIC T135 °C Dc / II 3G Ex ec IIC T4 Gc Zertifikat; BVS 14 ATEX E 008 X
IECEX		Ex tc IIIC T135 °C Dc / Ex ec IIC T4 Gc Zertifikat; IECEX BVS 14.0009 X
UL		cULus Zertifikat; E238179
Zündschutzart		II 3D Ex tc IIIC T135 °C Dc II 3G Ex ec IIC T4 Gc
Leistungsaufnahme		< 3,5 W

¹⁾ Der anliegende Versorgungsdruck muss 0,5 bis 1 bar über dem minimal erforderlichen Steuerdruck des Ventilantriebs liegen.

Technische Daten, Fortsetzung

Elektrischer Anschluss	Multipolanschluss	M12 (8-polig), Edelstahl
Schutzklasse		3 nach DIN EN 61140
Konformität		EMV-Richtlinie 2014/30/EU
Optionen		Analoge Stellungsrückmeldung, 4-20 mA

Bestell-Hinweis für TopControl Regelventilsysteme ELEMENT

Ein TopControl Regelventilsystem besteht aus einem **Positioner BASIC Typ 8691** und einem **Regelventil ELEMENT Typ 23xx bzw. 2103** Antriebsgröße 50 mm.

Zur Auswahl eines kompletten Systems sind folgende Angaben erforderlich:

- **Artikel-Nr.** des gewünschten Positioner TopControl **BASIC Typ 8696** (siehe Bestell-Tabelle auf Seite 3)
- **Artikel-Nr.** des ausgewählten Regelventil **Typ 23xx/2103** (Siehe entsprechendes Datenblatt Typ 2300, 2301, 2103)

Sie bestellen zwei Komponenten und erhalten ein komplett montiertes und geprüftes Ventil.

Klicken Sie bitte auf die Box "Mehr Infos"... Sie werden zu unserer Webseite für dieses Produkt weitergeleitet, wo Sie das Datenblatt herunterladen können

Beispiele für Variationen von Regelventilsystemen

**Positioner BASIC
Typ 8696**

Pneumatische Prozessregelventile



Mehr Infos

Geradsitz-Regelventil
Typ 2301
(Antrieb
Ø 50 mm)



Mehr Infos

Schrägsitz-Regelventil
Typ 2300
(Antrieb
Ø 50 mm)



Mehr Infos

Membran-Regelventill
Typ 2103
(Antrieb
Ø 50 mm)



Dritt-
Anbieter
Hygienische
Prozess-
ventile

Regelventilsystem



**Regelventilsystem
ELEMENT**
Typ 8802-GD-N
2301 + 8696



**Regelventilsystem
ELEMENT**
Typ 8802-YG-N
2300 + 8696



**Regelventilsystem
ELEMENT**
Typ 8802-DF-N
2103 + 8696



**Anbau an
Fremdantriebe***

*Siehe Datenblatt "Typ KK01
Adaptersets für hygienische Prozess-
ventile" oder fragen Sie Ihre Bürkert
Vertriebsniederlassung nach den
erforderlichen Zeichnungen oder einer
individuellen Beratung

Mehr Infos

Bestell-Tabelle Typ 8696 (weitere Ausführungen auf Anfrage)

Wirkungsweise Pilotventilsystem	Elektrischer Anschluss	Analoge Rückmeldung	1 Binäreingang	Steuerluft- anschlüsse Muffen- anschluss	Artikel-Nr.	
Antriebsreihe ELEMENT Typen 23xx Antriebsgröße Ø 50 mm (interne Steuerluftführung)					Standard	ATEX II Kat. 3G/D
einfach wirkend	M12 Steckverbinder		Ja	G 1/8	227448	265082
		Ja	Ja	G 1/8	227449	265083
Anbau an Fremdantriebe (externe Steuerluftführung)						
einfach wirkend	M12 Steckverbinder		Ja	G 1/8	223897	265084
		Ja	Ja	G 1/8	223898	265085

Hinweis: Alle Nicht-ATEX-Ausführungen sind UL zugelassen.

i Weitere Ausführungen auf Anfrage

- > Zusätzlich**
Schlauchsteckverbinder Steuerluftanschlüsse (Rohr Ø 6 mm / 1/4")

Bestell-Tabelle Anbausätze (muss separat bestellt werden)

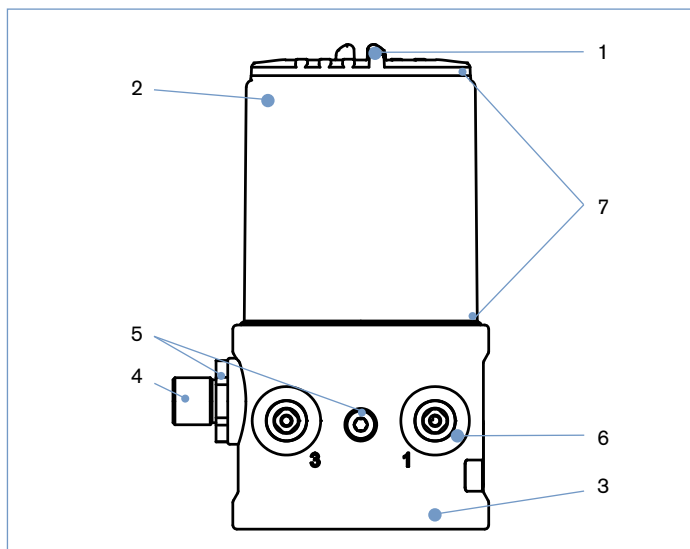
Bezeichnung	Antriebsgröße	Steuerfunktion	Artikel-Nr.
Anbausatz ELEMENT Typ 23xx/2103	Ø 50 mm	A (NO),B(NC)	679918

Anbausätze für Fremdantriebe finden Sie im Datenblatt "Typ KK01 Adaptersets für hygienische Prozessventile" oder fragen Sie Ihre Bürkert Vertriebsniederlassung nach den erforderlichen Zeichnungen oder einer individuellen Beratung.

Bestell-Tabelle Zubehör

Bezeichnung	Artikel-Nr.
M12 Buchse 8-polig mit 5 m Kabel für Spannungsversorgung und Ein-/Ausgangssignale	919267
Schalldämpfer G 1/8	780779
Schalldämpfer Schnellsteckanschluss	902662
USB Interface zur seriellen Kommunikation	227093

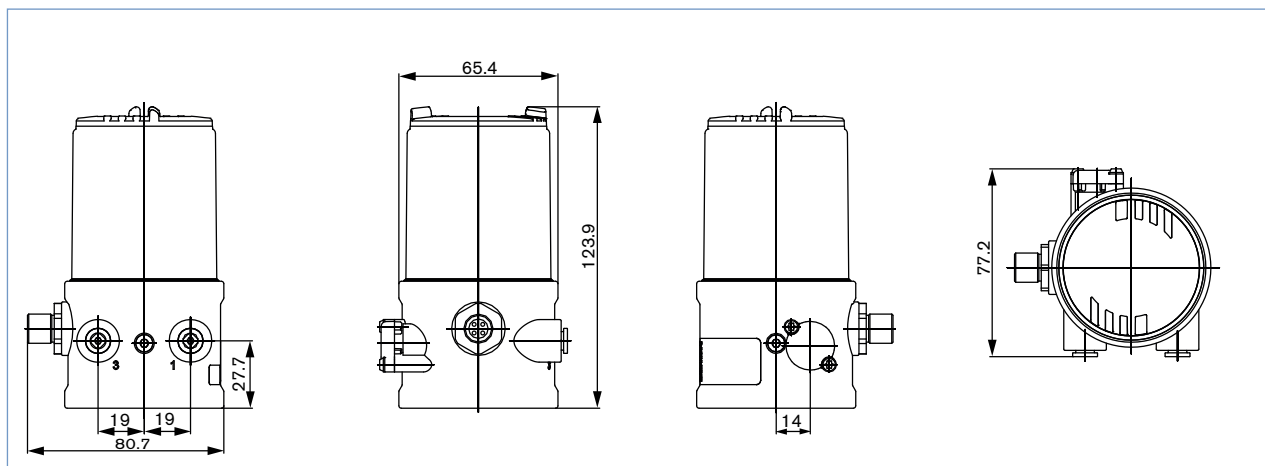
Materialangaben



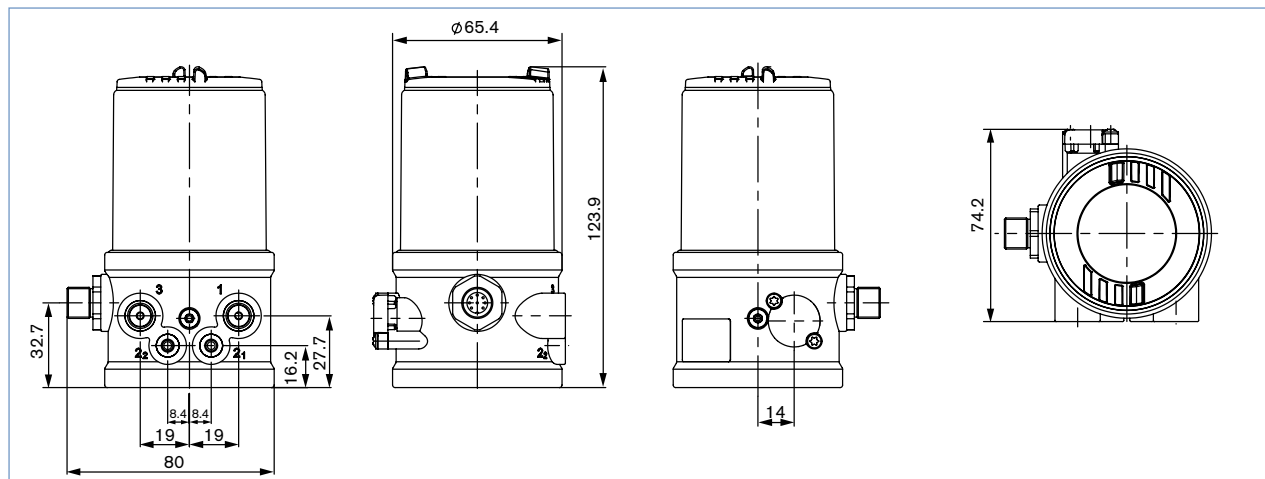
1 Haube	PC
2 Gehäusemantel	Edelstahl
3 Grundgehäuse	PPS
4 Steckverbinder M12	Edelstahl
5 Schrauben	Edelstahl
6 Schnellsteckverbinder	POM/Edelstahl
Einschraubmuffen G 1/8	Edelstahl
7 Dichtungen	EPDM

Abmessungen [mm]

Anbau an Stellventile ELEMENT Typ 23xx / 2103 (interne Steuerluftführung in den Antrieb)

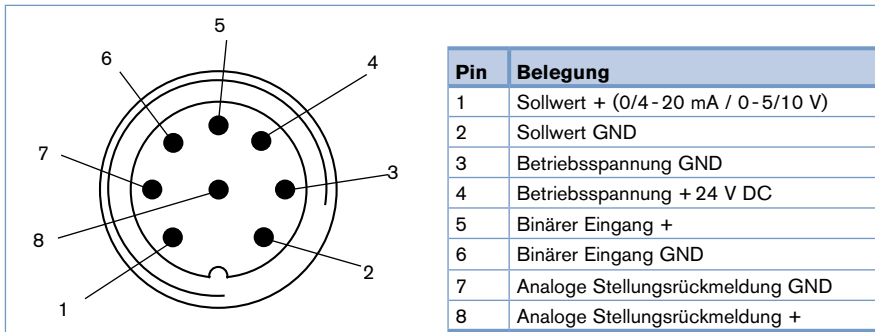


Anbau an hygienische Prozessventile fremder Hersteller



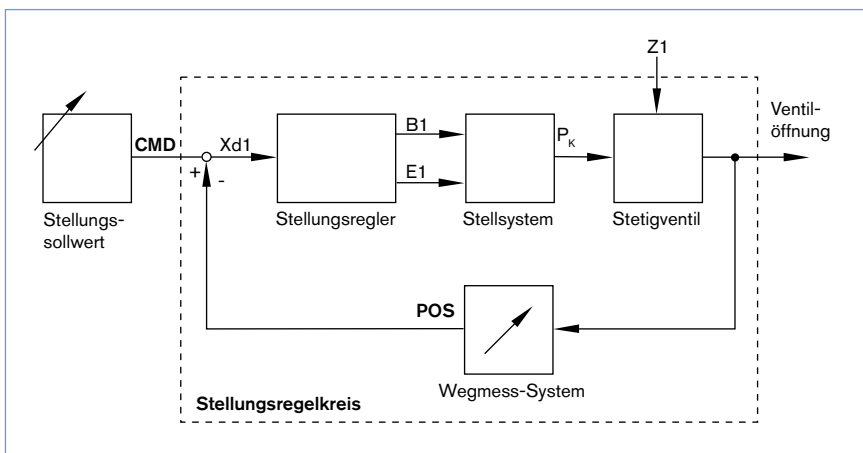
Anschluss Multipol

Rundstecker M12 - 8-polig



Signalflussplan

Stellungsregelkreis



Funktionen TopControl BASIC

- Automatische Inbetriebnahme des Regelsystems
- Binäreingang (Sicherheitsposition)
- Analoge Stellungsrückmeldung (optional)

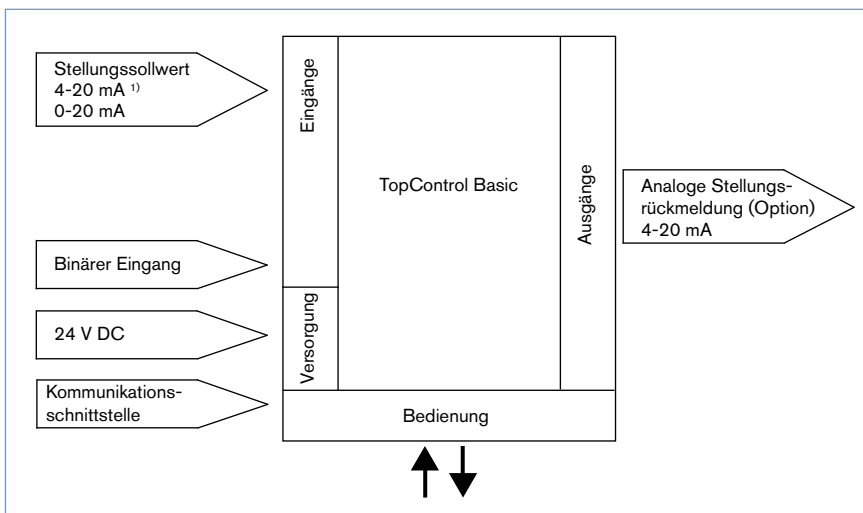
Über DIP-Schalter am Gerät aktivierbar

- Dichtschießschwelle
- Wirkrichtungsumkehr des Sollwertsignals
- Kennlinienwahl linear oder frei programmierbar (Softwareschnittstelle)
- Hand- / Automatikbetrieb

Über Kommunikationssoftware aktivierbare / parametrierbare Funktionen

- Frei programmierbare Übertragungskennlinie
- Auswahl des Sollwertsignals
- Signalbereichsaufteilung Sollwert
- Begrenzung Ventilhub
- Begrenzung Stellgeschwindigkeit
- Definition der Sicherheitsposition
- Erkennung Signalfehler

Schematische Darstellung des TopControl BASIC



¹⁾ Defaulteinstellung

Klicken Sie bitte hier, um die für Sie zuständige Bürkert Niederlassung in Ihrer Nähe zu finden →

www.burkert.com