

Steuerkopf zur dezentralen Automatisierung von Prozessventilen ELEMENT



Typ 8695 kombinierbar mit

Typ 2100

Schrägsitzventil

Typ 2101

Geradsitzventil

Typ 2103

Membranventil

Hygienische
Prozessventile

- Berührungslose induktive Ventilstellungserfassung (Teach-Funktion)
- Farbige leuchtende Statusanzeige
- Integrierte Steuerluftführung in den Antrieb
- Feldbusschnittstelle AS-Interface / DeviceNet (Option)
- Mit ATEX II Kat. 3G/D Zulassung

Der Steuerkopf Typ 8695 ist zur dezentralen Automatisierung von pneumatischen Prozessventilen ELEMENT Typ 21xx mit kleiner Nennweite konzipiert. Die Erfassung der Ventilstellung erfolgt über ein kontakloses, analoges Sensorelement, welches bei der Inbetriebnahme die Ventillagen automatisch mittels Teach-Funktion erkennt und speichert. Das integrierte Pilotventil steuert einfach oder doppelt wirkende Antriebe.

Das Design von Steuerkopf und Stellantrieb ist speziell für die Anforderungen hygienischer Prozessbedingungen konzipiert und ermöglicht eine interne Steuerluftführung ohne externe Verschlauchungen. Neben der elektrischen Stellungsrückmeldung wird der Gerätestatus am Steuerkopf selbst durch farbige LED erkennbar. Optional kann eine Kommunikationsschnittstelle AS-Interface gewählt werden.

Das Gehäuse aus chemisch beständigen Werkstoffen ist leicht zu reinigen und bietet praxistauglichen IP-Schutz für den Einsatz in der hygienischen Prozesstechnik in Nahrungsmittel-, Getränke- und pharmazeutischer Industrie. In der Kombination mit Bürkert Antrieben der Serie ELEMENT ermöglicht das pneumatische Stellsystem eine Federkammerbelüftung, wodurch eine Verunreinigung der Antriebskammern durch die Umgebung verhindert wird.

Technische Daten

Werkstoffe	Gehäuse Haube Dichtungen	PPS, Edelstahl PC EPDM
Steuermedium	Staubgehalt Teilchendichte Drucktaupunkt Ölkonzentration	neutrale Gase, Luft, Qualitätsklassen nach ISO 8573 - 1 Klasse 7 (< 40 µm Teilchengröße) Klasse 5 (< 10 mg/m ³) Klasse 3 (< -20 °C) Klasse X (< 25 mg/m ³)
Versorgungsdruck		0 bis 7 bar ¹⁾
Stellsystem	Antriebsreihe 21xx	für einfach oder doppelt wirkende Antriebe Antrieb Ø 50 mm
Steuerluftanschlüsse		Muffenanschluss G 1/8 Edelstahl oder Schlauchsteckverbinder (Rohr Ø 6 mm / 1/4")
Stellungsrückmeldung		Analoger Wegaufnehmer (kontaklos) mit selbst-einstellenden Schaltelementen (PNP) (NPN auf Anfrage)
Hubbereich Ventilschindel		2,5 bis 32 mm
Umgebungstemperatur	mit Pilotventil ohne Pilotventil	- 10 bis + 55 °C - 20 bis + 60 °C
Einbaulage		beliebig, vorzugsweise Antrieb nach oben
Schutzart		IP65/IP67 nach EN 60529, 4X nach NEMA 250 Standard
Schutzklasse		3 nach DIN EN 61140
Zulassungen	ATEX IECEx UL	⊕ II 3D Ex tc IIIC T135 °C Dc / ⊕ II 3G Ex ec IIC T4 Gc Zertifikat; BVS 14 ATEX E 008 X Ex tc IIIC T135 °C Dc / Ex ec IIC T4 Gc Zertifikat; IECEx BVS 14.0009 X cULus Zertifikat; E238179
Zündschutzart		II 3D Ex tc IIIC T135 °C Dc II 3G Ex ec IIC T4 Gc
Feldbusschnittstelle		AS-Interface, DeviceNet
Konformität		EMV-Richtlinie 2014/30/EU

¹⁾ Der anliegende Versorgungsdruck muss 0,5 bis 1 bar über dem minimal erforderlichen Steuerdruck des Ventilantriebs liegen.

Technische Daten, Fortsetzung

Ohne Busansteuerung

Technische Daten	
Betriebsspannung	24 V DC \pm 10% UL: NEC Class 2
Restwelligkeit bei DC	10%
Leistungsaufnahme	< 2 W
Elektrischer Anschluss Mutlipol	M12, 8-polig
Ausgang	max. 100 mA je Ausgang

Mit Busansteuerung; AS-Interface

Technische Daten	
Profil	S-B.A.E. (A/B slave, max. 62 slaves/master) Zertifikat Nr.87301 nach Ausführung 3.0
Betriebsspannung über Busleitung vom Bussignal getrennt	29,5 bis 31,6 V DC, UL: NEC Class 2 gemäß Spezifikation auf Anfrage
Leistungsaufnahme Geräte ohne externe Spannungsversorgung Max. Stromaufnahme Stromaufnahme in Normalbetrieb (nach Stromabsenkung; Ventil + 1 Endstellung erreicht)	120 mA 90 mA
Ausgang Schaltleistung Watchdog Funktion	\leq 1 W über AS-Interface integriert
Elektrischer Anschluss	M12, 4-polig
Programmierdaten	siehe Bedienungsanleitung

Mit Busansteuerung; DeviceNet

Technische Daten	
Profil	Group 2 Only Slave Device, MAC-ID und Übertragungsrate sind durch DIP-Switch einstellbar
Spannungsversorgung	11 bis 25 V DC UL: NEC Class 2
Leistungsaufnahme	\leq 80 mA
Ausgang Eilstrom Haltstrom	\leq 50 mA \leq 30 mA
Eingang "0" "1"	0 bis 1,5 V \geq 8 V
Elektrischer Anschluss	M12 - Mikroausführung 5-polig Flanschanschluss (Konfiguration gemäß DeviceNet - Spezifikationen)

Bestell-Hinweis für dezentrale Automatisierungsventilsysteme On/Off ELEMENT

Ein dezentral automatisiertes Ventilsystem besteht aus einem **Steuerkopf Typ 8695** und einem **Stellventil ELEMENT Typ 21xx** Antriebsgröße 50 mm. Zur Auswahl eines kompletten Systems sind folgende Angaben erforderlich:

- **Artikel-Nr.** des gewünschten **Steuerkopf Typ 8695** (siehe Bestell-Tabelle auf Seite 4)
- **Artikel-Nr.** des ausgewählten **Stellventil Typ 21xx** (Siehe entsprechendes Datenblatt Typ 2100, 2101, 2103)

Sie bestellen zwei Komponenten und erhalten ein komplett montiertes und geprüftes Ventil.

Klicken Sie bitte auf die Box "Mehr Infos"... Sie werden zu unserer Webseite für dieses Produkt weitergeleitet, wo Sie das Datenblatt herunterladen können.

Beispiele für dezentrale Automatisierungsventilsysteme On/Off ELEMENT

Steuerkopf Typ 8695

Pneumatische Prozessventile



Mehr Infos

Schrägsitzventil
Typ 2100



Mehr Infos

Geradsitzventil
Typ 2101



Mehr Infos

Membranventil
Typ 2103



Mehr Infos

Dritt-Anbleter
Hygienische
Prozessventile

Ventilsystem On/Off ELEMENT



Ventilsystem
Typ 8801-YE-M
2100 + 8695



Ventilsystem
Typ 8801-GC-M
2101 + 8695



Ventilsystem
Typ 8801-DF-M
2103 + 8695



Anbau an Fremdantriebe*

* Siehe Datenblatt "Typ KK01 Adaptersets für hygienische Prozessventile" oder fragen Sie Ihre Bürkert Vertriebsniederlassung nach den erforderlichen Zeichnungen oder einer individuellen Beratung

Bestell-Tabelle Steuerkopf Typ 8695 (weitere Ausführungen auf Anfrage)

Steuerkopf zur dezentralen Automatisierung von Prozessventilen ELEMENT On/Off Typ 21xx

Elektrischer Anschluss	Kommunikation	Wirkungsweise Pilotventilsystem	Steuerluftanschlüsse Muffenanschluss	Artikel-Nr.		
				Standard	ATEX II Kat. 3G/D	
M12 Steckverbinder	AS-Interface S-B.A.E	einfachwirkend	G 1/8	227444	265075	
		doppeltwirkend	G 1/8	227440	265069	
	DeviceNet	einfachwirkend	G 1/8	238724	265076	
		doppeltwirkend	G 1/8	265081	265070	
			einfachwirkend	G 1/8	227446	265077
			doppeltwirkend	G 1/8	227442	265071
			G 1/8	234246	265067	

Hinweis: Alle Nicht-ATEX-Ausführungen sind UL zugelassen.

i Weitere Ausführungen auf Anfrage

> **Zusätzlich**
Schlauchsteckverbinder Steuerluftanschlüsse (Rohr Ø 6 mm / 1/4")

Bestell-Tabelle Anbausätze (muss separat bestellt werden)

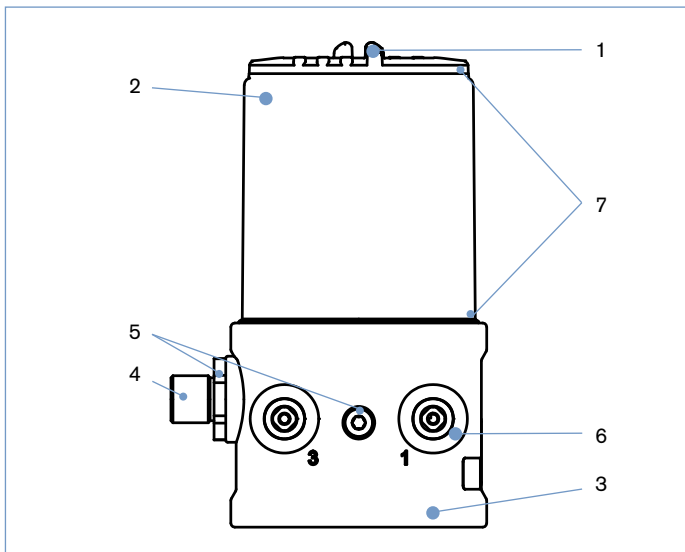
Bezeichnung	Antriebsgröße [mm]	Steuerfunktion	Artikel-Nr.
Anbausatz ELEMENT Typ 21xx	Ø 50	universell	679918

Anbausätze für Fremdantriebe finden Sie im Datenblatt "Typ KK01 Adaptersets für hygienische Prozessventile" oder fragen Sie Ihre Bürkert Vertriebsniederlassung nach den erforderlichen Zeichnungen oder einer individuellen Beratung

Bestell-Tabelle Zubehör

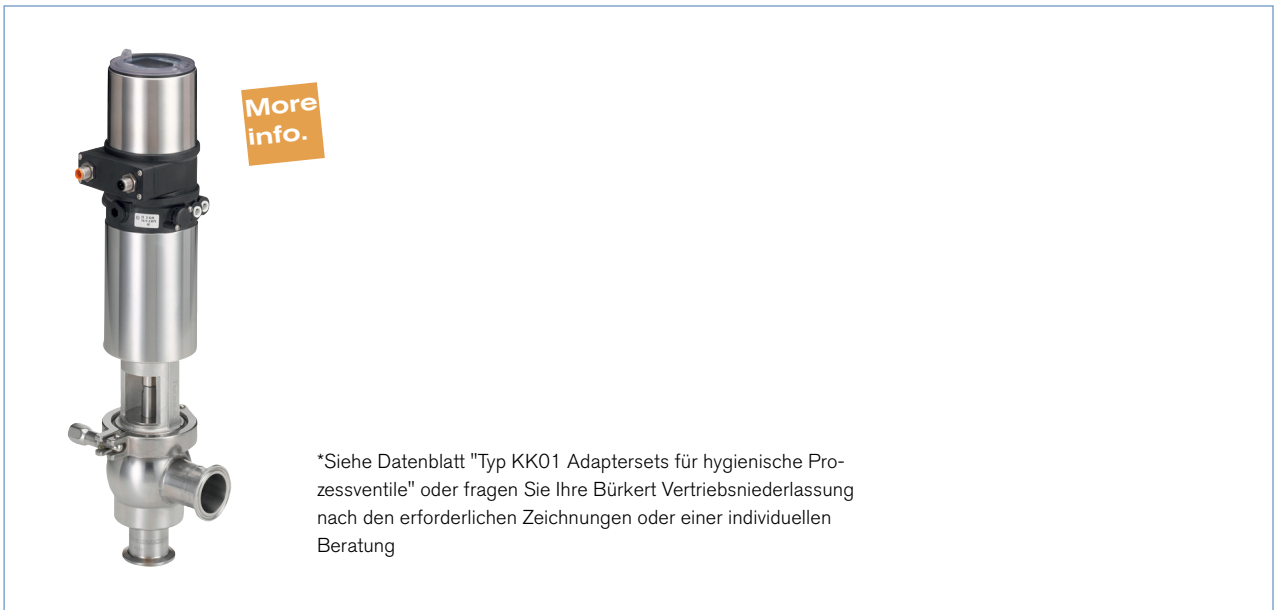
Bezeichnung	Artikel-Nr.
M12 Buchse 8-polig mit 5 m Kabel für Spannungsversorgung und Ein-/Ausgangssignale	919267
Schalldämpfer G 1/8	780779
Schalldämpfer Schnellsteckanschluss	902662
Sensor Puck (Ersatzteil)	677245

Materialangaben



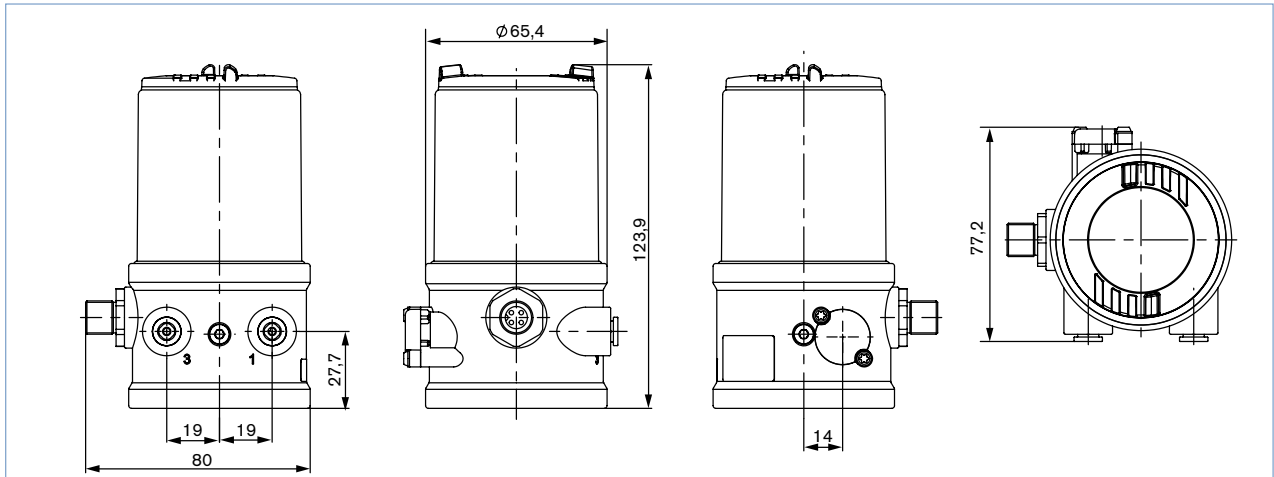
1 Haube	PC
2 Gehäusemantel	Edelstahl
3 Grundgehäuse	PPS
4 Steckverbinder M12	Edelstahl
5 Schrauben	Edelstahl
6 Schnellsteckverbinder Einschraubmuffen G 1/8	POM/Edelstahl Edelstahl
7 Dichtungen	EPDM

Anbau an hygienische Fremdventile



Abmessungen [mm]

Anbau an Stellventile ELEMENT Typ 21xx

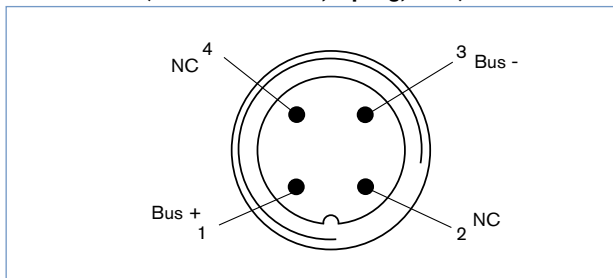


Elektrische Installation

AS-Interface

Multipolanschluss AS-Interface

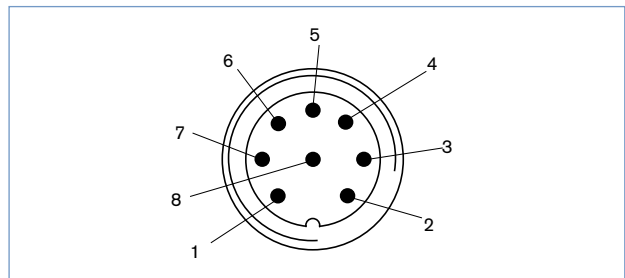
Busanschluss (M12-Rundstecker, 4-polig, male)



Pin	Bezeichnung	Belegung
1	Bus +	Busleitung AS-Interface +
2	NC	nicht belegt
3	Bus -	Busleitung AS-Interface -
4	NC	nicht belegt

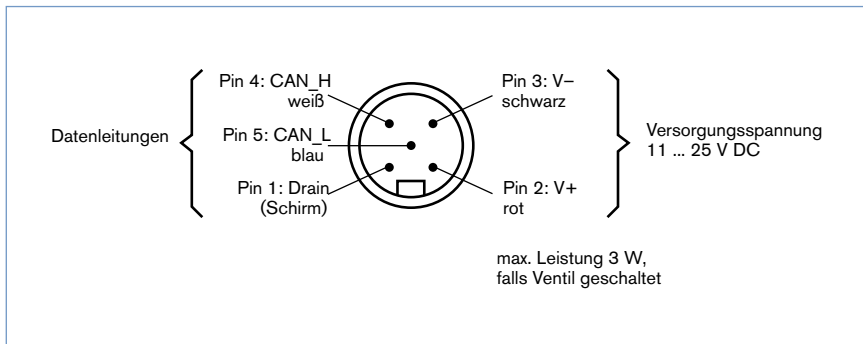
24 V DC

Multipolanschluss M12, 8-polig



Pin	Bezeichnung	Belegung
1	Endschalter 1	IN 1 / TOP
2	Endschalter 2	IN 2 / BOTTOM
3	Betriebsspannung	GND
4	Betriebsspannung +	24 V DC
5	Ventilansteuerung +	Ventil +
6	Ventilansteuerung -	Ventil -
7	-	nicht belegt
8	-	nicht belegt

mit Busansteuerung DeviceNet



Klicken Sie bitte hier, um die für Sie zuständige Bürkert Niederlassung in Ihrer Nähe zu finden →

www.burkert.com

Bei speziellen Anforderungen
beraten wir Sie gerne.

Änderungen vorbehalten.
© Christian Bürkert GmbH & Co. KG

1809/12_DE-de_00897153