

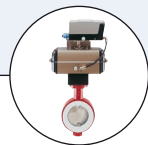
Digitaler elektropneumatischer Stellungsregler: Positioner SideControl



Typ 8635 kombinierbar mit...



Membranhubantriebe
nach NAMUR/IEC



Schwenkantriebe
nach NAMUR/IEC



Regelventile
Typ 27xx
Direktanbau



Regelventile
Typ 23xx
Remote-Anbau

- Kompakte und robuste Bauform
- Einfache Inbetriebnahme durch Tunefunktion
- Dynamisches Stellsystem ohne Luftverbrauch im ausgeregelten Zustand
- Eigensicher gemäß ATEX II 2 (1) G Ex ia IIC T6 Gb
- Optional mit integriertem Prozessregler

Der Positioner SideControl Typ 8635 ist ein elektropneumatischer Stellungsregler in Zweileitertechnik für pneumatisch betätigte Prozessventile mit Schub- oder Schwenkantrieb. Signalverarbeitung, Regelung und Ansteuerung des internen Stellsystems erfolgen über eine mikroprozessorgesteuerte Elektronik. Die implementierte Softwarefunktion Autotune ermöglicht eine automatische Anpassung des Stellungsreglers an das eingesetzte Regelventil. Parametriert und bedient wird der Stellungsregler komfortabel über drei Bedientasten sowie Display mit Klartextanzeige. Der Aufbau einer dezentralen Regelung ist möglich bei Ausstattung mit einem Prozessregler mit PID-Verhalten. Optional ist der SideControl Positioner Typ 8635 für den Einsatz im Ex-Bereich (Zone 1) nach ATEX zugelassen. Das Gehäuse eignet sich durch seine kompakte und robuste Konstruktion für den Einsatz in Chemie- und Verfahrenstechnik.

| Technische Daten | |
|----------------------------------|--|
| Gehäusewerkstoff | Aluminium, hart anodisiert und kunststoffbeschichtet |
| Sonstige Außenteile | Edelstahl V4A |
| Dichtwerkstoff | NBR, Neoprene |
| Steuermedium | neutrale Gase, Luft, Qualitätsklassen nach ISO 8573-1 |
| Staubgehalt | Klasse 7 (<40 µm Teilchengröße) |
| Teilchendichte | Klasse 5 (<10 mg/m ³) |
| Drucktaupunkt | Klasse 3 (<-20 °C) |
| Ölkonzentration | Klasse X (<25 mg/ m ³) |
| Steuerlufttemperatur | -25 ... +60 °C ¹⁾ |
| Umgebungstemperatur | -25 ... +60 °C ¹⁾ |
| Versorgungsdruck | 1,4 ... 6 bar ³⁾ |
| Luftleistung²⁾ | 55 l/min bei 1,4 bar ³⁾ |
| Steuerventil | 170 l/min bei 6 bar ³⁾ für Be- und Entlüftung |
| Eigenluftverbrauch | 0 l/min |
| Stellbereich | |
| Schubantrieb | 3 ... 130 mm |
| Schwenkantriebe | 0 ... 120° |
| Wegmess-System | hochauflösendes Leitplastik-Drehpotentiometer |
| Bedienung | Bedientasten und Display im Klartext |
| Elektrischer Anschluss | 2 x M20 x 1,5-Durchführung Klemmbereich 6 ... 12 mm Schraubklemmen für 0,14 ... 1,5 mm ² Vormontiertes Kabel für Wegmesssystem bei Direktanbau an Regelventile Typ 27xx: Länge 0,3 m Vormontiertes Kabel für Remote Wegaufnehmer bei Regelventilen Typ 23xx: Länge 2,5 m |

¹⁾ bis +65 °C bei Temperaturklasse T4/T5 oder ohne EEx ia Zulassung

²⁾ über Drosselschraube anpassbar an Antriebsgröße

³⁾ Druckangaben [bar]: Überdruck zum Atmosphärendruck

Technische Daten (Fortsetzung)

| Technische Daten | |
|--------------------------------|--------------------------------------|
| Elektrische Daten | |
| Typ 8635 | |
| Stromversorgung für Elektronik | über Sollwertsignal 4 ... 20 mA |
| Bürdenspannung | < 10,2 V DC |
| Sollwertvorgabe | 4 ... 20 mA |
| Steuerluftbuchsen | G 1/4 NPT 1/4; RC 1/4 auf Anfrage |

| Technische Daten | |
|---|--|
| Montagesätze für Schubantriebe für Schwenkantriebe | lt. Namur-Empfehlung nach DIN IEC 534 T6 nach VDI/VDE 3845 |
| Masse | ca. 1,5 kg |
| Schutzart | IP65 nach EN 60529 |
| Zündschutzart | II 2 (1) G Ex ia IIC T6 Gb nach EN 60079-0:2012 und EN 60079-11:2012 |
| Zertifizierung | PTB 04 ATEX 2027 / IECEX PTB 04.0016 |
| Konformität | EMV 2004/108/EG |

Weitere elektrische Daten

| | Funktionswerte | zulässige Höchstwerte gemäß Konformitätsbescheinigung | | |
|---|---|---|--|----------------------------------|
| | | | | |
| Stromversorgung | U I | 10,2 V 4 mA | U _i I _i P _i | 30 V 100 mA 1 W |
| Prozess-Istwert-Eingang (nur bei Ausführung mit Prozessregler) | Bürde Bürdenspannung U | 10 Ω < 200 mV | U _i I _i C _i P _i | 30 V 100 mA 14,3 nF 1 W |
| Binäreingang | Schließer/Öffner (konf.) | - | C _o L _o | 5,5 µF 1000 mH |
| Binärausgänge | U I Schaltzustand OPEN I Schaltzustand CLOSED | 5 ... 11 V DC < 1,2 mA > 2,1 mA | U _i I _i P _i | 30 V 100 mA 1 W |
| Analoge Rückmeldung (Option) | U I | 12 ... 30 V 4 ... 20 mA | U _o I _o P _o | 30 V 100 mA 1 W |

Empfehlung für Trennwandler / Gleichstromtransformatoren Input 4 ... 20 mA / output 4 ... 20 mA

| Firma | Modell | Bürde | Ex | activ/passiv |
|-----------------|----------------|--------|----|--------------|
| Pepperl+Fuchs | KFD2-CD-Ex1.32 | 850 Ω | x | A |
| Foxboro Eckardt | TV228-S-EGX | 700 Ω | x | A |
| Foxboro Eckardt | MT228-S-EGX | 750 Ω | x | A |
| Foxboro Eckardt | II949-S1 ZZZ | 750 Ω | - | A |
| Stahl | 9318/16-22-10 | 700 Ω | x | A |
| Stahl | M318/12-11-00 | 1000 Ω | x | A |
| PhoenixContact | PI/EX-ID-I/I | 800 Ω | x | A |

- Diese Anagen erfolgen ohne Gewähr
- Für Auslegung und betrieb eigensicherer Stromkreise ist der Anwender / Betreiber verantwortlich

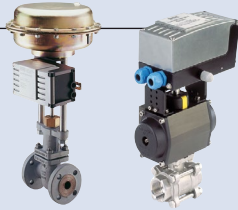
Beispiele für Anbauvarianten Positioner SideControl

Positioner SideControl Typ 8635

Positioner 8635



Typ 8635 NAMUR

8635 Direktanbau an
Regelventile Typ 27xx8635 Remote-Anbau in
Kombination mit Regel-
ventile Typ 23xx

Hubantriebe IEC
60534-6-1

Schwenkantriebe
VDI/VDE 3845
(IEC 60534-6-2)
Typ 8805
+
Typ 8635

Regelventilsystem
CLASSIC

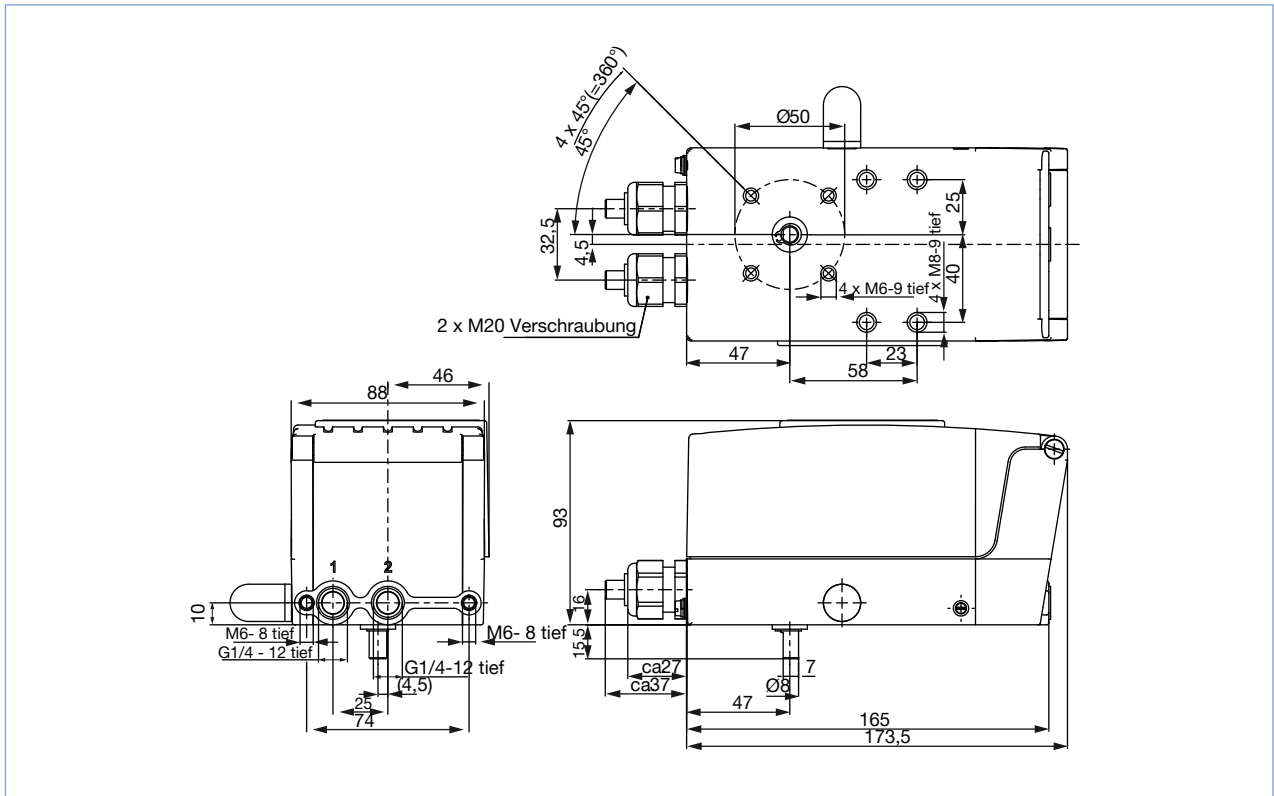
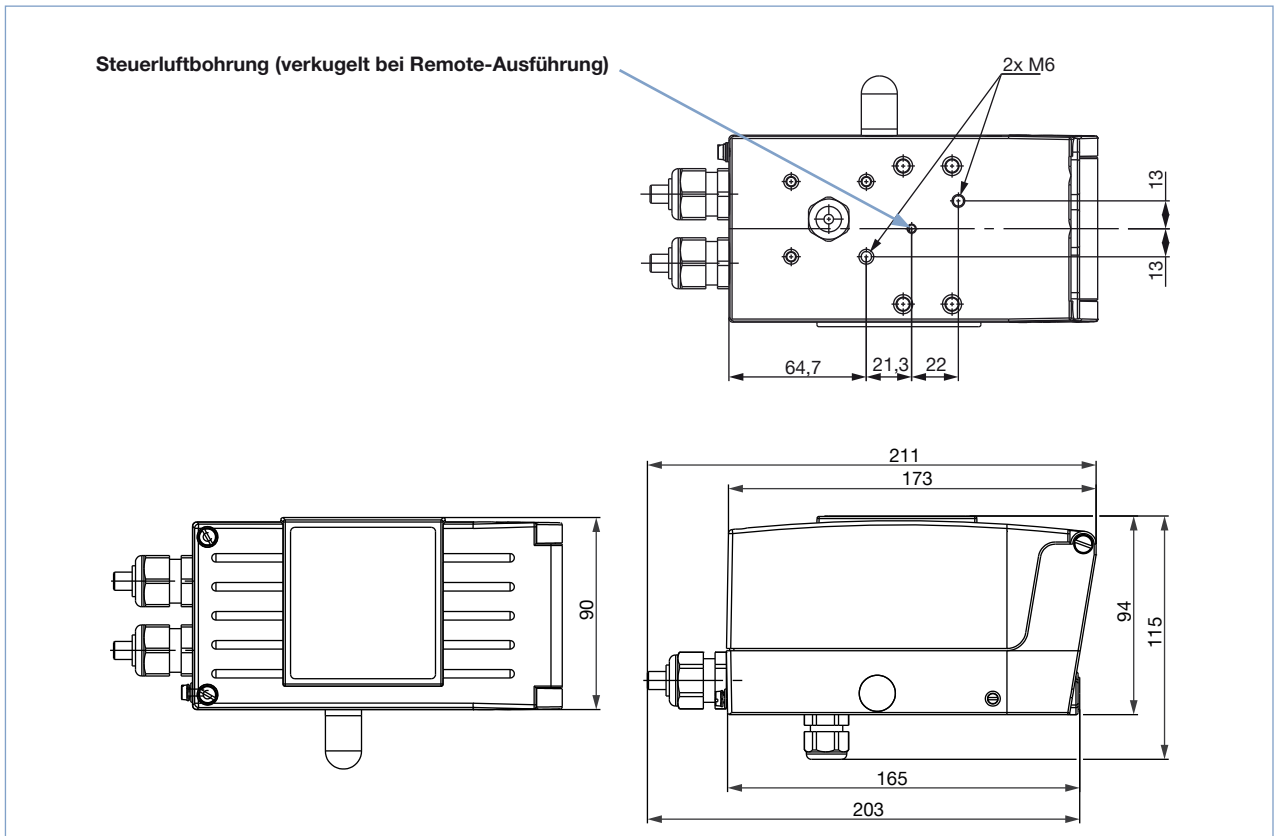
Typ 27xx
(Antriebsgröße Ø 175/225 mm)
+
Wegmesssystem
CLASSIC
+
Typ 8635

Regelventilsystem
ELEMENT

Typ 23xx
(Antriebsgröße Ø 70/90/130 mm)
+
Remote Wegaufnehmer
ELEMENT
+
Typ 8635 Remote Version

Abmessungen [mm]

Ausführung NAMUR

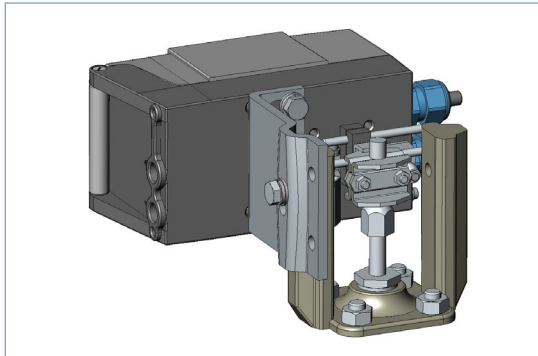

Ausführung Remote und Direktanbau an Regelventile Typ 27xx
 (Darstellung ohne Kabel und ohne Befestigungsteile)


Montagemöglichkeiten

Ausführung NAMUR

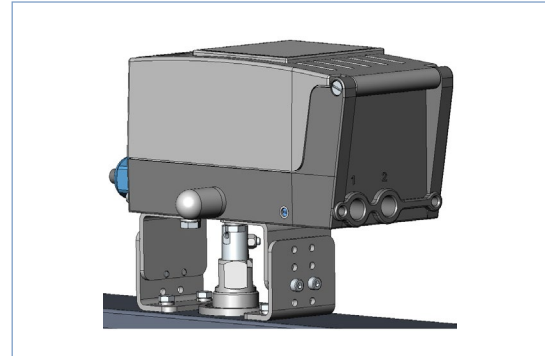
(Positioner mit integriertem Wegaufnehmer, Montage nach NAMUR/IEC 60534-6-1 und VDI/VDE 3845 (IEC 60534-6-2))

Montage an Hubantriebe



| Bezeichnung | Artikel-Nr. |
|-------------|-------------|
| Anbausatz | 787215 |

Montage an Schwenkantriebe



| Bezeichnung | Artikel-Nr. |
|---------------|-------------|
| Anbausatz | 787338 |
| Montagebrücke | 770294 |

Abmessungen [mm]

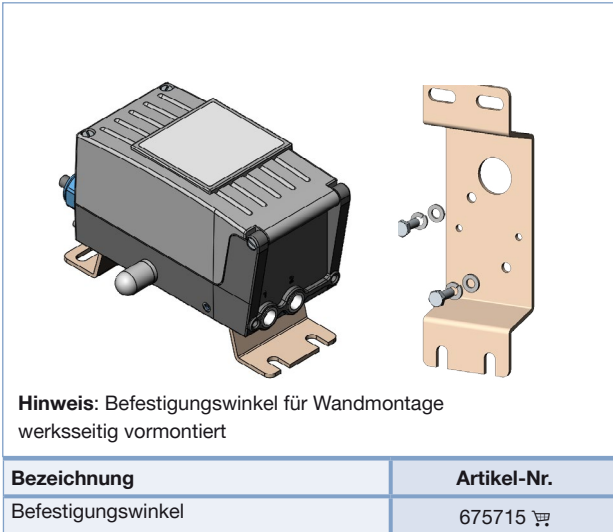
Anbausatz

Montagebrücke

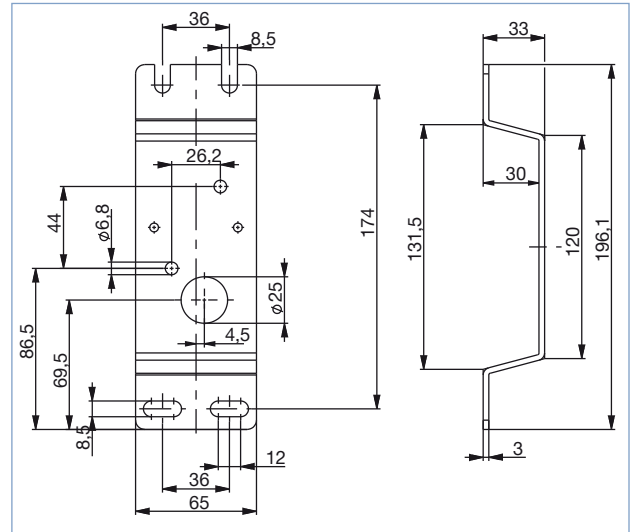
| Wellenhöhe- Antrieb | A | B | C |
|---------------------|------|----|-----|
| 20 | 46,5 | 80 | - |
| 30 | 56,5 | 80 | 130 |
| 50 | 76,5 | - | 130 |

Montagemöglichkeiten Remote

Montage mit Befestigungswinkel



Abmessungen [mm]



Montagemöglichkeiten Wegaufnehmer

Ausführung Remote und Direktaubau an Regelventile Typ 27xx

Remote Wegaufnehmer für den abgesetzten
Positioner/Prozessregler Typ 8635 Remote

Wegmesssystem für Typ 8635 Ausführung mit direktem
Anbau an Regelventile Typ 27xx



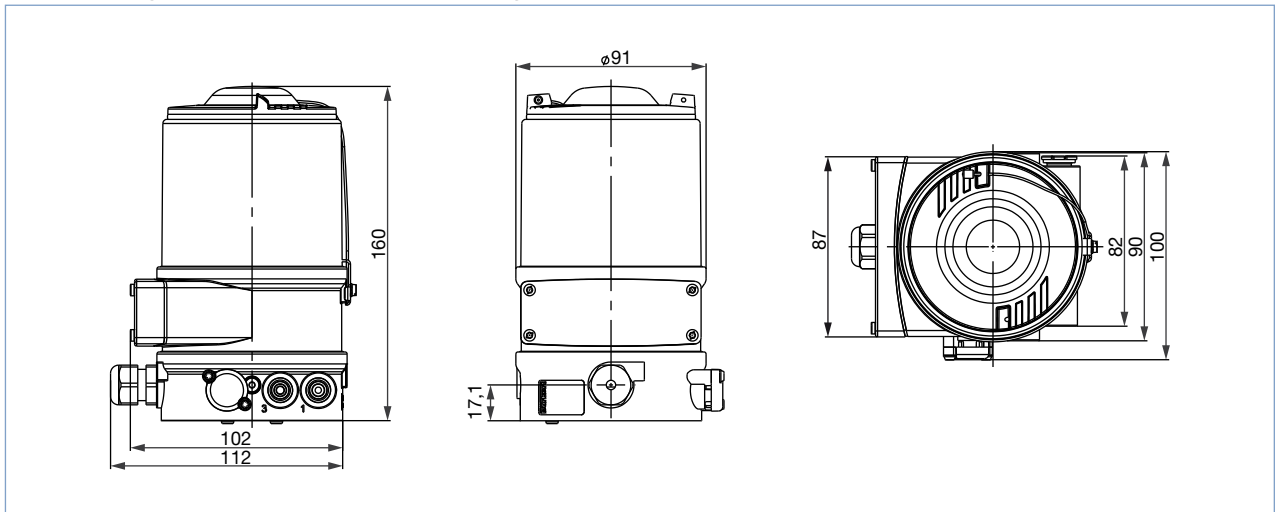
| Bezeichnung | Artikel-Nr. |
|--|-------------|
| Remote Wegaufnehmer Anbau Regelventile Typ 23xx Antriebsgröße Ø 70/90/130 mm | 689162 |



| Bezeichnung | Artikel-Nr. |
|--|-------------|
| Wegmesssystem Anbau Regelventile Typ 27xx Antriebsgröße Ø 175/225 mm | 655535 |

Abmessungen [mm]

Remote Wegaufnehmer zum Anbau an Regelventile Typ 23xx



Bestelltabellen (Auszug, weitere Ausführungen auf Anfrage)

Stellungs- / Prozessregler SideControl Typ 8635 NAMUR

Pneumatisches Stellsystem einfachwirkend

| Anbauvariante | Elektrischer Anschluss | Analoge Rückmeldung mit 2 Binärausgänge | ATEX Zulassung EEx ia II C T6 | Artikel-Nr. |
|---|------------------------|---|-------------------------------|-------------|
| Stellungsregler SideControl 8635 | | | | |
| NAMUR IEC 60534-6-1 VDI/VDE 3845 (IEC 60534-6-2) | Kabeldurchführung | nein | ja | 147263 |
| | Kabeldurchführung | nein | ja | * |
| | Kabeldurchführung | ja | ja | 155371 |
| | Kabeldurchführung | ja | nein | * |
| | Kabeldurchführung | nein | nein | 147265 |
| Prozessregler SideControl 8635 | | | | |
| NAMUR IEC 60534-6-1 VDI/VDE 3845 (IEC 60534-6-2) | Kabeldurchführung | nein | ja | 147264 |
| | Kabeldurchführung | ja | ja | 155375 |
| | Kabeldurchführung | nein | nein | 147266 |

Stellungs- / Prozessregler SideControl Typ 8635 für Remote und Direktanbau an Regelventile

Pneumatisches Stellsystem einfachwirkend

| Anbauvariante | Elektrischer Anschluss | Analoge Rückmeldung mit 2 Binärausgänge | ATEX Zulassung EEx ia II C T6 | Artikel-Nr. |
|--|------------------------|---|-------------------------------|-------------|
| Stellungsregler SideControl 8635 | | | | |
| Remote-Anbau in Kombination mit Regelventile Typ 23xx (Antriebsgröße Ø 70/90/130 mm) | Kabeldurchführung | ja | ja | 322841 |
| | Kabeldurchführung | ja | nein | 322847 |
| | Kabeldurchführung | nein | nein | 322845 |
| | Kabeldurchführung | nein | ja | 322840 |
| Direktanbau an Regelventile Typ 27xx (Antriebsgröße Ø 175/225 mm) | Kabeldurchführung | nein | ja | 150347 |
| | Kabeldurchführung | ja | ja | 155369 |
| | Kabeldurchführung | nein | nein | 147267 |
| Prozessregler SideControl 8635 | | | | |
| Remote-Anbau in Kombination mit Regelventile Typ 23xx (Antriebsgröße Ø 70/90/130 mm) | Kabeldurchführung | ja | ja | 322839 |
| | Kabeldurchführung | ja | nein | 322844 |
| | Kabeldurchführung | nein | nein | 322842 |
| | Kabeldurchführung | nein | ja | 322837 |

Remote Wegaufnehmer für SideControl Typ 8635 Remote bzw. Wegmesssystem für 8635 Ausführung mit direktem Anbau an Regelventile Typ 27xx









| Anbauvariante | Antriebsgröße | Elektrischer Anschluss | ATEX Zulassung EEx ia II C T6 | Artikel-Nr. |
|-----------------------|----------------|------------------------|-------------------------------|-------------|
| Regelventile Typ 23xx | Ø 70/90/130 mm | Kabeldurchführung | ja | 689162 |
| Regelventile Typ 27xx | Ø 175/225 mm | Kabeldurchführung | ja | 655535 |

* Auf Anfrage

Weitere Optionen:

- Universeller integrierter Anbau (Luftführung ohne Verrohrung)

Bestelltabelle Zubehör

| Bezeichnung | Artikel-Nr. |
|--|--|
| Zubehör SideControl NAMUR | |
| Montagebrücke VDI/VDE 3845 VA, Konsole für Anbau an pneumatischen Antrieb von Kugelhahn Typ 8805 | 770294  |
| Anbausatz Schwenkantrieb nach VDI/VDE 3845 VA, ohne Konsole | 787338  |
| Anbausatz Schubantriebe nach IEC 534-6 VA | 787215  |
| Zubehör SideControl Remote / Direktanbau | |
| Befestigungswinkel für Wandmontage VA (Ersatzteil) | 675715  |
| Anbausatz Wegaufnehmer Remote Regelventile Typ 23xx Antriebsgröße Ø 70/90/130 mm | 584363  |
| Anbausatz für Kolbenantriebe Typ 27xx, Ø 175/225 mm | 655567  |
| Wegmess-System für Kolbenantriebe Typ 27xx, Ø 175/225 mm | 655535  |
| Allgemeines Zubehör | |
| Schalldämpfer G 1/4" (Ersatzteil) | 780780  |

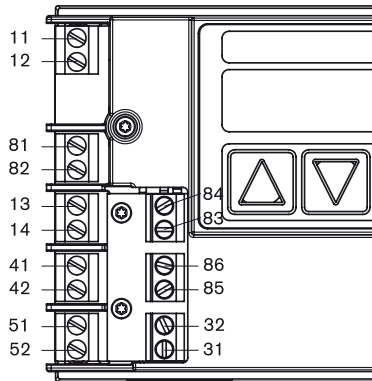
Bestellhinweis

Bei Anbau an ein Bürkert-Stellventil wird der SideControl Positioner Typ 8635 nur als Teil eines kompletten Regelventils (Positioner, Wegmess-System, zugehörige Anbauteile und Stellventil) ausgeliefert.

- Zur Auswahl eines geeigneten Stellventils verwenden Sie die Datenblätter der Typen 23xx und 27xx.
- Für Bestellungen eines kompletten Regelventils geben Sie die folgende Bestell-Nummern an:
 - die Bestell-Nr. des SideControl Positioner Typ 8635
 - die Bestell-Nr. des Wegmess-Systems,
 - die Bestell-Nr. des ausgewählten Stellventils und
 - die Bestell-Nr. der zugehörigen Anbauteile mit dem Vermerk SideControl Positioner
- Bürkert liefert ein komplett montiertes und geprüftes Regelventil.

Elektrischer Anschluss

Öffnen Sie zum elektrischen Anschluss des SIDE Control den Gehäusedeckel durch Lösen der 2 Schrauben.



| Bezeichnung der Klemme | Belegung | Äußere Beschaltung |
|------------------------|-----------------------------|--------------------|
| 11 + | Sollwert + | 4 ... 20 mA-Signal |
| 12 - | Sollwert - | GND |
| 13 + | Prozess-Istwert + (Option) | 4 ... 20 mA-Signal |
| 14 - | Prozess-Istwert - (Option) | GND |
| 31 | Istwertausgang + (Option) | |
| 32 | Istwertausgang - (Option) | |
| 41 + | nicht belegt | |
| 42 - | nicht belegt | |
| 51+ | nicht belegt | |
| 52 - | nicht belegt | |
| 81 | Binärer Eingang + | |
| 82 | Binärer Eingang - | |
| 83 | Binärer Ausgang 1+ (Option) | |
| 84 | Binärer Ausgang 1- (Option) | |
| 85 | Binärer Ausgang 2+ (Option) | |
| 86 | Binärer Ausgang 2- (Option) | |

Achtung: Beachten Sie beim elektrischen Anschluss der eigensicheren Stromkreise in jedem Fall die Angaben in der beiliegenden Konformitätsbescheinigung!

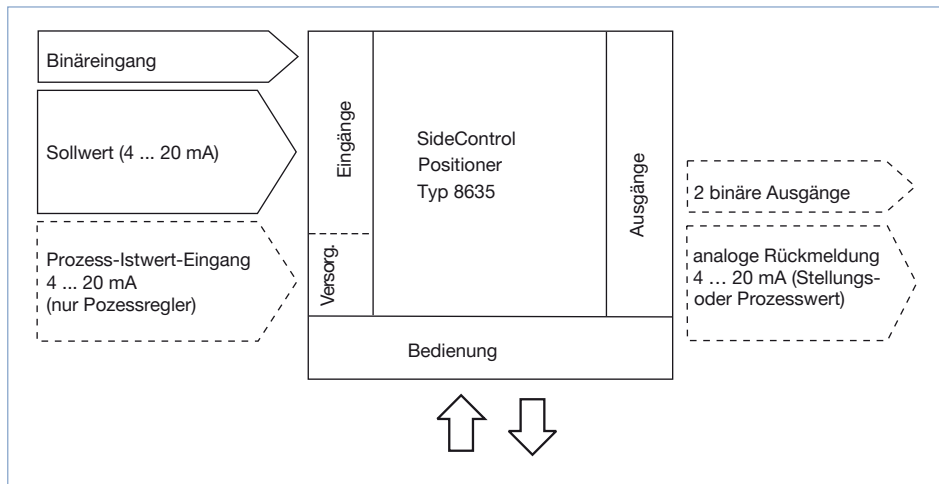
HINWEIS: Der Anschluss eines Potentialausgleichsleiters (PE) an die Elektronik ist nicht erforderlich.

Softwarefunktionen (abhängig von der gewählten Geräteausstattung)

Typ 8635

- Automatische Inbetriebnahme des Regelsystems
- Parametrierung des Stellungsreglers
- Automatische oder manuelle Kennlinienvorgabe zur Korrektur der Betriebskennlinie
- Einstellung einer Dichtschließ- bzw. Maximalhubschwelle
- Begrenzung des Hubbereichs
- Stellgeschwindigkeitsbegrenzung
- Unempfindlichkeitsbereich (Totband)
- Wirkrichtungssinn des Reglersollwertes
- Signalbereichsaufteilung (Split Range bis 4fach)
- Einstellung der Bewegungsrichtung
- Definition einer Sicherheitsposition
- Kalibrierung von Eingang und Anzeige
- Konfigurierung des binären Eingangs
- Codeschutz der Einstellungen / Bedienung
- RESET auf Werkseinstellung
- Optional integrierter Prozessregler (PID)
- Automatische Parametrierung des Prozessreglers
- Einstellung der Parameter des Prozessreglers
- Kalibrierung von Istwerteingang und Anzeige
- Konfiguration des analogen Ausgangs
- Konfigurierung des binären Eingangs und der binären Ausgänge

Schnittstellen



Hinweis: Die optionalen Ein- und Ausgänge sind gestrichelt dargestellt.

*Klicken Sie bitte hier, um die für Sie zuständige Bürkert Niederlassung in Ihrer Nähe zu finden →

www.burkert.com

Bei speziellen Anforderungen
beraten wir Sie gern.

Änderungen vorbehalten.
© Christian Bürkert GmbH & Co. KG

1804/8_DE-de_00890653