

Digitaler elektropneumatischer Stellungsregler: Positioner SideControl



Typ 8635 kombinierbar mit...



Membranhubantriebe
nach NAMUR/IEC



Schwenkantriebe
nach NAMUR/IEC



Regelventile
Typ 27xx
Direktanbau



Regelventile
Typ 23xx
Remote-Anbau

- Kompakte und robuste Bauform
- Einfache Inbetriebnahme durch Tunefunktion
- Dynamisches Stellsystem ohne Luftverbrauch im ausgeregelten Zustand
- Eigensicher gemäß ATEX II 2 (1) G Ex ia IIC T6 Gb
- Optional mit integriertem Prozessregler

Der Positioner SideControl Typ 8635 ist ein elektropneumatischer Stellungsregler in Zweileitertechnik für pneumatisch betätigte Prozessventile mit Schub- oder Schwenkantrieb. Signalverarbeitung, Regelung und Ansteuerung des internen Stellsystems erfolgen über eine mikroprozessorgesteuerte Elektronik. Die implementierte Softwarefunktion Autotune ermöglicht eine automatische Anpassung des Stellungsreglers an das eingesetzte Regelventil. Parametriert und bedient wird der Stellungsregler komfortabel über drei Bedientasten sowie Display mit Klartextanzeige. Der Aufbau einer dezentralen Regelung ist möglich bei Ausstattung mit einem Prozessregler mit PID-Verhalten. Optional ist der SideControl Positioner Typ 8635 für den Einsatz im Ex-Bereich (Zone 1) nach ATEX zugelassen. Das Gehäuse eignet sich durch seine kompakte und robuste Konstruktion für den Einsatz in Chemie- und Verfahrenstechnik.

Technische Daten	
Gehäusewerkstoff	Aluminium, hart anodisiert und kunststoffbeschichtet
Sonstige Außenteile	Edelstahl V4A
Dichtwerkstoff	NBR, Neoprene
Steuermedium	neutrale Gase, Luft, Qualitätsklassen nach ISO 8573-1
Staubgehalt	Klasse 7 (<40 µm Teilchengröße)
Teilchendichte	Klasse 5 (<10 mg/m ³)
Drucktaupunkt	Klasse 3 (<-20 °C)
Ölkonzentration	Klasse X (<25 mg/ m ³)
Steuerlufttemperatur	-25 ... +60 °C ¹⁾
Umgebungstemperatur	-25 ... +60 °C ¹⁾
Versorgungsdruck	1,4 ... 6 bar ³⁾
Luftleistung²⁾	55 l/min bei 1,4 bar ³⁾
Steuerventil	170 l/min bei 6 bar ³⁾ für Be- und Entlüftung
Eigenluftverbrauch	0 l/min
Stellbereich	
Schubantrieb	3 ... 130 mm
Schwenkantriebe	0 ... 120°
Wegmess-System	hochauflösendes Leitplastik-Drehpotentiometer
Bedienung	Bedientasten und Display im Klartext
Elektrischer Anschluss	2 x M20 x 1,5-Durchführung Klemmbereich 6 ... 12 mm Schraubklemmen für 0,14 ... 1,5 mm ² Vormontiertes Kabel für Wegmesssystem bei Direktanbau an Regelventile Typ 27xx: Länge 0,3 m Vormontiertes Kabel für Remote Wegaufnehmer bei Regelventilen Typ 23xx: Länge 2,5 m

¹⁾ bis +65 °C bei Temperaturklasse T4/T5 oder ohne EEx ia Zulassung

²⁾ über Drosselschraube anpassbar an Antriebsgröße

³⁾ Druckangaben [bar]: Überdruck zum Atmosphärendruck

Technische Daten (Fortsetzung)

Technische Daten	
Elektrische Daten	
Typ 8635	
Stromversorgung für Elektronik	über Sollwertsignal 4 ... 20 mA
Bürdenspannung	< 10,2 V DC
Sollwertvorgabe	4 ... 20 mA
Steuerluftbuchsen	G 1/4 NPT 1/4; RC 1/4 auf Anfrage

Technische Daten	
Montagesätze für Schubantriebe für Schwenkantriebe	lt. Namur-Empfehlung nach DIN IEC 534 T6 nach VDI/VDE 3845
Masse	ca. 1,5 kg
Schutzart	IP65 nach EN 60529
Zündschutzart	II 2 (1) G Ex ia IIC T6 Gb nach EN 60079-0:2012 und EN 60079-11:2012
Zertifizierung	PTB 04 ATEX 2027 / IECEX PTB 04.0016
Konformität	EMV 2004/108/EG

Weitere elektrische Daten

	Funktionswerte		zulässige Höchstwerte gemäß Konformitätsbescheinigung	
Stromversorgung	U I	10,2 V 4 mA	Ui Ii Pi	30 V 100 mA 1 W
Prozess-Istwert-Eingang (nur bei Ausführung mit Prozessregler)	Bürde Bürdenspannung U	10 Ω < 200 mV	Ui Ii Ci Pi	30 V 100 mA 14,3 nF 1 W
Binäreingang	Schließer/Öffner (konf.)	-	Co Lo	5,5 µF 1000 mH
Binärausgänge	U I Schaltzustand OPEN I Schaltzustand CLOSED	5 ... 11 V DC < 1,2 mA > 2,1 mA	Ui Ii Pi	30 V 100 mA 1 W
Analoge Rückmeldung (Option)	U I	12 ... 30 V 4 ... 20 mA	Uo Io Po	30 V 100 mA 1 W

Empfehlung für Trennwandler / Gleichstromtransformatoren Input 4 ... 20 mA / output 4 ... 20 mA

Firma	Modell	Bürde	Ex	activ/passiv
Pepperl+Fuchs	KFD2-CD-Ex1.32	850 Ω	x	A
Foxboro Eckardt	TV228-S-EGX	700 Ω	x	A
Foxboro Eckardt	MT228-S-EGX	750 Ω	x	A
Foxboro Eckardt	II949-S1 ZZZ	750 Ω	-	A
Stahl	9318/16-22-10	700 Ω	x	A
Stahl	M318/12-11-00	1000 Ω	x	A
PhoenixContact	PI/EX-ID-I/I	800 Ω	x	A

- Diese Anagen erfolgen ohne Gewähr
- Für Auslegung und betrieb eigensicherer Stromkreise ist der Anwender / Betreiber verantwortlich

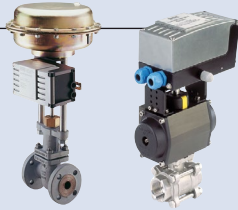
Beispiele für Anbauvarianten Positioner SideControl

Positioner SideControl Typ 8635

Positioner 8635



Typ 8635 NAMUR

8635 Direktanbau an
Regelventile Typ 27xx8635 Remote-Anbau in
Kombination mit Regel-
ventile Typ 23xx

Hubantriebe IEC
60534-6-1

Schwenkantriebe
VDI/VDE 3845
(IEC 60534-6-2)
Typ 8805
+
Typ 8635

Regelventilsystem
CLASSIC

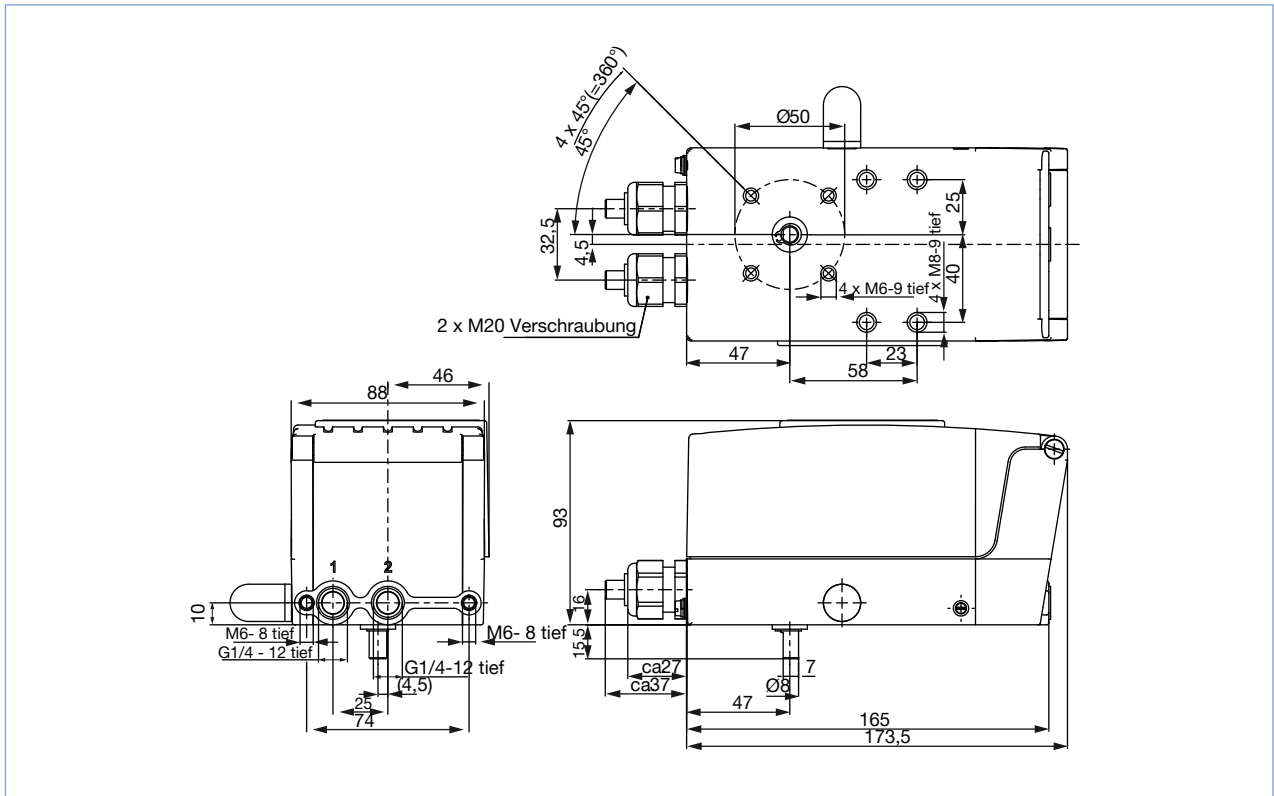
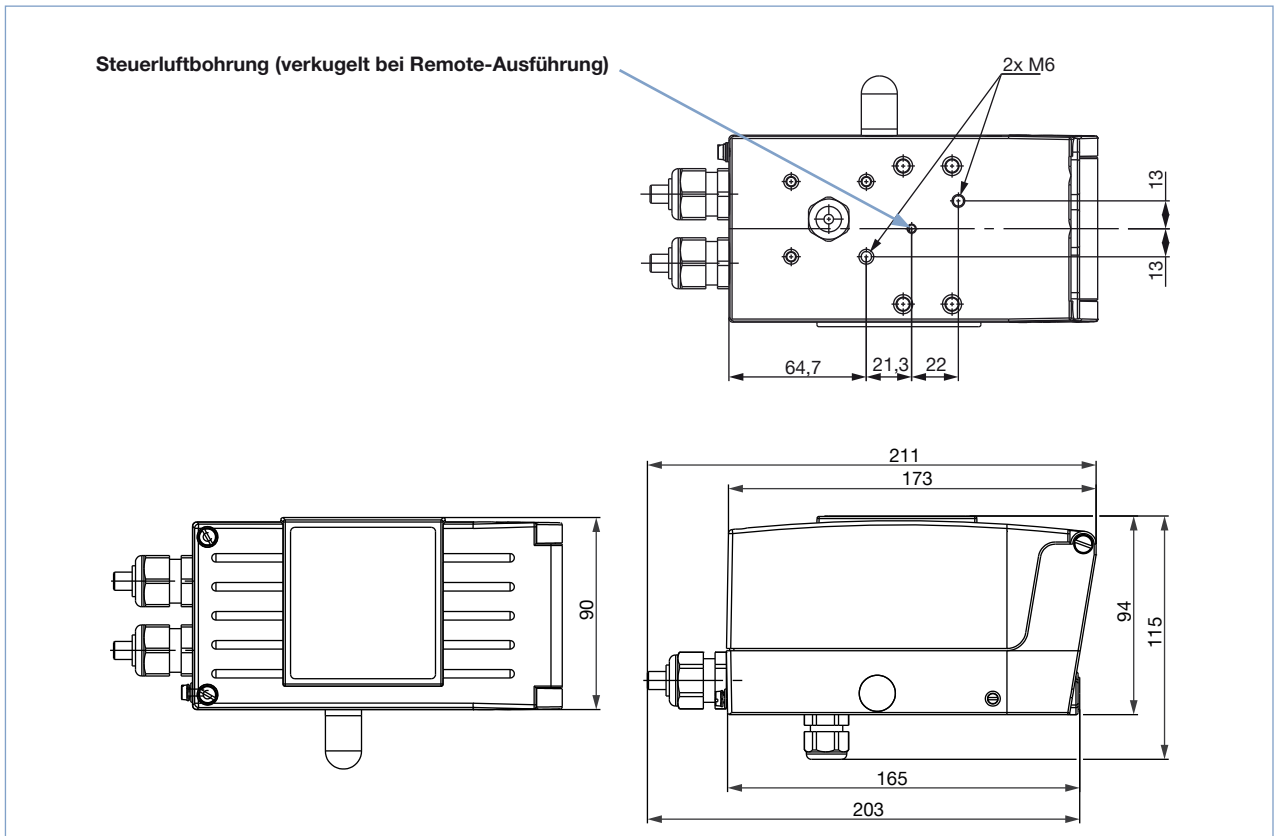
Typ 27xx
(Antriebsgröße Ø 175/225 mm)
+
Wegmesssystem
CLASSIC
+
Typ 8635

Regelventilsystem
ELEMENT

Typ 23xx
(Antriebsgröße Ø 70/90/130 mm)
+
Remote Wegaufnehmer
ELEMENT
+
Typ 8635 Remote Version

Abmessungen [mm]

Ausführung NAMUR

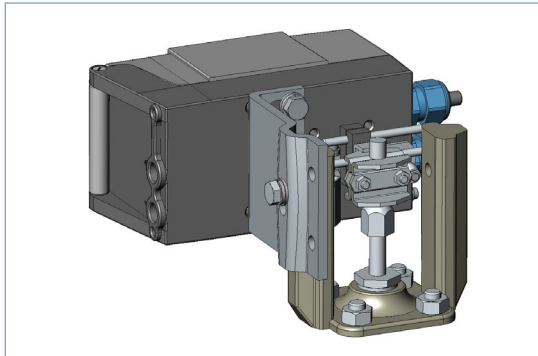

Ausführung Remote und Direktanbau an Regelventile Typ 27xx
 (Darstellung ohne Kabel und ohne Befestigungsteile)


Montagemöglichkeiten

Ausführung NAMUR

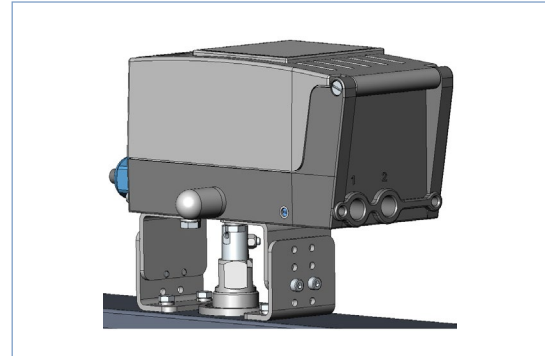
(Positioner mit integriertem Wegaufnehmer, Montage nach NAMUR/IEC 60534-6-1 und VDI/VDE 3845 (IEC 60534-6-2))

Montage an Hubantriebe



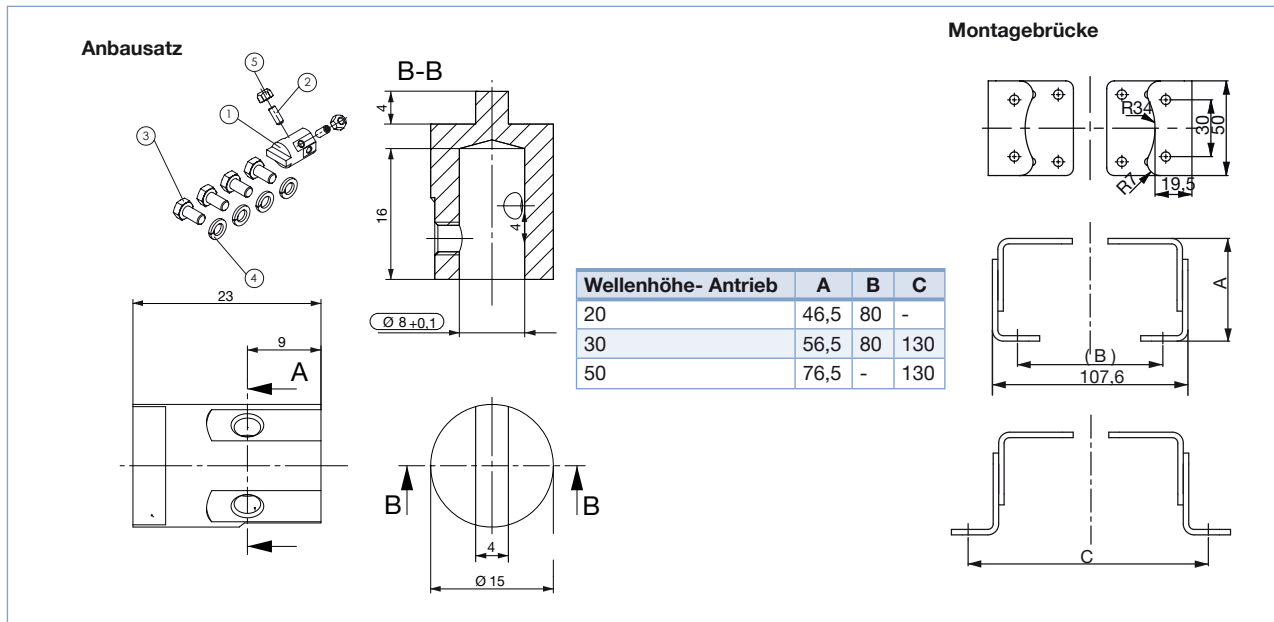
Bezeichnung	Artikel-Nr.
Anbausatz	787215

Montage an Schwenkantriebe



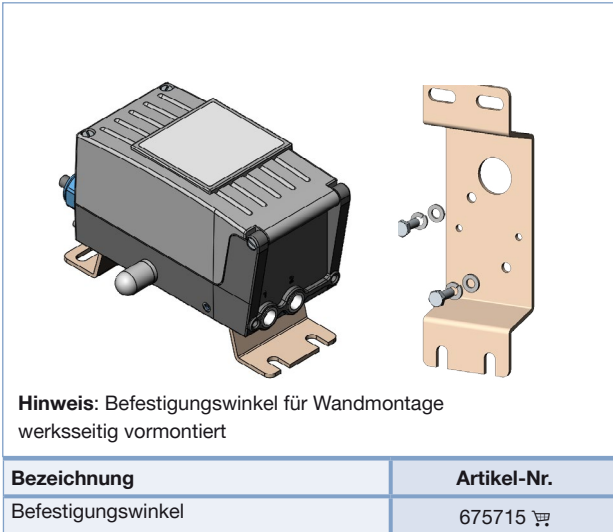
Bezeichnung	Artikel-Nr.
Anbausatz	787338
Montagebrücke	770294

Abmessungen [mm]

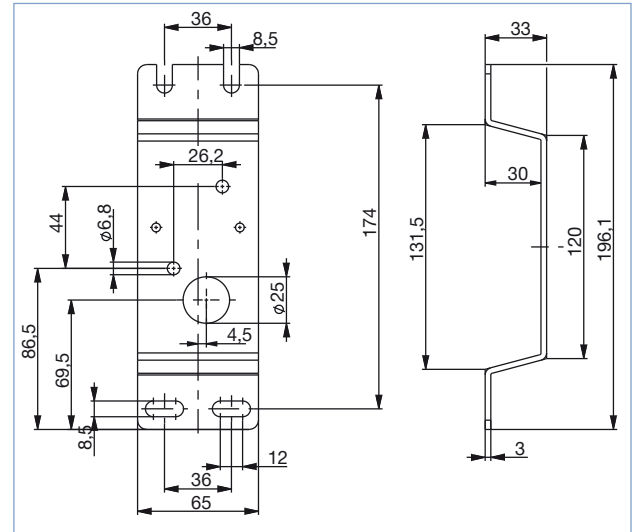


Montagemöglichkeiten Remote

Montage mit Befestigungswinkel



Abmessungen [mm]



Montagemöglichkeiten Wegaufnehmer

Ausführung Remote und Direktanbau an Regelventile Typ 27xx

Remote Wegaufnehmer für den abgesetzten
Positioner/Prozessregler Typ 8635 Remote

Wegmesssystem für Typ 8635 Ausführung mit direktem
Anbau an Regelventile Typ 27xx



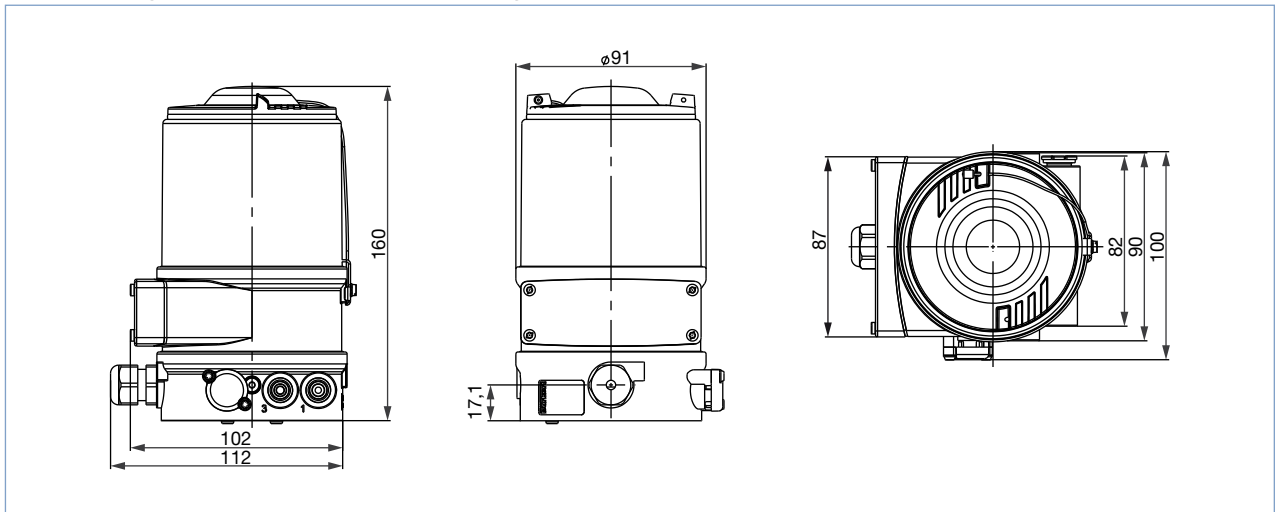
Bezeichnung	Artikel-Nr.
Remote Wegaufnehmer Anbau Regelventile Typ 23xx Antriebsgröße Ø 70/90/130 mm	689162



Bezeichnung	Artikel-Nr.
Wegmesssystem Anbau Regelventile Typ 27xx Antriebsgröße Ø 175/225 mm	655535

Abmessungen [mm]

Remote Wegaufnehmer zum Anbau an Regelventile Typ 23xx



Bestelltabellen (Auszug, weitere Ausführungen auf Anfrage)

Stellungs- / Prozessregler SideControl Typ 8635 NAMUR

Pneumatisches Stellsystem einfachwirkend

Anbauvariante	Elektrischer Anschluss	Analoge Rückmeldung mit 2 Binärausgänge	ATEX Zulassung EEx ia II C T6	Artikel-Nr.
Stellungsregler SideControl 8635				
NAMUR IEC 60534-6-1 VDI/VDE 3845 (IEC 60534-6-2)	Kabeldurchführung	nein	ja	147263
	Kabeldurchführung	nein	ja	*
	Kabeldurchführung	ja	ja	155371
	Kabeldurchführung	ja	nein	*
	Kabeldurchführung	nein	nein	147265
Prozessregler SideControl 8635				
NAMUR IEC 60534-6-1 VDI/VDE 3845 (IEC 60534-6-2)	Kabeldurchführung	nein	ja	147264
	Kabeldurchführung	ja	ja	155375
	Kabeldurchführung	nein	nein	147266

Stellungs- / Prozessregler SideControl Typ 8635 für Remote und Direktanbau an Regelventile

Pneumatisches Stellsystem einfachwirkend

Anbauvariante	Elektrischer Anschluss	Analoge Rückmeldung mit 2 Binärausgänge	ATEX Zulassung EEx ia II C T6	Artikel-Nr.
Stellungsregler SideControl 8635				
Remote-Anbau in Kombination mit Regelventile Typ 23xx (Antriebsgröße Ø 70/90/130 mm)	Kabeldurchführung	ja	ja	322841
	Kabeldurchführung	ja	nein	322847
	Kabeldurchführung	nein	nein	322845
	Kabeldurchführung	nein	ja	322840
Direktanbau an Regelventile Typ 27xx (Antriebsgröße Ø 175/225 mm)	Kabeldurchführung	nein	ja	150347
	Kabeldurchführung	ja	ja	155369
	Kabeldurchführung	nein	nein	147267
Prozessregler SideControl 8635				
Remote-Anbau in Kombination mit Regelventile Typ 23xx (Antriebsgröße Ø 70/90/130 mm)	Kabeldurchführung	ja	ja	322839
	Kabeldurchführung	ja	nein	322844
	Kabeldurchführung	nein	nein	322842
	Kabeldurchführung	nein	ja	322837

Remote Wegaufnehmer für SideControl Typ 8635 Remote bzw. Wegmesssystem für 8635 Ausführung mit direktem Anbau an Regelventile Typ 27xx









Anbauvariante	Antriebsgröße	Elektrischer Anschluss	ATEX Zulassung EEx ia II C T6	Artikel-Nr.
Regelventile Typ 23xx	Ø 70/90/130 mm	Kabeldurchführung	ja	689162
Regelventile Typ 27xx	Ø 175/225 mm	Kabeldurchführung	ja	655535

* Auf Anfrage

Weitere Optionen:

- Universeller integrierter Anbau (Luftführung ohne Verrohrung)

Bestelltabelle Zubehör

Bezeichnung	Artikel-Nr.
Zubehör SideControl NAMUR	
Montagebrücke VDI/VDE 3845 VA, Konsole für Anbau an pneumatischen Antrieb von Kugelhahn Typ 8805	770294 
Anbausatz Schwenkantrieb nach VDI/VDE 3845 VA, ohne Konsole	787338 
Anbausatz Schubantriebe nach IEC 534-6 VA	787215 
Zubehör SideControl Remote / Direktanbau	
Befestigungswinkel für Wandmontage VA (Ersatzteil)	675715 
Anbausatz Wegaufnehmer Remote Regelventile Typ 23xx Antriebsgröße Ø 70/90/130 mm	584363 
Anbausatz für Kolbenantriebe Typ 27xx, Ø 175/225 mm	655567 
Wegmess-System für Kolbenantriebe Typ 27xx, Ø 175/225 mm	655535 
Allgemeines Zubehör	
Schalldämpfer G 1/4" (Ersatzteil)	780780 

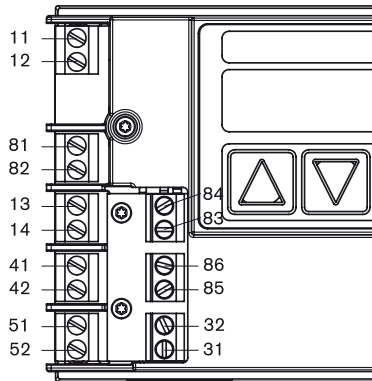
Bestellhinweis

Bei Anbau an ein Bürkert-Stellventil wird der SideControl Positioner Typ 8635 nur als Teil eines kompletten Regelventils (Positioner, Wegmess-System, zugehörige Anbauteile und Stellventil) ausgeliefert.

- Zur Auswahl eines geeigneten Stellventils verwenden Sie die Datenblätter der Typen 23xx und 27xx.
- Für Bestellungen eines kompletten Regelventils geben Sie die folgende Bestell-Nummern an:
 - die Bestell-Nr. des SideControl Positioner Typ 8635
 - die Bestell-Nr. des Wegmess-Systems,
 - die Bestell-Nr. des ausgewählten Stellventils und
 - die Bestell-Nr. der zugehörigen Anbauteile mit dem Vermerk SideControl Positioner
- Bürkert liefert ein komplett montiertes und geprüftes Regelventil.

Elektrischer Anschluss

Öffnen Sie zum elektrischen Anschluss des SIDE Control den Gehäusedeckel durch Lösen der 2 Schrauben.



Bezeichnung der Klemme	Belegung	Äußere Beschaltung
11 +	Sollwert +	4 ... 20 mA-Signal
12 -	Sollwert -	GND
13 +	Prozess-Istwert + (Option)	4 ... 20 mA-Signal
14 -	Prozess-Istwert - (Option)	GND
31	Istwertausgang + (Option)	
32	Istwertausgang - (Option)	
41 +	nicht belegt	
42 -	nicht belegt	
51+	nicht belegt	
52 -	nicht belegt	
81	Binärer Eingang +	
82	Binärer Eingang -	
83	Binärer Ausgang 1+ (Option)	
84	Binärer Ausgang 1- (Option)	
85	Binärer Ausgang 2+ (Option)	
86	Binärer Ausgang 2- (Option)	

Achtung: Beachten Sie beim elektrischen Anschluss der eigensicheren Stromkreise in jedem Fall die Angaben in der beiliegenden Konformitätsbescheinigung!

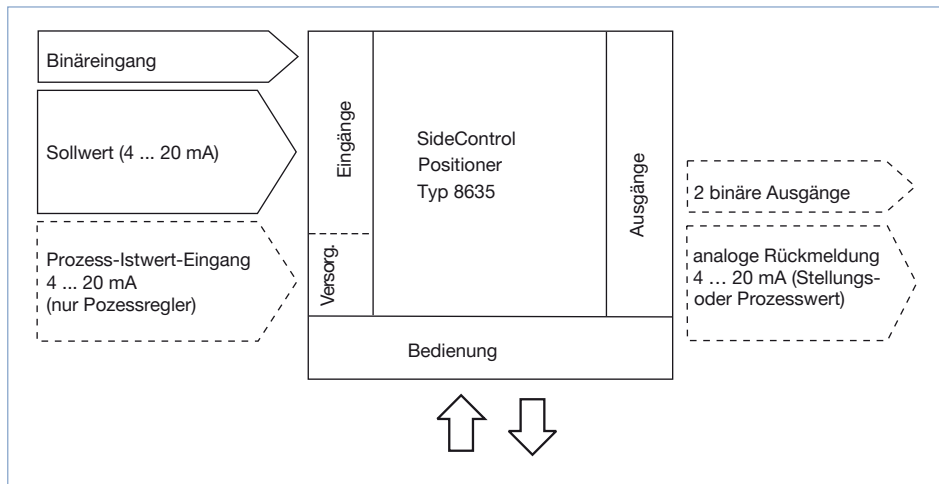
HINWEIS: Der Anschluss eines Potentialausgleichsleiters (PE) an die Elektronik ist nicht erforderlich.

Softwarefunktionen (abhängig von der gewählten Geräteausstattung)

Typ 8635

- Automatische Inbetriebnahme des Regelsystems
- Parametrierung des Stellungsreglers
- Automatische oder manuelle Kennlinienvorgabe zur Korrektur der Betriebskennlinie
- Einstellung einer Dichtschließ- bzw. Maximalhubschwelle
- Begrenzung des Hubbereichs
- Stellgeschwindigkeitsbegrenzung
- Unempfindlichkeitsbereich (Totband)
- Wirkrichtungssinn des Reglersollwertes
- Signalbereichsaufteilung (Split Range bis 4fach)
- Einstellung der Bewegungsrichtung
- Definition einer Sicherheitsposition
- Kalibrierung von Eingang und Anzeige
- Konfigurierung des binären Eingangs
- Codeschutz der Einstellungen / Bedienung
- RESET auf Werkseinstellung
- Optional integrierter Prozessregler (PID)
- Automatische Parametrierung des Prozessreglers
- Einstellung der Parameter des Prozessreglers
- Kalibrierung von Istwerteingang und Anzeige
- Konfiguration des analogen Ausgangs
- Konfigurierung des binären Eingangs und der binären Ausgänge

Schnittstellen



Hinweis: Die optionalen Ein- und Ausgänge sind gestrichelt dargestellt.

*Klicken Sie bitte hier, um die für Sie zuständige Bürkert Niederlassung in Ihrer Nähe zu finden →

www.burkert.com

Bei speziellen Anforderungen
beraten wir Sie gern.

Änderungen vorbehalten.
© Christian Bürkert GmbH & Co. KG

1804/8_DE-de_00890653