

RTD-Temperatursensor mit IO-Link-Schnittstelle

- Einzel-Widerstandsthermometer, Typ Pt1000
- Prozessanschlüsse: G ½", Clamp DN 10/20 gemäß DIN 32676
- Temperaturmessbereich: -50...+150 °C
- Verfügbare Schaltfunktionen: PNP oder NPN
- Zugriff auf Messwert, Gerätestatus und Einstellungen über die IO-Link-Schnittstelle, sehr einfacher Sensoraustausch

Im Datenblatt beschriebene Produktvarianten können eventuell von der Produktdarstellung und -beschreibung abweichen.

Typ-Beschreibung

Der Temperatursensor wird zur Temperaturmessung und -überwachung verwendet. Der Einfluss der Temperatur auf einen Widerstands-Widerstandsthermometer erzeugt ein Signal, das verstärkt, digitalisiert und verarbeitet wird.

Anstelle eines analogen Ausgangs bietet dieses Gerät eine digitale Schnittstelle IO-Link. Diese ermöglicht den bidirektionalen Datentransfer mit jedem IO-Link-Master. Der Datenzugriff erfolgt über eine standardisierte verfügbare IODD.

IO-Link entspricht der Spezifikations-Version 1.1. Die bidirektionale Kommunikation dient zum Lesen der Prozessdaten, Parameter, Diagnoseinformationen und Statusmeldungen sowie zur Parametrierung. Die beiden grünen LEDs leuchten permanent, wenn das Gerät mit Strom versorgt wird. Sobald eine IO-Link-Verbindung hergestellt ist, blinken die LEDs.

Das Schaltverhalten und die Schaltschwellen der digitalen Ausgänge (max. 2 Stück; „PNP“ oder „NPN“) können - wie viele andere Parameter - individuell konfiguriert werden.

Inhaltsverzeichnis

1. Allgemeine technische Daten	3
2. Zulassungen	5
2.1. Druckgeräterichtlinie	5
Gerät für Nutzung in einer Rohrleitung	5
Gerät für Nutzung im Behälter	5
3. Abmessungen	6
4. Bestellinformationen	6
4.1. Bürkert eShop - Bequem bestellt und schnell geliefert	6
4.2. Bürkert Produktfilter	7
4.3. Bestelltabelle	7

DTS 1000416971 DE Version: - Status: RL (released | freigegeben | validé) printed: 14.09.2020

1. Allgemeine technische Daten

Produkteigenschaften	
Werkstoff	
Nicht medienberührte Teile	
Gehäuse	Edelstahl 1.4571 (316Ti)
Medienberührte Teile	
Prozessanschluss	<ul style="list-style-type: none"> Edelstahl 1.4404 (316L) für Gewindeanschlussausführung Edelstahl 1.4435 (316L) für Clamp-Anschlussausführung (Edelstahl mit niedrigem Delta-Ferritgehalt)
Schutzrohr	<ul style="list-style-type: none"> Edelstahl 1.4404 (316L) für Gewindeanschlussausführung Edelstahl 1.4435 (316L) für Clamp-Anschlussausführung
Abmessungen	Detaillierte Informationen entnehmen Sie dem Kapitel „3. Abmessungen“ auf Seite 6.
Messelement	Pt1000-Temperatursensor, Vierleiterschaltung
Messsondenlänge	50 oder 100 mm
Messbereich	-50...+150 °C
Überwachung	<p>Messkreiss: IO-Link-Event konfigurierbar und ist als Geräte-Status verfügbar</p> <ul style="list-style-type: none"> Prozessdaten ungültig Messbereichsüberschreitung Messbereichsunterschreitung Geräte-Hardwarefehler
Zusatzfunktionen	<ul style="list-style-type: none"> Feineinstellung Umschaltung zwischen °C/°F Datenformat-Umschaltung (Ganzzahl/Gleitkomma) Schalten von Ausgängen im SIO-Modus
Gewicht	Ca. 80 g bei der Ausführung mit Gewindeanschluss und 100 mm Sondenlänge. Das Gewicht des Temperatursensors ist abhängig vom Prozessanschluss und der Sondenlänge
Leistungsdaten	
Messrate	160 ms
Übertragungsverhalten	Temperaturlinear
Antwortzeit	<p>Schutzrohr Ø6 mm (Standard):</p> <ul style="list-style-type: none"> $t_{0,5} = 5$ s; $t_{0,9} = 12$ s, in Wasser mit einer Durchflussgeschwindigkeit von 0,4 m/s $t_{0,5} = 40$ s; $t_{0,9} = 110$ s, in Luft mit einer Strömungsgeschwindigkeit von 3,0 m/s
Messwertauflösung	14 bit
Messabweichung	<ul style="list-style-type: none"> Toleranzklasse A, $\pm(0,15 + 0,002 \times t ^{1,1})$ °C gemäß EN 60751:2009/IEC 60751:2008 $\leq \pm(0,08 \%)^{2,1}$ (Kalibrierung der elektronischen Komponenten)
Elektrische Daten	
Betriebsspannung	<ul style="list-style-type: none"> Im IO-Link-Betrieb: 18...32 V DC, gefiltert und geregelt Im Schaltbetrieb: 9,6...32 V DC, gefiltert und geregelt Nennspannung: 24 V DC
Spannungsversorgung (nicht mitgeliefert)	Die Hilfsenergie des Drucksensors muss SELV-Anforderungen genügen, wahlweise kann auch ein energiebegrenzter Stromkreis gemäß 9.3 der DIN EN 61010-1 und UL 61010-1 Anwendung finden.
Stromaufnahme	<ul style="list-style-type: none"> Im Leerlauf: ≤ 12 mA (bei Nennspannung) Im IO-Link-Betrieb: ≤ 20 mA (bei Nennspannung) Im Schaltbetrieb: ≤ 200 mA (bei Nennspannung und bei zwei Digitalausgängen)
DC-Verpolungsschutz	Ja
Kurzschlusschutz	Ja (getaktet)
Strombegrenzung	Ja
Schaltstrom	≤ 100 mA pro Ausgang
Messstrom	≤ 500 μ A
Spannungsabfall am Schalttransistor	≤ 2 V DC
Galvanische Trennung	Zum Schutzrohr; keine galvanische Trennung zwischen Sensor und Ausgang

Signalverarbeitung	EingangsfILTER: <ul style="list-style-type: none"> • Digitaler Filter, zweite Ordnung • Filterzeitkonstante einstellbar
Ausgangssignal	
Anzahl	<ul style="list-style-type: none"> • 1 Digitalausgang bei IO-Link-Betrieb • 2 Digitalausgänge bei Schaltbetrieb (SIO-Mode; SIO = Standard IO)
Schaltfunktionen konfigurierbar	<ul style="list-style-type: none"> • Hysteresefunktion (bei Hysterese konfigurierbar) oder Fensterfunktion (Hysterese fest eingestellt, symmetrisch, $\pm 0,25\%$ der Messbereichspanne) • Öffner oder Schließer • Digitalausgänge PNP oder NPN • Ein- und Ausschaltverzögerung (0...100 s)
Kabel	4-adriges ungeschirmtes Kabel, max. 20 m
Mediendaten	
Flüssigkeit	Flüssiges und gasförmiges Medium
Flüssigkeitsdruck	<ul style="list-style-type: none"> • G $\frac{1}{2}$"-Prozessanschluss: Max. 40 bar • Clamp DN 10/20, gemäß DIN 3676. Die zulässigen Drücke sind bei der Verwendung von geeigneten Clamp- und Dichtungsmaterialien für einen Betriebstemperaturbereich von -10...+140 °C ausgelegt.
Prozess-/Leitungsanschluss & Kommunikation	
Prozessanschluss	<ul style="list-style-type: none"> • G $\frac{1}{2}$" gemäß EN 837 • Clamp DN 10/20 gemäß DIN 32676 Detaillierte Informationen zum Prozessanschluss entnehmen Sie dem Kapitel „ 4.3. Bestelltabelle “ auf Seite 7.
Elektrischer Anschluss	M12 x 1 Steckverbinder, 4-polig (A-codiert, nicht drehbar)
Digitale Kommunikation: IO-Link	
Kommunikationsschnittstelle	IO-Link device V1.1, abwärtskompatibel zu V1.0
Datenübertragungsrate (Baudrate)	COM 3 (230,4 kBaud)
Zykluszeit	Min. 2 ms
IO Device Description (IODD)	Abhängig vom bestellten Messbereich Siehe „Device Description Files“ auf der Website im Software-Kapitel Typ 8418 ► oder verfügbar unter https://ioddfinder.io-link.com
Zulassungen und Zertifikate	
Normen	
Schutzart	IP66/IP67/IP69 gemäß IEC/EN 60529, mit aufgeschraubtem Steckverbinder
Schutzklasse	Klasse III gemäß EN 61140
Richtlinien	
CE-Richtlinien	Die angewandten Normen, mit denen die Konformität mit den EU-Richtlinien nachgewiesen wird, sind in der EU-Baumusterprüfbescheinigung und/oder der EU-Konformitätserklärung nachzulesen (wenn anwendbar).
Elektromagnetische Verträglichkeit (EMV)	CE-Konformität gemäß EN 61326-2-3 <ul style="list-style-type: none"> • Störausstrahlung: Klasse B • Störfestigkeit: Industrieanforderungen
Druckgeräterichtlinie	<ul style="list-style-type: none"> • Das Gerät erfüllt nicht die Anforderungen an „Ausrüstungsteile mit Sicherheitsfunktion“ im Sinne der Druckgeräterichtlinie 2014/68/EU • Gemäß Artikel 4, §1 der 2014/68/EU-Richtlinie Näheres zur Druckgeräterichtlinie finden Sie im Kapitel „2.1. Druckgeräterichtlinie“ auf Seite 4.
Umgebung und Installation	
Umgebungstemperatur	-40...+85 °C (Betrieb ⁴⁾ und Lagerung)
Temperatureinfluss	$\leq \pm 0,0025\%$ pro K ²⁾ 3.)
Relative Luftfeuchtigkeit	<ul style="list-style-type: none"> • Im Betrieb: $\leq 100\%$, nicht kondensiert an Geräte-Aussenhülle • Bei Lagerung: $\leq 90\%$, nicht kondensiert
Klimaklasse	3K7 gemäß EN 60721-3-3
Einsatzbereich	Im Innen- und Außenbereich (Das Gerät vor elektromagnetischen Störungen, UV-Bestrahlung und vor Witterungseinflüssen schützen)
Vibrationsfestigkeit	Gemäß EN 60068-2-6: 10 g max. mit 10...500 Hz

Stoßfestigkeit	Gemäß EN 60068-2-27: <ul style="list-style-type: none"> • 20 g, 11 ms • 50 g, 1 ms
Einbaulage	Uneingeschränkt

1.) $|t|$ = Temperaturwert in °C ohne Berücksichtigung des Vorzeichens.

2.) Alle Genauigkeitsangaben in % bezogen auf die jeweilige Messbereichsspanne.

3.) Bezogen auf die Temperaturabweichung am Kalibrierpunkt (25 °C ± 5 K).

4.) Bei Prozesstemperaturen größer 120 °C beträgt die maximal zulässige Umgebungstemperatur 60 °C (Angabe bei einer Nennspannung von 24 V DC)

2. Zulassungen

2.1. Druckgeräterichtlinie

Das Gerät ist unter folgenden Bedingungen mit dem Artikel 4, Absatz 1 der Druckgeräterichtlinie 2014/68/EU konform:

Gerät für Nutzung in einer Rohrleitung

Hinweis:

- Die Angaben in der Tabelle sind unabhängig von der chemischen Verträglichkeit des Materials und der Flüssigkeit.
- PS = maximal zulässiger Druck, DN = Nennweite der Rohrleitung

Art des Fluids	Bedingungen
Fluid der Gruppe 1, Artikel 4, Absatz 1.c.i	$DN \leq 25$
Fluid der Gruppe 2, Artikel 4, Absatz 1.c.i	$DN \leq 32$ oder $PS \cdot DN \leq 1000$
Fluid der Gruppe 1, Artikel 4, Absatz 1.c.ii	$DN \leq 25$ oder $PS \cdot DN \leq 2000$
Fluid der Gruppe 2, Artikel 4, Absatz 1.c.ii	$DN \leq 200$ oder $PS \leq 10$ oder $PS \cdot DN \leq 5000$

Gerät für Nutzung im Behälter

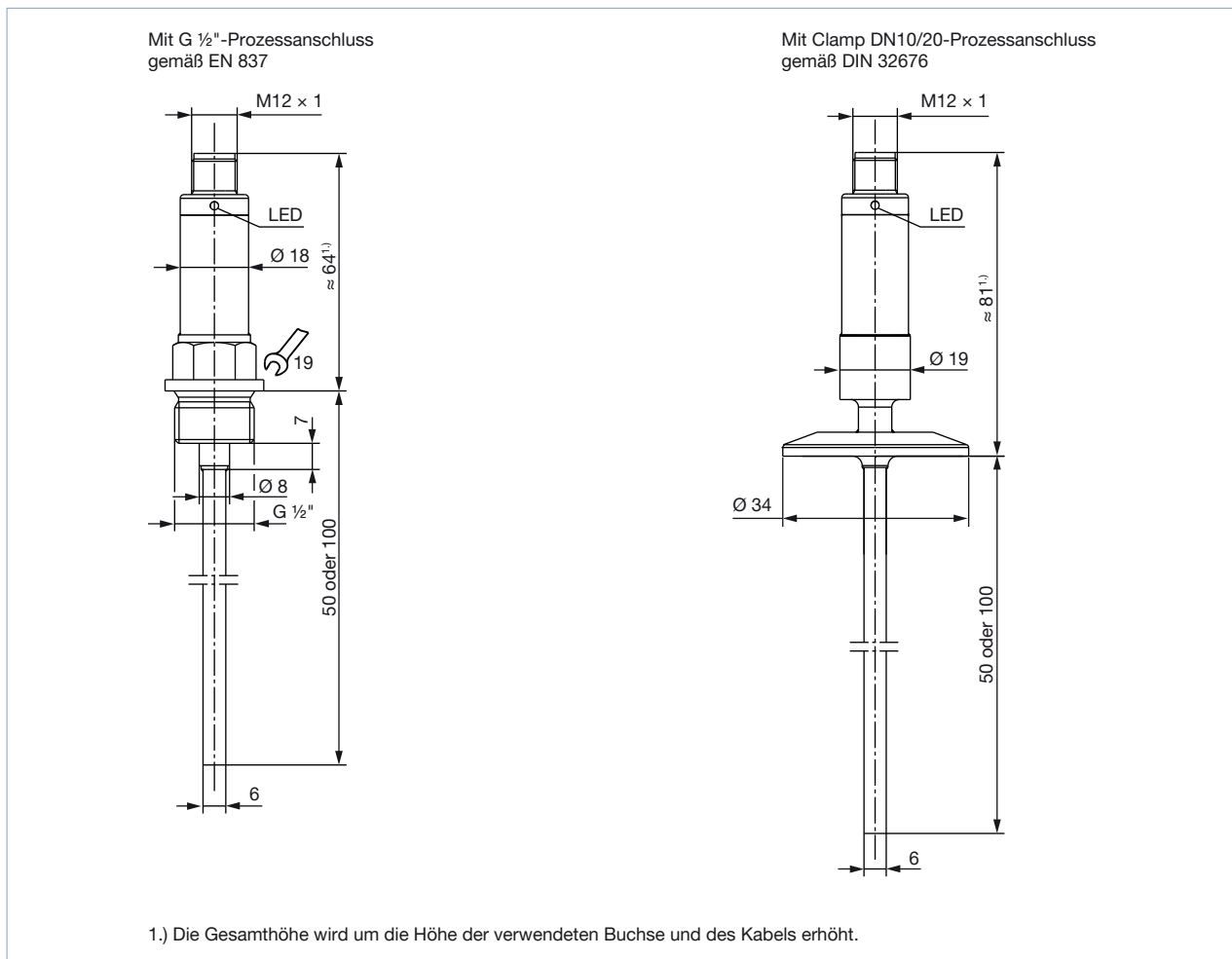
Hinweis:

- Die Angaben in der Tabelle sind unabhängig von der chemischen Verträglichkeit des Materials und der Flüssigkeit.
- PS = maximal zulässiger Druck, V = Behältervolumen

Art des Fluids	Bedingungen
Fluid der Gruppe 1, Artikel 4, Absatz 1.a.i	$V > 1$ L und $PS \cdot V \leq 25$ bar.L oder $PS \leq 200$ bar
Fluid der Gruppe 2, Artikel 4, Absatz 1.a.i	$V > 1$ L und $PS \cdot V \leq 50$ bar.L oder $PS \leq 1000$ bar
Fluid der Gruppe 1, Artikel 4, Absatz 1.a.ii	$V > 1$ L und $PS \cdot V \leq 200$ bar.L oder $PS \leq 500$ bar
Fluid der Gruppe 2, Artikel 4, Absatz 1.a.ii	$PS > 10$ bar und $PS \cdot V \leq 10000$ bar.L oder $PS \leq 1000$ bar

3. Abmessungen

Hinweis:
Angaben in mm



4. Bestellinformationen

4.1. Bürkert eShop - Bequem bestellt und schnell geliefert



Bürkert eShop – Bequem bestellt und schnell geliefert

Sie möchten Ihr gewünschtes Bürkert-Produkt oder Ersatzteil schnell finden und direkt bestellen? Unser Onlineshop ist rund um die Uhr für Sie erreichbar. Melden Sie sich gleich an und nutzen Sie die Vorteile.

[Jetzt online einkaufen](#)

4.2. Bürkert Produktfilter



Bürkert Produktfilter - Schnell zum passenden Produkt

Sie möchten anhand Ihrer technischen Anforderungen einfach und bequem selektieren? Nutzen Sie den Bürkert Produktfilter und finden Sie unseren passenden Artikel für Ihre Anwendung.

Jetzt Produkte filtern

4.3. Bestelltabelle






Hinweis:

Alle nachfolgenden Versionen verfügen über

- eine Betriebsspannung je nach Betriebsart (IO-Link: 18...32 V DC, Schalter: 9,6...32 V DC oder nominal: 24 V DC)
- eine digitale IO-Link-Schnittstelle (entsprechend der Spezifikations-Version 1.1) oder digitale Ausgänge (SIO-Mode; SIO = Standard IO)

Prozessanschluss	Temperaturbereich	Messsondenlänge	Artikel-Nr.
	[°C]	[mm]	
G 1/2" gemäß EN 837	-50...+150	50	574634
		100	574635
Clamp DN 10/20 gemäß DIN 32676		50	574636
		100	574637

Weitere Versionen auf Anfrage

 <p>Prozessanschluss</p> <ul style="list-style-type: none"> • Einschraubgewinde G 3/8" • Einschraubgewinde M12 x 1,5 und G 1/2" mit CIP-konformer konischer Dichtung • Aseptikeinschraubgewinde DN 20, DN 25, DN 32, DN 40, DN 50 gemäß DIN 11864-1 Form A • Kegelstutzen mit Überwurfmutter DN 10, DN 25, DN 32 gemäß DIN 11851 (Milchrohrverschraubung) • Klemmstutzen (Clamp) DN 10/20, DN 25/40 gemäß DIN 32676 • Klemmstutzen (Clamp) DN 50 gemäß DIN 32676 (2" ISO 2852) • Klemmstutzen (Clamp) 2 1/2" ähnlich DIN 32676 • Kugelschweißmuffe mit Klemmverschraubung • Schweißmuffe mit CIP-konformer konischer Dichtung • VARIVENT®-Anschluss DN 15/10, DN 32/25 oder DN 50/40 • BioControl® D25, D50, D65 oder D80 	 <p>Temperatur -50...+260 °C</p>  <p>Elektrischer Anschluss IO-Link-Schnittstelle, M12 x 1-Steckverbinder, Hochtemperatur</p>  <p>Zusätzlich</p> <ul style="list-style-type: none"> • Pt1000-Temperatursensor, Vierleiterschaltung • Toleranzklasse AA gemäß EN 60751:2009/IEC 60751:2008 • Mit Schutzrohrdurchmesser 3 mm nur mit Einschraubgewinde M12 x 1,5 mit CIP-konformer konischer Dichtung • Einbaulänge: 15, 20, 25 nur mit Einschraubgewinde M12 x 1,5 mit CIP-konformer konischer Dichtung oder 150 mm  <p>Zeugnis</p> <ul style="list-style-type: none"> • Abnahmeprüfzeugnis 3.1 DIN EN 10204 (Werkstoff) • Spezielle Kalibrierung
--	--

DTS 1000416971 DE Version: - Status: RL (released | freigegeben | validé) printed: 14.09.2020

Bürkert – Überall in Ihrer Nähe

Alle aktuellen
Adressen finden Sie auf
www.burkert.com

DTS 1000416971 DE Version: - Status: RL (released | freigegeben | validé) printed: 14.09.2020

