

Capteurs de température RTD avec interface CANopen

- Thermomètres à résistance unique, Type Pt1000
- Raccordement process : G ½" ou NPT ½"
- Plage de température : -50...+150 °C
- Fonction de contrôle des valeurs limites
- Accès à la valeur mesurée, à l'état de l'appareil et aux réglages via l'interface CANopen

Les variantes de produits décrites dans la fiche technique peuvent différer de la présentation et de la description du produit.

Peut être associé à



Type ME43
Passerelle de bus de terrain



API
Avec interface
CANopen

Intégration dans les réseaux
CANopen et bûS

Description du Type

Les sondes à résistance thermique sont le modèle de prédilection pour la mesure de la température des liquides et des gaz. Leur conception offre une étanchéité fiable sous pression négative et positive.

L'élément de mesure est équipé d'une sonde de température Pt1000 selon la norme DIN EN 60751, classe A. La valeur de température mesurée est numérisée, linéarisée et mise à disposition pour un traitement ultérieur via l'interface de communication numérique CANopen (CAN esclave)

Au lieu d'une sortie analogique, cet appareil offre une interface numérique CANopen. Cela permet un transfert de données bidirectionnel avec, par exemple, une passerelle CAN/Ethernet ou directement vers un automate programmable, qui dispose lui-même d'une interface CAN. Les appareils CAN peuvent également être connectés à l'interface de communication numérique Bürkert bûS. Un pilote pour l'échange de données et les réglages du 8312 est intégré dans le Bürkert PC-Tool Communicator, qui est disponible sur notre site web.

Certaines fonctions supplémentaires utiles ont été implémentées via le profil DS 404 de l'appareil.

Table des matières

1. Caractéristiques techniques générales	3
2. Homologations	5
2.1. Directive des équipements sous pression.....	5
Appareil utilisé sur une tuyauterie.....	5
Appareil utilisé sur un récipient.....	5
3. Dimensions	5
4. Fonctionnement du produit	6
4.1. Aperçu des fonctions.....	6
5. Accessoires du produit	7
6. Informations de commande	7
6.1. La boutique en ligne Bürkert – commande simple et livraison rapide.....	7
6.2. Filtre produit Bürkert.....	7
6.3. Tableau de commande.....	8
6.4. Tableau de commande des accessoires.....	8

1. Caractéristiques techniques générales

Caractéristiques du produit	
Matériau	
Éléments sans contact avec le fluide	
Corps	Acier inoxydable 1.4571 (316Ti)
Éléments en contact avec le fluide	
Raccordement au process	Acier inoxydable 1.4571 (316Ti)
Tube de protection	Acier inoxydable 1.4571 (316Ti)
Dimensions	Les informations détaillées se trouvent au chapitre « 3. Dimensions » à la page 5.
Élément de mesure	Capteur de température Pt1000, deux fils
Longueur de sonde de mesure	50 ou 100 mm
Plage de mesure	-50...+150 °C
Surveillance	<ul style="list-style-type: none"> • Circuit de mesure <ul style="list-style-type: none"> - Dépassement inférieur de l'étendue de mesure (choix libre pour la limite inférieure) - Dépassement supérieur de l'étendue de mesure (choix libre pour la limite supérieure) • Court-circuit de la sonde • Rupture de la sonde
Fonctions supplémentaires	<ul style="list-style-type: none"> • Enregistrement de la valeur de mesure min./max. • Réglage fin • Commutation entre °C, °F, °K • Décimales sélectionnables 0, 1, 2
Poids	Env. 80 g pour la version avec raccord fileté et longueur de sonde de 100 mm. Le poids de la sonde de température dépend du raccordement process et de la longueur d'insertion.
Caractéristiques de performance	
Échantillonnage	250 ms
Comportement de transmission	Linéaire en température
Temps de réponse	<ul style="list-style-type: none"> • $t_{0,5} = 5$ s ; $t_{0,9} = 12$ s, dans l'eau avec une vitesse d'écoulement de 0,4 m/s • $t_{0,5} = 40$ s ; $t_{0,9} = 110$ s, dans l'air avec une vitesse d'écoulement de 3,0 m/s
Résolution de la mesure	12 Bit
Écart de mesure	<ul style="list-style-type: none"> • Classe de tolérance A selon EN 60751 :2009 / IEC 60751 :2008 • Max. $\pm 0,2$ % de l'étendue de mesure
Caractéristiques électriques	
Tension d'alimentation	10...30 V DC, filtrée et régulée
Source d'alimentation (non fournie)	L'énergie auxiliaire du capteur de pression doit répondre aux exigences SELV, un circuit limité en énergie suivant 9.3 des normes DIN EN 61010-1 et UL 61010-1 peut également s'appliquer.
Courant absorbé	Env. max. 45 mA
Protection contre l'inversion de polarité DC	Oui
Protection contre les surtensions	Oui
Protection contre les courts-circuits	Oui
Câble	Câble blindé à 5 fils, la longueur dépend de la vitesse de transmission. La transmission physique CAN est normalisée selon les normes ISO 11898-2 (grande vitesse) et ISO 11898-3 (petite vitesse)
Caractéristiques du fluide	
Fluide	Milieu liquide et gazeux
Pression du fluide	Max. 40 bar
Raccordement au process/à la conduite & communication	
Raccordement au process	Filetage G 1/2" ou NPT 1/2"
Raccordement électrique	M12 x 1 connecteur mâle, 5 broches selon DIN IEC 60947-5-2
Communication numérique : CANopen	
Protocole	CiA DS 301, V4.02, CANopen esclave
Profil	CiA DS 404, V1.2 ; dispositifs de mesure et de contrôle

Vitesse de transmission	20 kBaud jusqu'à 1 MBaud, réglage via LSS ou SDO
Node ID	1 à 127, réglage via LSS ou SDO
PDO	0 Rx, 1 Tx
SDO	1 Rx, 1 Tx
Emergency	Oui
Heartbeat	Oui (s'il est actif, alors "Heartbeat" est désactivé)
Node Guarding	Oui (s'il est actif, alors "Node Guarding" est désactivé)
LSS	Oui
SYNC	Oui
Gestion et développement	Tous les paramètres sont accessibles via le répertoire d'objets de CANopen (EDS) et réglables via un logiciel usuel CANopen ou de Bürkert Communicator.
EDS (fiche de donnée électronique)	<ul style="list-style-type: none"> Pilote de périphérique dans l'outil Bürkert Communicator Type 8920, voir « Communicator Bürkert » sur le site web dans le chapitre logiciel, Type 8920 ▶. Voir « Device Description Files » sur le site web dans le chapitre sur les logiciels, Type 8412 ▶.
Réglage d'usine	Voir « Manuel d'utilisation Type 8412 » sur le site web dans le chapitre Manuels d'utilisation, Type 8412 ▶.

Homologations et certificats

Normes

Degré de protection	IP67 selon IEC/EN 60529, avec connecteur femelle vissé
Classe de protection	Classe III selon EN 61140

Directives

Directives CE	Les normes appliquées justifiant la conformité aux directives UE peuvent être consultées dans l'attestation d'examen de type UE et/ou la déclaration de Conformité UE (si applicable).
Compatibilité électromagnétique (CEM)	<p>Conformité CE selon EN 61326-2-3</p> <ul style="list-style-type: none"> Émissions de parasites : classe B Immunité aux interférences : aux exigences industrielles
Directive des équipements sous pression	<ul style="list-style-type: none"> L'appareil ne répond pas aux exigences relatives aux « accessoires de sécurité » au sens de la directive sur les équipements sous pression 2014/68/UE. Conforme à l'article 4, paragraphe 1 de la directive 2014/68/UE <p>Vous trouverez de plus amples informations, sur la directives des équipements sous pression, au chapitre « 2.1. Directive des équipements sous pression » à la page 5.</p>

Environnement et installation

Température ambiante

Fonctionnement	-20...+85 °C
Stockage	-40...+85 °C
Influence de la température	≤ ±0,0025 % de l'étendue de mesure par K d'écart par rapport à 22 °C
Humidité de l'air relative	<ul style="list-style-type: none"> Durant le fonctionnement : ≤ 100 %, sans condensation sur la surface extérieure du boîtier de l'appareil Durant le stockage : ≤ 90 %, sans condensation
Classe climatique	3K7 selon EN 60721-3-3
Domaine d'utilisation	En intérieur et en extérieur (Protéger l'appareil contre les perturbations électromagnétiques, les rayons ultraviolets et des effets des conditions climatiques).
Vibrations mécaniques	<p>Selon EN 60068-2-6 :</p> <ul style="list-style-type: none"> pour longueur de sonde de mesure de 50 mm : 10 g max. pour 10...2000 Hz pour longueur de sonde de mesure de 100 mm : 5 g max. pour 10...300 Hz
Choc mécanique	<p>Selon EN 60068-2-27 :</p> <ul style="list-style-type: none"> pour longueur de sonde de mesure de 50 mm : 50 g, 3 ms pour longueur de sonde de mesure de 100 mm : 30 g, 3 ms
Position de montage	Sans restriction

2. Homologations

2.1. Directive des équipements sous pression

L'appareil est conforme à l'article 4, paragraphe 1 de la directive des équipements sous pression 2014/68/EU dans les conditions suivantes :

Appareil utilisé sur une tuyauterie

Remarque :

- Les données du tableau sont indépendantes de la compatibilité chimique du matériau et du fluide.
- PS = pression maximale admissible ; DN = diamètre nominal de la tuyauterie

Type de fluide	Conditions
Fluide du groupe 1, article 4, paragraphe 1.c.i	DN ≤ 25
Fluide du groupe 2, article 4, paragraphe 1.c.i	DN ≤ 32 ou PS*DN ≤ 1000
Fluide du groupe 1, article 4, paragraphe 1.c.ii	DN ≤ 25 ou PS*DN ≤ 2000
Fluide du groupe 2, article 4, paragraphe 1.c.ii	DN ≤ 200 ou PS ≤ 10 ou PS*DN ≤ 5000

Appareil utilisé sur un récipient

Remarque :

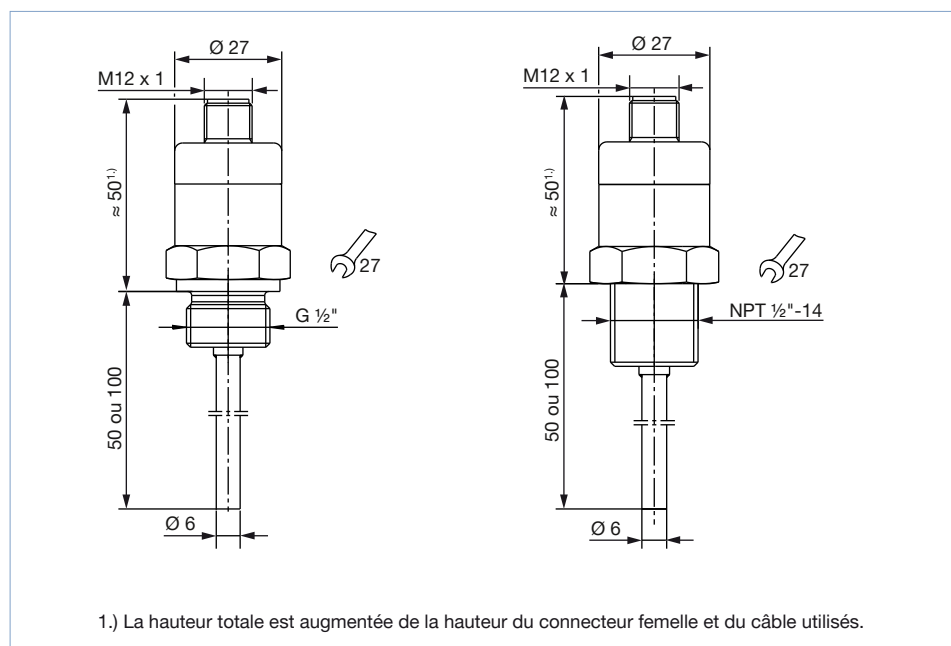
- Les données du tableau sont indépendantes de la compatibilité chimique du matériau et du fluide.
- PS = pression maximale admissible, V = volume du récipient

Type de fluide	Conditions
Fluide du groupe 1, article 4, paragraphe 1.a.i	V > 1 L et PS*V ≤ 25 bar.L ou PS ≤ 200 bar
Fluide du groupe 2, article 4, paragraphe 1.a.i	V > 1 L et PS*V ≤ 50 bar.L ou PS ≤ 1000 bar
Fluide du groupe 1, article 4, paragraphe 1.a.ii	V > 1 L et PS*V ≤ 200 bar.L ou PS ≤ 500 bar
Fluide du groupe 2, article 4, paragraphe 1.a.ii	PS > 10 bar et PS*V ≤ 10000 bar.L ou PS ≤ 1000 bar

3. Dimensions

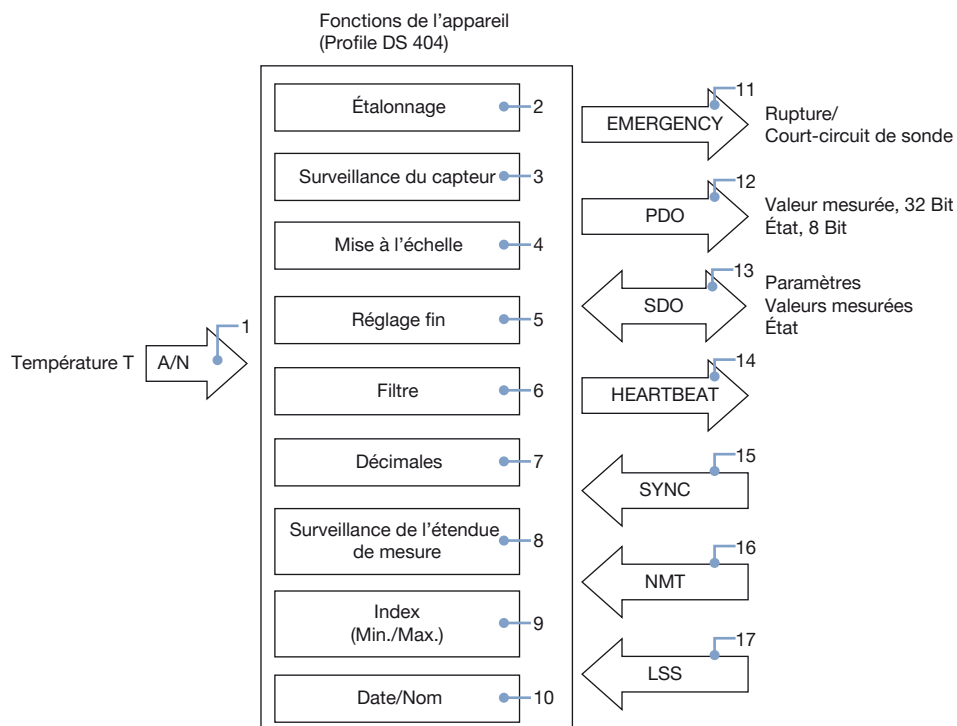
Remarque :

Dimensions en mm



4. Fonctionnement du produit

4.1. Aperçu des fonctions




N°	Description
1	La valeur de température mesurée est numérisée.
2	Le signal de température est étalonné numériquement en usine.
3	La surveillance du capteur vérifie en permanence le bon fonctionnement du signal du capteur et émet en cas de défaut un message d'urgence prioritaire.
4	La valeur de température mesurée est mise à l'échelle (unité ou % de l'étendue de mesure).
5	Le réglage fin permet de décaler la caractéristique.
6	La constante réglable du filtre permet de supprimer des variations inopportunes du signal.
7	Libre choix de la position décimale des valeurs mesurées.
8	Libre choix des limites inférieures et supérieures de la surveillance de l'étendue de mesure. Le résultat est donné comme un octet d'état en plus de la mesure dans la trame PDO.
9	La fonction "Index MIN/MAX" enregistre les valeurs minimale et maximale de la température.
10	Date et nom de la dernière intervention de maintenance peuvent être enregistrés.
11	Le message d'urgence est libérée lorsque le capteur est défectueux.
12	Le trames PDO contiennent la valeur mesurée sur 32 bits et l'état sur 8 bits. La sortie de la valeur mesurée peut être commandée par différentes conditions de déclenchement.
13	Les trames SDO permettent non seulement de régler les paramètres mais également de consulter les mesures et l'état.
14	Le signal Heartbeat ou le Node Guarding permet de surveiller le fonctionnement du convertisseur de mesure.
15	La commande Sync permet de commander le transfert des mesures.
16	Les trames NMT servent à piloter les états de fonctionnement du convertisseur de mesure.
17	Le réglage de l'ID du noeud CAN et la vitesse de transmission CAN s'effectuent indifféremment via LSS ou SDO.

5. Accessoires du produit

Remarque :

Pour configurer un appareil, veuillez utiliser l'interface USB-büS en association avec l'outil logiciel Bürkert Communicator Type 8920.

Voir **manuel du logiciel Type 8920** ► pour de plus amples informations.

Accessoires	N°	Description
	1	Guide de démarrage rapide
	2	Alimentation électrique : 100...240 V AC/24 V DC 1 A et adaptateurs pour alimentation électrique, à usage mondial
	3	Résistance terminale büS sur un distributeur büS en Y
	4	Câble büS avec connecteurs M12, 5 pôles, et micro USB-B
	5	Adaptateur büS avec fiche M12 à 5 broches, codage A sur fiche M12 à 5 broches, codage A
	6	Connecteur mâle M12, 5 pôles câblé sur un câble à extrémité libre
	7	Clé büS (adaptateur USB vers büS/CANopen)
	8	Câble de raccordement büS avec connecteur M12, 5 pôles, mini USB et connecteur circulaire pour l'alimentation électrique
	9	Clé magnétique
	10	CD Communicator (Licence de 30 jours sans enregistrement, mise à jour et octroi de licence via la page d'accueil Bürkert). Il est recommandé de télécharger et d'installer le logiciel Communicator à partir de la page d'accueil pour utiliser la dernière version).

6. Informations de commande

6.1. La boutique en ligne Bürkert – commande simple et livraison rapide



La boutique en ligne Bürkert – commande simple et livraison rapide

Vous souhaitez trouver et commander rapidement le produit ou la pièce de rechange Bürkert de votre choix ? Notre boutique en ligne est disponible 24 heures sur 24. Inscrivez-vous dès aujourd'hui et profitez de tous les avantages.

[Achetez maintenant en ligne](#)

6.2. Filtre produit Bürkert



Filtre produit Bürkert - Trouvez rapidement le bon produit

Vous souhaitez sélectionner les produits en fonction de vos besoins techniques ? Utilisez le filtre produit Bürkert et trouvez rapidement et facilement les articles adaptés à votre application.

[Filtrez maintenant les produits](#)

6.3. Tableau de commande

Remarque :

Les versions ci-après ont une tension de fonctionnement de 10...30 V DC et une interface numérique CANopen.

Raccordement au process	Plage de températures	Longueur de sonde de mesure	Référence article
	[°C]	[mm]	
G ½"	-50...+150	50	574638
		100	574639
NPT ½"		50	574640
		100	574641

Autres versions sur demande	
Raccordement process Filetage G ¼", G ⅜", M14x1.5, M18x1.5 et M20x1.5	Température -50...+450 °C
En plus <ul style="list-style-type: none"> Capteur de température Pt1000, 2 fils, classe de tolérance B selon EN 60751 :2009 / IEC 60751 :2008 Longueur de montage : 150, 200 ou 250 mm 	

6.4. Tableau de commande des accessoires

Remarque :

- Les spécifications de communication de bûS sont basées sur CANopen.
- Tous les accessoires suivants peuvent également être utilisés pour CANopen.

Description	Référence article
Connexion au système	
Passerelle de bus de terrain Type ME43	
bûS/Ethernet (PROFINET, EtherNet/IP, Modbus TCP, EtherCAT)	307390
bûS/Profibus DP	307393
Accessoires d'interface	
Lot de clé bûS	
Lot 1 d'interface USB-bûS, Type 8920. Vous trouverez de plus amples informations au chapitre « 5. Accessoires du produit » à la page 7.	772426
Lot 2 d'interface USB-bûS, Type 8920 (uniquement clé bûS, câble et câble de raccordement bûS)	772551
Connecteurs	
Distributeur bûS en Y, connecteur femelle M12, 5 pôles sur connecteurs mâle et femelle M12, 5 pôles	772420
Distributeur bûS en Y, connecteur femelle M12, 5 pôles sur connecteurs mâle et femelle M12, 5 pôles (coupure de puissance)	772421
Adaptateur bûS, connecteur mâle M12 codé A - connecteur mâle M12 codé A	772867
Terminaison bûS, connecteur mâle M12, 5 pôles	772424
Terminaison bûS, connecteur femelle M12, 5 pôles	772425
Extensions	
Connecteurs femelle et mâle M12, droits, 5 pôles avec câble surmoulé (0,5 m, blindé)	772403
Connecteurs femelle et mâle M12, droits, 5 pôles avec câble surmoulé (1 m, blindé)	772404
Connecteurs femelle et mâle M12, droits, 5 pôles avec câble surmoulé (3 m, blindé)	772405
Connecteurs femelle et mâle M12, droits, 5 pôles avec câble surmoulé (5 m, blindé)	772406
Connecteurs femelle et mâle M12, droits, 5 pôles avec câble surmoulé (10 m, blindé)	772407
Connecteurs femelle et mâle M12, droits, 5 pôles avec câble surmoulé (20 m, blindé)	772408
Logiciels	
Logiciel Communicator Bürkert	Téléchargement Type 8920

Bürkert – Partout près de chez vous

Toutes les adresses
actuelles sont disponibles sur
www.burkert.com.

DTS 1000416969 FR Version: - Status: RL (released | freigegeben | validé) printed: 14.09.2020

