

RTD-Temperatursensor mit CANopen-Schnittstelle

- Einzel-Widerstandsthermometer, Typ Pt1000
- Prozessanschlüsse: G 1/2" oder NPT 1/2"
- Temperaturmessbereich: -50...+150 °C
- Grenzwert-Überwachungsfunktion
- Zugriff auf Messwert, Gerätestatus und Einstellungen über die CANopen-Schnittstelle

Im Datenblatt beschriebene Produktvarianten können eventuell von der Produktdarstellung und -beschreibung abweichen.

Kombinierbar mit



Typ ME43
Feldbus-Gateway



SPS
Mit CANopen-Schnittstelle

Integration in CANopen- und
bÜS-Netzwerke

Typ-Beschreibung

Widerstandsthermometer sind die bevorzugte Wahl für die Temperaturmessung in Flüssigkeiten und Gasen. Das Design bietet zuverlässige Dichtheit bei Unter- und Überdruck.

Der Messeinsatz ist mit einem Pt1000-Temperaturfühler nach DIN EN 60751, Klasse A ausgestattet. Der Temperaturmesswert wird digitalisiert, linearisiert und über die digitale Kommunikationsschnittstelle CANopen (CAN-Slave) zur weiteren Verarbeitung zur Verfügung gestellt.

Anstelle eines analogen Ausgangs bietet dieses Gerät eine digitale Schnittstelle CANopen. Dies ermöglicht einen bidirektionalen Datentransfer mit z. B. einem Gateway CAN/Ethernet oder direkt zu einer SPS, die selbst eine CAN-Schnittstelle hat. An die digitale Kommunikationsschnittstelle Bürkert bÜS können auch CAN-Geräte angeschlossen werden. Ein Treiber für den Datenaustausch und die Einstellungen des 8412 ist im Bürkert PC-Tool Communicator integriert.

Über das Geräteprofil DS 404 wurden einige nützliche Zusatzfunktionen implementiert.

Inhaltsverzeichnis

1. Allgemeine technische Daten	3
<hr/>	
2. Zulassungen	5
<hr/>	
2.1. Druckgeräterichtlinie	5
Gerät für Nutzung in einer Rohrleitung	5
Gerät für Nutzung im Behälter	5
3. Abmessungen	5
<hr/>	
4. Produktbetrieb	6
<hr/>	
4.1. Funktionsübersicht	6
5. Produktzubehör	7
<hr/>	
6. Bestellinformationen	7
<hr/>	
6.1. Bürkert eShop - Bequem bestellt und schnell geliefert	7
6.2. Bürkert Produktfilter	7
6.3. Bestelltabelle	8
6.4. Bestelltabelle Zubehör	8

1. Allgemeine technische Daten

Produkteigenschaften	
Werkstoff	
Nicht medienberührte Teile	
Gehäuse	Edelstahl 1.4571 (316Ti)
Medienberührte Teile	
Prozessanschluss	Edelstahl 1.4571 (316Ti)
Schutzrohr	Edelstahl 1.4571 (316Ti)
Abmessungen	Detaillierte Informationen entnehmen Sie dem Kapitel „3. Abmessungen“ auf Seite 5.
Messelement	Pt1000-Temperatursensor, Zweileiteranschluss
Messsondenlänge	50 oder 100 mm
Messbereich	-50...+150 °C
Überwachung	<ul style="list-style-type: none"> • Messkreiss <ul style="list-style-type: none"> – Messbereichsunterschreitung (frei wählbare Untergrenze) – Messbereichsüberschreitung (frei wählbare Obergrenze) • Sondenkurzschluss • Sondenbruch
Zusatzfunktionen	<ul style="list-style-type: none"> • Min./Max. Messwertspeicher • Feineinstellungen • Umschaltung zwischen °C, °F, °K • Nachkommastellen wählbar 0, 1, 2
Gewicht	Ca. 80 g bei der Ausführung mit Gewindeanschluss und 100 mm Sondenlänge. Das Gewicht des Temperatursensors ist abhängig vom Prozessanschluss und der Sondenlänge
Leistungsdaten	
Messrate	250 ms
Übertragungsverhalten	Temperaturlinear
Antwortzeit	<ul style="list-style-type: none"> • $t_{0,5} = 5$ s; $t_{0,9} = 12$ s, in Wasser mit einer Durchflussgeschwindigkeit von 0,4 m/s • $t_{0,5} = 40$ s; $t_{0,9} = 110$ s, in Luft mit einer Strömungsgeschwindigkeit von 3,0 m/s
Messwertauflösung	12 Bit
Messabweichung	<ul style="list-style-type: none"> • Toleranzklasse A gemäß EN 60751:2009 / IEC 60751:2008 • Max. $\pm 0,2\%$ der Messspanne
Elektrische Daten	
Betriebsspannung	10...30 V DC, gefiltert und geregelt
Spannungsversorgung (nicht mitgeliefert)	Die Hilfsenergie des Drucksensors muss SELV-Anforderungen genügen, wahlweise kann auch ein energiebegrenzter Stromkreis gemäß 9.3 der DIN EN 61010-1 und UL 61010-1 Anwendung finden.
Stromaufnahme	Max. ca. 45 mA
DC-Verpolungsschutz	Ja
Überspannungsschutz	Ja
Kurzschlusschutz	Ja
Kabel	5-adriges abgeschirmtes Kabel, Länge abhängig von der Übertragungsgeschwindigkeit. Die physikalische CAN-Übertragung ist genormt nach ISO 11898-2 (Hochgeschwindigkeit) und ISO 11898-3 (niedrige Geschwindigkeit) genormt.
Mediendaten	
Flüssigkeit	Flüssiges und gasförmiges Medium
Flüssigkeitsdruck	Max. 40 bar
Prozess-/Leitungsanschluss & Kommunikation	
Prozessanschluss	G ½"- oder NPT ½"-Einschraubgewinde
Elektrischer Anschluss	M12 x 1 Steckverbinder, 5-polig gemäß DIN IEC 60947-5-2
Digitale Kommunikation: CANopen	
Protokoll	CiA DS 301, V4.02, CANopen slave
Profil	CiA DS 404, V1.2; Mess- und Regelgeräte
Baudrate	20 kBaud bis 1 MBaud, Einstellung über LSS oder SDO
Node-ID	1 bis 127, Einstellung über LSS oder SDO
PDO	0 Rx, 1 Tx

SDO	1 Rx, 1 Tx
Emergency	Ja
Heartbeat	Ja (falls aktiv, dann „Node Guarding“ deaktiviert)
Node Guarding	Ja (falls aktiv, dann „Heartbeat“ deaktiviert)
LSS	Ja
SYNC	Ja
Bedienung und Projektierung	Alle Parameter sind über das CANopen-Objektverzeichnis zugänglich (EDS) und mit handelsüblichen CANopen-Softwaretools oder Bürkert Communicator einstellbar.
EDS (electronic data sheet)	<ul style="list-style-type: none"> Gerätetreiber im Bürkert Communicator-Tool Typ 8920 integriert, siehe „Bürkert Communicator“ auf der Website im Software-Kapitel Typ 8920 ▶ Siehe „Device Description Files“ auf der Website im Software-Kapitel Typ 8412 ▶
Werkseinstellung	Siehe „Bedienungsanleitung Typ 8412,“ auf der Website im Bedienungsanleitung-Kapitel Typ 8412 ▶

Zulassungen und Zertifikate

Normen

Schutzart	IP67 gemäß IEC/EN 60529, mit aufgeschraubter M12-Kabelbuchse
Schutzklasse	Klasse III gemäß EN 61140

Richtlinien

CE-Richtlinien	Die angewandten Normen, mit denen die Konformität mit den EU-Richtlinien nachgewiesen wird, sind in der EU-Baumusterprüfbescheinigung und/oder der EU-Konformitätserklärung nachzulesen (wenn anwendbar).
Elektromagnetische Verträglichkeit (EMV)	CE-Konformität gemäß EN 61326-2-3 <ul style="list-style-type: none"> Störausstrahlung: Klasse B Störfestigkeit: Industrieanforderungen
Druckgeräterichtlinie	<ul style="list-style-type: none"> Das Gerät erfüllt nicht die Anforderungen an „Ausrüstungsteile mit Sicherheitsfunktion“ im Sinne der Druckgeräterichtlinie 2014/68/EU Gemäß Artikel 4, §1 der 2014/68/EU-Richtlinie Näheres zur Druckgeräterichtlinie finden Sie im Kapitel „2.1. Druckgeräterichtlinie“ auf Seite 5.

Umgebung und Installation

Umgebungstemperatur

Betrieb	-20...+85 °C
Lagerung	-40...+85 °C
Temperatureinfluss	≤±0,0025 % der Messspanne pro K Abweichung von 22 °C
Relative Luftfeuchtigkeit	<ul style="list-style-type: none"> Im Betrieb: ≤ 100 %, nicht kondensiert an Geräte-Aussenhülle Bei Lagerung: ≤ 90 %, nicht kondensiert
Klimaklasse	3K7 gemäß EN 60721-3-3
Einsatzbereich	Im Innen- und Außenbereich (Das Gerät vor elektromagnetischen Störungen, UV-Bestrahlung und Witterungseinflüssen schützen)
Vibrationsfestigkeit.	Gemäß EN 60068-2-6: <ul style="list-style-type: none"> für 50 mm-Messsondenlänge: 10 g max. mit 10...2000 Hz für 100 mm-Messsondenlänge: 5 g max. mit 10...300 Hz
Stoßfestigkeit	Gemäß EN 60068-2-27: <ul style="list-style-type: none"> für 50 mm-Messsondenlänge: 50 g, 3 ms für 100 mm-Messsondenlänge: 30 g, 3 ms
Einbaulage	Uneingeschränkt

2. Zulassungen

2.1. Druckgeräterichtlinie

Das Gerät ist unter folgenden Bedingungen mit dem Artikel 4, Absatz 1 der Druckgeräterichtlinie 2014/68/EU konform:

Gerät für Nutzung in einer Rohrleitung

Hinweis:

- Die Angaben in der Tabelle sind unabhängig von der chemischen Verträglichkeit des Materials und der Flüssigkeit.
- PS = maximal zulässiger Druck, DN = Nennweite der Rohrleitung

Art des Fluids	Bedingungen
Fluid der Gruppe 1, Artikel 4, Absatz 1.c.i	DN ≤ 25
Fluid der Gruppe 2, Artikel 4, Absatz 1.c.i	DN ≤ 32 oder PS*DN ≤ 1000
Fluid der Gruppe 1, Artikel 4, Absatz 1.c.ii	DN ≤ 25 oder PS*DN ≤ 2000
Fluid der Gruppe 2, Artikel 4, Absatz 1.c.ii	DN ≤ 200 oder PS ≤ 10 oder PS*DN ≤ 5000

Gerät für Nutzung im Behälter

Hinweis:

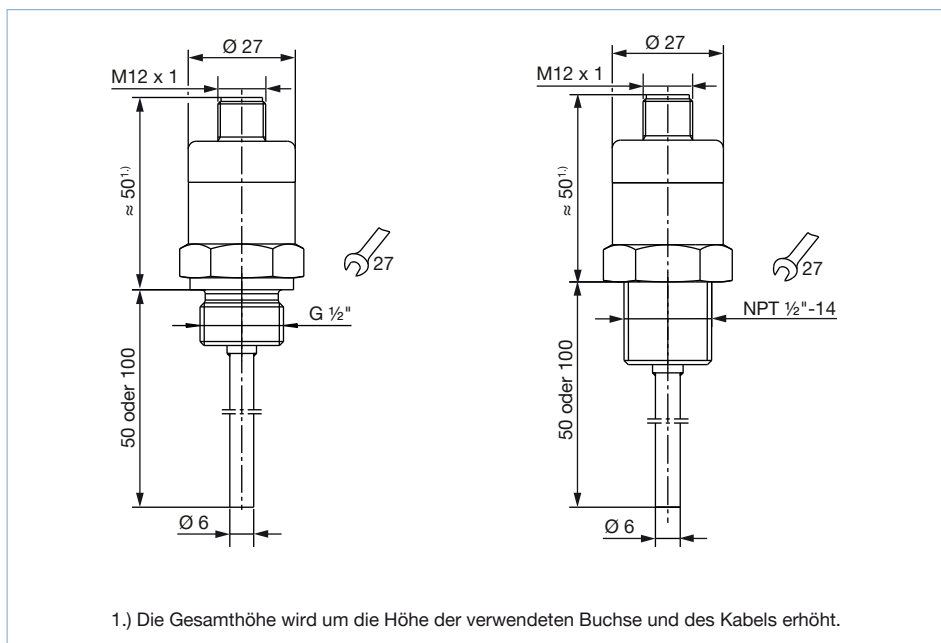
- Die Angaben in der Tabelle sind unabhängig von der chemischen Verträglichkeit des Materials und der Flüssigkeit.
- PS = maximal zulässiger Druck, V = Behältervolumen

Art des Fluids	Bedingungen
Fluid der Gruppe 1, Artikel 4, Absatz 1.a.i	V > 1 L und PS*V ≤ 25 bar.L oder PS ≤ 200 bar
Fluid der Gruppe 2, Artikel 4, Absatz 1.a.i	V > 1 L und PS*V ≤ 50 bar.L oder PS ≤ 1000 bar
Fluid der Gruppe 1, Artikel 4, Absatz 1.a.ii	V > 1 L und PS*V ≤ 200 bar.L oder PS ≤ 500 bar
Fluid der Gruppe 2, Artikel 4, Absatz 1.a.ii	PS > 10 bar und PS*V ≤ 10000 bar.L oder PS ≤ 1000 bar

3. Abmessungen

Hinweis:

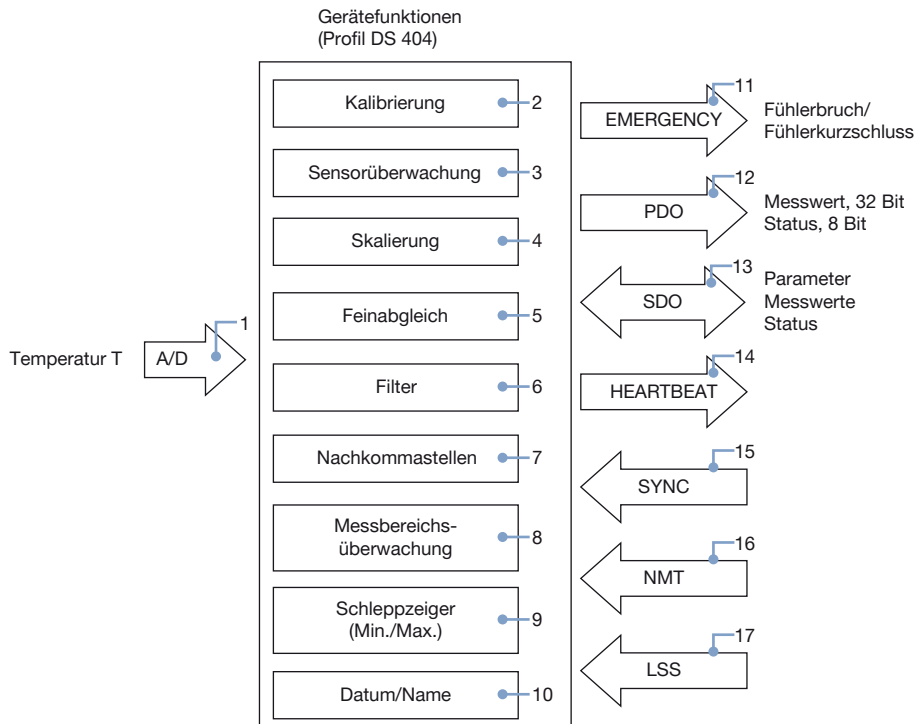
Angaben in mm



DTS 1000416968 DE Version: A Status: RL (released | freigegeben | valide) printed: 13.01.2021

4. Produktbetrieb

4.1. Funktionsübersicht



Nr.	Beschreibung
1	Der Temperaturmesswert wird digitalisiert.
2	Das Temperatursignal ist werkseitig digital abgeglichen.
3	Die Sensorüberwachung prüft permanent die korrekte Funktion des Sensorsignals und löst bei Fehler hochpriorisierte Emergency-Telegramme aus.
4	Der Temperaturmesswert ist auf beliebige Maßeinheiten (oder in % vom Messbereich) skalierbar.
5	Der Feinabgleich besitzt eine frei einstellbare Kennlinienverschiebung.
6	Über die einstellbare Filterkonstante können unerwünschte Signalschwankungen unterdrückt werden.
7	Der Messwert wird mit frei wählbarer Nachkommastelle ausgegeben.
8	Die Messbereichsüberwachung besitzt frei wählbare Ober- und Untergrenzen. Das Ergebnis wird als Status-Byte neben dem Messwert mit dem PDO-Telegramm ausgegeben.
9	Die Schleppzeigerfunktion speichert den minimalen und maximalen Temperaturmesswert.
10	Datum und Name des letzten Wartungseingriffs können gespeichert werden.
11	Bei Sensordefekt wird das Emergency-Telegramm ausgelöst.
12	Das PDO-Telegramm enthält den 32-Bit-Messwert und den 8-Bit-Status. Die Messwertausgabe ist über verschiedene Triggerbedingungen steuerbar.
13	Mit SDO-Telegrammen können Parameter eingestellt, aber auch Messwerte und Status abgefragt werden.
14	Mit dem Heartbeat-Signal können die Messumformerfunktionen überwacht werden.
15	Mit dem Sync-Kommando kann die Übertragung der Messwerte gesteuert werden.
16	Die NMT-Telegramme dienen zur Steuerung des Betriebszustandes des Messumformers.
17	Die Einstellung der CAN-Node-ID und der CAN-Baudrate erfolgt wahlweise über LSS oder SDO.

5. Produktzubehör

Hinweis:

Um ein Gerät zu konfigurieren, verwenden Sie bitte das USB-büS-Interface in Verbindung mit dem Bürkert Software-Tool Communicator Typ 8920.

Siehe **Software-Anleitung Typ 8920** ▶ für weitere Informationen.

Zubehör	Nr.	Beschreibung
	1	Quick-Start
	2	Netzteil: 100...240 V AC/24 V DC 1 A und Netzteiladapter für weltweite Nutzung
	3	büS-Abschlusswiderstand auf büS-Y-Verteiler
	4	5-poliger M12-Stecker verdrahtet auf offene Litzen
	5	büS-Anschlusskabel mit 5-poligem M12-Stecker, Micro-USB-B-Stecker
	6	büS-Adapter mit 5-poligem M12-Stecker, A-kodiert auf 5-poligem M12-Stecker, A-kodiert
	7	büS-stick (USB-zu-büS/CANopen-Adapter)
	8	büS-Anschlusskabel mit 5-poliger M12-Buchse, mini-USB-Stecker und Rundstecker für Spannungsversorgung
	9	Magnetschlüssel
	10	CD Communicator (30-Tage-Lizenz ohne Registrierung, Update und Lizenzierung über Bürkert-Homepage). Es wird empfohlen die Communicator-Software von der Homepage herunter zu laden und zu installieren, um den aktuellen Stand zu nutzen).

6. Bestellinformationen

6.1. Bürkert eShop - Bequem bestellt und schnell geliefert



Bürkert eShop – Bequem bestellt und schnell geliefert

Sie möchten Ihr gewünschtes Bürkert-Produkt oder Ersatzteil schnell finden und direkt bestellen? Unser Onlineshop ist rund um die Uhr für Sie erreichbar. Melden Sie sich gleich an und nutzen Sie die Vorteile.

[Jetzt online einkaufen](#)

6.2. Bürkert Produktfilter



Bürkert Produktfilter - Schnell zum passenden Produkt

Sie möchten anhand Ihrer technischen Anforderungen einfach und bequem selektieren? Nutzen Sie den Bürkert Produktfilter und finden Sie unseren passenden Artikel für Ihre Anwendung.

[Jetzt Produkte filtern](#)

6.3. Bestelltabelle

Hinweis:

Alle nachfolgenden Versionen verfügen über eine Betriebsspannung von 10...30 V DC und eine digital CANopen-Schnittstelle.

Prozessanschluss	Temperaturbereich	Messsondenlänge	Artikel-Nr.
	[°C]	[mm]	
G ½"	-50...+150	50	574638
		100	574639
NPT ½"		50	574640
		100	574641

Weitere Versionen auf Anfrage	
Prozessanschluss Einschraubgewinde G ¼", G ⅜", M14x1,5, M18x1,5 und M20x1,5	Temperatur -50...+450 °C
Zusätzlich <ul style="list-style-type: none"> Pt1000-Temperatursensor, Zweileiterschaltung, Toleranzklasse B gemäß EN 60751:2009 / IEC 60751:2008 Einbaulänge: 150, 200 oder 250 mm 	

6.4. Bestelltabelle Zubehör

Hinweis:

- büS Kommunikationsspezifikationen basieren auf CANopen.
- Alle nachfolgenden Zubehörteile können auch für CANopen verwendet werden.

Beschreibung	Artikel-Nr.	
Systemverbindung		
Typ ME43 Gateway / Schnittstelle		
büS/Ethernet (Profinet, Ethernet/IP, Modbus TCP, EtherCAT)	307390	
büS/Profibus DP	307393	
Schnittstellen-Zubehör		
büS-Stick-Set		
USB-büS-Schnittstellenset 1, Typ 8920 Detaillierte Informationen entnehmen Sie dem Kapitel „5. Produktzubehör“ auf Seite 7.	772426	
USB-büS-Schnittstellenset 2, Typ 8920 (nur büS-Stick, Kabel und büS-Anschlusskabel)	772551	
Steckverbinder und Buchse		
büS-Y-Verteiler, 5-polige M12-Kabelbuchse auf 5-poligem M12-Kabelstecker und 5-polige M12-Kabelbuchse	772420	
büS-Y-Verteiler, 5-polige M12-Kabelbuchse auf 5-poligem M12-Kabelstecker und 5-polige M12-Kabelbuchse (Leistungsunterbrechung)	772421	
büS-Adapter, M12-Stecker A-codiert auf M12-Stecker A-codiert	772867	
büS-Abschluss, 5-poliger M12-Kabelstecker	772424	
büS-Abschluss, 5-polige M12-Kabelbuchse	772425	
Erweiterungen		
5-polige gerade M12-Kabelbuchse und -Stecker mit angegossenem büS-Kabel (0,5 m, abgeschirmt)	772403	
	5-polige gerade M12-Kabelbuchse und -Stecker mit angegossenem büS-Kabel (1 m, abgeschirmt)	772404
	5-polige gerade M12-Kabelbuchse und -Stecker mit angegossenem büS-Kabel (3 m, abgeschirmt)	772405
	5-polige gerade M12-Kabelbuchse und -Stecker mit angegossenem büS-Kabel (5 m, abgeschirmt)	772406
	5-polige gerade M12-Kabelbuchse und -Stecker mit angegossenem büS-Kabel (10 m, abgeschirmt)	772407
	5-polige gerade M12-Kabelbuchse und -Stecker mit angegossenem büS-Kabel (20 m, abgeschirmt)	772408
Software		
Software Bürkert Communicator	Download Typ 8920	

DTS 1000416968 DE Version: A Status: RL (released | freigegeben | valide) printed: 13.01.2021

Bürkert – Überall in Ihrer Nähe

Alle aktuellen
Adressen finden Sie auf
www.burkert.com

DTS 1000416968 DE Version: A Status: RL (released | freigegeben | validé) printed: 13.01.2021

