



Drucktransmitter für allgemeine Anwendungen, 0...25 bar

- Piezoresistiv oder Dünnschicht Sensorelement
- Verfügbar mit hygienischer frontbündiger Membran
- Gehäuse und medienberührte Teile aus korrosionsbeständigem Edelstahl
- Normsignal 4...20 mA für die Verbindung zu Automatisierungssystemen
- Stecker für schnelle Installation und Service



Im Datenblatt beschriebene Produktvarianten können eventuell von der Produktdarstellung und -beschreibung abweichen.

Kombinierbar mit



Typ 8611
eCONTROL - Universalregler ▶



Typ 2301
Pneumatisch betätigtes
2-Wege-Geradsitz-Regelventil ▶

Typ-Beschreibung

Dieser Drucktransmitter ist für den Großteil der Industrieapplikationen im Bereich der Druckmesstechnik vorgesehen. Der Transmitter ist auf Grund seiner hohen Genauigkeit, kompakten Bauweise, seinem robusten Aufbau und seiner Flexibilität für die verschiedensten Messaufgaben geeignet.

Aus technischen Gründen wird bis 16 bar das piezoresistive Sensorelement und bei 25 bar das Dünnschichtsensorelement eingesetzt. Alle medienberührenden Teile sind aus Edelstahl gefertigt und komplett verschweißt. Es gibt keine internen Dichtelemente, die die Wahl der Messmedien einschränken.

Inhaltsverzeichnis

| | |
|--|----------|
| 1. Allgemeine technische Daten | 3 |
| 2. Zulassungen | 5 |
| 2.1. Druckgeräterichtlinie | 5 |
| Gerät für Nutzung in einer Rohrleitung | 5 |
| Gerät für Nutzung im Behälter | 5 |
| 3. Materialien | 5 |
| 3.1. Beständigkeitstabelle – Bürkert resistApp | 5 |
| 4. Abmessungen | 6 |
| 4.1. Standardausführung mit Prozessanschluss G ½" A | 6 |
| 4.2. Frontbündige Membranausführung (Standard) mit Prozessanschluss G ½" B | 6 |
| 4.3. Frontbündige Membranausführung (Standard) mit Prozessanschluss G 1" B | 7 |
| 4.4. Frontbündige Membranausführung (hygienisch) mit Prozessanschluss G 1" B | 7 |
| 5. Produktzubehör | 8 |
| 6. Vernetzung und Kombination mit anderen Bürkert-Produkten | 8 |
| 7. Bestellinformationen | 9 |
| 7.1. Bürkert eShop - Bequem bestellt und schnell geliefert | 9 |
| 7.2. Bürkert Produktfilter | 9 |
| 7.3. Bestelltabelle | 9 |
| 7.4. Bestelltabelle Zubehör | 9 |
| Zubehör für Drucktransmitter mit frontbündiger Membran | 9 |

1. Allgemeine technische Daten

Produkteigenschaften

Werkstoff

Bitte stellen Sie sicher, dass die Werkstoffe des Geräts mit dem Fluid kompatibel sind, welches Sie benutzen. Detaillierte Informationen entnehmen Sie dem Kapitel „[3.1. Chemical Resistance Chart – Bürkert resistApp](#)“ auf Seite 5.

Nicht medienberührte Teile

Gehäuse Edelstahl 1.4301 (304)

Medienberührte Teile

| | |
|---|--|
| Standardausführung | Edelstahl 1.4471 (316Ti) |
| Frontbündige Membranausführung (Standard) | Edelstahl 1.4471 (316Ti), FKM-Dichtung |
| Frontbündige Membranausführung (hygienisch) | Edelstahl 1.4404 (316L), EPDM-Dichtung |
| Interne Druckmittlerflüssigkeit | Silikonöl (für Standardausführungen mit einem Messbereich < 16 bar und für alle frontbündigen Membranausführungen) |

Abmessungen Detaillierte Informationen entnehmen Sie dem Kapitel „[4. Dimensions](#)“ auf Seite 6.

Kompatibilität Alle Leitungen mit Anschluss

- Für Standardausführung: G ½" A entsprechend DIN16288
- Für frontbündige Membranausführung:
 - G 1" B mit O-Ring (Bereich bis 1,6 bar)
 - G ½" B mit O-Ring (Bereich > 1,6 bar)
 - G 1" B hygienische Ausführung (alle Bereiche)

Messtechnik Piezo (≤ 16 bar) / Dünnschicht (25 bar)

Messgröße Relativdruck

Messbereich (Druckreferenz = Relativdruck zur Atmosphäre)

- 0...0,1; 0,16; 0,25; 0,4; 0,6; 1,0; 1,6; 2,5; 4,0; 6,0; 10,0; 16,0 oder 25,0 bar
- In PSI auf Anfrage

Detaillierte Informationen entnehmen Sie dem Kapitel „[7.3. Bestelltabelle](#)“ auf Seite 9

Kompensierter Temperaturbereich 0...+80 °C

Produktzubehör

Anschweißstutzen für den Drucktransmitter

- Frontbündiger Membranausführung (Standard): G ½" B oder G 1" B
- Frontbündiger Membranausführung (hygienisch): G 1" B (hygienisch)

Detaillierte Informationen entnehmen Sie dem Kapitel „[5. Produktzubehör](#)“ auf Seite 8.

Leistungsdaten

Temperaturkoeffizient (TK) Im kompensierten Temperaturbereich

Mittlerer TK. des Nullpunkts

Standardausführung ≤ ± 0,4 % vom Messbereichsendwert/10K

Frontbündige Membranausführung ≤ -0,2...+0,3 % vom Messbereichsendwert/10K

Mittlerer TK. der Verstärkung

Standard- und frontbündige Membranausführung ≤ ± 0,2 % vom Messbereichsendwert/10K

Justierung: Nullpunkt / Verstärkung ± 10 %

Antwortzeit ≤ 1 ms

Messabweichung ≤ 0,5 % vom Messbereichsendwert (2-Punktkalibrierung)¹⁾
 ≤ 0,25 % vom Messbereichsendwert (Toleranzband-Einstellung, BFSL)¹⁾

Hysterese ≤ 0,1 % vom Messbereichsendwert

Wiederholbarkeit ≤ 0,05 % vom Messbereichsendwert

1-Jahres-Stabilität ≤ ± 0,2 % vom Messbereichsendwert (unter Referenzbedingungen)

Elektrische Daten

Betriebsspannung [Vs] 10...30 V DC, gefiltert und geregelt
 Anschluss an die Spannungsversorgungseinheit: permanent (durch externe Sicherheitskleinspannung (SELV, engl. Safety Extra Low Voltage) und durch begrenzte Stromquelle (LPS, engl. limited power source))

Spannungsversorgung (nicht mitgeliefert) Beschränkte Spannungsversorgung gemäß Norm UL/EN 60950-1 oder energiebeschränkter Stromkreis gemäß Kap. 9.4 der Norm UL/EN 61010-1

DC-Verpolungsschutz Ja

Überspannungsschutz Ja

| | |
|-----------------|--------------------------------|
| Kurzschlussfest | Ja |
| Ausgangssignal | Normsignal 4...20 mA, 2 Leiter |
| Bürde in Ω | ≤ (Vs [V] - 10 [V]) / 0,02 [A] |

Mediendaten

| | |
|---|---------------|
| Flüssigkeitstemperatur | |
| Standardausführung | -20...+100 °C |
| Frontbündige Membranausführung (Standard) | -30...+100 °C |
| Frontbündige Membranausführung (hygienisch) | -20...+150 °C |

Prozess-/Leitungsanschluss & Kommunikation

| | |
|--------------------------------|--|
| Prozessanschluss | |
| Standardausführung | <ul style="list-style-type: none"> • G ½" B (entsprechend EN837) • NPT ½" B (entsprechend ANSI/ASME B1.20.1) |
| Frontbündige Membranausführung | <ul style="list-style-type: none"> • G 1" B Standardausführung mit O-Ring (Bereich bis 1,6 bar) • G ½" B Standardausführung mit O-Ring (Bereich > 1,6 bar) • G 1" B hygienische Ausführung (alle Bereiche) |
| Elektrischer Anschluss | 4-polige Gerätesteckdose nach EN 175301-803 Form A |

Zulassungen und Zertifikate

| | |
|--------------------------------|--|
| Normen | |
| Schutzklasse nach IEC/EN 60529 | IP65 unter folgenden Bedingungen erfüllt: Angeschlossenes Gerät sowie eingesteckte und festgezogene Kabelverschraubungen |

| | |
|-----------------------|---|
| Richtlinien | |
| CE-Richtlinie | Die angewandten Normen, mit denen die Konformität mit den EU-Richtlinien nachgewiesen wird, sind in der EU-Baumusterprüfbescheinigung und/oder der EU-Konformitätserklärung nachzulesen (wenn anwendbar). |
| Druckgeräterichtlinie | Gemäß Artikel 4, §1 der 2014/68/EU-Richtlinie Näheres zur Druckgeräterichtlinie finden Sie im Kapitel „2.1. Druckgeräterichtlinie“ auf Seite 5 . |

Umgebung und Installation

| | |
|---|---------------|
| Umgebungstemperatur | |
| Betrieb | |
| Standardausführung | -20...+80 °C |
| Frontbündige Membranausführung (Standard) | -20...+80 °C |
| Frontbündige Membranausführung (hygienisch) | -20...+80 °C |
| Lagerung | |
| Standardausführung | -40...+100 °C |
| Frontbündige Membranausführung (Standard) | -40...+100 °C |
| Frontbündige Membranausführung (hygienisch) | -20...+100 °C |

1.) Kalibriert in vertikaler Position mit Druckanschluss nach unten.

DTS 1000010788 DE Version: X Status: RL (released | freigegeben | valide) printed: 04.10.2021

2. Zulassungen

2.1. Druckgeräterichtlinie

Das Gerät ist unter folgenden Bedingungen mit dem Artikel 4, Absatz 1 der Druckgeräterichtlinie 2014/68/EU konform:

Gerät für Nutzung in einer Rohrleitung

Hinweis:

- Die Angaben in der Tabelle sind unabhängig von der chemischen Verträglichkeit des Materials und der Flüssigkeit.
- PS = maximal zulässiger Druck, DN = Nennweite der Rohrleitung

| Art des Fluids | Bedingungen |
|--|--|
| Fluid der Gruppe 1, Artikel 4, Absatz 1.c.i | $DN \leq 25$ |
| Fluid der Gruppe 2, Artikel 4, Absatz 1.c.i | $DN \leq 32$ oder $PS \cdot DN \leq 1000$ |
| Fluid der Gruppe 1, Artikel 4, Absatz 1.c.ii | $DN \leq 25$ oder $PS \cdot DN \leq 2000$ |
| Fluid der Gruppe 2, Artikel 4, Absatz 1.c.ii | $DN \leq 200$ oder $PS \leq 10$ oder $PS \cdot DN \leq 5000$ |

Gerät für Nutzung im Behälter

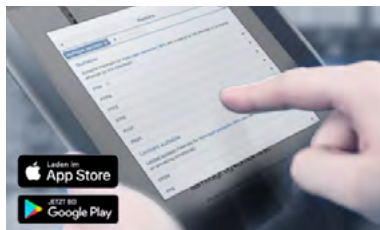
Hinweis:

- Die Angaben in der Tabelle sind unabhängig von der chemischen Verträglichkeit des Materials und der Flüssigkeit.
- PS = maximal zulässiger Druck, V = Behältervolumen

| Art des Fluids | Bedingungen |
|--|--|
| Fluid der Gruppe 1, Artikel 4, Absatz 1.a.i | $V > 1 \text{ L}$ und $PS \cdot V \leq 25 \text{ bar} \cdot \text{L}$ oder $PS \leq 200 \text{ bar}$ |
| Fluid der Gruppe 2, Artikel 4, Absatz 1.a.i | $V > 1 \text{ L}$ und $PS \cdot V \leq 50 \text{ bar} \cdot \text{L}$ oder $PS \leq 1000 \text{ bar}$ |
| Fluid der Gruppe 1, Artikel 4, Absatz 1.a.ii | $V > 1 \text{ L}$ und $PS \cdot V \leq 200 \text{ bar} \cdot \text{L}$ oder $PS \leq 500 \text{ bar}$ |
| Fluid der Gruppe 2, Artikel 4, Absatz 1.a.ii | $PS > 10 \text{ bar}$ und $PS \cdot V \leq 10000 \text{ bar} \cdot \text{L}$ oder $PS \leq 1000 \text{ bar}$ |

3. Materialien

3.1. Beständigkeitstabelle – Bürkert resistApp



Bürkert resistApp – Beständigkeitstabelle

Sie möchten die Zuverlässigkeit und Langlebigkeit der Materialien in Ihrem individuellen Anwendungsfall sicherstellen? Verifizieren Sie Ihre Kombination aus Medien und Werkstoffen auf unserer Website oder in unserer resistApp.

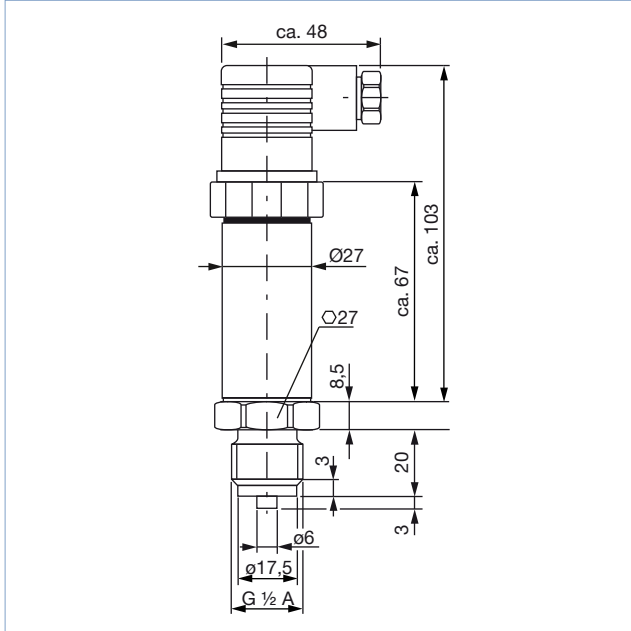
[Jetzt chemische Beständigkeit prüfen](#)

4. Abmessungen

4.1. Standardausführung mit Prozessanschluss G 1/2" A

Hinweis:

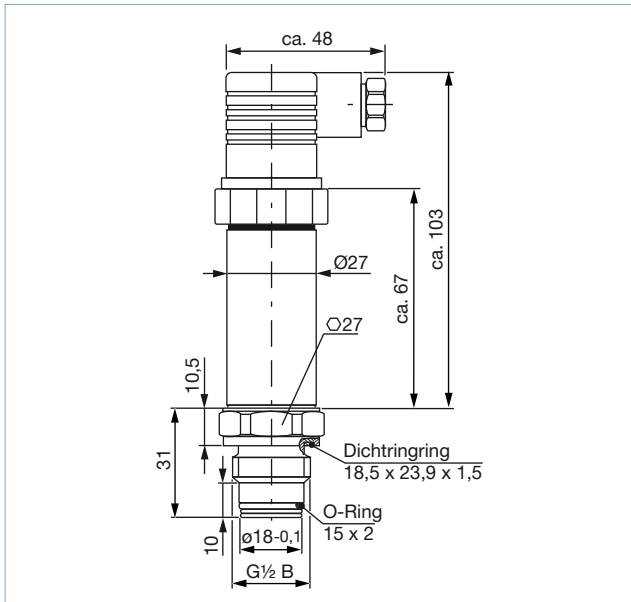
Angaben in mm



4.2. Frontbündige Membranausführung (Standard) mit Prozessanschluss G 1/2" B

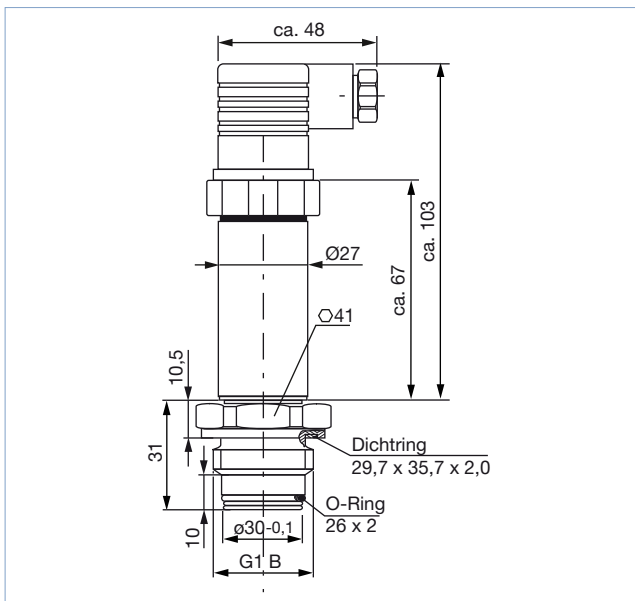
Hinweis:

Angaben in mm



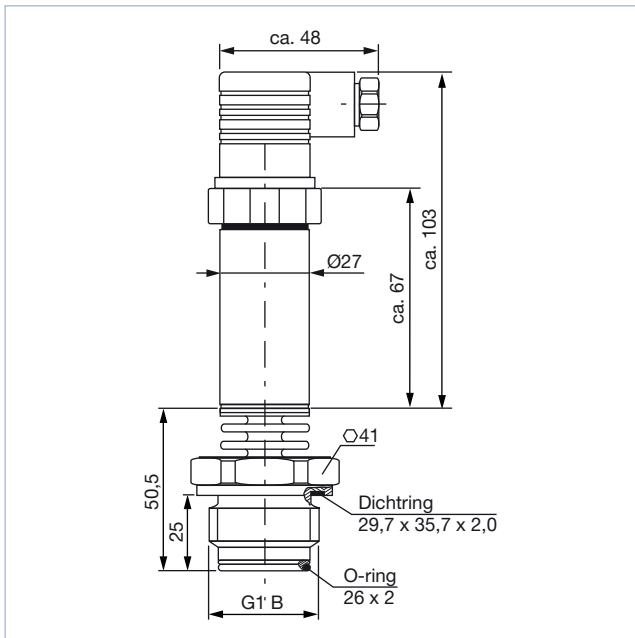
4.3. Frontbündige Membranausführung (Standard) mit Prozessanschluss G 1" B

Hinweis:
Angaben in mm



4.4. Frontbündige Membranausführung (hygienisch) mit Prozessanschluss G 1" B

Hinweis:
Angaben in mm



5. Produktzubehör

Hinweis:

Drucktransmitter mit frontbündiger Membran können über einen Prozessadapter mit Schweißanschluss (z. B. zum Anschweißen an Tanks) installiert werden. Das Messgerät und der Prozessadapter können mit einem Schraubenschlüssel einfach befestigt bzw. gelöst werden.

| Zubehör | Beschreibung |
|---------|---|
| | Anschweißstutzen für Drucktransmitter mit frontbündiger Membran: Standardausführung mit Prozessanschluss G 1/2" B Werkstoff: Edelstahl 1.4435 (316L); UNS S31603 Oberflächenrauheit der messstoffberührten Teile Ra < 0,4 µm Nenndruck PN 40 |
| | Anschweißstutzen für Drucktransmitter mit frontbündiger Membran: Standardausführung mit Prozessanschluss G 1" B Werkstoff: Edelstahl 1.4435 (316L); UNS S31603 Oberflächenrauheit der messstoffberührten Teile Ra < 0,4 µm Nenndruck PN 40 |
| | Anschweißstutzen für Drucktransmitter mit frontbündiger Membran: Hygienescheausführung mit Prozessanschluss G 1" B Werkstoff: Edelstahl 1.4435 (316L); UNS S31603 Oberflächenrauheit der messstoffberührten Teile Ra < 0,4 µm Nenndruck PN 40 |

6. Vernetzung und Kombination mit anderen Bürkert-Produkten

Beispiel:



4...20 mA-Ausgangssignal



Typ 8619 ▶
multiCELL Transmitter/
Controller



Typ 8611 ▶
eCONTROL -
Universalregler auf Ventil



Typ 8802 ▶
(2301 & 8693)
Regelventilsysteme

7. Bestellinformationen

7.1. Bürkert eShop - Bequem bestellt und schnell geliefert



Bürkert eShop – Bequem bestellt und schnell geliefert

Sie möchten Ihr gewünschtes Bürkert-Produkt oder Ersatzteil schnell finden und direkt bestellen? Unser Onlineshop ist rund um die Uhr für Sie erreichbar. Melden Sie sich gleich an und nutzen Sie die Vorteile.

[Jetzt online einkaufen](#)

7.2. Bürkert Produktfilter



Bürkert Produktfilter - Schnell zum passenden Produkt

Sie möchten anhand Ihrer technischen Anforderungen einfach und bequem selektieren? Nutzen Sie den Bürkert Produktfilter und finden Sie unseren passenden Artikel für Ihre Anwendung.

[Jetzt Produkte filtern](#)

7.3. Bestelltabelle

| Druckbereich [bar] | Max. Druck [bar] | Berst Druck [bar] | Betriebsspannung [V DC] | Ausgangssignal [mA] | Artikel-Nr. | | | |
|-----------------------|---------------------|----------------------|----------------------------|------------------------|----------------------|----------------------|----------------------|--------|
| | | | | | Standard G 1/2" A | Frontbündige Membran | | |
| | | | | | Standard G 1/2" B | Standard G 1" B | Hygienisch G 1" B | |
| 0...0,10 | 1 | 2 | 10...30 | 4...20 | 417692 | - | 552063 | 551803 |
| 0...0,16 | 1,5 | 2 | 10...30 | 4...20 | 417693 | - | 552064 | - |
| 0...0,25 | 2 | 2 | 10...30 | 4...20 | 417694 | - | - | - |
| 0...0,40 | 2 | 2 | 10...30 | 4...20 | 417695 | - | 552065 | 551675 |
| 0...0,60 | 4 | 4 | 10...30 | 4...20 | 417696 | - | - | 551676 |
| 0...1,00 | 5 | 5 | 10...30 | 4...20 | 417697 | - | 552066 | 551677 |
| 0...1,60 | 10 | 10 | 10...30 | 4...20 | 417698 | - | - | 551678 |
| 0...2,50 | 10 | 10 | 10...30 | 4...20 | 417699 | - | - | 551679 |
| 0...4,00 | 17 | 17 | 10...30 | 4...20 | 417700 | - | - | - |
| 0...6,00 | 35 | 35 | 10...30 | 4...20 | 417701 | 552067 | - | - |
| 0...10,0 | 35 | 35 | 10...30 | 4...20 | 417702 | 552068 | - | 551684 |
| 0...16,0 | 80 | 80 | 10...30 | 4...20 | 417703 | 552069 | - | - |
| 0...25,0 | 50 | 250 | 10...30 | 4...20 | 417704 | - | - | - |

7.4. Bestelltabelle Zubehör

Zubehör für Drucktransmitter mit frontbündiger Membran

| Beschreibung | Artikel-Nr. |
|--|-------------|
| Anschweißstutzen für die frontbündige Membranausführung (Standard) mit Prozessanschluss G 1/2" | 443295 |
| Anschweißstutzen für die frontbündige Membranausführung (Standard) mit Prozessanschluss G 1" | 444137 |
| Anschweißstutzen für die frontbündige Membranausführung (hygienisch) mit Prozessanschluss G 1" | 443296 |

Bürkert – Überall in Ihrer Nähe

Alle aktuellen
Adressen finden Sie auf
www.burkert.com

DTS 1000010788 DE Version: X Status: RL (released | freigegeben | validé) printed: 04.10.2021

