



Transmetteur de pression avec interface IO-Link

- Principe de mesure à couche mince métallique
- Raccordement process : G, NPT en 1/4" ou G 3/4" avec membrane affleurante hygiénique ou clamp selon DIN 32676
- Plages de mesure de pression relative -0.4...+0,4 bar à -1...+12,0 bar
- Fonctions de commutation disponibles : PNP ou NPN
- Accès à la valeur mesurée, à l'état de l'appareil et aux réglages via l'interface IO-Link, remplacement facile des capteurs

Les variantes de produits décrites dans la fiche technique peuvent différer de la présentation et de la description du produit.

Description du Type

Le produit est utilisé pour mesurer et surveiller les pressions relatives ou absolues (sur demande) dans des milieux liquides et gazeux. L'action de la pression sur le capteur de pression génère un signal, qui est, amplifié, numérisé et traité.

Au lieu d'une sortie analogique, cet appareil offre l'interface numérique IO-Link. Cela permet un transfert de données bidirectionnel avec n'importe quel maître IO-Link. L'accès aux données se fait à l'aide d'un IODD standardisé disponible.

IO-Link est conforme à la spécification version 1.1. La communication bidirectionnelle est utilisée pour lire les données de process, les informations de diagnostic, les messages d'état et pour définir des paramètres. Les deux LED vertes sont allumées en permanence lorsque l'appareil est alimenté. Une fois qu'une connexion IO-Link est établie, les LED clignotent.

Le comportement de commutation et les seuils de commutation des sorties numériques (2 sorties max. ; « PNP » ou « NPN ») peuvent être configurés individuellement - comme de nombreux autres paramètres.

Table des matières

1. Caractéristiques techniques générales	3
2. Homologations	6
2.1. Directive des équipements sous pression.....	6
Appareil utilisé sur une tuyauterie.....	6
Appareil utilisé sur un récipient.....	6
3. Dimensions	7
4. Informations de commande	8
4.1. La boutique en ligne Bürkert – commande simple et livraison rapide.....	8
4.2. Filtre produit Bürkert.....	8
4.3. Tableau de commande	8

1. Caractéristiques techniques générales

Caractéristiques du produit	
Matériau	
Éléments sans contact avec le fluide	
Corps	Acier inoxydable 1.4301 (304)
Éléments en contact avec le fluide	
Raccordement au process	Acier inoxydable 1.4404 (316L)
Élément de mesure	<ul style="list-style-type: none"> • Membrane en acier inoxydable 1.4435 (316L) • Bague à souder en acier inoxydable 1.4404 (316L)
Dimensions	Les informations détaillées se trouvent au chapitre « 3. Dimensions » à la page 7.
Technique de mesure	Jauges de contrainte à couche épaisse en céramique
Grandeur de mesure	Pression relative (pression absolue sur demande)
Plage de mesure	<ul style="list-style-type: none"> • -0,4...+0,4 bar • -1...+1 bar • -1...+2,5 bar • -1...+5,0 bar • -1...+12,0 bar
Plage de température ambiante compensée ($T_{amb.}$)	-20...+80 °C
Surveillance	Circuit de mesure : l'événement IO-Link peut être configuré et est disponible comme état de l'appareil. <ul style="list-style-type: none"> • Données de process invalides • Dépassement supérieur de l'étendue de mesure • Dépassement inférieur de l'étendue de mesure • Appareil défectueux
Poids	Env. 160 g
Caractéristiques de performance	
Coefficient de température (Tc)	
Tc moyen du zéro	Dans la plage de température compensée $T_{amb.}$ Version avec plage de mesure <ul style="list-style-type: none"> • -0,4...+0,4 bar : 0,020 % / °C • -1...+1 bar, -1...+2,5 bar : 0,015 % / °C • -1...+5,0 bar, -1...+12,0 bar : 0,010 % / °C
Tc moyen de l'échelle	Version avec plage de mesure -0,4...+0,4 bar, -1...+1 bar, -1...+2,5 bar, -1...+5,0 bar ou -1...+12,0 bar : 0,010 % / °C
Hystérésis thermique	Version avec plage de mesure <ul style="list-style-type: none"> • -0,4...+0,4 bar : 0,15 % de l'étendue de mesure • -1...+1 bar, -1...+2,5 bar, -1...+5,0 bar, -1...+12,0 bar : 0,10 % de l'étendue de mesure
Dérive du zéro	Version avec plage de mesure <ul style="list-style-type: none"> • -0,4...+0,4 bar : 0,30 % de l'étendue de mesure • -1...+1 bar, -1...+2,5 bar : 0,15 % de l'étendue de mesure • -1...+5,0 bar, -1...+12,0 bar : 0,10 % de l'étendue de mesure
Temps de réponse	<ul style="list-style-type: none"> • Sortie de commutation : ≤ 7 ms • IO-Link : ≤ 9 ms
Résolution de la mesure	14 bit
Limite de surpression ^{1.)}	Version avec plage de mesure <ul style="list-style-type: none"> • -0,4...+0,4 bar : 1 bar • -1...+1 bar : 4 bar • -1...+2,5 bar : 16 bar • -1...+5,0 bar : 40 bar • -1...+12,0 bar : 100 bar

Pression d'éclatement	Version avec plage de mesure <ul style="list-style-type: none"> -0,4...+0,4 bar : 1,5 bar -1...+1 bar : 8 bar -1...+2,5 bar : 24 bar -1...+5,0 bar : 60 bar -1...+12,0 bar : 150 bar
Écart de mesure	<ul style="list-style-type: none"> À 20 °C²⁾, version avec plage de mesure <ul style="list-style-type: none"> -0,4...+0,4 bar : 0,7 % de l'étendue de mesure -1...+1 bar : 0,6 % de l'étendue de mesure -1...+2,5 bar : 0,5 % de l'étendue de mesure -1...+5,0 bar : 0,5 % de l'étendue de mesure -1...+12,0 bar : 0,5 % de l'étendue de mesure À -20 °C...+80°C³⁾, version avec plage de mesure <ul style="list-style-type: none"> -0,4...+0,4 bar : 2,0 % de l'étendue de mesure -1...+1 bar : 1,8 % de l'étendue de mesure -1...+2,5 bar : 1,3 % de l'étendue de mesure -1...+5,0 bar : 1,2 % de l'étendue de mesure -1...+12,0 bar : 1,0 % de l'étendue de mesure
Hystérésis	Version avec plage de mesure -0,4...+0,4 bar, -1...+1 bar, -1...+2,5 bar, -1...+5,0 bar ou -1...+12,0 bar : 0,05 % de l'étendue de mesure
Linéarité ⁴⁾	Version avec plage de mesure <ul style="list-style-type: none"> -0,4...+0,4 bar, -1...+1 bar, -1...+2,5 bar ou -1...+5,0 bar : 0,3 % de l'étendue de mesure -1...+12,0 bar : 0,25 % de l'étendue de mesure
Stabilité ⁵⁾ (par an)	Version avec plage de mesure <ul style="list-style-type: none"> -0,4...+0,4 bar : ≤0,3 % de l'étendue de mesure -1...+1 bar, -1...+2,5 bar, -1...+5,0 bar ou -1...+12,0 bar : ≤0,2 % de l'étendue de mesure
Comportement de la plage de mesure (spécification IO-Link)	<ul style="list-style-type: none"> Dépassement inférieur : <ul style="list-style-type: none"> linéaire jusqu'à -1,5 % de l'étendue de mesure valeur d'erreur : 1×10^{37} Dépassement supérieur : <ul style="list-style-type: none"> linéaire jusqu'à 5 % de l'étendue de mesure valeur d'erreur : 2×10^{37}
Caractéristiques électriques	
Tension d'alimentation	<ul style="list-style-type: none"> En fonctionnement IO-Link : 18...32 V DC, filtrée et régulée En mode commutation : 9,6...32 V DC, filtrée et régulée Tension nominale : 24 V DC
Source d'alimentation (non fournie)	L'énergie auxiliaire du capteur de pression doit répondre aux exigences SELV, un circuit limité en énergie suivant 9.3 des normes DIN EN 61010-1 et UL 61010-1 peut également s'appliquer.
Courant absorbé	<ul style="list-style-type: none"> En fonctionnement à vide : ≤ 10 mA En fonctionnement IO-Link : ≤ 12 mA En mode commutation : ≤ 250 mA (si 2 sorties de commutation)
Protection contre l'inversion de polarité DC	Oui
Protection contre les surtensions	Non
Protection contre les courts-circuits	Oui (cadencé)
Limitation du courant	Oui
Courant de commutation	≤ 100 mA par sortie
Chute de tension au niveau du transistor de commutation	≤ 2 V DC
Isolation galvanique	Disponible pour le raccord de pression

Traitement du signal	Filtre d'entrée : <ul style="list-style-type: none"> • filtre numérique de second ordre • constante du filtre réglable
Signal de sortie	
Nombre	<ul style="list-style-type: none"> • 1 sortie numérique en fonctionnement IO-Link • 2 sorties numériques en mode de commutation (mode SIO ; SIO = standard IO)
Fonctions de commutation configurables	<ul style="list-style-type: none"> • Fonction hystérésis (Hystérésis configurable) ou fonction fenêtre (réglée fixe, symétriquement, $\pm 0,25\%$ de l'étendue de mesure) • À ouverture ou à fermeture • Sorties numériques PNP ou NPN • Enclenchement et déclenchement retardés (0...100 s)
Câble	Câble 4 fils, non blindé, max. 20 m
Caractéristiques du fluide	
Fluide	Milieu liquide et gazeux
Température du fluide	-40...+125 °C
Raccordement au process/à la conduite & communication	
Raccordement au process	<ul style="list-style-type: none"> • G ¼" ou NPT ¼" (selon EN 837) • G ¾" à membrane affleurante (selon ISO 228-1) • Clamp DN 10/20 (selon DIN 32676) Les informations détaillées sur les raccordements au process se trouvent au chapitre « 4.3. Tableau de commande » à la page 8.
Raccordement électrique	M12 x 1 connecteur mâle, 4 broches (codé A, non orientable)
Communication numérique : IO-Link	
Interface de communication	Dispositif IO-Link V1.1, rétrocompatible à V1.0
Vitesse de transmission des données (débit en Baud)	COM 3 (230,4 kBaud)
Temps du cycle	Min. 2 ms
IO Device Description (IODD)	En fonction de la plage de mesure commandée Voir « Device Description Files » sur le site web dans le chapitre sur les logiciels du Type 8318 ► ou disponible sous https://ioddfinder.io-link.com
Homologations et certificats	
Normes	
Indice de protection	IP65 selon IEC/EN 60529, avec connecteur M12 femelle vissé (pour la version à pression absolue IP65/IP67)
Classe de protection	Classe III selon EN 61140
Directives	
Directives CE	Les normes appliquées justifiant la conformité aux directives UE peuvent être consultées dans l'attestation d'examen de type UE et/ou la déclaration de Conformité UE (si applicable).
Compatibilité électromagnétique (CEM)	Conformité CE selon EN 61326-2-3 <ul style="list-style-type: none"> • Émissions de parasites : classe B • Immunité aux interférences : aux exigences industrielles
Directive des équipements sous pression	<ul style="list-style-type: none"> • L'appareil ne répond pas aux exigences relatives aux « accessoires de sécurité » au sens de la directive sur les équipements sous pression 2014/68/UE. • Conforme à l'article 4, paragraphe 1 de la directive 2014/68/UE Vous trouverez de plus amples informations, sur la directives des équipements sous pression, au chapitre « 2.1. Directive des équipements sous pression » à la page 6.
Environnement et installation	
Température ambiante	-40...+85 °C (fonctionnement et stockage)
Humidité de l'air relative	<ul style="list-style-type: none"> • Durant le fonctionnement : $\leq 100\%$, sans condensation sur la surface extérieure du boîtier de l'appareil • Durant le stockage : $\leq 90\%$, sans condensation
Classe climatique	3K7 selon EN 60721-3-3
Domaine d'utilisation	En intérieur et en extérieur (Protéger l'appareil contre les perturbations électromagnétiques, les rayons ultraviolets et des effets des conditions climatiques).
Vibrations mécaniques	10 g max. pour 10...2000 Hz selon EN 60068-2-6

Chocs mécaniques	<ul style="list-style-type: none"> • 20 g, 11 ms selon EN 60068-2-27 • 50 g, 1 ms selon EN 60068-2-27
Position de montage	<ul style="list-style-type: none"> • Montage / Installation : sans restriction • Étalonnage : appareil à la verticale, raccordement process en bas

- 1.) Tous les capteurs de pression tiennent au vide.
- 2.) Comprend : linéarité, hystérésis, reproductibilité, écart des valeurs de début et de fin d'étendue de mesure
- 3.) Comprend : linéarité, hystérésis, reproductibilité, écart des valeurs de début et de fin d'étendue de mesure, influence thermique sur le début de l'étendue de mesure et l'intervalle de mesure
- 4.) Linéarité selon réglage du point de coupure
- 5.) Normes de référence EN 61298-1

2. Homologations

2.1. Directive des équipements sous pression

L'appareil est conforme à l'article 4, paragraphe 1 de la directive des équipements sous pression 2014/68/EU dans les conditions suivantes :

Appareil utilisé sur une tuyauterie

Remarque :

- Les données du tableau sont indépendantes de la compatibilité chimique du matériau et du fluide.
- PS = pression maximale admissible ; DN = diamètre nominal de la tuyauterie

Type de fluide	Conditions
Fluide du groupe 1, article 4, paragraphe 1.c.i	$DN \leq 25$
Fluide du groupe 2, article 4, paragraphe 1.c.i	$DN \leq 32$ ou $PS \cdot DN \leq 1000$
Fluide du groupe 1, article 4, paragraphe 1.c.ii	$DN \leq 25$ ou $PS \cdot DN \leq 2000$
Fluide du groupe 2, article 4, paragraphe 1.c.ii	$DN \leq 200$ ou $PS \leq 10$ ou $PS \cdot DN \leq 5000$

Appareil utilisé sur un récipient

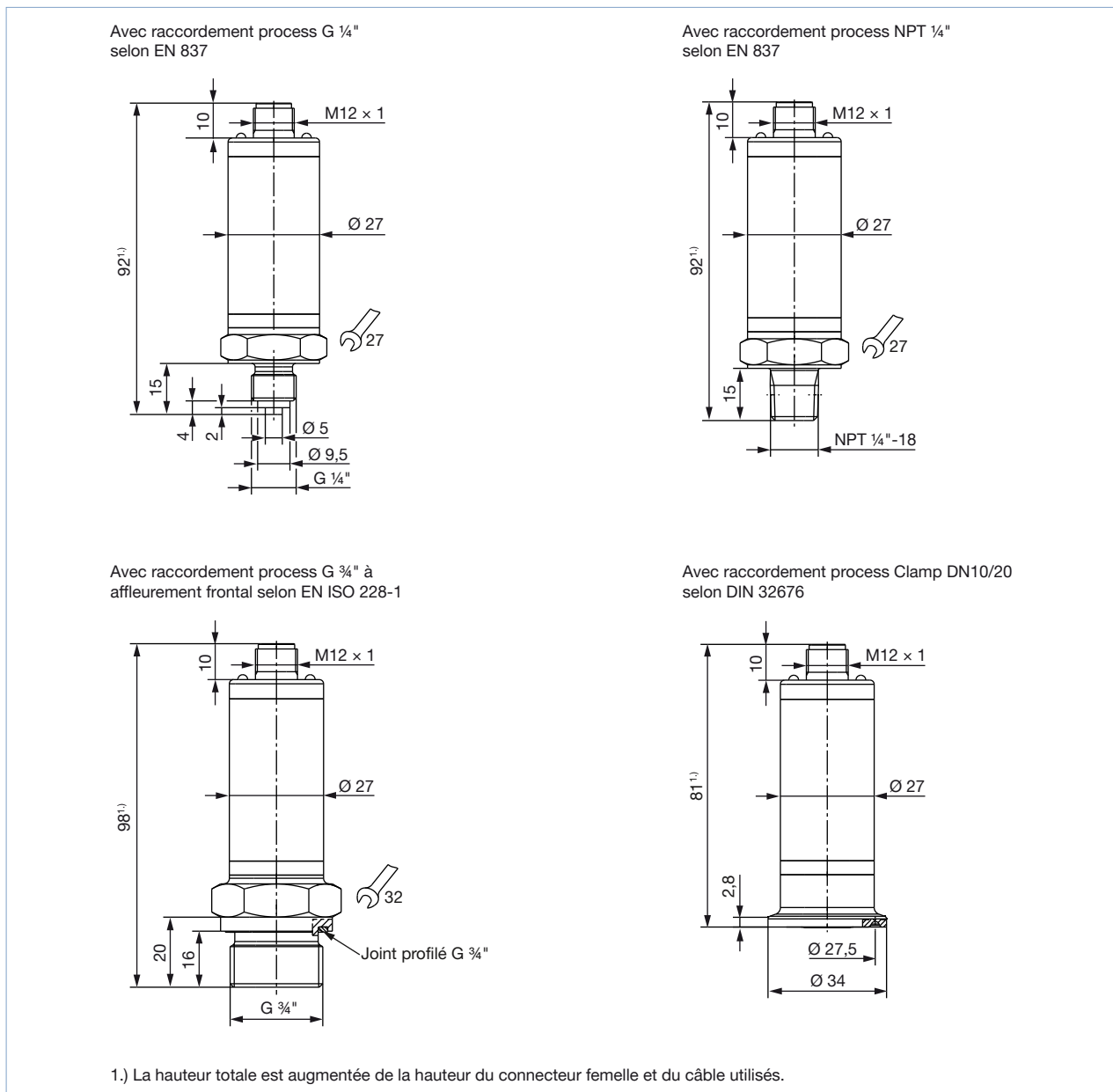
Remarque :

- Les données du tableau sont indépendantes de la compatibilité chimique du matériau et du fluide.
- PS = pression maximale admissible, V = volume du récipient

Type de fluide	Conditions
Fluide du groupe 1, article 4, paragraphe 1.a.i	$V > 1$ L et $PS \cdot V \leq 25$ bar.L ou $PS \leq 200$ bar
Fluide du groupe 2, article 4, paragraphe 1.a.i	$V > 1$ L et $PS \cdot V \leq 50$ bar.L ou $PS \leq 1000$ bar
Fluide du groupe 1, article 4, paragraphe 1.a.ii	$V > 1$ L et $PS \cdot V \leq 200$ bar.L ou $PS \leq 500$ bar
Fluide du groupe 2, article 4, paragraphe 1.a.ii	$PS > 10$ bar et $PS \cdot V \leq 10000$ bar.L ou $PS \leq 1000$ bar

3. Dimensions

Remarque :
Dimensions en mm



4. Informations de commande

4.1. La boutique en ligne Bürkert – commande simple et livraison rapide



La boutique en ligne Bürkert – commande simple et livraison rapide

Vous souhaitez trouver et commander rapidement le produit ou la pièce de rechange Bürkert de votre choix ? Notre boutique en ligne est disponible 24 heures sur 24. Inscrivez-vous dès aujourd'hui et profitez de tous les avantages.

[Achetez maintenant en ligne](#)

4.2. Filtre produit Bürkert



Filtre produit Bürkert - Trouvez rapidement le bon produit

Vous souhaitez sélectionner les produits en fonction de vos besoins techniques ? Utilisez le filtre produit Bürkert et trouvez rapidement et facilement les articles adaptés à votre application.

[Filtrez maintenant les produits](#)

4.3. Tableau de commande

Remarque :

Toutes ces versions ont

- une tension de fonctionnement qui dépend du mode de fonctionnement (IO-Link : 18...32 V DC, Commutation : 9,6...32 V DC ou Nominal : 24 V DC)
- une interface numérique IO-Link (selon la spécification version 1.1) ou des sorties numériques (mode SIO ; SIO = E/S standard)

Raccordement au process	Plage de pression (pression relative)	Pression d'éclatement (pression relative)	Référence article
	[bar]	[bar]	
G ¼" selon EN 837	-0,4...+0,4	1,5	574614
	-1...+1	8	574615
	-1...+2,5	24	574616
	-1...+5	60	574617
	-1...+12	150	574618
NPT ¼" selon EN 837	-0,4...+0,4	1,5	574619
	-1...+1	8	574620
	-1...+2,5	24	574621
	-1...+5	60	574622
	-1...+12	150	574623
Clamp DN 10/20 selon DIN 32676	-0,4...+0,4	1,5	574624
	-1...+1	8	574625
	-1...+2,5	24	574626
	-1...+5	60	574627
	-1...+12	150	574628
G ¾" à membrane affleurante selon ISO 228-1	-0,4...+0,4	1,5	574629
	-1...+1	8	574630
	-1...+2,5	24	574631
	-1...+5	60	574632
	-1...+12	150	574633

Autres versions sur demande

**Raccordement process**

- G ½" selon EN 837
- G ¼" et G ½" selon DIN3852-11
- Clamp DN 25/32/40 (50,5 mm) et clamp DN 50 (64 mm) selon DIN 32676

**Pression**

- Pression relative : jusqu'à 600 bar ou 8700 PSI
- Pression absolue : jusqu'à 25 bar ou 360 PSI

Bürkert – Partout près de chez vous

Toutes les adresses
actuelles sont disponibles sur
www.burkert.com.

DTS 1000416963 FR Version: - Status: RL (released | freigegeben | validé) printed: 14.09.2020

