



Drucktransmitter mit IO-Link-Schnittstelle

- Metall-Dünnschicht-Dehnungsmessstreifen (DMS)-Messprinzipien
- Prozessanschlüsse: G, NPT in 1/4", G 3/4" mit hygienischer frontbündiger Membran oder Clamp gemäß DIN 32676
- Messbereiche für Relativdruck von -0,4...+0,4 bar bis -1...+12,0 bar
- Verfügbare Schaltfunktionen: PNP oder NPN
- Zugriff auf Messwert, Gerätestatus und Einstellungen über die IO-Link-Schnittstelle, sehr einfacher Sensoraustausch

Im Datenblatt beschriebene Produktvarianten können eventuell von der Produktdarstellung und -beschreibung abweichen.

Typ-Beschreibung

Der Drucktransmitter wird zur Messung und Überwachung von Relativ- und Absolutdruck (auf Anfrage) in Flüssigkeiten und Gasen eingesetzt. Die Wirkung des Drucks auf das Sensorelement erzeugt ein Signal, das verstärkt, digitalisiert und verarbeitet wird.

Anstelle eines analogen Ausgangs bietet dieses Gerät eine digitale Schnittstelle IO-Link. Diese ermöglicht den bidirektionalen Datentransfer mit jedem IO-Link-Master. Der Datenzugriff erfolgt über eine standardisierte verfügbare IODD.

IO-Link entspricht der Spezifikations-Version 1.1. Die bidirektionale Kommunikation dient zum Lesen der Prozessdaten, Parameter, Diagnoseinformationen und Statusmeldungen sowie zur Parametrierung. Die beiden grünen LEDs leuchten permanent, wenn das Gerät mit Strom versorgt wird. Sobald eine IO-Link-Verbindung hergestellt ist, blinken die LEDs.

Das Schaltverhalten und die Schaltschwellen der digitalen Ausgänge (max. 2 Stück; „PNP“ oder „NPN“) können - wie viele andere Parameter - individuell konfiguriert werden.

Inhaltsverzeichnis

1. Allgemeine technische Daten	3
2. Zulassungen	6
2.1. Druckgeräterichtlinie	6
Gerät für Nutzung in einer Rohrleitung	6
Gerät für Nutzung im Behälter	6
3. Abmessungen	7
4. Bestellinformationen	8
4.1. Bürkert eShop - Bequem bestellt und schnell geliefert	8
4.2. Bürkert Produktfilter	8
4.3. Bestelltabelle	8

DTS 1000416959 DE Version: A Status: RL (released | freigegeben | validé) printed: 13.01.2021

1. Allgemeine technische Daten

Produkteigenschaften	
Werkstoff	
Nicht medienberührte Teile	
Gehäuse	Edelstahl 1.4301 (304)
Medienberührte Teile	
Prozessanschluss	Edelstahl 1.4404 (316L)
Messelement	<ul style="list-style-type: none"> • Membran aus Edelstahl 1.4435 (316L) • Schweißring aus Edelstahl 1.4404 (316L)
Abmessungen	Detaillierte Informationen entnehmen Sie dem Kapitel „3. Abmessungen“ auf Seite 7.
Messtechnik	Metall-Dünnschicht-Dehnungsmessstreifen
Messgröße	Relativdruck (Absolutdruck auf Anfrage)
Messbereich	<ul style="list-style-type: none"> • -0,4...+0,4 bar • -1...+1 bar • -1...+2,5 bar • -1...+5,0 bar • -1...+12,0 bar
Kompensierter Umgebungstemperaturbereich ($T_{\text{Umg.}}$)	-20...+80 °C
Überwachung	Messkreis: IO-Link-Event konfigurierbar und ist als Geräte-Status verfügbar <ul style="list-style-type: none"> • Prozessdaten ungültig • Messbereichsüberschreitung • Messbereichsunterschreitung • Geräte-Hardwarefehler
Gewicht	Ca. 160 g
Leistungsdaten	
Temperaturkoeffizient (TK)	Im kompensierten $T_{\text{Umg.}}$ -Bereich
Mittlerer TK des Nullpunkts	Ausführung mit Messbereich <ul style="list-style-type: none"> • -0,4...+0,4 bar: 0,020 % / °C • -1...+1 bar, -1...+2,5 bar: 0,015 % / °C • -1...+5,0 bar, -1...+12,0 bar: 0,010 % / °C
Mittlerer TK der Messspanne	Ausführung mit Messbereich -0,4...+0,4 bar, -1...+1 bar, -1...+2,5 bar, -1...+5,0 bar oder -1...+12,0 bar: 0,010 % / °C
Thermische Hysterese	Ausführung mit Messbereich <ul style="list-style-type: none"> • -0,4...+0,4 bar: 0,15 % der Messspanne • -1...+1 bar, -1...+2,5 bar, -1...+5,0 bar, -1...+12,0 bar: 0,10 % der Messspanne
Nullpunktabweichung	Ausführung mit Messbereich <ul style="list-style-type: none"> • -0,4...+0,4 bar: 0,30 % der Messspanne • -1...+1 bar, -1...+2,5 bar: 0,15 % der Messspanne • -1...+5,0 bar, -1...+12,0 bar: 0,10 % der Messspanne
Antwortzeit	<ul style="list-style-type: none"> • Digitaler Schaltausgang: ≤ 7 ms • IO-Link: ≤ 9 ms
Messwertauflösung	14 bit
Überlastbarkeitsgrenze ¹⁾	Ausführung mit Messbereich <ul style="list-style-type: none"> • -0,4...+0,4 bar: 1 bar • -1...+1 bar: 4 bar • -1...+2,5 bar: 16 bar • -1...+5,0 bar: 40 bar • -1...+12,0 bar: 100 bar

Berstdruck	Ausführung mit Messbereich <ul style="list-style-type: none"> -0,4...+0,4 bar: 1,5 bar -1...+1 bar: 8 bar -1...+2,5 bar: 24 bar -1...+5,0 bar: 60 bar -1...+12,0 bar: 150 bar
Messabweichung	<ul style="list-style-type: none"> Bei 20 °C²⁾, Ausführung mit Messbereich <ul style="list-style-type: none"> -0,4...+0,4 bar: 0,7 % der Messspanne -1...+1 bar: 0,6 % der Messspanne -1...+2,5 bar: 0,5 % der Messspanne -1...+5,0 bar: 0,5 % der Messspanne -1...+12,0 bar: 0,5 % der Messspanne Bei -20 °C...+80°C³⁾, Ausführung mit Messbereich <ul style="list-style-type: none"> -0,4...+0,4 bar: 2,0 % der Messspanne -1...+1 bar: 1,8 % der Messspanne -1...+2,5 bar: 1,3 % der Messspanne -1...+5,0 bar: 1,2 % der Messspanne -1...+12,0 bar: 1,0 % der Messspanne
Hysterese	Ausführung mit Messbereich -0,4...+0,4 bar, -1...+1 bar, -1...+2,5 bar, -1...+5,0 bar oder -1...+12,0 bar: 0,05 % der Messspanne
Linearität ⁴⁾	Ausführung mit Messbereich <ul style="list-style-type: none"> -0,4...+0,4 bar, -1...+1 bar, -1...+2,5 bar oder -1...+5,0 bar: 0,3 % der Messspanne -1...+12,0 bar: 0,25 % der Messspanne
Stabilität ⁵⁾ (pro Jahr)	Ausführung mit Messbereich <ul style="list-style-type: none"> -0,4...+0,4 bar: ≤0,3 % der Messspanne -1...+1 bar, -1...+2,5 bar, -1...+5,0 bar oder -1...+12,0 bar: ≤0,2 % der Messspanne
Verhalten des Messbereichs (IO-Link-Spezifikation)	<ul style="list-style-type: none"> Unterschreiten: <ul style="list-style-type: none"> Linear bis -1,5 % der Messspanne Fehlerwert: 1×10^{37} Überschreiten: <ul style="list-style-type: none"> Linear bis 5 % der Messspanne Fehlerwert: 2×10^{37}
Elektrische Daten	
Betriebsspannung	<ul style="list-style-type: none"> Im IO-Link-Betrieb: 18...32 V DC, gefiltert und geregelt Im Schaltbetrieb: 9,6...32 V DC, gefiltert und geregelt Nennspannung: 24 V DC
Spannungsversorgung (nicht mitgeliefert)	Die Hilfsenergie des Drucksensors muss SELV-Anforderungen genügen, wahlweise kann auch ein energiebegrenzter Stromkreis gemäß 9.3 der DIN EN 61010-1 und UL 61010-1 Anwendung finden.
Stromaufnahme	<ul style="list-style-type: none"> Im Leerlauf: ≤10 mA Im IO-Link-Betrieb: ≤12 mA Im Schaltbetrieb: ≤250 mA (bei zwei Digitalausgängen)
DC-Verpolungsschutz	Ja
Überspannungsschutz	Nein
Kurzschlusschutz	Ja (getaktet)
Strombegrenzung	Ja
Schaltstrom	≤100 mA pro Ausgang
Spannungsabfall am Schalttransistor	≤2 V DC
Galvanische Trennung	Zum Druckanschluss verfügbar
Signalverarbeitung	Eingangsfiler: <ul style="list-style-type: none"> Digitaler Filter, zweiter Ordnung Filterzeitkonstante einstellbar

Ausgangssignal

Anzahl	<ul style="list-style-type: none"> • 1 Digitalausgang bei IO-Link-Betrieb • 2 Digitalausgänge bei Schaltbetrieb (SIO-Mode; SIO = Standard IO)
Schaltfunktionen konfigurierbar	<ul style="list-style-type: none"> • Hysteresefunktion (Hysterese konfigurierbar) oder Fensterfunktion (fest eingestellt, symmetrisch, $\pm 0,25\%$ der Messbereichsspanne) • Öffner oder Schließer • Digitalausgänge PNP oder NPN • Ein- und Ausschaltverzögerung (0...100 s)
Kabel	4-adriges ungeschirmtes Kabel, max. 20 m

Mediendaten

Flüssigkeit	Flüssiges und gasförmiges Medium
Flüssigkeitstemperatur	-40...+125 °C

Prozess-/Leitungsanschluss & Kommunikation

Prozessanschluss	<ul style="list-style-type: none"> • G 1/4" oder NPT 1/4" (gemäß EN 837) • G 3/4"-frontbündig (gemäß ISO 228-1) • Clamp DN 10/20 (gemäß DIN 32676) <p>Detaillierte Informationen über die Prozessanschluss entnehmen Sie dem Kapitel „4.3. Bestelltabelle“ auf Seite 8.</p>
Elektrischer Anschluss	M12 x 1 Steckverbinder, 4-polig (A-codiert, nicht drehbar)

Digitale Kommunikation: IO-Link

Kommunikationsschnittstelle	IO-Link-Gerät V1.1, abwärtskompatibel zu V1.0
Datenübertragungsrate (Baudrate)	COM 3 (230,4 kBaud)
Zykluszeit	Min. 2 ms
IO Device Description (IODD)	Abhängig vom bestellten Messbereich Siehe „Device Description Files“ auf der Website im Software-Kapitel Typ 8318 ► oder verfügbar unter https://ioddfinder.io-link.com

Zulassungen und Zertifikate**Normen**

Schutzart	IP65 gemäß IEC/EN 60529, mit aufgeschraubter M12-Kabelbuchse (bei Absolutdruckausführung IP65/IP67)
Schutzklasse	Klasse III gemäß EN 61140

Richtlinien

CE-Richtlinien	Die angewandten Normen, mit denen die Konformität mit den EU-Richtlinien nachgewiesen wird, sind in der EU-Baumusterprüfbescheinigung und/oder der EU-Konformitätserklärung nachzulesen (wenn anwendbar).
Elektromagnetische Verträglichkeit (EMV)	CE-Konformität gemäß EN 61326-2-3 <ul style="list-style-type: none"> • Störausstrahlung: Klasse B • Störfestigkeit: Industrieanforderungen
Druckgeräterichtlinie	<ul style="list-style-type: none"> • Das Gerät erfüllt nicht die Anforderungen an „Ausrüstungsteile mit Sicherheitsfunktion“ im Sinne der Druckgeräterichtlinie 2014/68/EU • Gemäß Artikel 4, §1 der 2014/68/EU-Richtlinie Näheres zur Druckgeräterichtlinie finden Sie im Kapitel „2.1. Druckgeräterichtlinie“ auf Seite 6.

Umgebung und Installation

Umgebungstemperatur	-40...+85 °C (Betrieb und Lagerung)
Relative Luftfeuchtigkeit	<ul style="list-style-type: none"> • Im Betrieb: $\leq 100\%$, nicht kondensiert an Geräte-Aussenhülle • Bei Lagerung: $\leq 90\%$, nicht kondensiert
Klimaklasse	3K7 gemäß EN 60721-3-3
Einsatzbereich	Im Innen- und Außenbereich (Das Gerät vor elektromagnetischen Störungen, UV-Bestrahlung und Witterungseinflüssen schützen)
Vibrationsfestigkeit.	10 g max. bei 10...2000 Hz gemäß EN 60068-2-6
Stoßfestigkeit	<ul style="list-style-type: none"> • 20 g, 11 ms gemäß EN 60068-2-27 • 50 g, 1 ms gemäß EN 60068-2-27
Einbaulage	<ul style="list-style-type: none"> • Einbau / Installation: uneingeschränkt • Kalibrierung: Gerät stehend, Prozessanschluss unten

1.) Alle Drucksensoren sind vakuumfest.

2.) Beinhaltet: Linearität, Hysterese, Wiederholbarkeit, Abweichung Messbereichsanfangswert und Messbereichsendwert

- 3.) Beinhaltet Linearität, Hysterese, Wiederholbarkeit, Abweichung Messbereichsanfangswert und Messbereichsendwert, thermischer Einfluss auf Messbereichsanfang und Messspanne
- 4.) Linearität gemäß Grenzpunkteinstellung
- 5.) Referenzbedingungen EN 61298-1

2. Zulassungen

2.1. Druckgeräterichtlinie

Das Gerät ist unter folgenden Bedingungen mit dem Artikel 4, Absatz 1 der Druckgeräterichtlinie 2014/68/EU konform:

Gerät für Nutzung in einer Rohrleitung

Hinweis:

- Die Angaben in der Tabelle sind unabhängig von der chemischen Verträglichkeit des Materials und der Flüssigkeit.
- PS = maximal zulässiger Druck, DN = Nennweite der Rohrleitung

Art des Fluids	Bedingungen
Fluid der Gruppe 1, Artikel 4, Absatz 1.c.i	$DN \leq 25$
Fluid der Gruppe 2, Artikel 4, Absatz 1.c.i	$DN \leq 32$ oder $PS \cdot DN \leq 1000$
Fluid der Gruppe 1, Artikel 4, Absatz 1.c.ii	$DN \leq 25$ oder $PS \cdot DN \leq 2000$
Fluid der Gruppe 2, Artikel 4, Absatz 1.c.ii	$DN \leq 200$ oder $PS \leq 10$ oder $PS \cdot DN \leq 5000$

Gerät für Nutzung im Behälter

Hinweis:

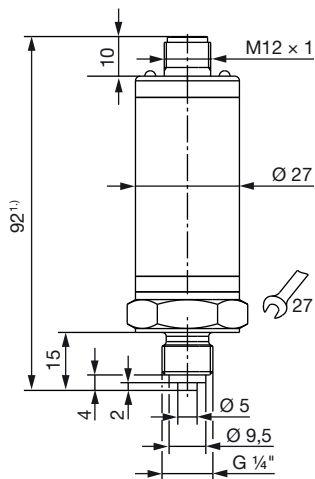
- Die Angaben in der Tabelle sind unabhängig von der chemischen Verträglichkeit des Materials und der Flüssigkeit.
- PS = maximal zulässiger Druck, V = Behältervolumen

Art des Fluids	Bedingungen
Fluid der Gruppe 1, Artikel 4, Absatz 1.a.i	$V > 1 \text{ L}$ und $PS \cdot V \leq 25 \text{ bar} \cdot \text{L}$ oder $PS \leq 200 \text{ bar}$
Fluid der Gruppe 2, Artikel 4, Absatz 1.a.i	$V > 1 \text{ L}$ und $PS \cdot V \leq 50 \text{ bar} \cdot \text{L}$ oder $PS \leq 1000 \text{ bar}$
Fluid der Gruppe 1, Artikel 4, Absatz 1.a.ii	$V > 1 \text{ L}$ und $PS \cdot V \leq 200 \text{ bar} \cdot \text{L}$ oder $PS \leq 500 \text{ bar}$
Fluid der Gruppe 2, Artikel 4, Absatz 1.a.ii	$PS > 10 \text{ bar}$ und $PS \cdot V \leq 10000 \text{ bar} \cdot \text{L}$ oder $PS \leq 1000 \text{ bar}$

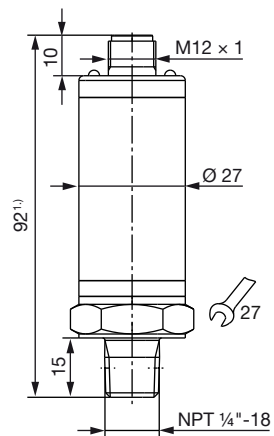
3. Abmessungen

Hinweis:
Angaben in mm

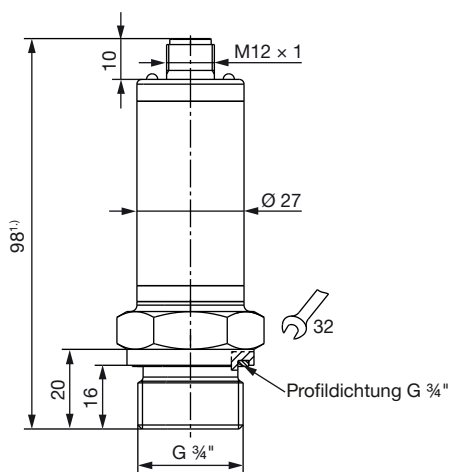
Mit G 1/4"-Prozessanschluss
gemäß EN 837



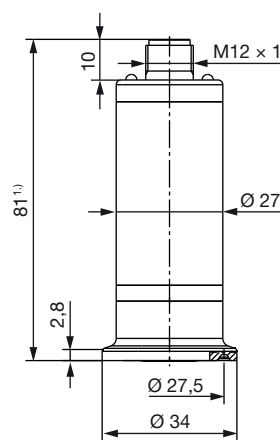
Mit NPT 1/4"-Prozessanschluss
gemäß EN 837



Mit G 3/4" frontbündigem Prozessanschluss
gemäß EN ISO 228-1



Mit Clamp DN10/20-Prozessanschluss
gemäß DIN 32676



1.) Die Gesamthöhe wird um die Höhe der verwendeten Buchse und des Kabels erhöht.

4. Bestellinformationen

4.1. Bürkert eShop - Bequem bestellt und schnell geliefert



Bürkert eShop – Bequem bestellt und schnell geliefert

Sie möchten Ihr gewünschtes Bürkert-Produkt oder Ersatzteil schnell finden und direkt bestellen? Unser Onlineshop ist rund um die Uhr für Sie erreichbar. Melden Sie sich gleich an und nutzen Sie die Vorteile.

[Jetzt online einkaufen](#)

4.2. Bürkert Produktfilter



Bürkert Produktfilter - Schnell zum passenden Produkt

Sie möchten anhand Ihrer technischen Anforderungen einfach und bequem selektieren? Nutzen Sie den Bürkert Produktfilter und finden Sie unseren passenden Artikel für Ihre Anwendung.

[Jetzt Produkte filtern](#)

4.3. Bestelltabelle

Hinweis:

Alle nachfolgenden Versionen verfügen über

- eine Betriebsspannung je nach Betriebsart (IO-Link: 18...32 V DC, Schalter: 9,6...32 V DC oder nominal: 24 V DC)
- eine digitale IO-Link-Schnittstelle (entsprechend der Spezifikations-Version 1.1) oder digitale Ausgänge (SIO-Mode; SIO = Standard IO)

Prozessanschluss	Druckbereich (Relativdruck)	Berstdruck (Relativdruck)	Artikel-Nr.
	[bar]	[bar]	
G 1/4" gemäß EN 837	-0,4...+0,4	1,5	574614
	-1...+1	8	574615
	-1...+2,5	24	574616
	-1...+5	60	574617
	-1...+12	150	574618
NPT 1/4" gemäß EN 837	-0,4...+0,4	1,5	574619
	-1...+1	8	574620
	-1...+2,5	24	574621
	-1...+5	60	574622
	-1...+12	150	574623
Clamp DN 10/20 gemäß DIN 32676	-0,4...+0,4	1,5	574624
	-1...+1	8	574625
	-1...+2,5	24	574626
	-1...+5	60	574627
	-1...+12	150	574628
G 3/4" frontbündige Membrane gemäß ISO 228-1	-0,4...+0,4	1,5	574629
	-1...+1	8	574630
	-1...+2,5	24	574631
	-1...+5	60	574632
	-1...+12	150	574633

DTS 1000416959 DE Version: A Status: RL (released | freigegeben | valide) printed: 13.01.2021

Weitere Versionen auf Anfrage

**Prozessanschluss**

- G ½" gemäß EN 837
- G ¼" und G ½" gemäß DIN3852-11
- Clamp DN 25/32/40 (50,5 mm) und Clamp DN 50 (64 mm) gemäß DIN 32676

**Druck**

- Relativdruck: bis zu 600 bar oder 8700 PSI
- Absolutdruck: bis zu 25 bar oder 360 PSI

Bürkert – Überall in Ihrer Nähe

Alle aktuellen
Adressen finden Sie auf
www.burkert.com

DTS 1000416959 DE Version: A Status: RL (released | freigegeben | validé) printed: 13.01.2021

