



Drucktransmitter mit CANopen-Schnittstelle

- Keramik-Dickschicht-, Metall-Dünnschicht-Dehnungsmessstreifen (DMS)-Messprinzipien
- Prozessanschlüsse: G, NPT in 1/4" oder G 3/4" (mit hygienischer frontbündiger Membran) oder Clamp 1 1/2"
- Linearisierte und temperaturkompensierte Messbereiche von -1...5 bar oder 0...0,25 bar bis 0...16 bar auswählbar, Relativdruck
- Medientemperaturbereich abhängig vom Messprinzip: -20...+85 °C (Keramik), -40...+125 °C (Metall)
- Zugriff auf Messwert, Gerätestatus und Einstellungen über die CANopen-Schnittstelle

Im Datenblatt beschriebene Produktvarianten können eventuell von der Produktdarstellung und -beschreibung abweichen.

Kombinierbar mit



Typ ME43
Feldbus-Gateway



SPS
Mit CANopen-Schnittstelle

Integration in CANopen- und
bUS-Netzwerke

Typ-Beschreibung

Das Produkt wird entweder zur Erfassung von Relativ- oder Absolutdrücken (auf Anfrage) in flüssigen und gasförmigen Medien eingesetzt.

Zwei Techniken sind verfügbar:

- Metallischer Dünnschicht-DMS
- Keramischer Dickschicht-DMS

Beide haben unterschiedliche Spezifikationen. Die Hauptunterschiede sind gegeben durch:

- Verfügbare Druckmessbereiche
- Begrenzungen der Mediumstemperatur
- Verfügbare Prozessanschlussarten und -größe
- Dichtung für Prozessanschluss mit/ohne
- Verfügbare Option frontbündige Membrane

Das Gerät digitalisiert den Druckwert und stellt diesen über die digitale Kommunikationsschnittstelle „CANopen“ (CAN-Slave) zur Verfügung.

Anstelle eines analogen Ausgangs bietet dieses Gerät eine digitale Schnittstelle CANopen. Dies ermöglicht einen bidirektionalen Datentransfer mit z. B. einem Gateway CAN/Ethernet oder direkt zu einer SPS, die selbst eine CAN-Schnittstelle hat. An die digitale Kommunikationsschnittstelle Bürkert bUS können auch CAN-Geräte angeschlossen werden. Ein Treiber für den Datenaustausch und die Einstellungen des 8312 ist im Bürkert PC-Tool Communicator integriert, das auf unserer Website verfügbar ist.

Über das Geräteprofil DS 404 wurden einige nützliche Zusatzfunktionen implementiert.

Inhaltsverzeichnis

1. Allgemeine technische Daten	3
2. Zulassungen	5
2.1. Druckgeräterichtlinie	5
Gerät für Nutzung in einer Rohrleitung	5
Gerät für Nutzung im Behälter	5
3. Abmessungen	6
3.1. Keramik-Ausführung	6
3.2. Metall-Ausführung	6
4. Produktbetrieb	7
4.1. Funktionsübersicht	7
5. Produktzubehör	8
6. Bestellinformationen	8
6.1. Bürkert eShop - Bequem bestellt und schnell geliefert	8
6.2. Bürkert Produktfilter	8
6.3. Bestelltabelle	9
6.4. Bestelltabelle Zubehör	10

1. Allgemeine technische Daten

Produkteigenschaften	
Werkstoff	
Nicht medienberührte Teile	
Gehäuse	Edelstahl 1.4305 (303)
Medienberührte Teile	
Prozessanschluss	<ul style="list-style-type: none"> • Keramik-Ausführung: Edelstahl 1.4305 (303) • Metall-Ausführung: Edelstahl 1.4571 (316Ti)
Messelement	<ul style="list-style-type: none"> • Keramik-Ausführung: Keramik Al₂O₃ (96 %) • Metall-Ausführung: Edelstahl 1.4435 (316M)
Dichtung	<ul style="list-style-type: none"> • Keramik-Ausführung: FPM (FFPM auf Anfrage) • Metall-Ausführung: keine
Abmessungen	Detaillierte Informationen entnehmen Sie dem Kapitel „3. Abmessungen“ auf Seite 6.
Oberflächengüte	
Für Clamp-Anschluss	Ra < 0,8 µm
Messtechnik	<ul style="list-style-type: none"> • Keramische Dickschicht-Dehnungsmessstreifen • Metallische Dünnschicht-Dehnungsmessstreifen
Messgröße	Relativdruck (Absolutdruck auf Anfrage)
Messbereich	-1...5 oder 0...0,25; 1; 1,6; 2,5; 4,0; 6,0; 10,0 oder 16,0 bar Detaillierte Informationen entnehmen Sie dem Kapitel „6.3. Bestelltabelle“ auf Seite 9.
Kompensierter Umgebungstemperaturbereich (T _{Umgebung})	-20...+85 °C
Überwachung	<ul style="list-style-type: none"> • Messkreis <ul style="list-style-type: none"> – Messbereichsunterschreitung (frei wählbare Untergrenze) – Messbereichsüberschreitung (frei wählbare Obergrenze) • Fühlerkurzschluss • Fühlerbruch
Gewicht	95 g mit G 1/4"-Prozessanschluss
Leistungsdaten	
Temperaturkoeffizient (TK)	
Mittlerer TK des Nullpunkts	Im kompensierten T _{Umgebung} -Bereich <ul style="list-style-type: none"> • Keramik-Ausführung: ≤ 0,02 % / °C typisch, ≤ 0,04 % / °C max. • Metall-Ausführung: <ul style="list-style-type: none"> – ≤ 0,03 % / °C typisch, ≤ 0,05 % / °C max. für Messbereich ≤ 0,4 bar – ≤ 0,02 % / °C typisch, ≤ 0,04 % / °C max. für Messbereich > 0,6 bar
Mittlerer TK der Messspanne	<ul style="list-style-type: none"> • Keramik-Ausführung: ≤ 0,02 % / °C typisch, ≤ 0,04 % / °C max. • Metall-Ausführung: ≤ 0,02 % / °C typisch, ≤ 0,04 % / °C max.
Thermische Hysterese	<ul style="list-style-type: none"> • Keramik-Ausführung: ≤ ± 0,4 % der Messspanne • Metall-Ausführung: <ul style="list-style-type: none"> – ≤ ± 0,5 % der Messspanne (im kompensierten Temperaturbereich) – ≤ ± 1 % der Messspanne für Bereich 0...0,25 bar
Nullpunktabweichung	≤ 0,3 % der Messspanne
Zykluszeit	1 ms
Messwertauflösung	12 Bit
Überlastbarkeitsgrenze	3 x Messspanne
Berstdruck	4 x Messspanne Detaillierte Informationen zum Berstdruck entnehmen Sie dem Kapitel „6.3. Bestelltabelle“ auf Seite 9.
Messabweichung	Bezogen auf Kennlinie: ≤ 0,5 % der Messspanne (Grenzpunkteinstellung)
Hysterese	<ul style="list-style-type: none"> • Keramik-Ausführung: ≤ 0,2 % der Messspanne • Metall-Ausführung: ≤ 0,1 % der Messspanne
Wiederholbarkeit	<ul style="list-style-type: none"> • Keramik-Ausführung: ≤ 0,1 % der Messspanne • Metall-Ausführung: ≤ 0,05 % der Messspanne
Stabilität (pro Jahr)	<ul style="list-style-type: none"> • Keramik-Ausführung: ≤ 1 % der Messspanne • Metall-Ausführung: ≤ 0,5 % der Messspanne

Elektrische Daten	
Betriebsspannung	10...30 V DC, gefiltert und geregelt
Spannungsversorgung (nicht mitgeliefert)	Die Hilfsenergie des Drucksensors muss SELV-Anforderungen genügen. Wahlweise kann auch ein energiebegrenzter Stromkreis gemäß 9.3 der DIN EN 61010-1 und UL 61010-1 Anwendung finden.
Stromaufnahme	Max. ca. 45 mA
DC-Verpolungsschutz	Ja
Überspannungsschutz	Ja
Kurzschlusschutz	Ja
Kabel	5-adriges abgeschirmtes Kabel, Länge abhängig von der Übertragungsgeschwindigkeit. Die physikalische CAN-Übertragung ist genormt nach ISO 11898-2 (Hochgeschwindigkeit) und ISO 11898-3 (niedrige Geschwindigkeit) .
Mediendaten	
Flüssigkeit	Flüssiges und gasförmiges Medium
Flüssigkeitstemperatur	<ul style="list-style-type: none"> • Keramik-Ausführung: -20...+85 °C • Metall-Ausführung: -40...+125 °C
Prozess-/Leitungsanschluss & Kommunikation	
Prozessanschluss	<ul style="list-style-type: none"> • Keramik-Ausführung: G ¼" oder NPT ¼" (gemäß EN 837) • Metall-Ausführung: <ul style="list-style-type: none"> – G ¼" oder NPT ¼" (gemäß EN 837) – G ¾" frontbündig (gemäß ISO 228-1) Detaillierte Informationen über die Prozessanschluss entnehmen Sie dem Kapitel „ 6.3. Bestelltabelle “ auf Seite 9.
Elektrischer Anschluss	M12 x 1 Steckverbinder, 5-polig gemäß DIN IEC 60947-5-2
Digitale Kommunikation: CANopen	
Protokoll	CiA DS 301, V4.02, CANopen slave
Profil	CiA DS 404, V1.2; Mess- und Regelgeräte
Baudrate	20 kBaud bis 1 MBaud, Einstellung über LSS oder SDO
Node-ID	1 bis 127, Einstellung über LSS oder SDO
PDO	0 Rx, 1 Tx
SDO	1 Rx, 1 Tx
Emergency	Ja
Heartbeat	Ja
Node Guarding	Ja
LSS	Ja
SYNC	Ja
Bedienung und Projektierung	Alle Parameter sind über das CANopen-Objektverzeichnis zugänglich (EDS) und mit handelsüblichen CANopen-Softwaretools oder Bürkert Communicator einstellbar.
EDS (electronic data sheet)	<ul style="list-style-type: none"> • Gerätetreiber im Bürkert Communicator-Tool Typ 8920 integriert, siehe „Bürkert Communicator“ auf der Website im Software-Kapitel, Typ 8920 ▶. • Siehe „Device Description Files“ auf der Website im Software-Kapitel, Typ 8312 ▶.
Werkseinstellung	Siehe „Bedienungsanleitung Typ 8312“ auf der Website im Bedienungsanleitungs-Kapitel, Typ 8312 ▶.
Zulassungen und Zertifikate	
Normen	
Schutzart	IP67 gemäß IEC/EN 60529, mit aufgeschraubter M12-Kabelbuchse
Richtlinien	
CE-Richtlinien	Die angewandten Normen, mit denen die Konformität mit den EU-Richtlinien nachgewiesen wird, sind in der EU-Baumusterprüfbescheinigung und/oder der EU-Konformitätserklärung nachzulesen (wenn anwendbar).
Elektromagnetische Verträglichkeit (EMV)	CE-Konformität gemäß EN 61326-2-3 <ul style="list-style-type: none"> • Störausstrahlung: Klasse B • Störfestigkeit: Industrieanforderungen
Druckgeräterichtlinie	<ul style="list-style-type: none"> • Das Gerät erfüllt nicht die Anforderungen an „Ausrüstungsteile mit Sicherheitsfunktion“ im Sinne der Druckgeräterichtlinie 2014/68/EU • Gemäß Artikel 4, §1 der 2014/68/EU-Richtlinie Näheres zur Druckgeräterichtlinie finden Sie im Kapitel „2.1. Druckgeräterichtlinie“ auf Seite 5.

Umgebung und Installation**Umgebungstemperatur**

Betrieb -20...+85 °C

Lagerung -40...+85 °C

Relative Luftfeuchtigkeit

- Im Betrieb: $\leq 100\%$, nicht kondensiert an Geräte-Aussenhülle
- Bei Lagerung: $\leq 90\%$, nicht kondensiert

Klimaklasse 3K7 gemäß EN 60721-3-3

Einsatzbereich Im Innen- und Außenbereich (Das Gerät vor elektromagnetischen Störungen, UV-Bestrahlung und vor Witterungseinflüssen schützen)

Vibrationsfestigkeit 20 g max. mit 15...2000 Hz gemäß EN 60068-2-6

Stoßfestigkeit 100 g, 5 ms gemäß EN 60068-2-27

Einbaulage

- Einbau / Installation: uneingeschränkt
- Kalibrierung: Gerät stehend, Prozessanschluss unten

2. Zulassungen**2.1. Druckgeräterichtlinie**

Das Gerät ist unter folgenden Bedingungen mit dem Artikel 4, Absatz 1 der Druckgeräterichtlinie 2014/68/EU konform:

Gerät für Nutzung in einer Rohrleitung**Hinweis:**

- Die Angaben in der Tabelle sind unabhängig von der chemischen Verträglichkeit des Materials und der Flüssigkeit.
- PS = maximal zulässiger Druck, DN = Nennweite der Rohrleitung

Art des Fluids	Bedingungen
Fluid der Gruppe 1, Artikel 4, Absatz 1.c.i	$DN \leq 25$
Fluid der Gruppe 2, Artikel 4, Absatz 1.c.i	$DN \leq 32$ oder $PS \cdot DN \leq 1000$
Fluid der Gruppe 1, Artikel 4, Absatz 1.c.ii	$DN \leq 25$ oder $PS \cdot DN \leq 2000$
Fluid der Gruppe 2, Artikel 4, Absatz 1.c.ii	$DN \leq 200$ oder $PS \leq 10$ oder $PS \cdot DN \leq 5000$

Gerät für Nutzung im Behälter**Hinweis:**

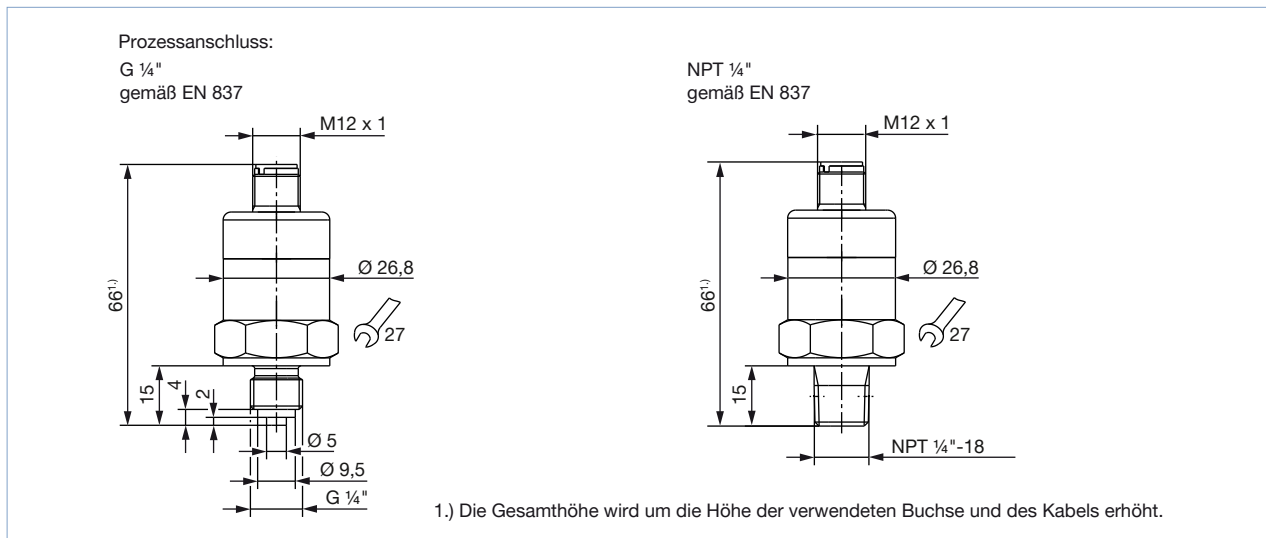
- Die Angaben in der Tabelle sind unabhängig von der chemischen Verträglichkeit des Materials und der Flüssigkeit.
- PS = maximal zulässiger Druck, V = Behältervolumen

Art des Fluids	Bedingungen
Fluid der Gruppe 1, Artikel 4, Absatz 1.a.i	$V > 1$ L und $PS \cdot V \leq 25$ bar.L oder $PS \leq 200$ bar
Fluid der Gruppe 2, Artikel 4, Absatz 1.a.i	$V > 1$ L und $PS \cdot V \leq 50$ bar.L oder $PS \leq 1000$ bar
Fluid der Gruppe 1, Artikel 4, Absatz 1.a.ii	$V > 1$ L und $PS \cdot V \leq 200$ bar.L oder $PS \leq 500$ bar
Fluid der Gruppe 2, Artikel 4, Absatz 1.a.ii	$PS > 10$ bar und $PS \cdot V \leq 10000$ bar.L oder $PS \leq 1000$ bar

3. Abmessungen

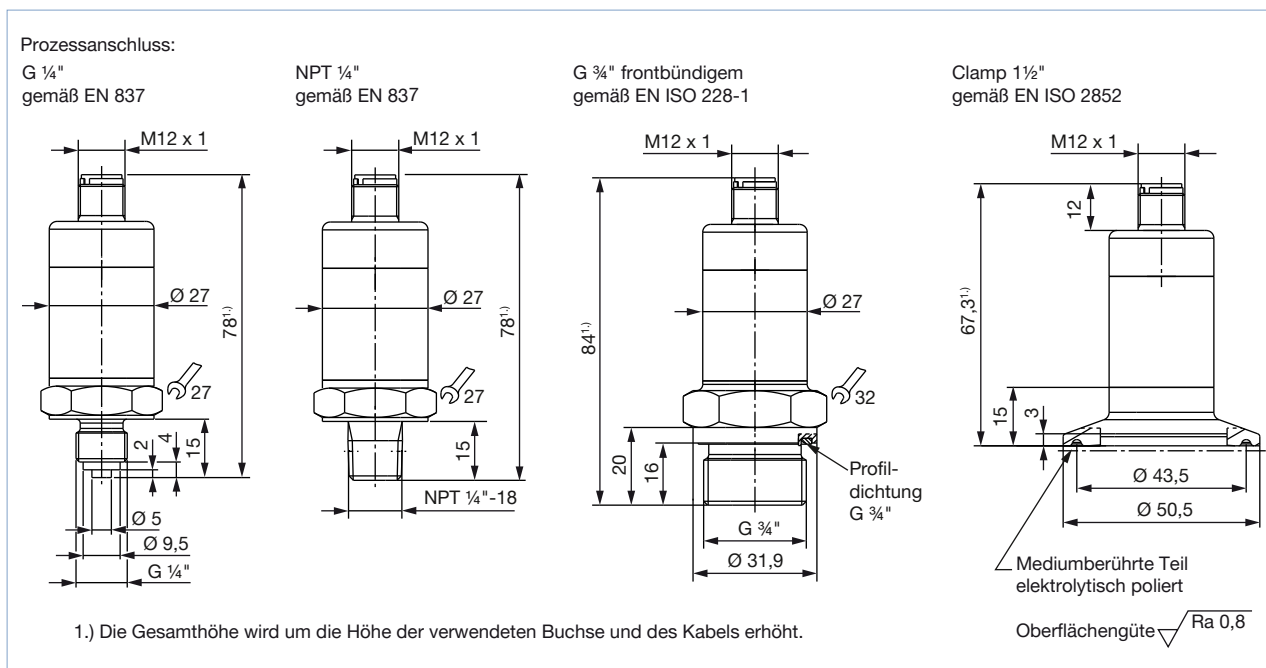
3.1. Keramik-Ausführung

Hinweis:
Angaben in mm



3.2. Metall-Ausführung

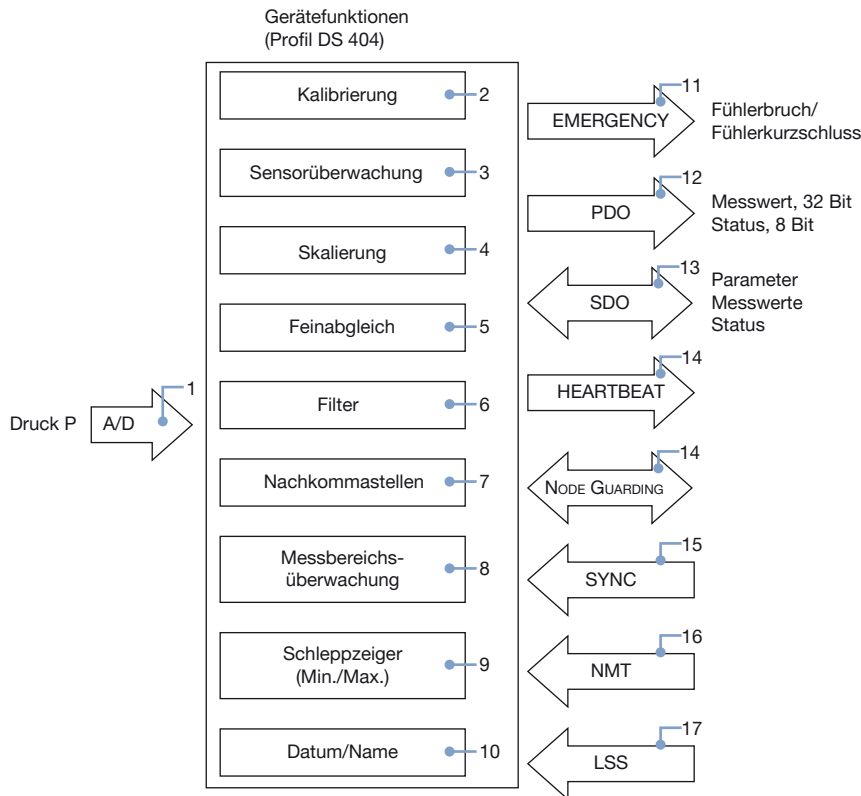
Hinweis:
Angaben in mm



DTS 1000416948 DE Version: B Status: RL (released | freigegeben | valide) printed: 06.07.2021

4. Produktbetrieb

4.1. Funktionsübersicht



Nr.	Beschreibung
1	Das Analogsignal der Druckmesszelle wird mit einer Auflösung von 12 Bit digitalisiert.
2	Das Drucksignal ist werkseitig digital kalibriert.
3	Die Sensorüberwachung prüft permanent die korrekte Funktion des Sensorsignals und löst bei Fehler hochpriorisierte Emergency-Telegramme aus.
4	Der Druckmesswert ist auf beliebige Maßeinheiten (oder in % vom Messbereich) skalierbar.
5	Der Feinabgleich besitzt eine Autozero-Funktion und eine frei einstellbare Kennlinienverschiebung.
6	Über die einstellbare Filterkonstante können unerwünschte Signalschwankungen unterdrückt werden.
7	Der Messwert wird mit frei wählbaren Nachkommastellen ausgegeben.
8	Die Messbereichsüberwachung besitzt frei wählbare Ober- und Untergrenzen. Das Ergebnis wird als Status-Byte neben dem Messwert mit dem PDO-Telegramm ausgegeben.
9	Die Schleppzeigerfunktion speichert den minimalen und maximalen Druckmesswert.
10	Datum und Name des letzten Wartungseingriffes können gespeichert werden.
11	Bei Sensordefekt wird das Emergency-Telegramm ausgelöst.
12	Das PDO-Telegramm enthält den 32-Bit-Messwert und den 8-Bit-Status. Die Messwertausgabe ist über verschiedene Triggerbedingungen steuerbar.
13	Mit SDO-Telegrammen können Parameter eingestellt, aber auch Messwerte und Status abgefragt werden.
14	Mit dem Heartbeat-Signal oder mit Node Guarding können die Messumformer-Funktionen überwacht werden.
15	Mit dem Sync-Kommando kann die Übertragung der Messwerte gesteuert werden.
16	Die NMT-Telegramme dienen zur Steuerung des Betriebszustandes des Messumformers.
17	Die Einstellung der CAN-ID und der CAN-Baudrate erfolgt wahlweise über LSS oder SDO.

DTS 1000416948 DE Version: B Status: RL (released | freigegeben | valide) printed: 06.07.2021

5. Produktzubehör

Hinweis:

Um ein Gerät zu konfigurieren, verwenden Sie bitte das USB-büS-Interface in Verbindung mit dem Bürkert Software-Tool Communicator Typ 8920.

Siehe **Software-Anleitung Typ 8920** ► für weitere Informationen.

Zubehör	Nr.	Beschreibung
	1	Quick-Start
	2	Netzteil: 100...240 V AC/24 V DC 1 A und Netzteiladapter für weltweite Nutzung
	3	büS-Abschlusswiderstand auf büS-Y-Verteiler
	4	5-poliger M12-Stecker verdrahtet auf offene Litzen
	5	büS-Anschlusskabel mit 5-poligem M12-Stecker, Micro-USB-B-Stecker
	6	büS-Adapter mit 5-poligem M12-Stecker, A-kodiert auf 5-poligem M12-Stecker, A-kodiert
	7	büS-stick (USB-zu-büS/CANopen-Adapter)
	8	büS-Anschlusskabel mit 5-poliger M12-Buchse, mini-USB-Stecker und Rundstecker für Spannungsversorgung
	9	Magnetschlüssel
	10	CD Communicator (30-Tage-Lizenz ohne Registrierung, Update und Lizenzierung über Bürkert-Homepage). Es wird empfohlen die Communicator-Software von der Homepage herunter zu laden und zu installieren, um den aktuellen Stand zu nutzen).

6. Bestellinformationen

6.1. Bürkert eShop - Bequem bestellt und schnell geliefert



Bürkert eShop – Bequem bestellt und schnell geliefert

Sie möchten Ihr gewünschtes Bürkert-Produkt oder Ersatzteil schnell finden und direkt bestellen? Unser Onlineshop ist rund um die Uhr für Sie erreichbar. Melden Sie sich gleich an und nutzen Sie die Vorteile.

[Jetzt online einkaufen](#)

6.2. Bürkert Produktfilter



Bürkert Produktfilter - Schnell zum passenden Produkt

Sie möchten anhand Ihrer technischen Anforderungen einfach und bequem selektieren? Nutzen Sie den Bürkert Produktfilter und finden Sie unseren passenden Artikel für Ihre Anwendung.

[Jetzt Produkte filtern](#)

6.3. Bestelltabelle

Hinweis:

Alle nachfolgenden Versionen verfügen über eine Betriebsspannung von 10...30 V DC und eine digitale CANopen-Schnittstelle.

Prozessanschluss	Dichtung	Druckbereich (Relativdruck)	Berstdruck (Relativdruck)	Artikel-Nr.
		[bar]	[bar]	
Keramik-Ausführung				
G ¼"	FPM	0...1,6	6,4	574590
		0...2,5	10	574591
		0...4	16	574592
		0...6	24	574593
		0...10	40	574594
		0...16	64	574595
NPT ¼"		0...1,6	6,4	574596
		0...2,5	10	574597
		0...4	16	574598
		0...6	24	574599
		0...10	40	574600
		0...16	64	574601
Metall-Ausführung				
G ¼"	-	0...0,25	1	574602
		0...1	4	574603
NPT ¼"		0...0,25	1	574604
		0...1	4	574605
G ¾" frontbündige Membrane		0...0,25	1	574606
		0...1	4	574607
		0...1,6	6,4	574608
		0...2,5	10	574609
		0...4	16	574610
		0...6	24	574611
		0...10	40	574612
		0...16	64	574613
Clamp 1½"		-1...5	20	572106
		0...0,25	1	572106
		0...1	4	572105
		0...1,6	6,4	572104
		0...2,5	10	572103
		0...4	16	572102
		0...10	40	572101
		0...16	64	572100

Weitere Versionen auf Anfrage	
Prozessanschluss G ½"	Druck <ul style="list-style-type: none"> • Relativdruck: bis zu 600 bar oder 8700 PSI • Absolutdruck: bis zu 25 bar oder 360 PSI
Werkstoff Dichtung: FPM ^{1.)} für Keramik-Ausführung	



1.) Produkteigenschaften ähnlich wie PTFE

DTS 1000416948 DE Version: B Status: RL (released | freigegeben | valide) printed: 06.07.2021

6.4. Bestelltabelle Zubehör

Hinweis:

- bÜS Kommunikationsspezifikationen basieren auf CANopen.
- Alle nachfolgenden Zubehörteile können auch für CANopen verwendet werden.

Beschreibung		Artikel-Nr.
Systemverbindung		
Typ ME43 Gateway / Schnittstelle		
bÜS/Ethernet (Profinet, Ethernet/IP, Modbus TCP, EtherCAT)		307390
bÜS/Profibus DP		307393
Schnittstellen-Zubehör		
bÜS-Stick-Set		
	USB-bÜS-Schnittstellenset 1, Typ 8920 Detaillierte Informationen entnehmen Sie dem Kapitel „5. Produktzubehör“ auf Seite 8.	772426
	USB-bÜS-Schnittstellenset 2, Typ 8920 (nur bÜS-Stick, Kabel und bÜS-Anschlusskabel)	772551
Steckverbinder und Buchse		
	bÜS-Y-Verteiler, 5-polige M12-Kabelbuchse auf 5-poligem M12-Kabelstecker und 5-polige M12-Kabelbuchse	772420
	bÜS-Y-Verteiler, 5-polige M12-Kabelbuchse auf 5-poligem M12-Kabelstecker und 5-polige M12-Kabelbuchse (Spannungsunterbrechung)	772421
	bÜS-Adapter, M12-Stecker A-codiert auf M12-Stecker A-codiert	772867
	bÜS-Abschluss, 5-poliger M12-Kabelstecker	772424
	bÜS-Abschluss, 5-polige M12-Kabelbuchse	772425
Erweiterungen		
	5-polige gerade M12-Kabelbuchse und -Stecker mit angegossenem bÜS-Kabel (0,5 m, abgeschirmt)	772403
	5-polige gerade M12-Kabelbuchse und -Stecker mit angegossenem bÜS-Kabel (1 m, abgeschirmt)	772404
	5-polige gerade M12-Kabelbuchse und -Stecker mit angegossenem bÜS-Kabel (3 m, abgeschirmt)	772405
	5-polige gerade M12-Kabelbuchse und -Stecker mit angegossenem bÜS-Kabel (5 m, abgeschirmt)	772406
	5-polige gerade M12-Kabelbuchse und -Stecker mit angegossenem bÜS-Kabel (10 m, abgeschirmt)	772407
	5-polige gerade M12-Kabelbuchse und -Stecker mit angegossenem bÜS-Kabel (20 m, abgeschirmt)	772408
Software		
	Software Bürkert Communicator	Download Typ 8920

Bürkert – Überall in Ihrer Nähe

Alle aktuellen
Adressen finden Sie auf
www.burkert.com

DTS 1000416948 DE Version: B Status: RL (released | freigegeben | validé) printed: 06.07.2021

Belgien
Dänemark
Deutschland
Finnland
Frankreich
Großbritannien
Italien
Niederlande
Norwegen
Österreich
Polen
Schweden
Schweiz
Spanien
Tschechische Rep.
Türkei
Russland

Kanada
USA

Brasilien
Uruguay

Südafrika

Vereinigte
Arabische
Emirate

Australien
Neuseeland

China
Hong Kong
Indien
Japan
Korea
Malaysia
Philippinen
Singapur
Taiwan