



## Druckmessgerät / -Schalter

- Messwertanzeige, -überwachung, -übertragung, und kontinuierliche oder On/Off- Regelung in einem Gerät
- Ausgangssignal 4...20 mA, 2-Leiter für kontinuierliche Regelung
- Transistor- oder Relaisausgang für On/Off Regelung oder Alarmfunktion

Im Datenblatt beschriebene Produktvarianten können eventuell von der Produktdarstellung und -beschreibung abweichen.

### Kombinierbar mit



#### Typ 8644

Elektropneumatisches Automatisierungssystem AirLINE



#### Typ 8802

ELEMENT Continuous Regelventilsysteme - Übersicht



#### Typ 6213

Servogesteuertes 2/2-Wege Membranventil

### Typ-Beschreibung

Dieser intelligente Mini-Transmitter/Schalter mit einer besonders großen Anzeige ist speziell zur Überwachung von Grenzwerten oder eines On/Off-Regelkreises bestimmt.

Die verschiedenen Einstellwerte können mit drei Tasten am Display programmiert werden. Zusätzlich kann der Prozesswert mittels eines 4...20 mA Signals an die SPS übermittelt werden.

Der Prozessanschluss erfolgt über Standardschlüsse (G 1/2", NPT 1/2", Rc 1/2").

## Inhaltsverzeichnis

<b>1. Allgemeine technische Daten</b>	<b>3</b>
<hr/>	
<b>2. Zulassungen</b>	<b>5</b>
<hr/>	
2.1. Druckgeräterichtlinie .....	5
Gerät für Nutzung in einer Rohrleitung .....	5
Gerät für Nutzung im Behälter .....	5
<b>3. Materialien</b>	<b>5</b>
<hr/>	
3.1. Beständigkeitstabelle – Bürkert resistApp .....	5
3.2. Materialangaben .....	6
<b>4. Abmessungen</b>	<b>6</b>
<hr/>	
4.1. Transmitter mit einer EN 175301-803-Gerätesteckdose .....	6
4.2. Transmitter oder Schalter mit einer M12-Gerätestecker .....	7
4.3. Schalter mit einer EN 175301-803-Gerätesteckdose und einem M12-Gerätestecker .....	7
<b>5. Produktbetrieb</b>	<b>8</b>
<hr/>	
5.1. Messprinzipien .....	8
5.2. Funktionsübersicht .....	8
Display und Bedientasten .....	8
Bedienebenen .....	9
5.3. Funktions-Modi .....	9
<b>6. Bestellinformationen</b>	<b>10</b>
<hr/>	
6.1. Bürkert eShop – Bequem bestellt und schnell geliefert .....	10
6.2. Bürkert Produktfilter .....	10
6.3. Bestelltabelle .....	10
Transmitterausführung .....	10
Schalterausführung .....	12
6.4. Bestelltabelle Zubehör .....	13

# 1. Allgemeine technische Daten

Produkteigenschaften	
<b>Werkstoff</b>	
Bitte stellen Sie sicher, dass die Werkstoffe des Geräts mit dem Fluid kompatibel sind, welches Sie benutzen. Detaillierte Informationen entnehmen Sie dem Kapitel „3.1. Beständigkeitstabelle – Bürkert resistApp“ auf Seite 5.	
<b>Nicht medienberührte Teile</b>	
Gehäuse, Deckel	PC, +20 % Glasfaser
Deckeldichtung	Silikon
Frontplattenfolie	Polyester
Dichtung	FKM (EPDM auf Anfrage)
Schrauben	Edelstahl
Stecker	<ul style="list-style-type: none"> <li>Gerätesteckdose/-stecker aus PA mit elektrischem Kontakt aus Zn</li> <li>Verstellbarer 5-poliger M12-Kabelstecker aus PA mit elektrischem Kontakt aus Messing vergoldet</li> </ul>
Flachdichtung	NBR
<b>Medienberührte Teile</b>	
Prozessanschluss	Edelstahl 1.4404 (316L)
Messelement	Edelstahl 1.4404 (316L)
Dichtung	FKM (EPDM auf Anfrage)
Abmessungen	Detaillierte Informationen entnehmen Sie dem Kapitel „4. Abmessungen“ auf Seite 6.
Kompatibilität	Jedes Rohr mit einem Sensoranschlussstück mit 1/2"-Innengewinde (G, NPT oder Rc)
Messtechnik	Piezoresistiv
Messgröße	Relativdruck
Sensorelement	Keramik-Zelle (Al <sub>2</sub> O <sub>3</sub> )
Messbereich	0...1, 2, 5, 10, 20 oder 50 bar Detaillierte Informationen entnehmen Sie dem Kapitel „6.3. Bestelltabelle“ auf Seite 10.
Gewicht	200 g...350 g gemäß der Version
Leistungsdaten	
Messabweichung	<ul style="list-style-type: none"> <li>Transmitter 2-Leiter Ausführung:                             <ul style="list-style-type: none"> <li>für <math>-20\text{ °C} &lt; T_{\text{Flüssigkeit}} &lt; 0\text{ °C}</math>: <math>\leq \pm 1\% \pm 0,03\%</math> vom Messbereichsende / °C</li> <li>für <math>0\text{ °C} &lt; T_{\text{Flüssigkeit}} &lt; 70\text{ °C}</math>: <math>\leq \pm 1\%</math> vom Messbereichsende</li> <li>für <math>70\text{ °C} &lt; T_{\text{Flüssigkeit}} &lt; 100\text{ °C}</math>: <math>\leq \pm 1\% \pm 0,03\%</math> vom Messbereichsende / °C</li> </ul> </li> <li>Schalerausführung: <math>\leq \pm 1,5\%</math> vom Messbereichsende</li> </ul>
Wiederholbarkeit	<ul style="list-style-type: none"> <li>Transmitter 2-Leiter Ausführung: <math>\leq \pm 0,06\%</math> (typisch)</li> <li>Schalerausführung: <math>\leq \pm 0,25\%</math> (typisch)</li> </ul>
Messbereichsaufösung	Transmitter 2-Leiter Ausführung mit einer: <ul style="list-style-type: none"> <li>0...1 bar-Zelle: 0,5 mbar</li> <li>0...2 bar-Zelle: 1,33 mbar</li> <li>0...5 bar-Zelle: 3,33 mbar</li> <li>0...10 bar-Zelle: 5 mbar</li> <li>0...20 bar-Zelle: 10 mbar</li> <li>0...50 bar-Zelle: 25 mbar</li> </ul>
Überlastdruck / Berstdruck	<ul style="list-style-type: none"> <li>0...1 bar-Zelle: 2 bar / 4 bar</li> <li>0...2 bar-Zelle: 4 bar / 7 bar</li> <li>0...5 bar-Zelle: 10 bar / 12 bar</li> <li>0...10 bar-Zelle: 20 bar / 25 bar</li> <li>0...20 bar-Zelle: 40 bar / 50 bar</li> <li>0...50 bar-Zelle: 100 bar / 120 bar</li> </ul>
Lebensdauer der Druckzelle	Min. 100 Millionen Zyklen
Elektrische Daten	
Betriebsspannung	12...30 V DC, gefiltert und geregelt
Spannungsversorgung (nicht mitgeliefert)	Die Hilfsenergie des Drucksensors muss SELV-Anforderungen genügen. Wahlweise kann auch ein energiebegrenzter Stromkreis gemäß 9.3 der DIN EN 61010-1 und UL 61010-1 Anwendung finden.

DTS 1000011774 DE Version: U Status: RL (released | freigegeben | validé) printed: 19.10.2021

Stromaufnahme	<ul style="list-style-type: none"> <li>• Transmitter 2-Leiter Ausführung: &lt; 30 mA (+ 700 mA max. für jeden verwendeten Transistorausgang)</li> <li>• Schalterausführung: ≤ 80 mA, ohne Last</li> </ul>
DC-Verpolungsschutz	Ja, für Versorgungsspannung und alle Ausgänge
Überspannungsschutz	Ja, für Versorgungsspannung und Transistorausgänge
Ausgänge	<ul style="list-style-type: none"> <li>• Transmitter 2-Leiter Ausführung:             <ul style="list-style-type: none"> <li>– Transistor (einstellbar): 2 NPN oder 2 PNP, mittels Steckbrücken veränderbar, open Kollektor, max. 700 mA, NPN: (V+) minus 0,5 V DC / 0 V DC PNP: 0,5 V DC / (V+) gegen Kurzschluss geschützt</li> <li>– Prozesswert: 4...20 mA, Ansprechzeit (10...90 %): 300 ms mit Filter 0 (Grundeinstellung) Max. Schleifenimpedanz: 800 Ω bei 30 V DC, 550 Ω bei 24 V DC, 300 Ω bei 18 V DC (für weitere Details, siehe <b>Bedienungsanleitung Typ 8311</b> ▶)</li> </ul> </li> <li>• Schalterausführung:             <ul style="list-style-type: none"> <li>– Transistor (einstellbar): NPN oder PNP, max. 700 mA, NPN: 0,2...30 V DC PNP: (V+) gegen Kurzschluss geschützt</li> <li>– Optionales Relais (programmierbar): Stromlos geöffnet/stromlos geschlossen 3 A / 250 V AC oder 3 A / 30 V DC</li> </ul> </li> </ul>
Stromzuleitungskabel	<ul style="list-style-type: none"> <li>• Abgeschirmt</li> <li>• Max. 50 m Länge</li> <li>• Querschnitt der Adern: 0,14...0,5 mm<sup>2</sup></li> </ul>

**Mediendaten**

Flüssigkeit	Flüssiges und gasförmiges Medium
Flüssigkeitstemperatur	-20...100 °C (100 °C bei einer maximalen Umgebungstemperatur von 40 °C)

**Prozess-/Leitungsanschluss & Kommunikation**

Prozessanschluss	G, NPT, Rc ½"-Einschraubgewinde
Elektrischer Anschluss	<ul style="list-style-type: none"> <li>• Gerätesteckdose nach EN 175301-803 (mitgeliefert)</li> <li>• verstellbarer 5-poliger M12-Kabelstecker für 5-polige M12-Kabelbuchse (nicht mitgeliefert, muss separat bestellt werden. Detailliertere Informationen entnehmen Sie dem Kapitel „6.4. Bestellta-belle Zubehör“ auf Seite 13.)</li> </ul>

**Zulassungen und Zertifikate**

**Normen**

Schutzart nach IEC/ EN 60529	<p>P65 unter folgenden Bedingungen erfüllt:</p> <ul style="list-style-type: none"> <li>• Eingesteckten und festgezogenen Steckern und</li> <li>• Bei dem EN 175301-803-Stecker: Gerät verkabelt mit einem Kabel mit einem Durchmesser von 6...7 mm</li> </ul>
------------------------------	---

**Richtlinie**

CE-Richtlinie	Die angewandten Normen, mit denen die Konformität mit den EU-Richtlinien nachgewiesen wird, sind in der EU-Baumusterprüfbescheinigung und/oder der EU-Konformitätserklärung nachzulesen (wenn anwendbar).
Druckgeräterichtlinie	Gemäß Artikel 4, §1 der 2014/68/EU-Richtlinie Näheres zur Druckgeräterichtlinie finden Sie im Kapitel „2.1. Druckgeräterichtlinie“ auf Seite 5.

DTS 1000011774 DE Version: U Status: RL (released | freigegeben | valide) printed: 19.10.2021

Umgebung und Installation	
Umgebungstemperatur	0...+60 °C
Relative Luftfeuchtigkeit	≤80 %, nicht kondensiert
Höhe über Meeresspiegel	Max. 2000 m
Betriebsbedingungen	Dauerbetrieb
Gerätemobilität	Fest eingebaut
Einsatzbereich	Im Innen- und Außenbereich (das Gerät vor elektromagnetischen Störungen, UV-Bestrahlung und vor Witterungseinflüssen schützen)
Einbaukategorie	Kategorie I nach UL/EN 61010-1
Verschmutzungsgrad	Grad 2 nach UL/EN 61010-1

## 2. Zulassungen

### 2.1. Druckgeräterichtlinie

Das Gerät ist unter folgenden Bedingungen mit dem Artikel 4, Absatz 1 der Druckgeräterichtlinie 2014/68/EU konform:

#### Gerät für Nutzung in einer Rohrleitung

**Hinweis:**

- Die Angaben in der Tabelle gelten unabhängig von der chemischen Verträglichkeit des Materials und der Flüssigkeit.
- PS = maximal zulässiger Druck, DN = Nennweite der Rohrleitung

Art des Fluids	Bedingungen
Fluid der Gruppe 1, Artikel 4, Absatz 1.c.i	DN ≤ 25
Fluid der Gruppe 2, Artikel 4, Absatz 1.c.i	DN ≤ 32 oder PS*DN ≤ 1000
Fluid der Gruppe 1, Artikel 4, Absatz 1.c.ii	DN ≤ 25 oder PS*DN ≤ 2000
Fluid der Gruppe 2, Artikel 4, Absatz 1.c.ii	DN ≤ 200 oder PS ≤ 10 oder PS*DN ≤ 5000

#### Gerät für Nutzung im Behälter

**Hinweis:**

- Die Angaben in der Tabelle gelten unabhängig von der chemischen Verträglichkeit des Materials und der Flüssigkeit.
- PS = maximal zulässiger Druck, V = Behältervolumen

Art des Fluids	Bedingungen
Fluid der Gruppe 1, Artikel 4, Absatz 1.a.i	V > 1 L und PS*V ≤ 25 bar.L oder PS ≤ 200 bar
Fluid der Gruppe 2, Artikel 4, Absatz 1.a.i	V > 1 L und PS*V ≤ 50 bar.L oder PS ≤ 1000 bar
Fluid der Gruppe 1, Artikel 4, Absatz 1.a.ii	V > 1 L und PS*V ≤ 200 bar.L oder PS ≤ 500 bar
Fluid der Gruppe 2, Artikel 4, Absatz 1.a.ii	PS > 10 bar und PS*V ≤ 10000 bar.L oder PS ≤ 1000 bar

## 3. Materialien

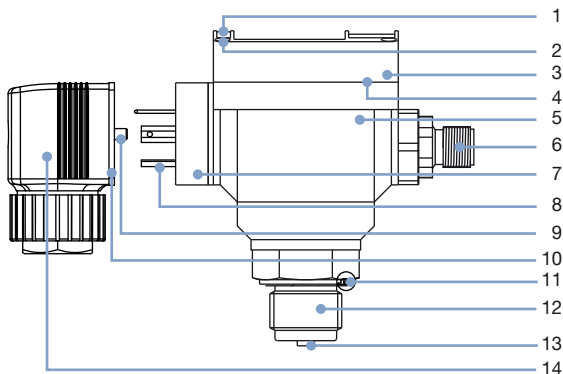
### 3.1. Beständigkeitstabelle – Bürkert resistApp

**Bürkert resistApp – Beständigkeitstabelle**

Sie möchten die Zuverlässigkeit und Langlebigkeit der Materialien in Ihrem individuellen Anwendungsfall sicherstellen? Verifizieren Sie Ihre Kombination aus Medien und Werkstoffen auf unserer Website oder in unserer resistApp.

Jetzt chemische Beständigkeit prüfen

**3.2. Materialangaben**



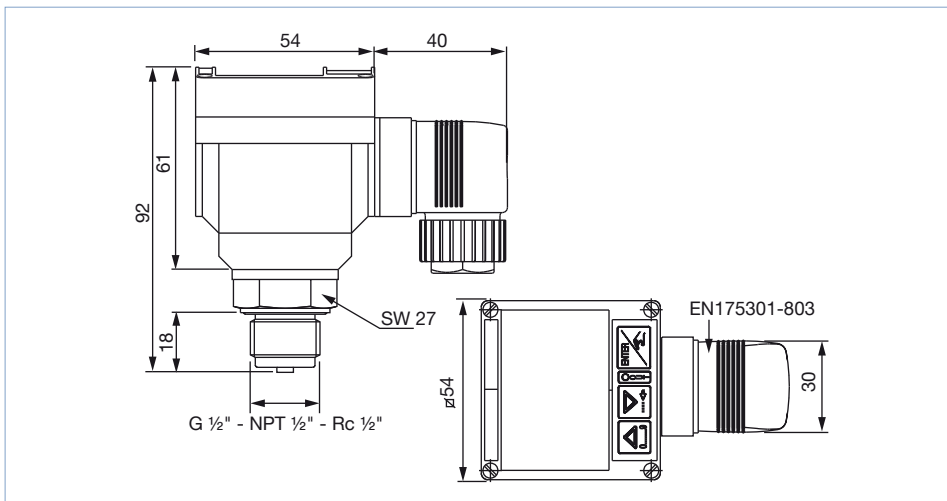
Nr.	Element	Werkstoff
1	Frontplattenfolie	Polyester
2	Schrauben	Edelstahl
3	Deckeldichtung	Silikon
4	Deckel	PC, glasfaserverstärkt
5	Gehäuse	PC, glasfaserverstärkt
6	M12-Kabelstecker	PA mit elektrischem Kontakt aus Messing vergoldet
7	Gerätestecker (EN 175301-803)	PA
8	Elektrischer Kontakt	Sn
9	Schraube	Edelstahl
10	Flachdichtung	NBR
11	Dichtung	FKM (EPDM auf Anfrage)
12	Prozessanschluss	Edelstahl 316L (1.4404)
13	Messelement	Edelstahl 316L (1.4404)
14	Gerätesteckdose (EN 175301-803)	PA

**4. Abmessungen**

**4.1. Transmitter mit einer EN 175301-803-Gerätesteckdose**

**Hinweis:**

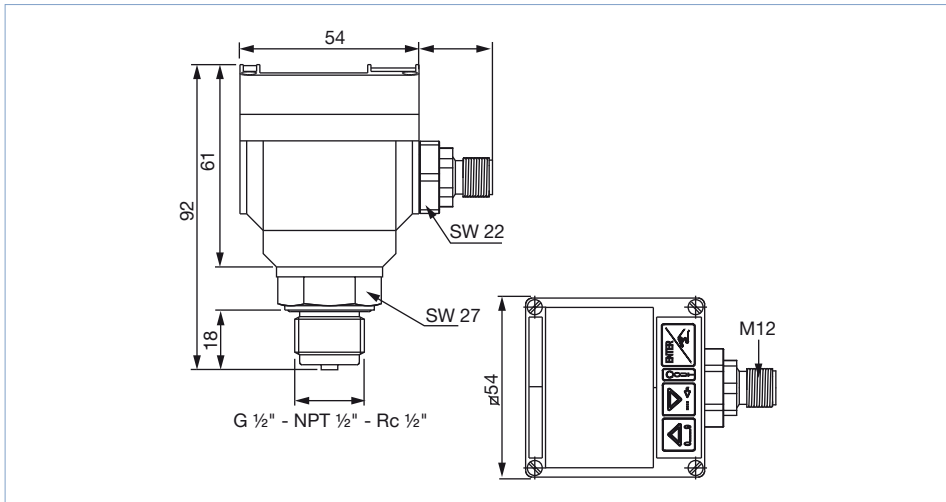
Angaben in mm



4.2. Transmitter oder Schalter mit einer M12-Gerätestecker

Hinweis:

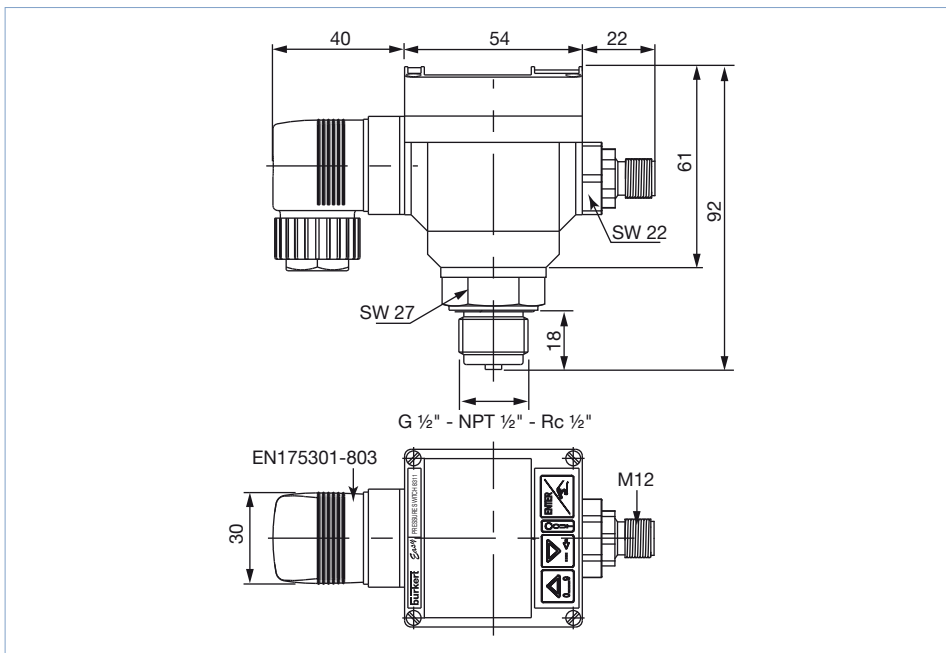
Angaben in mm



4.3. Schalter mit einer EN 175301-803-Gerätesteckdose und einem M12-Gerätestecker

Hinweis:

Angaben in mm



## 5. Produktbetrieb

### 5.1. Messprinzipien

Das Kernelement aller Drucktransmitter ist die Druckmesszelle. Der Transmitter/Schalter 8311 verwendet eine piezoresistive Keramikzelle und arbeitet nach dem piezoresistiven Prinzip.

Der Drucksensor besteht aus 4 Widerständen in der Bauart einer Wheatstone-Brücke. Die Widerstandselemente, die einen Dehnungsmessstreifen bilden, sind auf einer Metall-/Keramikmembran angebracht.

Wird Druck auf die Membran ausgeübt, ändert sich der Widerstand des Dehnungsmessstreifens direkt proportional zum ausgeübten Druck.

Das Anlegen einer konstanten Spannung an die Wheatstone-Brücke führt zu einem druckproportionalen Signal an der Ausgangsseite der Brücke.

### 5.2. Funktionsübersicht

#### Display und Bedientasten

Die Anzeige dient dazu:

- Gewisse Parameter, wie z. B. den gemessenen Druck, den Wert des Ausgangsstroms (Transmitterausführung), die programmierten Schaltschwellen (Schalterausführung)...
- Das Gerät mittels 3 Tasten zu parametrieren

Display und Bedientasten	Nr.	Beschreibung
	1	Taste „Zurück“: <ul style="list-style-type: none"> <li>• Ändern des ausgewählten Zahlenwerts (0...9)</li> <li>• Auswahl der vorherigen Funktion</li> </ul>
	2	Taste „Weiter“: <ul style="list-style-type: none"> <li>• Auswahl des links stehenden Charakters</li> <li>• Auswahl der nächsten Funktion</li> </ul>
	3	Taste „Bestätigen“: <ul style="list-style-type: none"> <li>• Bestätigung der angezeigten Funktion</li> <li>• Bestätigung der eingegebenen Parameter</li> </ul>
	4	Status-LED des Transistorausgangs
	5	Bargraph, aktiv in jeder Menüebene



**Bedienebenen**

Das Gerät verfügt über drei Bedienebenen:

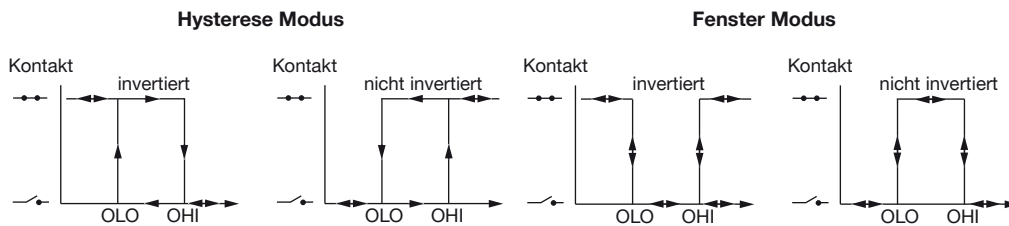
- Die Normalebene
- Die Kalibrierungsebene
- Die Testebene

Ebene	Funktionen
Normal	<ul style="list-style-type: none"> <li>• Zum Ablesen                             <ul style="list-style-type: none"> <li>- für die Transmitterausführung</li> <li>- des Werts des gemessenen Drucks</li> <li>- des Werts des 4...20 mA-Ausgangs</li> <li>- der minimale und maximale Drucks, der seit dem letzten Zurücksetzen im Prozess erreicht wurde.</li> </ul> </li> <li>• für die Schalterausführung                             <ul style="list-style-type: none"> <li>- des Werts des gemessenen Drucks</li> <li>- der obere und untere Schwellenwerte</li> </ul> </li> <li>• Zurücksetzen der minimalen und maximalen Prozessdruckwerte (Transmitterausführung)</li> <li>• Zum Zugriff auf die Kalibrierungs- und Testebene</li> </ul>
Kalibrierung	<p>Zum Vornehmen der für den Betrieb erforderlichen Einstellungen:</p> <ul style="list-style-type: none"> <li>• Druckeinheiten (Internationale Messeinheiten)</li> <li>• Schaltmodus des Ausgangs</li> <li>• Schaltschwellen (niedrig und hoch)</li> <li>• Verzögerung vor dem Umschalten</li> <li>• Filter (Dämpfung)</li> <li>• 10-Segment-Bargraph (Min.- und Max.-Werte)</li> </ul> <p>und</p> <ul style="list-style-type: none"> <li>• für die Transmitterausführung                             <ul style="list-style-type: none"> <li>- Stromausgang 4...20 mA</li> <li>- Verhalten der Transistoren, Stromausgänge, wenn der Druck außerhalb des Messbereichs liegt und/oder wenn ein Fehler angezeigt wird</li> <li>- Zugangscode für die Kalibrierungs- und Testebene</li> </ul> </li> <li>• für die Schalterausführung                             <ul style="list-style-type: none"> <li>- Schaltnullpunkt bei Null Druck</li> <li>- K-Faktor/Teach-In-Funktion</li> </ul> </li> </ul>
Test	<ul style="list-style-type: none"> <li>• Zur Überprüfung der Schaltschwellen nach Eingabe eines theoretischen Druckwertes</li> <li>• und für die Transmitterausführung                             <ul style="list-style-type: none"> <li>- Zugang zur Einstellung von Nullpunkt, K-Faktor und Stromausgang</li> <li>- Zurücksetzung der Kalibrierungs- und/oder Testebenen auf die Standardparameter</li> </ul> </li> </ul>

**5.3. Funktions-Modi**

**Hinweis:**

- Zwei Schaltmodi für den Ausgang, entweder Hysterese oder Fenster, invertiert oder nicht
- Die Statusänderung erfolgt, wenn eine Schwelle erkannt wird



## 6. Bestellinformationen

### 6.1. Bürkert eShop – Bequem bestellt und schnell geliefert



**Bürkert eShop – Bequem bestellt und schnell geliefert**

Sie möchten Ihr gewünschtes Bürkert Produkt oder Ersatzteil schnell finden und direkt bestellen? Unser Onlineshop ist rund um die Uhr für Sie erreichbar. Melden Sie sich gleich an und nutzen Sie die Vorteile.

[Jetzt online einkaufen](#)

### 6.2. Bürkert Produktfilter



**Bürkert Produktfilter – Schnell zum passenden Produkt**

Sie möchten anhand Ihrer technischen Anforderungen einfach und bequem selektieren? Nutzen Sie den Bürkert Produktfilter und finden Sie unseren passenden Artikel für Ihre Anwendung.

[Jetzt Produkte filtern](#)

### 6.3. Bestelltabelle

#### Transmitterausführung

Betriebsspannung	Druckbereich	Druckmax.	Berst-Druck	Ausgangssignal	Elektrischer Anschluss	Artikel-Nr.
	[bar]	[bar]	[bar]			
<b>Sensoranschluss G 1/2"</b>						
12...30 V DC	0...1	2	4	4...20 mA + 2 NPN oder 2 PNP <sup>1)</sup>	Verstellbarer 5-poliger M12 Steckverbinder	557934
				4...20 mA	Gerätesteckdose EN 175301-803	550350
	0...2	4	7	4...20 mA + 2 NPN oder 2 PNP <sup>1)</sup>	Verstellbarer 5-poliger M12 Steckverbinder	444507
				4...20 mA	Gerätesteckdose EN 175301-803	444635
	0...5	10	12	4...20 mA + 2 NPN oder 2 PNP <sup>1)</sup>	Verstellbarer 5-poliger M12 Steckverbinder	444506
				4...20 mA	Gerätesteckdose EN 175301-803	444636
	0...10	20	25	4...20 mA + 2 NPN oder 2 PNP <sup>1)</sup>	Verstellbarer 5-poliger M12 Steckverbinder	444503
				4...20 mA	Gerätesteckdose EN 175301-803	550338
	0...20	40	50	4...20 mA + 2 NPN oder 2 PNP <sup>1)</sup>	Verstellbarer 5-poliger M12 Steckverbinder	444504
				4...20 mA	Gerätesteckdose EN 175301-803	550339
	0...50	100	20	4...20 mA + 2 NPN oder 2 PNP <sup>1)</sup>	Verstellbarer 5-poliger M12 Steckverbinder	444505
				4...20 mA	Gerätesteckdose EN 175301-803	444637

DTS 1000011774 DE Version: U Status: RL (released | freigegeben | valide) printed: 19.10.2021

Betriebsspannung	Druckbereich	Druck max.	Berst-Druck	Ausgangssignal	Elektrischer Anschluss	Artikel-Nr.
	[bar]	[bar]	[bar]			
<b>Sensorschluss NPT ½"</b>						
12...30 V DC	0...1	2	4	4...20 mA + 2 NPN oder 2 PNP <sup>1.)</sup>	Verstellbarer 5-poliger M12 Steckverbinder	557935
				4...20 mA	Gerätesteckdose EN 175301-803	557937
	0...2	4	7	4...20 mA + 2 NPN oder 2 PNP <sup>1.)</sup>	Verstellbarer 5-poliger M12 Steckverbinder	444762
				4...20 mA	Gerätesteckdose EN 175301-803	444640
	0...5	10	12	4...20 mA + 2 NPN oder 2 PNP <sup>1.)</sup>	Verstellbarer 5-poliger M12 Steckverbinder	444763
				4...20 mA	Gerätesteckdose EN 175301-803	444641
	0...10	20	25	4...20 mA + 2 NPN oder 2 PNP <sup>1.)</sup>	Verstellbarer 5-poliger M12 Steckverbinder	444764
				4...20 mA	Gerätesteckdose EN 175301-803	444642
	0...20	40	50	4...20 mA + 2 NPN oder 2 PNP <sup>1.)</sup>	Verstellbarer 5-poliger M12 Steckverbinder	444765
				4...20 mA	Gerätesteckdose EN 175301-803	444760
	0...50	100	20	4...20 mA + 2 NPN oder 2 PNP <sup>1.)</sup>	Verstellbarer 5-poliger M12 Steckverbinder	444767
				4...20 mA	Gerätesteckdose EN 175301-803	444761
<b>Sensorschluss Rc ½"</b>						
12...30 V DC	0...1	2	4	4...20 mA + 2 NPN oder 2 PNP <sup>1.)</sup>	Verstellbarer 5-poliger M12 Steckverbinder	Auf Anfrage
				4...20 mA	Gerätesteckdose EN 175301-803	Auf Anfrage
	0...2	4	7	4...20 mA + 2 NPN oder 2 PNP <sup>1.)</sup>	Verstellbarer 5-poliger M12 Steckverbinder	551739
				4...20 mA	Gerätesteckdose EN 175301-803	444768
	0...5	10	12	4...20 mA + 2 NPN oder 2 PNP <sup>1.)</sup>	Verstellbarer 5-poliger M12 Steckverbinder	551740
				4...20 mA	Gerätesteckdose EN 175301-803	444769
	0...10	20	25	4...20 mA + 2 NPN oder 2 PNP <sup>1.)</sup>	Verstellbarer 5-poliger M12 Steckverbinder	551741
				4...20 mA	Gerätesteckdose EN 175301-803	444770
	0...20	40	50	4...20 mA + 2 NPN oder 2 PNP <sup>1.)</sup>	Verstellbarer 5-poliger M12 Steckverbinder	551742
				4...20 mA	Gerätesteckdose EN 175301-803	551737
	0...50	100	20	4...20 mA + 2 NPN oder 2 PNP <sup>1.)</sup>	Verstellbarer 5-poliger M12 Steckverbinder	551743
				4...20 mA	Gerätesteckdose EN 175301-803	551738





1.) PNP ab Werk, kann mittels Steckbrücke auf Elektronik-Platine auf NPN geändert werden

DTS 1000011774 DE Version: U Status: RL (released | freigegeben | valide) printed: 19.10.2021

## Schalterausführung

Betriebs- spannung	Druckbereich	Druck max.	Berst Druck	Ausgangssignal	Elektrischer Anschluss	Artikel-Nr.	
	[bar]	[bar]	[bar]				
<b>Sensoranschluss G ½"</b>							
12...30 V DC	0...2	4	7	NPN / PNP	Verstellbarer 5-poliger M12 Steckverbinder	439908	
				Relais NO/NC	Verstellbarer 5-poliger M12 Steckverbinder + Gerätesteckdose EN 175301-803	439911	
	0...5	10	12	NPN / PNP	Verstellbarer 5-poliger M12 Steckverbinder	439920	
				Relais NO/NC	Verstellbarer 5-poliger M12 Steckverbinder + Gerätesteckdose EN 175301-803	439923	
	0...10	20	25	NPN / PNP	Verstellbarer 5-poliger M12 Steckverbinder	439932	
				Relais NO/NC	Verstellbarer 5-poliger M12 Steckverbinder + Gerätesteckdose EN 175301-803	439935	
	0...20	40	50	NPN / PNP	Verstellbarer 5-poliger M12 Steckverbinder	439944	
				Relais NO/NC	Verstellbarer 5-poliger M12 Steckverbinder + Gerätesteckdose EN 175301-803	439947	
	0...50	100	20	NPN / PNP	Verstellbarer 5-poliger M12 Steckverbinder	439956	
				Relais NO/NC	Verstellbarer 5-poliger M12 Steckverbinder + Gerätesteckdose EN 175301-803	439959	
	<b>Sensoranschluss NPT ½"</b>						
	12...30 V DC	0...2	4	7	NPN / PNP	Verstellbarer 5-poliger M12 Steckverbinder	439916
Relais NO/NC					Verstellbarer 5-poliger M12 Steckverbinder + Gerätesteckdose EN 175301-803	439919	
0...5		10	12	NPN / PNP	Verstellbarer 5-poliger M12 Steckverbinder	439928	
				Relais NO/NC	Verstellbarer 5-poliger M12 Steckverbinder + Gerätesteckdose EN 175301-803	439931	
0...10		20	25	NPN / PNP	Verstellbarer 5-poliger M12 Steckverbinder	439940	
				Relais NO/NC	Verstellbarer 5-poliger M12 Steckverbinder + Gerätesteckdose EN 175301-803	439943	
0...20		40	50	NPN / PNP	Verstellbarer 5-poliger M12 Steckverbinder	439952	
				Relais NO/NC	Verstellbarer 5-poliger M12 Steckverbinder + Gerätesteckdose EN 175301-803	439955	
0...50		100	20	NPN / PNP	Verstellbarer 5-poliger M12 Steckverbinder	439964	
				Relais NO/NC	Verstellbarer 5-poliger M12 Steckverbinder + Gerätesteckdose EN 175301-803	439967	
<b>Sensoranschluss Rc ½"</b>							
12...30 V DC		0...2	4	7	NPN / PNP	Verstellbarer 5-poliger M12 Steckverbinder	439912
	Relais NO/NC				Verstellbarer 5-poliger M12 Steckverbinder + Gerätesteckdose EN 175301-803	439915	
	0...5	10	12	NPN / PNP	Verstellbarer 5-poliger M12 Steckverbinder	439924	
				Relais NO/NC	Verstellbarer 5-poliger M12 Steckverbinder + Gerätesteckdose EN 175301-803	439927	
	0...10	20	25	NPN / PNP	Verstellbarer 5-poliger M12 Steckverbinder	439936	
				Relais NO/NC	Verstellbarer 5-poliger M12 Steckverbinder + Gerätesteckdose EN 175301-803	439939	
	0...20	40	50	NPN / PNP	Verstellbarer 5-poliger M12 Steckverbinder	439948	
				Relais NO/NC	Verstellbarer 5-poliger M12 Steckverbinder + Gerätesteckdose EN 175301-803	439951	
	0...50	100	20	NPN / PNP	Verstellbarer 5-poliger M12 Steckverbinder	439960	
				Relais NO/NC	Verstellbarer 5-poliger M12 Steckverbinder + Gerätesteckdose EN 175301-803	439963	

#### 6.4. Bestelltabelle Zubehör

Beschreibung	Artikel-Nr.
5-polige gerade M12-Kabelbuchse mit Gewinde-Klemmring aus Kunststoff, zum Verdrahten	917116 
5-polige gerade M12-Kabelbuchse mit angegossenem Kabel (2 m, abgeschirmt)	438680 
Gerätesteckdose EN 175301-803 mit Kabelverschraubung - siehe <b>Typ 2508</b> ▶	438811 
Gerätesteckdose EN 175301-803 mit NPT ½-Reduktion ohne Kabelverschraubung - siehe <b>Typ 2509</b> ▶	162673 

# Bürkert – Überall in Ihrer Nähe

Alle aktuellen  
Adressen finden Sie auf  
[www.burkert.com](http://www.burkert.com)

DTS 1000011774 DE Version: U Status: RL (released | freigegeben | validé) printed: 19.10.2021

Belgien  
Dänemark  
Deutschland  
Finnland  
Frankreich  
Großbritannien  
Italien  
Niederlande  
Norwegen  
Österreich  
Polen  
Schweden  
Schweiz  
Spanien  
Tschechische Rep.  
Türkei

Russland

Kanada  
USA

Brasilien  
Uruguay

Südafrika

Vereinigte  
Arabische  
Emirate

Australien  
Neuseeland

China  
Hong Kong  
Indien  
Japan  
Korea  
Malaysia  
Philippinen  
Singapur  
Taiwan