

## Digitales, induktives Leitfähigkeitsmessgerät



Typ 8223 kombinierbar mit



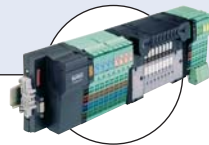
**Typ 8802**

TopControl System



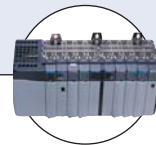
**Typ 8792**

Positioner  
SideControl



**Typ 8644**

Ventilinsel



**SPS**

- Voll integriert in die Bürkert-Prozess-Regelungssysteme
- Geeignet für belagbildende Flüssigkeiten
- Breiter Anwendungsbereich: Düngemittel Dosierung, Kühlwasserüberwachung, Konzentrationsüberwachung

Das Leitfähigkeitsmessgerät Typ 8223 ist in einem geschützten Kunststoffgehäuse verfügbar.

Das Sensorelement besteht aus zwei Magnetspulen, integriert in eine PP, PVDF oder PEEK Sensor-Armatur. Um die Leitfähigkeit zu messen wird eine Spannung an eine Primärspule angelegt. Das induzierte Magnetfeld erzeugt einen Strom in der Sekundärspule. Die Intensität dieses induzierten Stromes ist proportional zur Mediumsleitfähigkeit.

Der integrierte Temperatursensor für automatischen Temperaturabgleich ist standardmäßig in der Leitfähigkeitssensorarmatur eingebaut. Das Gerät arbeitet in einem 3-Leiter-Stromkreis und benötigt eine Stromversorgung von 12 - 30 V DC.

Ein 4... 20 mA Standard-Signal ist als Ausgangssignal, proportional zum Leitfähigkeit- oder Temperatur-Wert des Flüssigkeits, verfügbar. Eine breite Auswahl an Fittings aus Edelstahl, Messing, PVC, PP und PVDF (siehe entsprechendes Datenblatt S020), steht für den Einbau in Rohrleitungen zur Verfügung.

### Technische Daten

#### Allgemeine Daten

<b>Kombinierbarkeit</b>	mit Fittings S020 (siehe entsprechendes Datenblatt)
<b>Werkstoffe</b>	
Gehäuse / Mutter	PEHD / PC Glasfaser verstärkt
Kabelstecker / Schrauben	PA / Edelstahl
Medienberührte Teile	
Fitting	Messing, Edelstahl 1.4404/316L, PVC, PP oder PVDF
Sensor-Armatur / Dichtung	PP, PVDF oder PEEK / FKM oder EPDM
<b>Elektrischer Anschluss</b>	Gerätesteckdose nach EN 175301-803
<b>Anschlusskabel</b>	Geschirmt, max. 1,5 mm <sup>2</sup>

#### Komplettes Gerät Daten (Fitting + Elektronikmodul)

<b>Rohrdurchmesser</b>	DN15 bis DN200
<b>Leitfähigkeitsmessung</b>	
Messbereich	80 µS/cm bis 1 mS/cm - 800 µS/cm bis 10 mS/cm 8 mS/cm bis 100 mS/cm - 80 mS/cm bis 1 S/cm
Genauigkeit	±2% v. MBE*
<b>Temperaturmessung</b>	
Messbereich	-10 bis +80 °C
Genauigkeit	±2% v. MBE* (zwischen 0 bis +70 °C)
<b>Mediumstemperatur</b>	mit Fitting aus PVC: 0 bis 50 °C, PP, PVDF, Edelstahl, Messing: -10 bis 80 °C
<b>Temperaturkompensation</b>	automatisch (mit integriertem Temperatursensor - Referenztemperatur 25 °C)
<b>Mediumsdruck max.</b>	PN6 (siehe Druck-/Temperatur- Diagramm)

#### Elektrische Daten

<b>Betriebsspannung</b>	12 - 30 V DC (geregelt und gefiltert)
<b>Stromaufnahme mit Sensor</b>	≤ 50 mA + 22 mA Analogausgang
<b>Ausgang: Analogsignal</b>	4... 20 mA konfigurierbar, proportional zum Leitfähigkeit oder Temperatur max. Bürde: 1000 Ω bei 30 V DC; 690 Ω bei 24 V DC; 300 Ω bei 15 V DC; 150 Ω bei 12 V DC

\* v. MBE.= vom Messbereichende

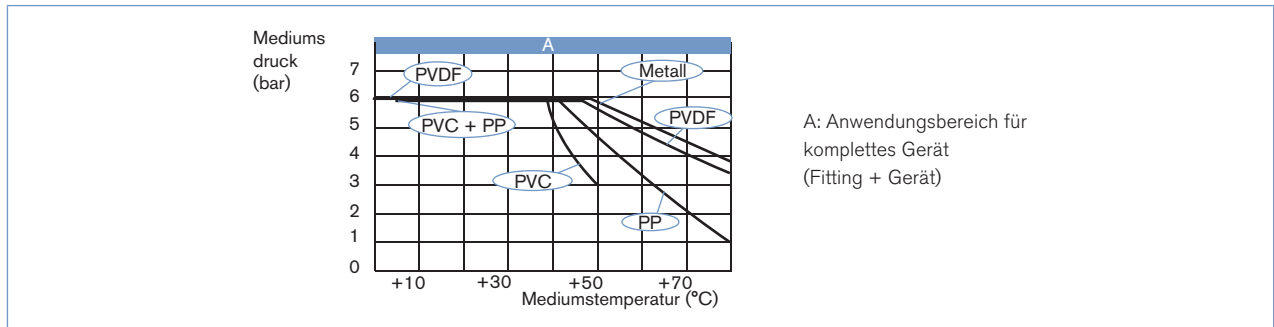
Umgebung	
Umgebungstemperatur	0 bis 60 °C (Betrieb und Lagerung)
Relative Feuchtigkeit	≤ 80%, nicht kondensiert
Normen, Richtlinien und Zulassungen	
Schutzklasse	IP65 mit befestigten und angezogenen Kabelverschraubungen
Normen und Richtlinien $\text{CE}$	EN 50081-1, EN 50082-2 gemäß Artikel 3 des §3 der 97/23/CE-Richtlinie.*
EMV	
Druck	

\* Gemäß Druckgeräterichtlinie 97/23/CE kann das Gerät nur unter den folgenden Bedingungen verwendet werden (abhängig von dem max. Druck, der Rohrenweite, und der Flüssigkeit)..

Typ der Flüssigkeit	Bedingungen
Flüssigkeitsgruppe 1, §1.3.a	Nur für DN ≤ 25y
Flüssigkeitsgruppe 2, §1.3.a	Für DN ≤ 32, oder DN > 32 und PN*DN ≤ 1000
Flüssigkeitsgruppe 1, §1.3.b	Für DN ≤ 200
Flüssigkeitsgruppe 2, §1.3.b	Für DN ≤ 200

## Druck-/Temperatur- Diagramm

Beachten Sie bitte die in dem folgenden Diagramm dargestellte Abhängigkeit zwischen Mediumsdruck und Temperatur je nach Fitting- und Sensorarmatur-Werkstoff

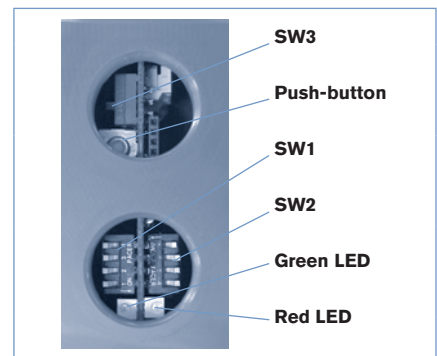


## Konfigurierung

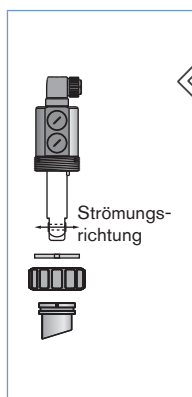
Die Konfiguration erfolgt mit Hilfe von DIP-Schaltern

- SW1:** Wahl von
- ▶ Messbereich (Schalter 1 und 2)
  - ▶ Filterpegel der Leitfähigkeit (Schalter 3 und 4)
- SW2:** Wahl von
- ▶ Temperaturkompensation oder
  - ▶ Stromausgang 4... 20 mA für Temperatur
- SW3:** Wahl von
- ▶ Stromausgang 4... 20 mA für Leitfähigkeit, Senke oder Quelle

Der Leitfähigkeits- Nullpunkt des Sensors kann mit einer Drucktaste geeicht werden.



## Montage/Einbau

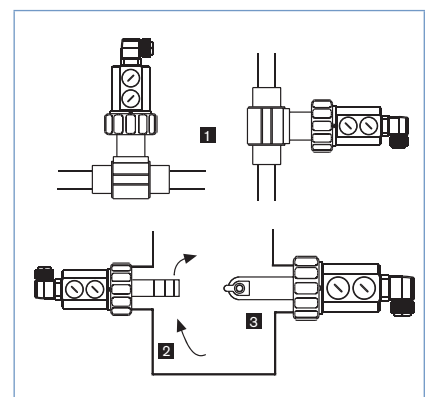


Das 8223 Leitfähigkeitsmessgerät wird zusammen mit einem Bürkert NSEP/NON-Fitting (S020) in die Rohrleitung integriert.

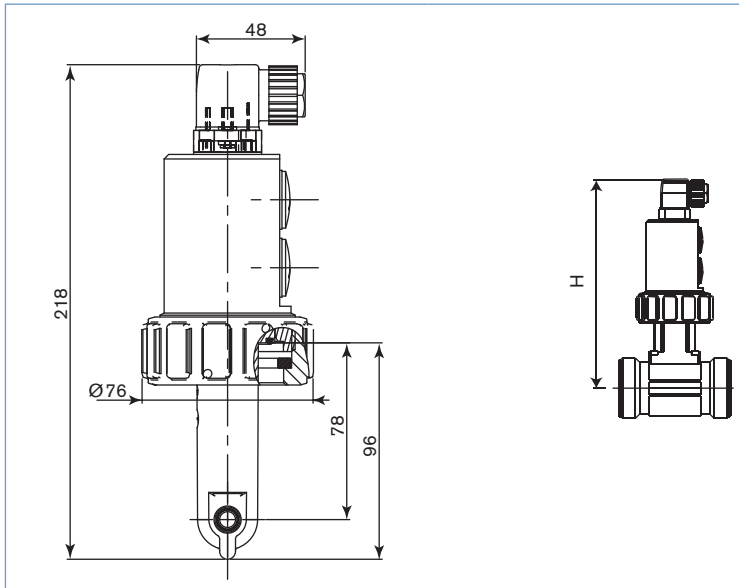
Das Gerät muss vor ständiger Wärmeeinstrahlung und anderen Umwelteinflüssen geschützt werden, wie zum Beispiel vor direkter Sonneneinstrahlung.

Das Gerät kann in folgenden Stellungen montiert werden:

- 1- Horizontal oder vertikal in Rohrleitungen
- 2- Montage in Tank ohne Rührwerk
- 3- Montage in Tank mit Rührwerk



## Abmessungen [mm]



DN [mm]	H [mm]		
	T-Fitting	Kunststoff Stutzen	Metall Stutzen
15	204,5		
20	202,0		
25	202,0		
32	206,0		
40	209,5		205,5
50	215,5		210,5
65	215,5	220,5	214,5
80		225,5	221,5
100		232,5	231,5
125			242,5
150		244	253,5
200		273	274,5

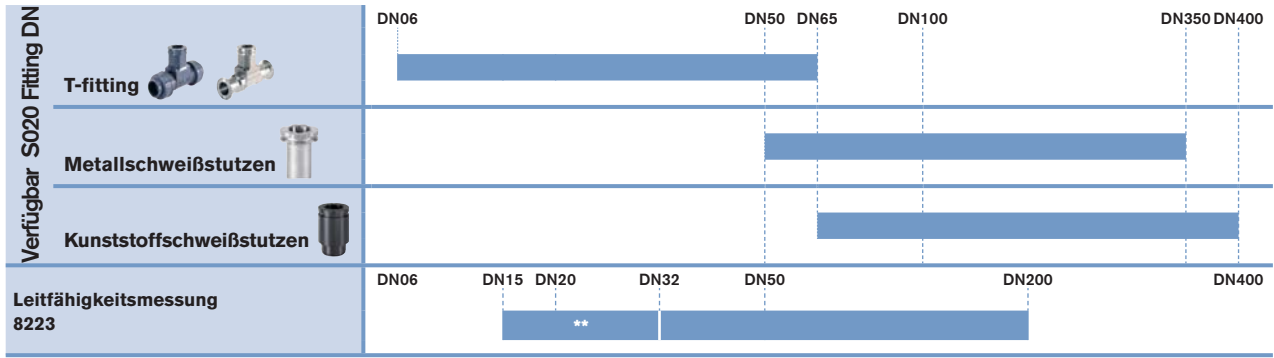
## Bestell-Tabelle für Leitfähigkeitsmessgerät Typ 8223

Versorgungsspannung	Ausgang	Sensor-Armatur Werkstoff	Elektrischer Anschluss	Bestell-Nr.
12 - 30 V DC	4... 20 mA	PP	Gerätesteckdose EN 175301-803	558 767
		PVDF	Gerätesteckdose EN 175301-803	440 440
		PEEK	Gerätesteckdose EN 175301-803	550 335

## Bestell-Tabelle für Zubehör für Leitfähigkeitsmessgerät Typ 8223

Beschreibung	Bestell-Nr.
Montagering (offen) für S020-Fitting	619 205
PC-Mutter für S020-Fitting	619 204
Satz mit einer grünen FKM-Dichtung und einer schwarzen EPDM-Dichtung	552 111
Gerätesteckdose EN 175301-803 mit Kabelverschraubung (Typ 2508)	438 811
Gerätesteckdose EN 175301-803 mit NPT1/2"-Reduktion ohne Kabelverschraubung (Typ 2509)	162 673

Zusammenfassung des Leitfähigkeitsmessgerät Typ 8223 mit Fittings Typ S020



\* Nur mit Kunststoff Fitting in Analyse Ausführung mit Überwurfmutter nach DIN 8063 (PVC), nach DIN 16962 (PP) oder nach ISO 10931 (PVDF)

Phase out

Klicken Sie bitte hier, um die für Sie zuständige Bürkert Niederlassung in Ihrer Nähe zu finden →

[www.burkert.com](http://www.burkert.com)

Beispeziellen Anforderungen beraten wir Sie gerne.

Änderungen vorbehalten.  
© Christian Bürkert GmbH & Co. KG

1510/12\_DE-de\_00890707