



Füllstandsmessgerät mit geführtem Radar - Aseptische Version

- Universelles Füllstandsmessgerät für die Messung in Flüssigkeiten
- Trennschichtmessung von Flüssigkeiten
- Unempfindlich gegen Staub und Dampf
- 4... 20 mA/Hart, 2 Leiter
- ATEX/IECEX-Zertifizierungen

Im Datenblatt beschriebene Produktvarianten können eventuell von der Produktdarstellung und -beschreibung abweichen.

Kombinierbar mit

	Typ 8619 multiCELL - Multikanal-/Multifunktions-Transmitter/-Controller	▶
	Typ 8611 eCONTROL - Universalregler	▶
	Typ 8802 ELEMENT Continuous Regelventilsysteme - Übersicht	▶
	Typ 8644 Elektropneumatisches Automatisierungssystem AirLINE	▶
	Typ 8793 Digitaler elektropneumatischer Prozessregler SideControl	▶

Typ-Beschreibung

Der Typ 8189 ist ein Füllstandsmessgerät mit austauschbarer Stabmesssonde zur kontinuierlichen Füllstandmessung.

Es ist konzipiert für industrielle Einsätze zur Messung in Flüssigkeiten in allen Bereichen der Verfahrenstechnik. Aber dank dem neuen Stab aus Edelstahl 1.4435 mit $R_a < 0,76 \mu\text{m}$ sind die Hauptverwendungsziele in Applikationen der Nahrungs- und Genussmittel-Industrie (NuG) und Pharma-Tanks. Für Anwendungen mit korrosiven Flüssigkeiten ist eine PFA-beschichtete Ausführung verfügbar.

Selbst Prozessbedingungen wie starke Dampfbildung, Dichteschwankungen oder Änderungen der Dielektrizitätszahl beeinflussen die Genauigkeit der Messung nicht. Anhaftungen oder Kondensatbildung an der Sonde oder an der Behälterwand haben keinen Einfluss auf das Messergebnis.

Inhaltsverzeichnis

1. Allgemeine technische Daten	3
<hr/>	
2. Zulassungen	5
2.1. Zertifizierungen	5
2.2. Zertifikate	5
<hr/>	
3. Materialien	5
3.1. Beständigkeitstabelle – Bürkert resistApp	5
<hr/>	
4. Abmessungen	6
4.1. Mit Clamp-Prozessanschluss	6
4.2. Mit Prozessanschluss gemäß DIN 11851	7
<hr/>	
5. Leistungsbeschreibungen	8
5.1. Mess- und Blockdistanzdiagramm	8
5.2. Messabweichungsdiagramm	8
Stab-Ausführung in Füllgut Wasser	8
Stab-Ausführung in Füllgut Öl.....	9
5.3. Temperatur-Derating-Diagramm	9
<hr/>	
6. Produktbetrieb	9
6.1. Messprinzipien.....	9
6.2. Bedienhinweise.....	9
Inbetriebnahme mit dem Display-/Konfigurationsmodul	10
Inbetriebnahme mit PACTware™/DTM und HART-Übertragungsweg.....	10
<hr/>	
7. Bestellinformationen	10
7.1. Bürkert eShop - Bequem bestellt und schnell geliefert	10
7.2. Bürkert Produktfilter.....	11
7.3. Bestelltabelle.....	11
7.4. Bestelltabelle Zubehör	11

1. Allgemeine technische Daten

Produkteigenschaften

Materialien

Bitte stellen Sie sicher, dass die Werkstoffe des Geräts mit dem Fluid kompatibel sind, welches Sie benutzen. Detaillierte Informationen entnehmen Sie dem Kapitel „[3.1. Beständigkeitstabelle – Bürkert resistApp](#)“ auf Seite 5.

Nicht medienberührte Teile

Gehäuse	PBT-Kunststoff (Polyester) und Edelstahl 316L (1.4404)
Deckel	PC durchsichtig
Dichtring zwischen Gehäuse und Deckel	EPDM
Kabelverschraubung	PA
Verschlussstopfen	PA
Erdungsklemme	Edelstahl 316L

Medienberührte Teile

Prozessanschluss	Edelstahl 316L (1.4404 oder 1.4435) und PEEK
Prozessdichtung	EPDM
Stab-Ø 8 mm	Edelstahl 316L (1.4435), poliert
Abmessungen	Detaillierte Informationen entnehmen Sie dem Kapitel „ 4. Abmessungen “ auf Seite 6.
Gewichte	<ul style="list-style-type: none"> • Gehäuse: 890 g • Stab-Ø 8 mm: ca. 400 g/m
Oberflächengüte	Stab: Ra ≤ 0,76 µm (mit niedrigem Delta-Ferritgehalt)
Messsondenlänge	0,3...4 m (seitliche Belastung: 10 Nm)
Messgröße	Füllstand von Flüssigkeiten
Messbereich	0,08...4 m Detaillierte Informationen entnehmen Sie dem Kapitel „ 5.1. Mess- und Blockdistanzdiagramm “ auf Seite 8.
Dämpfung (63 % der Eingangsgröße)	0...999 s, einstellbar
Sprungantwortzeit ¹⁾	≤ 3 s

Produktzubehör

Display	LC-Display in Punkt-Matrix. Detaillierte Informationen entnehmen Sie dem Kapitel „ 7.4. Bestelltabelle Zubehör “ auf Seite 11.
---------	---------------------------------------------------------------------------------------------------------------------------------------------------

Leistungsdaten

Blockdistanz	<ul style="list-style-type: none"> • In Wasser: <ul style="list-style-type: none"> – unterhalb oberem Sondenende: 80 mm – oberhalb unterem Sondenende: 0 mm • In Öl: <ul style="list-style-type: none"> – unterhalb oberem Sondenende: 150 mm – oberhalb unterem Sondenende: 100 mm
Messabweichung ^{2),3)}	Gemäß DIN EN 60770-1: ± 2 mm Detaillierte Informationen entnehmen Sie dem Kapitel „ 5.2. Messabweichungsdiagramm “ auf Seite 8.
Messbereichsauflösung	< 1 mm
Messzykluszeit	< 500 ms
Temperaturdrift	<ul style="list-style-type: none"> • Digitalausgang: ± 3 mm/10 K, max. 10 mm • Stromausgang: < 0,03 %/10K bezogen auf die 16 mA-Spanne bzw. ≤ 0,3 %
Max. Befüll-/Entleergeschwindigkeit	1 m/min (Bei Medien mit hohem Dielektrizitätswert (> 10) bis zu 5 m/min.)
Nichtwiederholbarkeit	≤ ± 1 mm
Vibrationsfestigkeit	1 g bei 5...200 Hz gemäß EN 60068-2-6 (Vibration bei Resonanz) bei Stablänge 50 cm
Stoßfestigkeit	25 g, 6 ms gemäß EN 60068-2-27 (mechanischer Stoß) bei Stablänge 50 cm

Elektrische Daten

Betriebsspannung (U_n)	<ul style="list-style-type: none"> Ohne Display-/Konfigurationsmodul: <ul style="list-style-type: none"> – 9,6...35 V DC – 9,6...30 V DC (Ex ia-Gerät) Mit Display-/Konfigurationsmodul: <ul style="list-style-type: none"> – 16...35 V DC – 16...30 V DC (Ex ia-Gerät)
Spannungsversorgung (nicht mitgeliefert)	Beschränkte Spannungsversorgung gemäß Norm UL/EN 60950-1 oder energiebeschränkter Stromkreis gemäß Kap. 9.4 der Norm UL/EN 61010-1
Anlaufstrom	$\leq 3,6$ mA, ≤ 10 mA für 5 ms nach dem Einschalten
DC-Verpolungsschutz	Ja
Ausgangssignal	4...20 mA/HART
Signalaufösung	0,3 μ A
Bereich des Ausgangssignals	3,8...20,5 mA/HART (Werkseinstellung)
Bürdenwiderstand	$(U_n - U_{min})/0,022$ A
Ausfallsignal	Stromausgang: letzter gültiger Messwert, ≥ 21 mA oder $< 3,6$ mA (auswählbar)
Ausgangsstrom maximal	21,5 mA
Restwelligkeit (bei DC)	<ul style="list-style-type: none"> Für $9,6$ V $< U_n < 18$ V: $\leq 0,7$ V_{eff} (16...400 Hz) Für 18 V $< U_n < 35$ V: $\leq 1,0$ V_{eff} (16...400 Hz)
Stromzuleitungskabel	<ul style="list-style-type: none"> Kabeldurchmesser: 5...9 mm Aderquerschnitt (Federkraftklemmen): <ul style="list-style-type: none"> – Massiver Draht, Litze: 0,2...2,5 mm² (AWG 24...14) – Litze mit Aderendhülse: 0,2...1,5 mm² (AWG 24...16)

Mediendaten

Prozesstemperatur	-20...+130 °C (für die Sterilisation: bis +150 °C für 120 min)
Prozessdruck	Behälterdruck: -1...16 bar (-100...1600 kPa)
Dielektrizitätszahl (min.)	$\epsilon_r > 1,6$

Prozess-/Leitungsanschluss & Kommunikation

Prozessanschluss	<ul style="list-style-type: none"> Clamp 2" DIN 11851 DN 50
Elektrischer Anschluss	Kabelverschraubung M20 x 1,5

Zulassungen und Zertifikate**Normen**

Schutzart gemäß IEC/EN 60529	IP66/IP67 mit eingesteckter und angezogener Kabelverschraubung M20 x 1,5
Überspannungskategorie gemäß IEC 61010-1	Kategorie III
Schutzklasse gemäß IEC 61010-1	Klasse III

Richtlinien

CE-Richtlinien	Die angewandten Normen, mit denen die Konformität mit den EU-Richtlinien nachgewiesen wird, sind in der EU-Baumusterprüfbescheinigung und/oder der EU-Konformitätserklärung nachzulesen (wenn anwendbar).
NAMUR-Empfehlungen	<ul style="list-style-type: none"> NE21 - Elektromagnetische Verträglichkeit von Betriebsmitteln NE43 - Signalpegel für die Ausfallinformation von Messumformern NE53 - Kompatibilität von Feldgeräten und des Display-/Konfigurationsmoduls NE107 - Selbstüberwachung und Diagnose von Feldgeräten

Zertifikat	FDA-Konformitätserklärung Detaillierte Informationen entnehmen Sie dem Kapitel „2.2. Zertifikate“ auf Seite 5.
------------	-------------------------------------------------------------------------------------------------------------------

Zertifizierung

ATEX/IECEx	EN IEC 60079-0, EN 60079-11, EN 60079-26 Detaillierte Informationen entnehmen Sie dem Kapitel „2.1. Zertifizierungen“ auf Seite 5.
------------	---------------------------------------------------------------------------------------------------------------------------------------

Umgebung und Installation

Umgebungstemperatur	Betrieb und Lagerung: -40...+80 °C (mit Display-/Konfigurationsmodul)
Temperatur-Derating	Detaillierte Informationen entnehmen Sie dem Kapitel „5.3. Temperatur-Derating-Diagramm“ auf Seite 9.

Relative Luftfeuchtigkeit	<ul style="list-style-type: none"> • Betrieb: max. 75 %, nicht kondensiert • Lagerung: 20...85 %, nicht kondensiert
Meereshöhe	Max. 2000 m (standardmäßig; max. 5000 m mit vorgeschaltetem Überspannungsschutz)
Verschmutzungsgrad	Grad 4 (bei ordnungsgemäß verschlossenem Sensorgehäuse)

- 1.) Zeitspanne nach sprunghafter Änderung der Messdistanz um max. 0,5 m bei Flüssigkeitsanwendungen bis das Ausgangssignal zum ersten Mal 90 % seines Beharrungswertes angenommen hat (IEC 61298-2).
- 2.) Abhängig von den Montagebedingungen können sich Abweichungen ergeben, die durch eine Anpassung des Abgleichs oder einer Veränderung des Messwert-Offsets im DTM-Service-Mode behoben werden können.
- 3.) Die Blockdistanzen können durch eine Störsignalunterdrückung optimiert werden.

2. Zulassungen

2.1. Zertifizierungen

Note:

Geräte mit Ex-Zertifizierung weisen abweichende technische Daten auf, siehe **Zusatzanleitung ATEX/IECEx Typ 8189** ▶ unter Bedienungsanleitung.

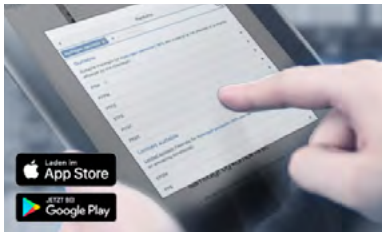
Zertifikat	Beschreibung
	<p>EU-Baumusterprüfbescheinigung: TÜV 19 ATEX 260229X / IECEx TUN 19.0021X</p> <p>ATEX</p> <ul style="list-style-type: none"> • II 1G Ex ia IIC T6...T1 Ga bzw. • II 1/2G Ex ia IIC T6...T1 Ga/Gb bzw. • II 2G Ex ia IIC T6...T1 Gb <p>IECEx</p> <ul style="list-style-type: none"> • Ex ia IIC T6...T1 Ga bzw. • Ex ia IIC T6...T1 Ga/Gb bzw. • Ex ia IIC T6...T1 Gb <p>Maßnahmen zur Einhaltung der ATEX/IECEx-Anforderungen: siehe Zusatzanleitung ATEX/IECEx Typ 8189 ▶ unter Bedienungsanleitung. Die Ex-Zertifizierung ist nur gültig, wenn das Bürkert Gerät wie im Zusatzanleitung ATEX/IECEx beschrieben verwendet wird. Werden unbefugte Änderungen am Gerät vorgenommen, erlischt die Ex-Zulassung.</p>

2.2. Zertifikate

Zertifikat	Beschreibung
FDA	<p>FDA</p> <p>Die Geräte entsprechen in ihrer Zusammensetzung dem Code of Federal Regulations, veröffentlicht durch die FDA (Food and Drug Administration, USA).</p>

3. Materialien

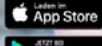
3.1. Beständigkeitstabelle – Bürkert resistApp

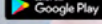


Bürkert resistApp – Beständigkeitstabelle

Sie möchten die Zuverlässigkeit und Langlebigkeit der Materialien in Ihrem individuellen Anwendungsfall sicherstellen? Verifizieren Sie Ihre Kombination aus Medien und Werkstoffen auf unserer Website oder in unserer resistApp.

Jetzt chemische Beständigkeit prüfen



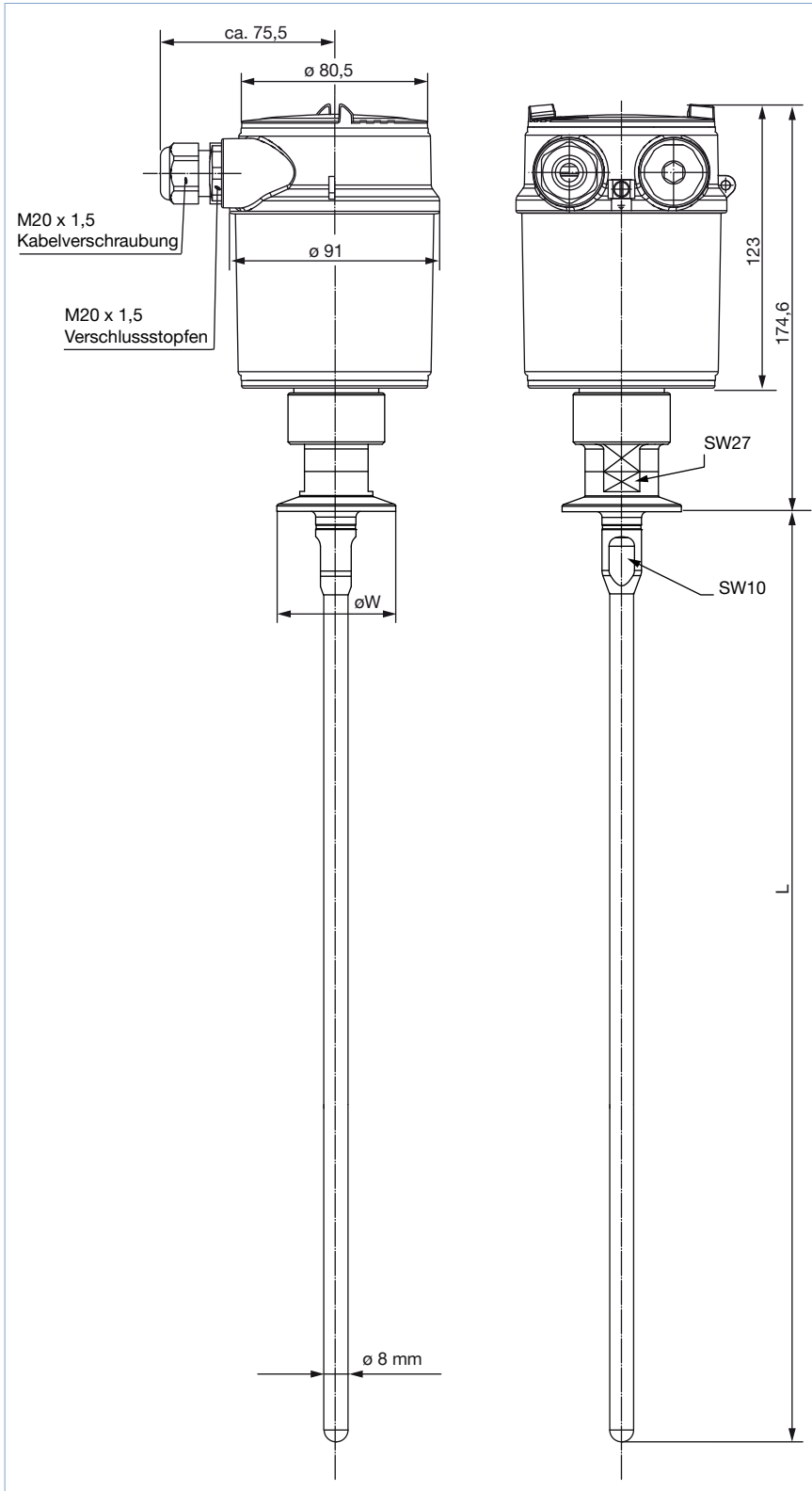


4. Abmessungen

4.1. Mit Clamp-Prozessanschluss

Hinweis:

Angaben in mm (wenn nicht anders angegeben)

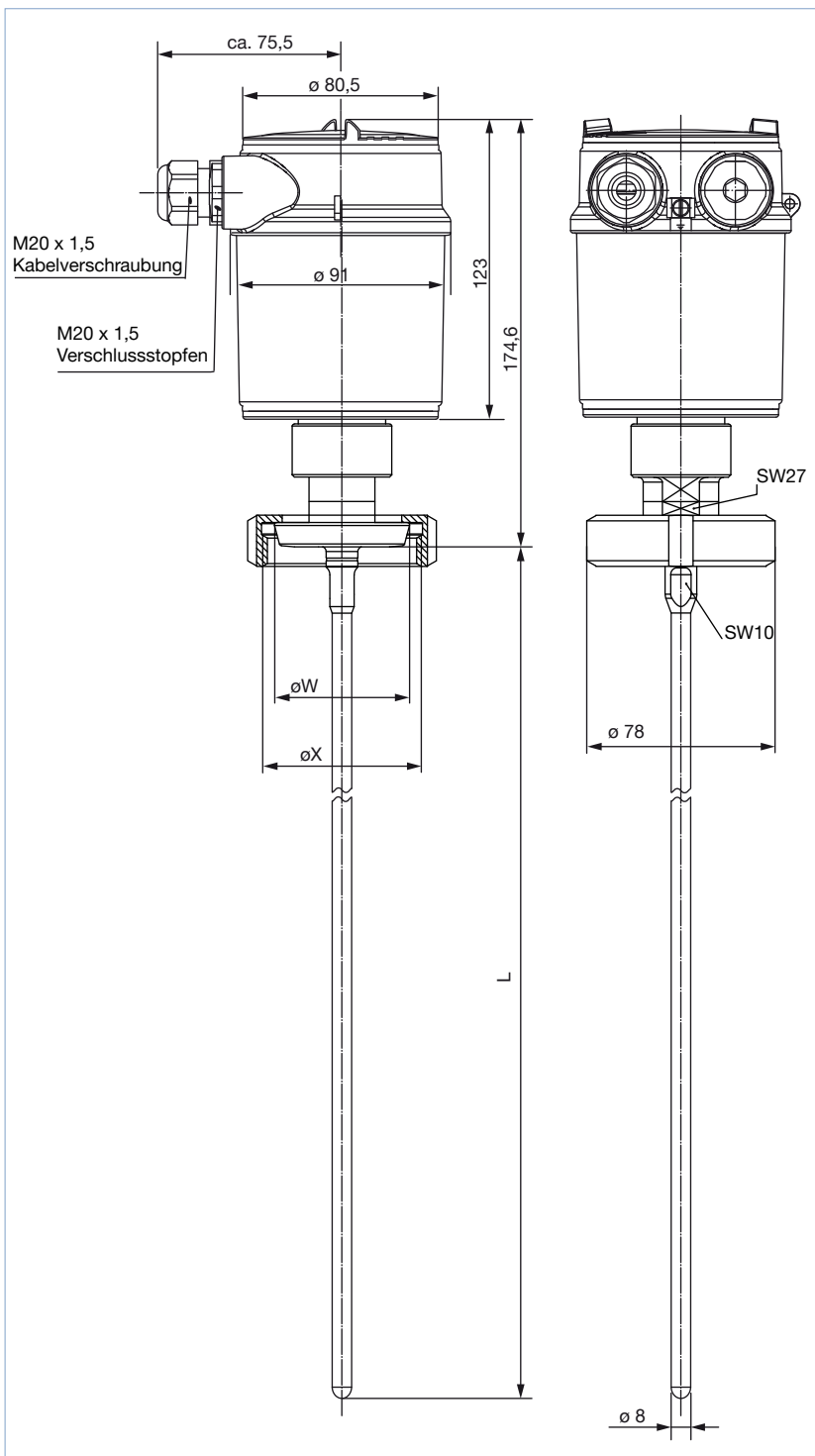


Clamp-Anschluss	Ø W	L
1", 1½"	50,5	0,3...4 m
2"	64,0	
2½"	77,5	
3"	91,0	

4.2. Mit Prozessanschluss gemäß DIN 11851

Hinweis:

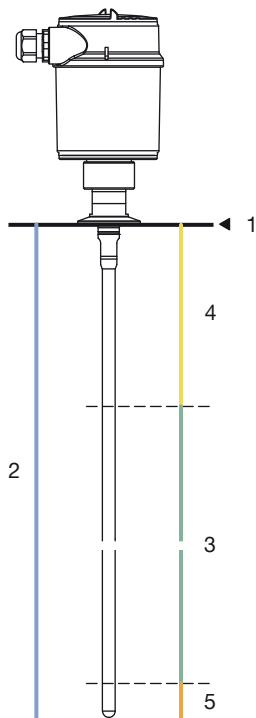
Angaben in mm (wenn nicht anders angegeben)



DIN 11851- Anschluss	Ø W	Ø X	L
DN 32	50,0	Rd 58 x 1/6	0,3...4 m
DN 40	56,0	Rd 65 x 1/6	
DN 50	68,5	Rd 78 x 1/6	
DN 65	86,0	Rd 58 x 1/6	

5. Leistungsbeschreibungen

5.1. Mess- und Blockdistanzdiagramm



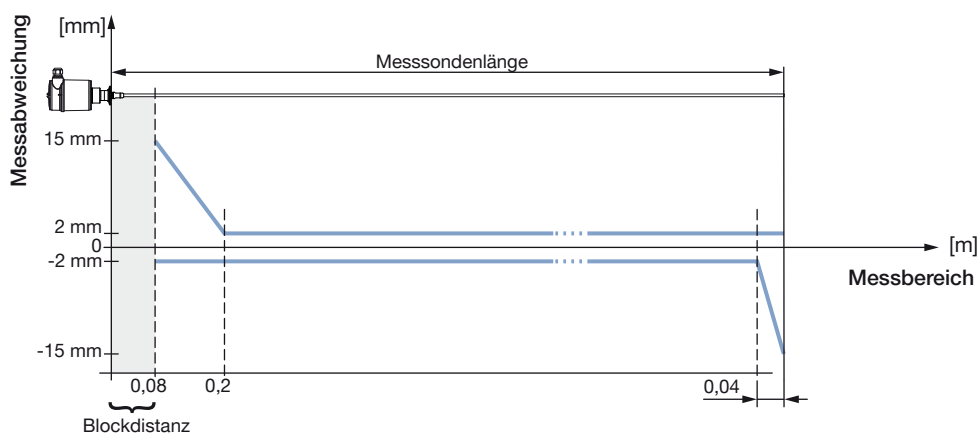
Nr.	Beschreibung	
1	Bezugsebene	-
2	Messsondenlänge	0,3...4 m
3	Messbereich	In Wasser: 0,08...4 m In Öl: 0,15...3,95 m
4	Obere Blockdistanz	In Wasser: 0,08 m In Öl: 0,15 m
5	Untere Blockdistanz	In Wasser: 0 m In Öl: 0,1 m

5.2. Messabweichungsdiagramm

Stab-Ausführung in Füllgut Wasser

Hinweis:

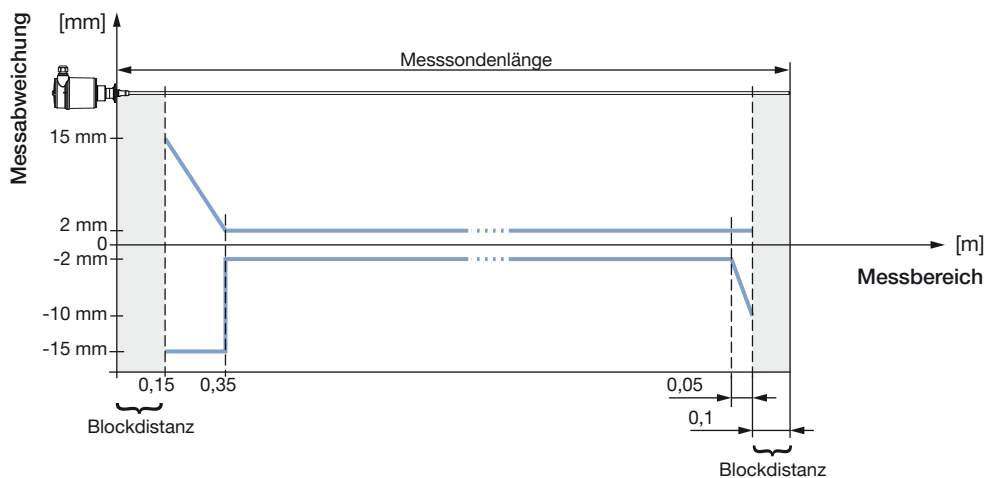
Die Blockdistanz wird durch die Grauzone im Diagramm gekennzeichnet. In diesem Bereich ist keine Messung möglich.



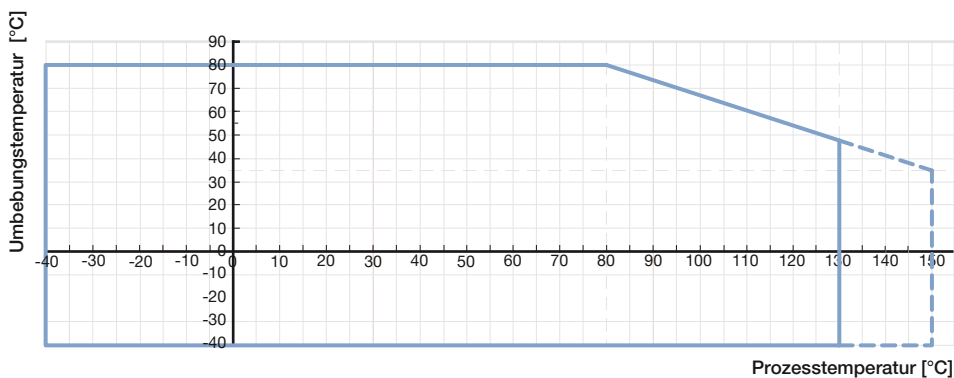
Stab-Ausführung in Füllgut Öl

Hinweis:

Die Blockdistanz wird durch die Grauzone im Diagramm gekennzeichnet. In diesem Bereich ist keine Messung möglich.



5.3. Temperatur-Derating-Diagramm



6. Produktbetrieb

6.1. Messprinzipien

Hochfrequente Mikrowellenimpulse werden entlang eines Stabes geführt. Beim Auftreffen auf die Füllgutoberfläche werden die Mikrowellenimpulse reflektiert und von der Auswertelektronik empfangen. Die Laufzeit wird vom Gerät ausgewertet und als Distanz ausgegeben. Der aufwändige Abgleich mit dem Medium ist nicht erforderlich. Die Geräte sind auf die bestellte Sondenlänge vorabgeglich. Die verkürzbaren Stabausführungen bieten den Vorteil einer beliebigen Anpassung an die Gegebenheiten vor Ort.

6.2. Bedienhinweise

Hinweis:

Das Messgerät bietet unterschiedliche Bedientechniken

- Mit Display-/Konfigurationsmodul
- Mit dem passenden Bürkert DTM in Verbindung mit einer Bediensoftware nach dem FDT/DTM-Standard, z. B. PACTware™ und PC
- Mit einem HART-Handbediengerät

Die eingegebenen Parameter werden generell im Messgerät Typ 8189 gespeichert, optional auch im Display-/Konfigurationsmodul oder mit PACTware™/8189-DTM in einer Datei.

Inbetriebnahme mit dem Display-/Konfigurationsmodul

Display-/Konfigurationsmodul	Beschreibung
	<p>Das Display-/Konfigurationsmodul kann jederzeit in das Messgerät eingesetzt und wieder entfernt werden. Eine Unterbrechung der Spannungsversorgung ist hierzu nicht erforderlich. Sie bedienen das Messgerät über die vier Tasten des Display-/Konfigurationsmoduls.</p>

Inbetriebnahme mit PACTware™/DTM und HART-Übertragungsweg

Aufbau	Beschreibung								
	<p>Die Messgeräte können dank PACTware™ über die HART-Kommunikation bedient werden. Zur Bedienung mit PACTware™ ist ein Schnittstellenadapter erforderlich. Zur Inbetriebnahme des Gerätes Typ 8189 muss die DTM-Sammlung in der aktuellen Version benutzt werden. Die Basic-Ausführung dieser DTM-Sammlung inkl. PACTware™ kann kostenfrei über das Internet unter www.burkert.com heruntergeladen werden.</p> <p>Anschluss des PCs über HART</p> <table border="1"> <thead> <tr> <th>Nr.</th> <th>Beschreibung</th> </tr> </thead> <tbody> <tr> <td>1</td> <td>Messgerät Typ 8189</td> </tr> <tr> <td>2</td> <td>HART-USB Modem</td> </tr> <tr> <td>3</td> <td>Widerstand 250 Ω</td> </tr> </tbody> </table> <p>Erforderliche Komponenten:</p> <ul style="list-style-type: none"> • Messgerät Typ 8189 • PC mit PACTware™ und passendem Bürkert DTM • HART-USB Modem • Widerstand ca. 250 Ω • Speisegerät 	Nr.	Beschreibung	1	Messgerät Typ 8189	2	HART-USB Modem	3	Widerstand 250 Ω
Nr.	Beschreibung								
1	Messgerät Typ 8189								
2	HART-USB Modem								
3	Widerstand 250 Ω								

7. Bestellinformationen

7.1. Bürkert eShop - Bequem bestellt und schnell geliefert

	<p>Bürkert eShop – Bequem bestellt und schnell geliefert</p> <p>Sie möchten Ihr gewünschtes Bürkert-Produkt oder Ersatzteil schnell finden und direkt bestellen? Unser Onlineshop ist rund um die Uhr für Sie erreichbar. Melden Sie sich gleich an und nutzen Sie die Vorteile.</p> <p style="text-align: center;">Jetzt online einkaufen</p>
--	-----------------------------------------------------------------------------------------------------------------------------------------------------------------------------------------------------------------------------------------------------------------------------------------------------------------------------------------------------------------------

DTS 1000244854 DE Version: F Status: RL (released | freigegeben | valide) printed: 15.09.2021

7.2. Bürkert Produktfilter



Bürkert Produktfilter - Schnell zum passenden Produkt

Sie möchten anhand Ihrer technischen Anforderungen einfach und bequem selektieren? Nutzen Sie den Bürkert Produktfilter und finden Sie unseren passenden Artikel für Ihre Anwendung.

Jetzt Produkte filtern

7.3. Bestelltabelle

Hinweis:

Alle nachfolgend aufgeführten Versionen werden mit Display-/Konfigurationsmodul geliefert.

Beschreibung	Betriebsspannung	Ausgang	Sonde	Länge	Elektrischer Anschluss	Artikel-Nr.
Standard-Ausführung						
Clamp 2"	9,6...35 V DC	4...20 mA/HART (2-Leiter)	Stab	1 m	Kabelverschraubung M20 x 1,5	565850
DIN 11851, DN 50				2 m		565852
				1 m		565851
				2 m		565853
Ex-Ausführung - ATEX-Zertifizierung						
Clamp 2"	9,6...30 V DC	4...20 mA/HART (2-Leiter)	Stab	1 m	Kabelverschraubung M20 x 1,5	565854
DIN 11851, DN 50				2 m		565856
				1 m		565855
				2 m		565857
Ex-Ausführung - IECEx-Zertifizierung						
Clamp 2"	9,6...30 V DC	4...20 mA/HART (2-Leiter)	Stab	1 m	Kabelverschraubung M20 x 1,5	565858
DIN 11851, DN 50				2 m		565860
				1 m		565859
				2 m		565861

Weitere Versionen auf Anfrage	
Werkstoff FFKM	Temperatur -20...+150 °C
Prozessanschluss <ul style="list-style-type: none"> Clamp 1½", 2½", 3" DIN 11851 DN 32, DN 40, DN 65 	Zusätzlich Ohne Display-/Konfigurationsmodul

7.4. Bestelltabelle Zubehör

Beschreibung	Artikel-Nr.
Satz mit 2 St. M20 x 1,5/NPT ½"-Reduktionen + 2 St. Flachdichtungen aus Neopren für Kabelverschraubung + 2 St. M20 x 1,5 Verschlussstopfen	551782
HART-USB-Modem	560177
Satz mit einem Display-/Konfigurationsmodul, einem durchsichtigen Deckel und einem Dichtring	559279
Satz mit einem durchsichtigen Deckel und einem Dichtring	561006

DTS 1000244854 DE Version: F Status: RL (released | freigegeben | valide) printed: 15.09.2021

Bürkert – Überall in Ihrer Nähe

Alle aktuellen
Adressen finden Sie auf
www.burkert.com

DTS 1000244854 DE Version: F Status: RL (released | freigegeben | validé) printed: 15.09.2021

