



Ultraschall-Füllstandmessgerät

- Zur Füllstandmessung bis 8 m
- 4...20 mA/HART - 2 Leiter
- Für Schüttgüter geeignet
- ATEX Zertifizierung

Im Datenblatt beschriebene Produktvarianten können eventuell von der Produktdarstellung und -beschreibung abweichen.

Kombinierbar mit

- | | | |
|---|---|---|
|  | Typ 8611
eCONTROL - Universalregler | ▶ |
|  | Typ 8644
Elektropneumatisches Automatisierungssystem AirLINE | ▶ |
|  | Typ 8793
Digitaler elektropneumatischer Prozessregler SideControl | ▶ |
|  | Typ 8802
ELEMENT Continuous Regelventilsysteme - Übersicht | ▶ |
|  | Typ BUPLUS
Service, Wartung und Inbetriebnahme | ▶ |

Typ-Beschreibung

Das Gerät Typ 8177 ist ein berührungsloser Ultraschall-Füllstandmessgerät, zur kontinuierlichen Füllstandmessung in offenen oder geschlossenen Behältern.

Er ist geeignet für Flüssigkeiten und Schüttgüter in nahezu allen Industrie Bereichen, besonders in der Wasser und Abwasserwirtschaft.

Inhaltsverzeichnis

1. Allgemeine technische Daten	3
<hr/>	
2. Zulassungen	5
2.1. ATEX-Zertifizierung	5
<hr/>	
3. Materialien	5
3.1. Beständigkeitstabelle – Bürkert resistApp	5
<hr/>	
4. Abmessungen	6
<hr/>	
5. Leistungsbeschreibungen	7
5.1. Messabweichungsdiagramm	7
<hr/>	
6. Produktbetrieb	7
6.1. Messprinzipien	7
6.2. Bedienhinweise	7
Inbetriebnahme mit dem Display-/Konfigurationsmodul	7
<hr/>	
7. Bestellinformationen	8
7.1. Bürkert eShop – Bequem bestellt und schnell geliefert	8
7.2. Bürkert Produktfilter	8
7.3. Bestelltabelle	8
7.4. Bestelltabelle Zubehör	8

1. Allgemeine technische Daten

Produkteigenschaften

Werkstoff

Bitte stellen Sie sicher, dass die Werkstoffe des Geräts mit dem Fluid kompatibel sind, welches Sie benutzen. Detaillierte Informationen entnehmen Sie dem Kapitel „[3.1. Beständigkeitstabelle – Bürkert resistApp](#)“ auf Seite 5.

Nicht medienberührte Teile

Gehäuse	PBT, Edelstahl 316L (1.4404)
Deckel	PC durchsichtig
Dichtring zwischen Gehäuse und Deckel	EPDM
Kabelverschraubung	PA
Verschlussstopfen	PA
Erdungsklemme	Edelstahl 316Ti/316L (1.4571/1.4435)

Medienberührte Teile

Prozessanschluss	PVDF
Schallwandler	PVDF
Prozessdichtung	EPDM
Abmessungen	Detaillierte Informationen entnehmen Sie dem Kapitel „ 4. Abmessungen “ auf Seite 6.
Gewichte	1,8...4 kg (abhängig vom Prozessanschluss und Gehäuse)
Messgröße	Abstand zwischen Schallwandlerunterkante und Füllgutoberfläche. Detailliertere Informationen entnehmen Sie den Kapiteln „ 5.1. Messabweichungsdiagramm “ auf Seite 7.
Messbereich	<ul style="list-style-type: none"> • 0,4...8 m (für Flüssigkeiten) • 0,4...3,5 m (für Schüttgüter)
Abstrahlwinkel ¹⁾	11°
Dämpfung (63 % der Eingangsgröße)	0...999 s, einstellbar
Einstellzeit ²⁾	>3 s (abhängig von der Parametrierung)

Produktzubehör

Display	LC-Display in Punkt-Matrix. Detailliertere Informationen entnehmen Sie dem Kapitel „ 7.4. Bestelltabelle Zubehör “ auf Seite 8.
---------	---

Leistungsdaten

Blockdistanz	0,4 m
Messabweichung	±4 mm (Messdistanz >0,2 m) Detailliertere Informationen entnehmen Sie dem Kapitel „ 5.1. Messabweichungsdiagramm “ auf Seite 7.
Messbereichsauflösung	Max. 1 mm
Messfrequenz	55 kHz
Messzykluszeit	>2 s (abhängig von der Parametrierung)
Temperaturkoeffizient	0,06 %/10K (mittlerer Temperaturkoeffizient des Nullsignals – Temperaturfehler)
Vibrationsfestigkeit	Mechanische Schwingungen mit 4 g und 5...100 Hz (Geprüft nach den Richtlinien des Germanischen Lloyd, GL-Kennlinie 2)

Elektrische Daten

Betriebsspannung (U_n)	<ul style="list-style-type: none"> • Ohne Display-/Konfigurationsmodul: <ul style="list-style-type: none"> – 14...35 V DC – 14...30 V DC (Ex ia-Gerät) • Mit Display-/Konfigurationsmodul: <ul style="list-style-type: none"> – 20...35 V DC – 20...30 V DC (Ex ia-Gerät)
Spannungsversorgung (nicht mitgeliefert)	Beschränkte Spannungsversorgung gemäß Norm UL/EN 60950-1 oder energiebeschränkter Stromkreis gemäß Kap. 9.4 der Norm UL/EN 61010-1
Ausgangssignal	4...20 mA/HART
Signalauflösung	1,6 μ A
Bürdenwiderstand	$(U_n - U_{min})/0,022$ A
Ausfallsignal	Stromausgang: mA-Wert unverändert, 20,5 mA, 22 mA oder <3,6 mA (auswählbar)
Ausgangsstrom maximal	22 mA
Restwelligkeit (bei DC)	<ul style="list-style-type: none"> • <100 Hz: $U_{ss} < 1$ V • 100 Hz...10 kHz: $U_{ss} < 10$ mV

Stromzuleitungskabel	<ul style="list-style-type: none"> • Kabeldurchmesser: 5...9 mm • Aderquerschnitt (Federkraftklemmen): <ul style="list-style-type: none"> – Massiver Draht, Litze: 0,2...2,5 mm² (AWG 24...14) – Litze mit Aderendhülse: 0,2...1,5 mm² (AWG 24...16)
----------------------	---

Mediendaten

Prozesstemperatur	-40 °C...+80 °C
Prozessdruck	Behälterdruck: -0,2...2 bar (-20...200 kPa)

Prozess-/Leistungsanschluss & Kommunikation

Prozessanschluss	<ul style="list-style-type: none"> • Gewinde G 2" • Gewinde NPT 2"
Elektrischer Anschluss	Kabelverschraubung M20 x 1,5

Zulassungen und Zertifikate**Normen**

Schutzart nach IEC/EN 60529	IP66/IP67 mit eingesteckter und angezogener Kabelverschraubung M20 x 1,5
Überspannungskategorie nach IEC 61010-1	Kategorie III
Schutzklasse nach IEC 61010-1	Klasse II

Richtlinien

CE-Richtlinien	Die angewandten Normen, mit denen die Konformität mit den EU-Richtlinien nachgewiesen wird, sind in der EU-Baumusterprüfbescheinigung und/oder der EU-Konformitätserklärung nachzulesen (wenn anwendbar).
NAMUR-Empfehlungen	<ul style="list-style-type: none"> • NE21 - Elektromagnetische Verträglichkeit von Betriebsmitteln • NE43 - Signalpegel für die Ausfallinformation von Messumformern • NE53 - Kompatibilität von Feldgeräten und Display-/Konfigurationsmodul

Zulassungen

ATEX	EN 50014, EN 50020, EN 50284 Detailliertere Informationen entnehmen Sie dem Kapitel „2.1. ATEX-Zertifizierung“ auf Seite 5.
------	--

Umgebung und Installation

Umgebungstemperatur	Betrieb und Lagerung: <ul style="list-style-type: none"> • -40 °C...+80 °C • Begrenzt auf -20 °C...+70 °C, wenn mit Anzeige-/Konfigurationsmodul ausgestattet
Relative Luftfeuchtigkeit	<ul style="list-style-type: none"> • Betrieb: max. 75 %, nicht kondensiert • Lagerung: 20...85 %, nicht kondensiert
Meereshöhe	<ul style="list-style-type: none"> • Standardmäßig: max. 2000 m • Mit vorgeschaltetem Überspannungsschutz: max. 5000 m
Verschmutzungsgrad	Grad 4 (bei ordnungsgemäß verschlossenem Sensorgehäuse)

1.) Bei -3 dB

2.) Zeit bis zur richtigen Ausgabe (max. 10 % Abweichung) des Füllstandes bei einer sprunghaften Füllstandänderung

2. Zulassungen

2.1. ATEX-Zertifizierung

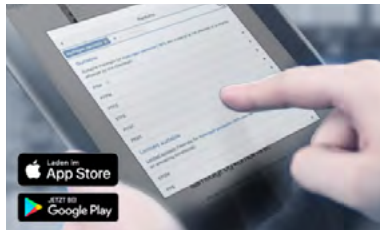
Hinweis:

Geräte mit Ex-Zertifizierung weisen abweichende technische Daten auf, siehe **Zusatzanleitung ATEX Typ 8177** ▶ unter Bedienungsanleitung.

Zertifikat	Beschreibung
	<p>EU-Baumusterprüfbescheinigung: PTB 07 ATEX 2003X</p> <p>ATEX II 1/2G bzw. II 2G EEx ia IIC T6</p> <p>Maßnahmen zur Einhaltung der ATEX-Anforderungen: siehe Zusatzanleitung ATEX Typ 8177 ▶ unter Bedienungsanleitung. Die Ex-Zertifizierung ist nur gültig, wenn das Bürkert Gerät wie im Zusatzanleitung ATEX beschrieben verwendet wird. Werden unbefugte Änderungen am Gerät vorgenommen, erlischt die Ex-Zulassung.</p>

3. Materialien

3.1. Beständigkeitstabelle – Bürkert resistApp



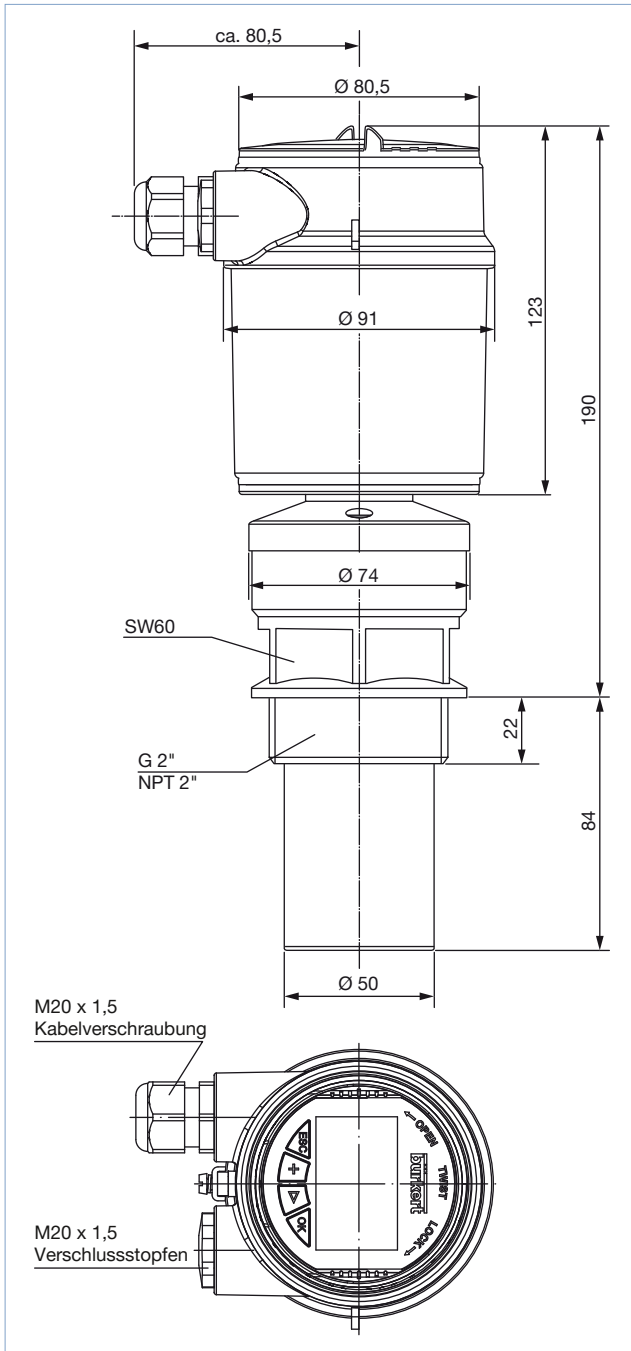
Bürkert resistApp – Beständigkeitstabelle

Sie möchten die Zuverlässigkeit und Langlebigkeit der Materialien in Ihrem individuellen Anwendungsfall sicherstellen? Verifizieren Sie Ihre Kombination aus Medien und Werkstoffen auf unserer Website oder in unserer resistApp.

Jetzt chemische Beständigkeit prüfen

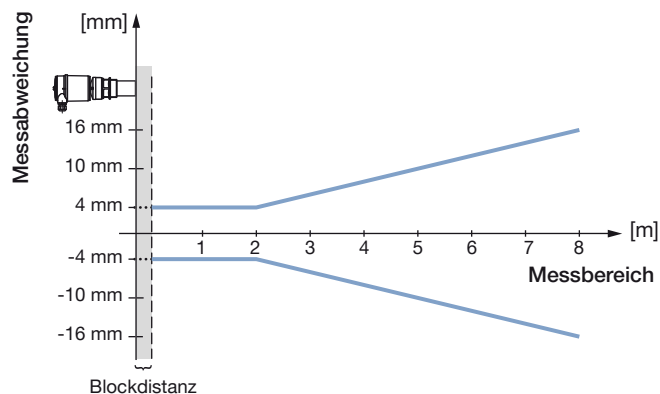
4. Abmessungen

Hinweis:
Angaben in mm



5. Leistungsbeschreibungen

5.1. Messabweichungsdiagramm



6. Produktbetrieb

6.1. Messprinzipien

Vom Schallwandler des Ultraschall-Messgerätes werden kurze Ultraschallimpulse 55 kHz auf das zu messende Medium ausgesendet. Diese werden von der Füllgutoberfläche reflektiert und vom Schallwandler als Echos wieder empfangen. Die Laufzeit der Ultraschallimpulse vom Aussenden bis zum Empfangen ist der Distanz und damit der Füllhöhe proportional. Ein integrierter Temperaturfühler erfasst die Temperatur im Behälter, Einflüsse auf die Schalllaufzeit können so kompensiert werden. Die so ermittelte Füllhöhe wird in ein entsprechendes Ausgangssignal umgewandelt und als Messwert ausgegeben.

6.2. Bedienhinweise


Inbetriebnahme mit dem Display-/Konfigurationsmodul

Das Messgerät wird mit dem Display-/Konfigurationsmodul eingestellt. Die eingegebenen Parameter werden generell im Messgerät Typ 8177 gespeichert, optional auch im Display/Konfigurations-Modul.

Display-/Konfigurationsmodul	Beschreibung
	Das Display-/Konfigurationsmodul kann jederzeit in das Messgerät eingesetzt und wieder entfernt werden. Eine Unterbrechung der Spannungsversorgung ist hierzu nicht erforderlich. Sie bedienen das Messgerät über die vier Tasten des Display-/Konfigurationsmoduls.

7. Bestellinformationen

7.1. Bürkert eShop – Bequem bestellt und schnell geliefert



Bürkert eShop – Bequem bestellt und schnell geliefert

Sie möchten Ihr gewünschtes Bürkert Produkt oder Ersatzteil schnell finden und direkt bestellen? Unser Onlineshop ist rund um die Uhr für Sie erreichbar. Melden Sie sich gleich an und nutzen Sie die Vorteile.

Jetzt online einkaufen

7.2. Bürkert Produktfilter



Bürkert Produktfilter - Schnell zum passenden Produkt

Sie möchten anhand Ihrer technischen Anforderungen einfach und bequem selektieren? Nutzen Sie den Bürkert Produktfilter und finden Sie unseren passenden Artikel für Ihre Anwendung.

Jetzt Produkte filtern

7.3. Bestelltabelle

Beschreibung	Betriebsspannung	Ausgang	Elektrischer Anschluss	Artikel-Nr.	Artikel-Nr.
				mit Display/ Konfigurationsmodul	ohne Display/ Konfigurationsmodul
Montagegewinde G 2"	14...35 V DC	4...20 mA/HART (2 Leiter)	Kabelverschraubung M20 x 1,5	558224	559243
Montagegewinde NPT 2"				558225	559244
Ex-Ausführung – ATEX-Zulassung Montagegewinde G 2"	14...30 V DC			558226	559245

7.4. Bestelltabelle Zubehör

Beschreibung	Artikel-Nr.
Satz mit 2 St. M20 x 1,5/NPT 1/2"-Reduktionen + 2 St. Flachdichtungen aus Neopren für Kabelverschraubung + 2 St. M20 x 1,5 Verschlussstopfen	551782
Satz mit einem Display-/Konfigurationsmodul, einem durchsichtigen Deckel und einem Dichtring	559279
Satz mit einem durchsichtigen Deckel und einem Dichtring	561006

DTS 1000086567 DE Version: T Status: RL (released | freigegeben | validé) printed: 16.09.2021

Bürkert – Überall in Ihrer Nähe

Alle aktuellen
Adressen finden Sie auf
www.burkert.com

DTS 1000086567 DE Version: T Status: RL (released | freigegeben | validé) printed: 16.09.2021

