

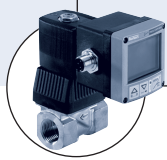
8177



## Transmissor Ultra-sônico de Nível, sem contato

- Compacto para medição de nível até 8 m
- 4...20 mA/Hart - 2 fios
- Adequado para sólidos
- Display e teclado integrados para configuração

Tipo 8177 pode ser combinado com...



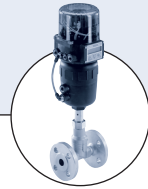
**Tipo 8624**

Controlador PI em válvula



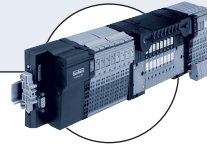
**Tipo 1067**

SideControl



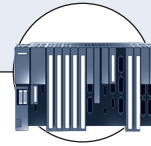
**Tipo 2712 (8630)**

Sistema TopControl contínuo



**Tipo 8644**

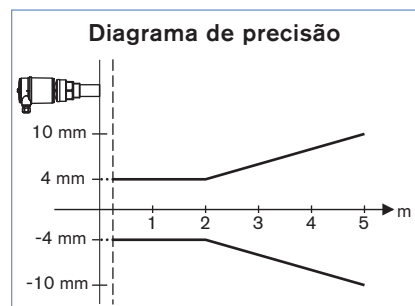
Ilhas de válvulas



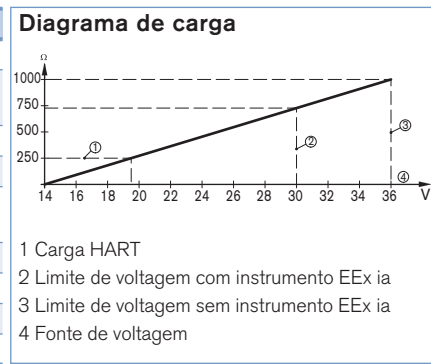
**CLP**

O Tipo 8177 é um transmissor ultra-sônico de nível sem contato, projetado para medição contínua de nível em recipientes abertos ou fechados. A unidade é adequada para líquidos e também para sólidos em praticamente todas as indústrias, particularmente em gerenciamento de água e efluentes.

Dados técnicos	
<b>Tipo de medição</b>	Distância entre o limite mais baixo do transdutor e a superfície do produto
<b>Zona morta</b>	0.4 m
<b>Faixa de medição</b>	0.4 até 8 m (para líquidos) 0.4 até 3.5 m (para sólidos)
<b>Conexão de processo</b>	Rosca G 2" A
<b>Torque máx. no suporte de montagem</b>	25 Nm
<b>Conexão elétrica</b>	Prensa cabo M20 x 1.5
<b>Precisão</b>	< 0.2% ou ± 4 mm (veja diagrama)
<b>Resolução</b>	Máx. 1 mm
<b>Frequência ultra-sônica</b>	55 kHz
<b>Intervalo</b>	> 2 s (depende do ajuste de parâmetro)
<b>Largura do feixe a -3 db</b>	5.5 graus
<b>Tempo de ajuste</b>	> 3 s (depende do ajuste de parâmetro)
<b>Proteção</b>	IP66/IP67 com prensa cabo montados e apertados
<b>Categoria de sobretensão</b>	III
<b>Classe de proteção</b>	II
<b>Umidade relativa</b>	45-75 %; não condensada
<b>Materiais</b>	Invólucro / Cobertura: PBT, aço inoxidável 316L (1.4435) / PC Anel de vedação: NBR Terminal aterramento: Aço inoxidável 316Ti/316L (1.4571/1.4435) Partes molhadas: PVDF Fitting/transdutor de processo: EPDM Vedação de processo: EPDM
<b>Temperatura do fluido</b>	-40 até 80°C
<b>Temperatura ambiente com display e elementos de ajuste</b>	-20 até +70°C (operação e armazenamento)
<b>Pressão no recipiente</b>	-0.2 até 2.0 bar (-20...200 kPa)
<b>Resistência de vibração</b>	Vibrações mecânicas com 4 g e 5...100 Hz
<b>Coefficiente de temperatura</b>	0.06%/10K (Coeficiente médio de temperatura do sinal zero - temperatura de erro)



Dados elétricos	
Fornecimento de energia	14 a 36 V DC
Ondulação residual permitida	< 100 Hz: $U_{ss} < 1$ V 100 Hz...10 kHz: $U_{ss} < 10$ mV
Sinal de saída	4...20 mA/HART
Resolução	1.6 $\mu$ A
Sinal de falha	corrente de saída inalterada; 20.5 mA; 22 mA < 3.6 mA (ajustável)
Limitação de corrente	22 mA
Carga	veja diagrama de carga
Tempo de integração (63% de entrada variável)	0...999 s, ajustável
Recomendação NAMUR realizada	NE 43



**Tabela de pedidos para transmissor Tipo 8177**

Especificações	Alimentação de voltagem	Saída	Conexão elétrica	Código
Rosca de montagem G 2"	14-36 V DC	4-20 mA/HART (2 fios)	Prensa cabo M20 x 1.5	558 224

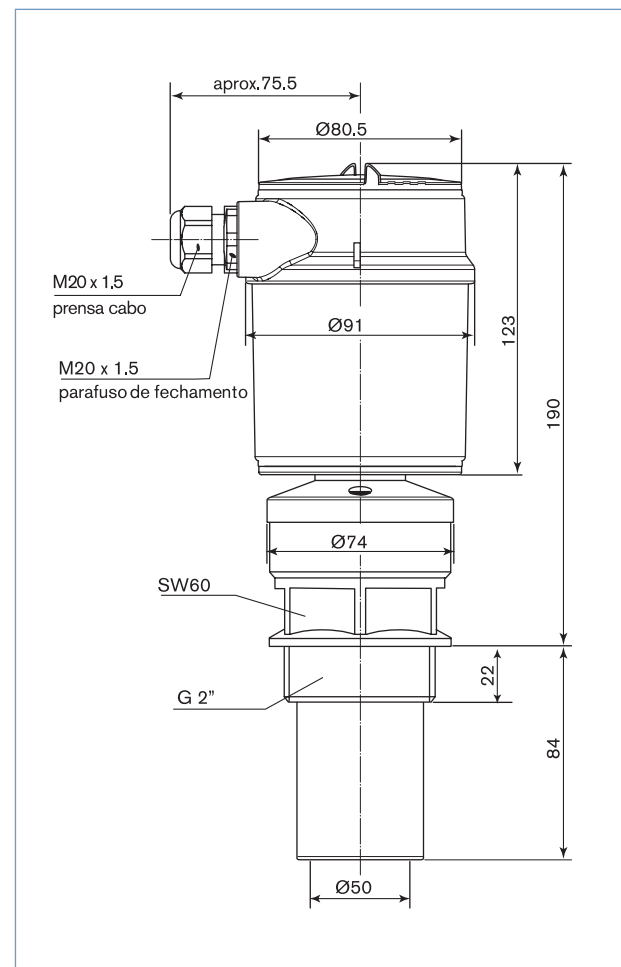
**Versões adicionais sob encomenda**

- Conexão NPT 2"
- Aprovações ATEX-Ex

**Tabela de pedidos - acessórios**

Descrição	Código
Jogo com 2 reduções M20 x 1.5 /NPT1/2" + 2 vedações planas em neoprene para prensa cabo + 2 plugs de parafuso M20 x 1.5	551 782

**Dimensões [mm]**



DTS 1000114439 PT Version: - Status: RL (released | freigegeben | validé) printed: 22.09.2017

Em caso de aplicação em condições especiais, por favor consulte nosso departamento técnico.

Nos reservamos o direito de fazer modificações técnicas sem prévio aviso.  
© Christian Bürkert GmbH & Co. KG

8177 (p)/BRELP